

ООО "АльфаМаэстроСтрой"
(наименование организации – разработчика ППР)

УТВЕРДЖАЮ

ООО "АльфаМаэстроСтрой"
(наименование строительного монтажного управления)

« » 20 г.

**ПРОЕКТ ПРОИЗВОДСТВА РАБОТ
И/НБ-2-ППР**

на **выполнения работ по демонтажу старой стальной кровли и обрешетки, усилению стропильных ног, устройству новой обрешетки и покрытия фальцевой кровлей**

(наименование работ)

«Внесение изменений в проектную документацию объекта "Капитальный ремонт с модернизацией здания специализированного для органов государственного управления, обороны, государственной безопасности, внутренних дел и здания многофункционального (казарма государственного учреждения образования "Институт национальной безопасности Республики Беларусь" по ул. З. Бядули, 2 в г. Минске"»

(наименование объекта)

РАЗРАБОТАЛ

СОГЛАСОВАНО

(должность)
ООО "АльфаМаэстроСтрой"
(наименование организации)

(должность)
ООО "АльфаМаэстроСтрой"
(наименование организации)

(подпись, инициалы, фамилия)

(подпись, инициалы, фамилия)

« » 20 г.

« » 20 г.

(заказчик)

(подпись, инициалы, фамилия)

« » 20 г.

ОЗНАКОМЛЕНИЕ С ПРОЕКТОМ ПРОИЗВОДСТВА РАБОТ

| Должность | Ф.И.О. | Дата | Подпись |
|---------------------------------|--------|------|---------|
| Руководители работ | | | |
| | | | |
| | | | |
| | | | |
| | | | |
| | | | |
| | | | |
| | | | |
| | | | |
| | | | |
| Машинисты Грузоподъемных кранов | | | |
| | | | |
| | | | |
| | | | |
| | | | |
| | | | |
| | | | |
| | | | |
| | | | |
| | | | |
| Стропальщики | | | |
| | | | |
| | | | |
| | | | |
| | | | |
| | | | |
| | | | |
| | | | |
| | | | |
| | | | |

| Должность | Ф.И.О. | Дата | Подпись |
|----------------|--------|------|---------|
| Другие рабочие | | | |
| | | | |
| | | | |
| | | | |
| | | | |
| | | | |
| | | | |
| | | | |
| | | | |
| | | | |

www.gazgabyotka.by

ПОЯСНИТЕЛЬНАЯ ЗАПИСКА

Оглавление

| | | |
|-------|---|----|
| 1. | ОБЩАЯ ЧАСТЬ | 3 |
| 2. | КРАТКАЯ ХАРАКТЕРИСТИКА СТРОИТЕЛЬНОЙ ПЛОЩАДКИ | 4 |
| 3. | КРАТКАЯ ХАРАКТЕРИСТИКА ОБЪЕКТА..... | 4 |
| 4. | СНАБЖЕНИЕ СТРОИТЕЛЬНОЙ ПЛОЩАДКИ МАТЕРИАЛАМИ, КОНСТРУКЦИЯМИ, ОБОРУДОВАНИЕМ..... | 4 |
| 5. | ОБОСНОВАНИЕ РЕШЕНИЙ ПО ПРОИЗВОДСТВУ РАБОТ, В ТОМ ЧИСЛЕ ВЫПОЛНЯЕМЫХ В ЗИМНЕЕ ВРЕМЯ | 4 |
| 5.1 | Подготовительный период..... | 4 |
| 5.1.1 | Организация подготовительного периода общие положения..... | 4 |
| 5.2 | Основной период | 5 |
| 5.2.1 | Обоснование выбора основных строительных машин и механизмов..... | 5 |
| 5.2.2 | Расчет опасной зоны работы падения груза с кровли | 6 |
| 5.2.3 | Производство демонтажных работ..... | 6 |
| 5.2.4 | Производство работ по устройству обрешетки, противоконденсатной пленки, фальцевой кровли.. | 8 |
| 5.2.5 | Производства работ на высоте с использованием страховочных приспособлений..... | 10 |
| 5.2.6 | Требования к проведению погрузочно-разгрузочных с помощью автомобильного крана, транспортированию и хранению материалов..... | 13 |
| 5.2.7 | Основные указания по складированию..... | 13 |
| 5.2.8 | Основные указания по строповке материалов и конструкций | 14 |
| 5.2.9 | Производство работ в зимних условиях | 15 |
| 6. | ПОТРЕБНОСТЬ В ОСНОВНЫХ МАШИНАХ И МЕХАНИЗМАХ..... | 16 |
| 7. | ПОТРЕБНОСТЬ В ЭЛЕКТРОЭНЕРГИИ И ВОДЕ..... | 16 |
| 8. | ПЕРЕЧЕНЬ ОСНОВНЫХ ТЕХНОЛОГИЧЕСКИХ КАРТ | 16 |
| 9. | ПЕРЕЧЕНЬ ВРЕМЕННЫХ ЗДАНИЙ И СООРУЖЕНИЙ С РАСЧЕТОМ ПОТРЕБНОСТИ И ОБОСНОВАНИЕМ УСЛОВИЙ ПРИВЯЗКИ ИХ К УЧАСТКАМ СТРОИТЕЛЬНОЙ ПЛОЩАДКИ | 16 |
| 10. | РЕКОМЕНДАЦИИ ПО ОРГАНИЗАЦИИ ИНЖЕНЕРНОЙ КОМПЛЕКТАЦИИ | 16 |
| 11. | ОБОСНОВАНИЕ РЕШЕНИЙ ПО ПРИМЕНЯЕМЫМ ФОРМАМ ОРГАНИЗАЦИИ ТРУДА..... | 17 |
| 12. | МЕРОПРИЯТИЯ, НАПРАВЛЕННЫЕ НА ОБЕСПЕЧЕНИЕ СОХРАННОСТИ И ИСКЛЮЧЕНИЕ ХИЩЕНИЯ МАТЕРИАЛОВ, ДЕТАЛЕЙ, КОНСТРУКЦИЙ И ОБОРУДОВАНИЯ | 17 |
| 13. | МЕРОПРИЯТИЯ ПО КОНТРОЛЮ КАЧЕСТВА СТРОИТЕЛЬНО-МОНТАЖНЫХ РАБОТ | 17 |
| 15. | МЕРОПРИЯТИЯ ПО БЕЗОПАСНОСТИ ПРИ ПРОИЗВОДСТВЕ СМР..... | 18 |
| 15.1 | Требования безопасности при эксплуатации машин и транспортных средств..... | 18 |
| 15.2 | Транспортные и погрузочно-разгрузочные работы..... | 19 |
| 15.3 | Техника безопасности при выполнении монтажных работ | 19 |
| 15.4 | Требования безопасности к обустройству и содержанию производственных территорий, участков работ и рабочих мест | 19 |
| 15.5 | Обеспечение электробезопасности | 20 |
| 15.6 | Обеспечение безопасности складирования материалов..... | 20 |
| 15.7 | Техника безопасности при выполнении работ на высоте | 20 |

| | | | | | | | | | |
|------------|-----|------|-------|---------|-------|--|-------------------------|------|--------|
| | | | | | | | | | |
| | | | | | | «Внесение изменений в проектную документацию объекта "Капитальный ремонт с модернизацией здания специализированного для органов государственного управления, обороны, государственной безопасности, внутренних дел и здания многофункционального (казарма государственного учреждения образования "Институт национальной безопасности Республики Беларусь" по ул. 3. Бядули, 2 в г. Минске)» | | | |
| Изм | Кол | Лист | № док | Подпись | Дата | И/НБ-2-ППР | Стадия | Лист | Листов |
| Разработал | | | | | 10.20 | | С | 1 | |
| | | | | | | ПРОЕКТ ПРОИЗВОДСТВА РАБОТ. Пояснительная записка | ООО "АльфаМаэстроСтрой" | | |

| | | |
|------|--|----|
| 15.8 | Безопасность выполнения кровельных работ..... | 20 |
| 15.9 | Безопасность выполнения демонтажных работ | 21 |
| 16. | ПРОТИВОПОЖАРНЫЕ МЕРОПРИЯТИЯ..... | 22 |
| 17. | МЕРОПРИЯТИЯ ПО ОХРАНЕ ТРУДА..... | 23 |
| 17.1 | Перечень инструкций по охране труда | 23 |
| 17.2 | Общие требования по охране труда | 24 |
| 17.3 | Охрана труда при выполнении работ на высоте | 24 |
| 17.4 | Охрана труда при выполнении работ с использованием страховочных канатов и предохранительных поясов | 24 |
| 17.5 | Охрана труда – кровельные работы | 26 |

www.gazrabotka-prr.by

| | | | | | | | |
|-----|-----|------|-------|-------|------|------------|------|
| | | | | | | И/НБ-2-ППР | Лист |
| | | | | | | | 2 |
| Изм | Кол | Лист | № док | Подп. | Дата | | |

1. ОБЩАЯ ЧАСТЬ

Проект производства работ разработан на объект «Внесение изменений в проектную документацию объекта "Капитальный ремонт с модернизацией здания специализированного для органов государственного управления, обороны, государственной безопасности, внутренних дел и здания многофункционального (казарма государственного учреждения образования "Институт национальной безопасности Республики Беларусь" по ул. 3. Бядули, 2 в г. Минске)»

Данный ППР разработан на выполнение работ по демонтажу старой стальной кровли и обрешетки, усилению стропильных ног, устройству новой обрешетки и покрытия фальцевой кровлей в осях Е-С, 22-26.

При разработке проекта производства работ были использованы следующие нормативные документы:

1. ТКП45-1.03-161-2009 «Организация строительного производства».
2. ТКП 45-1.02-295-2014 «Строительство. Проектная документация. Состав и содержание».
3. Декрет Президента Республики Беларусь от 23.11.2017 № 7 Общие требования пожарной безопасности к содержанию и эксплуатации капитальных строений (зданий, сооружений), изолированных помещений и иных объектов, принадлежащих субъектам хозяйствования
4. ТКП 45-2.04-153-2009(02250) «Естественное и искусственное освещение».
5. СН 1.03.01-2019 Возведение строительных конструкций зданий и сооружений.
6. Р1.03.129-2014 Рекомендации по обустройству строительных площадок при строительстве объектов жилищно-гражданского, промышленного и сельскохозяйственного назначения Утверждены ОАО «Оргстрой» 10.04.2014 и зарегистрированы РУП «Стройтехнорм» 12.02.2014 № 129.
7. Постановление Министерства труда и социальной защиты Республики Беларусь и Министерства архитектуры и строительства Республики Беларусь от 31 мая 2019 г. №24/33 «Об утверждении Правил по охране труда при выполнении строительных работ»
8. Специфические требования по обеспечению пожарной безопасности взрывопожароопасных и пожароопасных производств, утв. Постановлением Совета Министров Республики Беларусь от 20 ноября 2019 г. № 779. Введены в действие – 28 февраля 2020 г.
9. ТКП 45-1.01-159-2009 (02250) Строительство. Технологическая документация при производстве строительно-монтажных работ. Состав, порядок разработки, согласования и утверждения технологических карт
10. Постановление министерства по чрезвычайным ситуациям республики беларусь 18 мая 2018 г. № 35 Об установлении норм оснащения объектов первичными средствами пожаротушения
11. Постановление министерства труда и социальной защиты Республики Беларусь 3 июня 2003 г. N 70 Об утверждении межотраслевых общих правил по охране труда (в ред. постановлений Минтруда и соцзащиты от 19.11.2007 N 150, от 30.09.2011 N 96)
12. Постановление министерства по чрезвычайным ситуациям Республики Беларусь 22 декабря 2018 г. № 66 Об утверждении Правил по обеспечению промышленной безопасности грузоподъемных кранов
13. ТКП 45-1.03-229-2010 (02250) Проекты организации и производства работ по капитальному ремонту жилых зданий. Правила разработки
14. СН 5.08.01-2019 Кровли
15. Межотраслевые правила по охране труда при выполнении работ с использованием методов промышленного альпинизма, утвержденных постановлением Министерства труда и социальной защиты Республики Беларусь от 27.12.2007 № 184.
16. Межотраслевые правила по охране труда при выполнении работ на высоте и верхолазных работ
17. Действующие межотраслевые правила по охране труда при выполнении работ на высоте и верхолазных работ.

Исходными данными для разработки ППР послужили:

ТНПА;

- утвержденная проектная документация;
- сведения о возможности привлечения средств механизации со стороны (в порядке аренды, услуг или субподряда);
- сведения о численном и профессионально-квалификационном составе имеющихся в строительной организации бригад и звеньев, их технической оснащённости и возможности использования;
- сведения о наличии в строительной организации технологической и организационной оснастки.

ППР разработан в соответствии с действующими нормами, правилами по производственной санитарии, техники безопасности, а также требованиями по взрывной, взрывопожарной и пожарной безопасности.

| | | | | | | | |
|-----|-----|------|------|-------|------|------------|------|
| | | | | | | И/НБ-2-ППР | Лист |
| Изм | Кол | Лист | №док | Подп. | Дата | | 3 |

2. КРАТКАЯ ХАРАКТЕРИСТИКА СТРОИТЕЛЬНОЙ ПЛОЩАДКИ

Участок производства работ расположен на территории Института национальной безопасности Республики Беларусь по ул. 3. Бядули, 2 в г. Минске
Подъездные дороги из асфальтобетонного покрытия.
Временные дорожные проезды не устраиваются.
Въезд на территорию осуществляется с Войсковского переулка.

3. КРАТКАЯ ХАРАКТЕРИСТИКА ОБЪЕКТА

Работы производятся в осях Е-С, 22-26.

Высота конька здания: 17.8м

Проектом предусмотрено:

Демонтажные работы

- Демонтаж старой фальцевой кровли
- Демонтаж металлического ограждения кровли.
- Демонтаж обрешетки кровли

Монтажные работы

- Устройство контробрешетки и обрешетки.
- Укладка противоконденсатной пленки.
- Устройство покрытия фальцевой кровли.

4. СНАБЖЕНИЕ СТРОИТЕЛЬНОЙ ПЛОЩАДКИ МАТЕРИАЛАМИ, КОНСТРУКЦИЯМИ, ОБОРУДОВАНИЕМ

Снабжение строительной площадки материалами, конструкциями, оборудованием выполняется организацией согласно разработанного плана поставок строительных материалов на объект. Поставки материалов на объект складированных в открытой зоне доставлять объемом на одну смену, мелкогабаритные строительные материалы и инструмент хранятся внутри здания в помещении выделенном заказчиком.

5. БОСОСНОВАНИЕ РЕШЕНИЙ ПО ПРОИЗВОДСТВУ РАБОТ, В ТОМ ЧИСЛЕ ВЫПОЛНЯЕМЫХ В ЗИМНЕЕ ВРЕМЯ

Строительство объекта осуществляется в два периода:

- подготовительный
- основной.

До начала производства основных строительно-монтажных работ необходимо выполнить следующие работы подготовительного периода:

1. Принять от заказчика в использование помещения для временных бытовых и складских нужд.
2. Обеспечить временное электроснабжение участка производства работ и водоснабжение согласно данным заказчика и генподрядчика.

В основной период осуществляются работы по ремонту кровли в осях Е-С, 22-26.

5.1 Подготовительный период

5.1.1 Организация подготовительного периода общие положения

1. До начала строительно-монтажных работ необходимо выполнить следующие мероприятия:
 - оформить разрешение (ордер) на производство работ;
 - организовать освещение, рабочих мест и опасных участков;
 - установить бункера-накопители для сбора строительного мусора;
 - оборудовать места для хранения грузозахватных приспособлений и тары;
 - согласовать с генподрядчиком и заказчиком источники временного водоснабжения и электроснабжения;
 - обозначить на местности хорошо видимыми знаками границы опасных зон;
 - установить стенд, оборудованный противопожарным инвентарем, согласно норм, утвержденных местными органами.
2. Исполнитель работ должен обеспечивать доступ на территорию стройплощадки представителям застройщика (заказчика), органам государственного контроля (надзора), авторского надзора и местного самоуправления; предоставлять им необходимую документацию.
3. Исполнитель работ обеспечивает безопасность работ для окружающей природной среды, при этом:
 - обеспечивает уборку стройплощадки и прилегающей к ней пятиметровой зоны; мусор и снег должны вывозиться в установленные органом местного самоуправления места и сроки;
 - производство работ в охранных заповедных и санитарных зонах выполняет в соответствии со специальными правилами;
 - не допускает несанкционированной вырубki древесно-кустарниковой растительности;

| | | | | | | | | | |
|-----|-----|------|------|-------|------|--|--|------------|------|
| | | | | | | | | | Лист |
| | | | | | | | | | 4 |
| Изм | Кол | Лист | №док | Подп. | Дата | | | И/НБ-2-ППР | |

- не допускает выпуск воды со строительной площадки без защиты от размыва поверхности;
 - выполняет обезвреживание и организацию производственных и бытовых стоков;
4. Временные здания и сооружения, а также отдельные помещения в существующих зданиях и сооружениях, приспособленные к использованию для нужд строительства, должны соответствовать требованиям технических регламентов и действующих до их принятия строительных, пожарных, санитарно-эпидемиологических норм и правил, предъявляемым к бытовым зданиям и сооружениям.
5. Исполнитель работ обеспечивает складирование и хранение материалов и изделий в соответствии с требованиями стандартов и ТУ на эти материалы и изделия.
- Если выявлены нарушения установленных правил складирования и хранения, исполнитель работ должен немедленно их устранить. Применение неправильно складированных и хранимых материалов и изделий исполнителем работ должно быть приостановлено до решения вопроса о возможности их применения без ущерба качеству строительства застройщиком (заказчиком) с привлечением, при необходимости, представителей проектировщика и органа государственного контроля (надзора).
6. В темное время суток освещение рабочих мест должно быть не менее 30 Люкс, освещенность строительной площадки – не менее 10 Лк в соответствии с ГОСТ 12.1.046-2014. Освещенность должна быть равномерной, без слепящего действия осветительных приборов на работающих. Производство работ в неосвещенных местах не допускается.
7. Металлические ограждения места работ, полки и лотки для прокладки кабелей и проводов, корпуса оборудования, машин и механизмов с электроприводом должны быть заземлены (занулены) согласно действующим нормам сразу после их установки на место до начала каких-либо работ.
8. Складирование материалов, конструкций и изделий следует осуществлять согласно требованиям стандартов и технических условий на них.
9. Между штабелями (стеллажами) на складах должны быть предусмотрены проходы шириной не менее 1 м.
- Прислонять (опирать) материалы и изделия к заборам, деревьям и элементам временных и капитальных сооружений не допускается.
10. Опасная зона работ должна быть ограждена сигнальным или временных защитно-охранном ограждением.

5.2 Основной период

Все работы производить в строгом соблюдении требований:

Постановление министерства труда и социальной защиты республики Беларусь и министерства архитектуры и строительства республики Беларусь от 31 мая 2019 г. № 24/33 Об утверждении Правил по охране труда при выполнении строительных работ

ТКП 45-1.03-161-2009 (02250) Организация строительного производства

СН 1.03.01-2019 Возведение строительных конструкций зданий и сооружений

Правила охраны труда при работе на высоте, утвержденные постановлением Министерства труда Республики Беларусь от 28.04.2001 № 52 (в редакции постановления Министерства труда и социальной защиты Республики Беларусь от 19.11.2007 № 150).

Межотраслевые правила по охране труда при выполнении работ с использованием методов промышленного альпинизма, утвержденных постановлением Министерства труда и социальной защиты Республики Беларусь от 27.12.2007 № 184.

Действующие межотраслевые правила по охране труда при выполнении работ на высоте и верхолазных работ.

5.2.1 Обоснование выбора основных строительных машин и механизмов.

Доставка материалов производится бортовым автомобилем Мерседес Бенц Атего 815АН

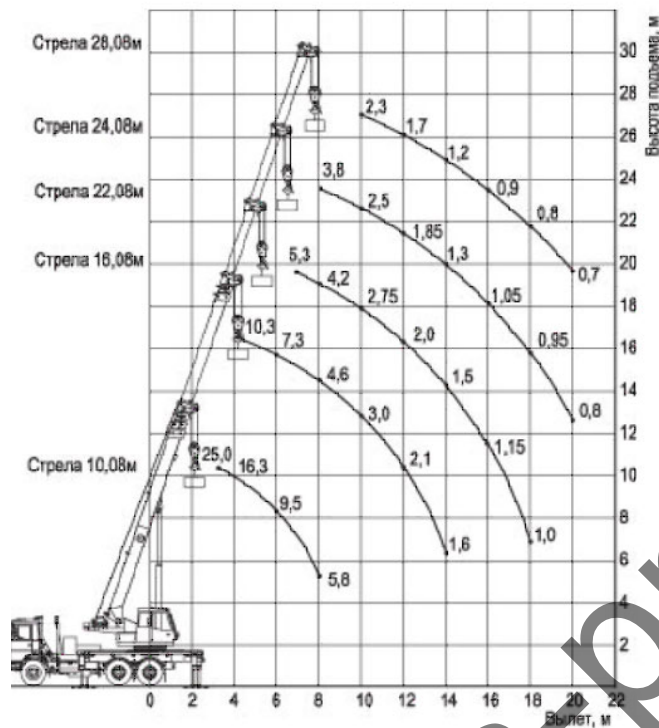
Разгрузка материалов и подача на кровлю осуществляется краном КС55727-7

Выбор монтажного крана

Максимальная масса груза составляет до 1,5 тонны. Требуемая высота крюка составляет 20м

Принимается кран КС55727-7 рабочий вылет 8м.

| | | | | | | | | |
|-----|-----|------|-------|-------|------|--|------------|------|
| | | | | | | | И/НБ-2-ППР | Лист |
| | | | | | | | | 5 |
| Изм | Кол | Лист | № док | Подп. | Дата | | | |



Характеристики крана КС55727-7

5.2.2 Расчет опасной зоны работы падения груза с кровли

Расчет производим согласно Постановления Министерства труда и социальной защиты Республики Беларусь и Министерства архитектуры и строительства Республики Беларусь от 31 мая 2019 г. №24/33 «Об утверждении Правил по охране труда при выполнении строительных работ» Приложение 2

Опасная зона составляет $1+5=6\text{м}$

5.2.3 Производство демонтажных работ

Все работы выполнять в строгом соответствии с данным ППР и требованиями следующих нормативных документов:

Постановление Министерства труда и социальной защиты Республики Беларусь и Министерства архитектуры и строительства Республики Беларусь от 31 мая 2019 г. №24/33 «Об утверждении Правил по охране труда при выполнении строительных работ»

СН 1.03.03-2019 Снос зданий и сооружений

СН 5.08.01-2019 Кровли

Во время производства демонтажных работ следует обеспечить отсутствие посторонних лиц в зоне производства работ.

Работы по демонтажу производить в защитной для дыхания маске и в строительных перчатках.

Строительный мусор запрещается сбрасывать. Спуск строительного мусора осуществлять в ящиках с помощью автомобильного крана.

Производство работ выполнять участками, острые участки защищать от атмосферных осадков плотным гидроизолирующим материалом.

Сбор продуктов жизнедеятельности птиц выполнять в СИЗ рабочих с соблюдением всех санитарных требований и инструкций по выполнению работ с данными видами отходов. Отходы лопатами грузятся в закрытые ящики и выносятся краном в отдельный закрытый бункер накопитель, с соблюдением мер исключающих пылеобразование, с последующей отправкой данных отходов для их утилизации.

До начала демонтажных работ и сооружений генподрядная организация с участием заказчика и проектной организации оформляет акт о выполнении всех подготовительных работ и готовности здания и сооружения к демонтажу в соответствии с требованиями ТКП 45-1.03-161 (приложение А).

Демонтажные работы производить захватками. Захватки обозначены в графической части. Демонтажные работы производить в строгом соответствии с данным ППР, а также с требованиями Правил по охране труда при выполнении строительных работ.

Разборку кровли осуществляют в два этапа: снятие кровельного покрытия и демонтаж элементов обрешетки.

До начала работ по снятию кровельного покрытия демонтируют стойки антенны радио и телевидения и снимают все проводки.

| | | | | | | | |
|-----|-----|------|------|-------|------|------------|------|
| | | | | | | И/НБ-2-ППР | Лист |
| Изм | Кол | Лист | №док | Подп. | Дата | | 6 |

Разбираемый материал загружают в ящики, которые по мере накопления снимаются с кровли краном и вывозятся в места утилизации.

Общий алгоритм демонтажных работ на фальцевой кровле следующий:

Освобождают основную плоскость крыши от наружных доборных элементов — вертикальных приемыканий, коньковой планки, шпилей, флюгеров и т. д.

При наличии слуховых или мансардных окон освобождают их края по периметру.

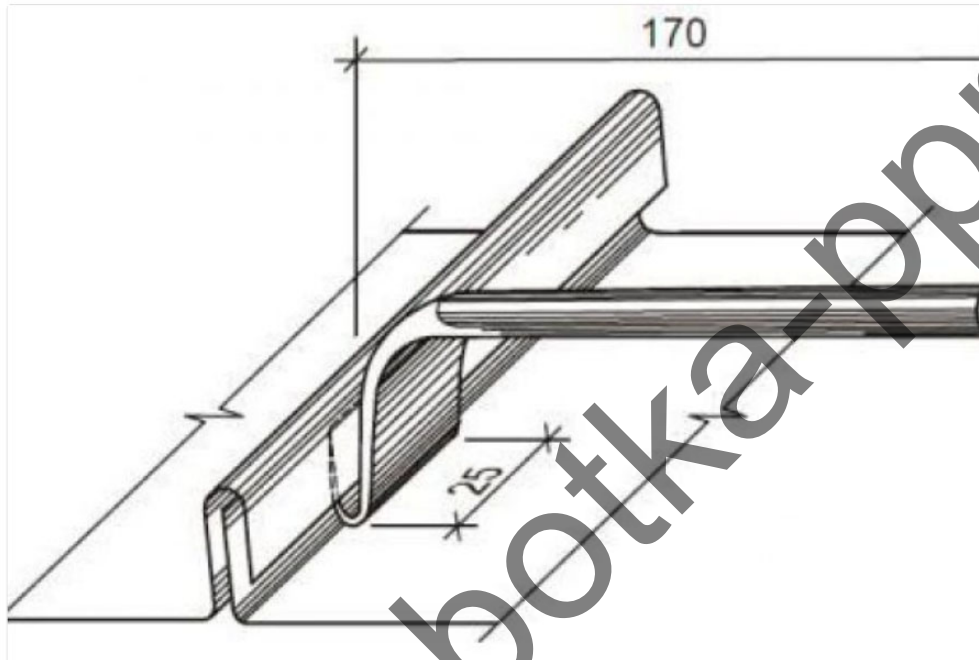
Расшивают и демонтируют рядовые пластины в последовательности, удобной для снятия и опускания.

Освобождают желоба, ендовы и прочие элементы водоотлива.

Снимают «внутренние» доборы — лобовые и ветровые планки, капельники на свесах и фронтальных стенах и т. д.

Для демонтажа шва использовать молоток-отворотка.

Отворотка подбирается по глубине и ширине загиба соединённых листов металла.



Демонтаж шва отвороткой

Деревянные обрешетки разбирают вручную поэлементно с использованием гвоздодеров и специальных монтажных ломиков.

Обрешетку в зависимости от длины ее элементов разбирают одновременно в двух или трех соседних пролетах стропильных ног (рис.7.1.1). Вначале на высоте 1,0...1,2 м от чердачного перекрытия срывают один - два бруска. Затем через образовавшееся отверстие разбирают нижележащие элементы обрешетки, после чего с подмостей - вышележащие.

Рис.7.1.1 Последовательность разборки обрешетки:

1 - подмости; 2 - коньковый брус; $\Pi_{1к}$, $\Pi_{2к}$ - начальное размещение рабочих; $\Pi_{1п}$, $\Pi_{2п}$ - последующее размещение рабочих

Требования по охране труда

Демонтажные работы должны производиться под постоянным руководством линейного руководителя работ, назначенного приказом по организации.

При разборке конструкций работающие должны использовать предохранительный пояс для крепления к страховочному тросу, закрепленному к устойчивым надежным конструкциям, при этом перемещение работающего в границах рабочего места должно быть безопасным и свободным.

Инструменты и приспособления следует располагать на рабочем месте так, чтобы исключить возможность их скатывания или падения.

При обнаружении признаков саморазрушения конструктивных элементов и обрушения конструкций работающие должны немедленно прекратить демонтажные работы, покинуть опасное место и поставить в известность линейного руководителя работ.

При выполнении работ по резке металла, железобетона, сверлению отверстий в бетоне и т. п. работающие обязаны соблюдать требования технологической документации и инструкций по охране труда.

При работе на высоте работающие должны быть обуты в нескользящую обувь. Разборка здания во время дождя, тумана, исключаяющего видимость работ, гололеда, снегопада, при скорости ветра 15 м/с и более не допускается.

| | | | | | | | | | | |
|-----|-----|------|------|-------|------|--|--|--|--|------|
| | | | | | | | | | | Лист |
| | | | | | | | | | | 7 |
| Изм | Кол | Лист | №док | Подп. | Дата | | | | | |

При выполнении строительно-монтажных работ при сносе зданий и сооружений работающим необходимо выдать наряд-допуск на работы повышенной опасности.

Нахождение людей на нижележащих этажах в здании, где производятся работы по демонтажу конструкций, запрещается.

Следует систематически удалять с перекрытий снег, наледь и мусор.

Строповка груза, находящегося в неустойчивом положении, не допускается.

Работающие в условиях запыленности должны быть обеспечены средствами защиты органов дыхания от находящихся в воздухе пыли и микроорганизмов (плесени, грибков и спор).

5.2.4 Производство работ по устройству обрешетки, противоконденсатной пленки, фальцевой кровли

Все работы выполнять в строгом соответствии с данным ППР и требованиями следующих нормативных документов:

Постановление Министерства труда и социальной защиты Республики Беларусь и Министерства архитектуры и строительства Республики Беларусь от 31 мая 2019 г. №24/33 «Об утверждении Правил по охране труда при выполнении строительных работ»

СН 5.08.01-2019 Кровли

Инструкция по монтажу фальцевой кровли с самозащелкивающимся фальцем.

ТТК-100029434.327-2014 Типовая технологическая карта на устройство кровель из листов профилированных с волновым и трапециевидным очертанием гофра.

Подача элементов кровли выполняется с помощью автомобильного крана.

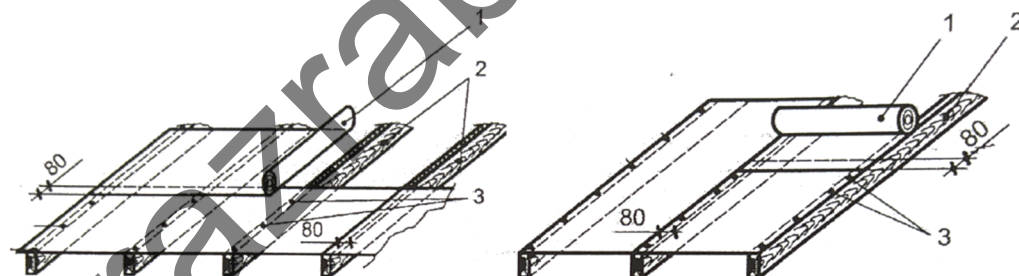
Работы по монтажу обрешетки производить после окончания всех демонтажных работ на одной захватке.

Поверх гидроизоляции на стропила (вертикально) прибиваются бруски контробрешетки. Этот элемент кровельного пирога формирует воздушный зазор 50 мм для проветривания кровли, отведения влаги и конденсата.

Обрешетка монтируется поверх контробрешетки горизонтально, с заданным шагом, начиная от края карниза и до конька. Доски прибивают на два гвоздя в каждом месте крепления.

Шаг обрешетки принять по проекту.

На кровле раскатывают рулон противоконденсатной пленки. Противоконденсатная пленка укладывается по верху стропил (прогонов) снизу вверх. Закрепляют ее с помощью электрического скобозабивного пистолета или кровельными гвоздями с широкой шляпкой к стропильной системе. Нахлест продольных и поперечных стыков противоконденсатного материала должен быть не менее 80 мм (рисунок 13). При укладке пленки без нахлеста стыки обезжиривают и проклеивают самоклеящейся лентой.



укладка противоконденсатной пленки поперек стропил

укладка противоконденсатной пленки вдоль стропил

1 – противоконденсатная пленка; 2 – стропильная система; 3 – скоба или кровельный гвоздь

Рис. 13 Схема крепления противоконденсатной пленки

Монтаж фальцевой кровли производится по разреженной или сплошной обрешётке.

В местах монтажа карнизов, ендов, примыкании к выступающим частям здания устанавливается второй профиль обрешетки, что придает дополнительную жесткость панелям. В районе установки снегозадержателей необходимо установить вплотную друг за другом два шляпных профиля. В случае исполнения обрешетки из пиломатериалов в местах монтажа карнизов, ендов, примыкании к выступающим частям здания делается сплошная обрешётка на 600 мм от края. Также рекомендуется применение сплошной обрешётки при сложной геометрии кровли и уклонах от 3-14 градусов.

Обрешётка под кровлю должна иметь хорошую плоскостность, без выступов и углублений; используемые пиломатериалы должны быть естественной влажности, рекомендуется пропитка антисептиками.

Антиконденсатная пленка (если это предусмотрено проектом) укладывается по стропилам до монтажа обрешётки. Конёк, рёбра и нижняя доска карнизного свеса должны быть прямолинейными. В случае устройства утепленной кровли, для обеспечения вентиляции подкровельного пространства необходимо применять контробрешётку, под которую крепится антиконденсатная плёнка, и лишь затем обрешётка.

| | | | | | | | | | |
|-----|-----|------|------|-------|------|--|--|--|------|
| | | | | | | | | | Лист |
| | | | | | | | | | 8 |
| Изм | Кол | Лист | №док | Подп. | Дата | | | | |

Устройство карниза

Карнизная планка (рис. 1) крепится до монтажа фальцевых панелей вдоль нижнего края ската. Если предусмотрено устройство организованного водостока, держатели желоба устанавливаются до монтажа карниза. Держатели желоба устанавливаются с шагом 600мм. Крепление карнизов осуществляется самосверлящими винтами с плоской головкой, которые должны иметь антикоррозионное покрытие.



Рис. 1

Устройство ендовы

Ендова (рис. 2), при их наличии в конструкции кровли, крепится на обрешётку до монтажа фальцевых панелей. Крепление ендовы осуществляется самосверлящими винтами с плоской головкой, которые должны иметь антикоррозионное покрытие. При монтаже фальцевой кровли используется только нижняя ендова.

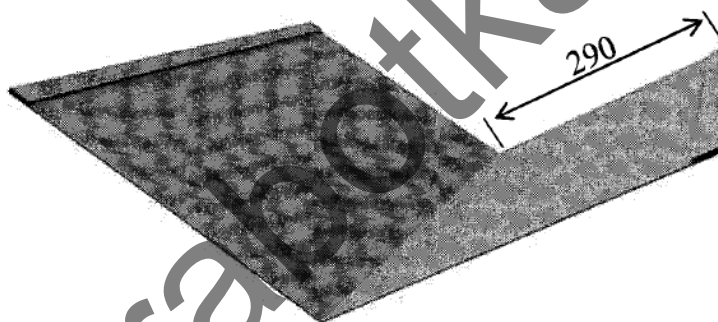


Рис. 2

Вариант монтажа ендов принять согласно инструкции по монтажу фальцевой кровли.

Монтаж фальцевых панелей

Перед началом монтажа фальцевых панелей необходимо выполнить контрольный обмер скатов с установлением плоскостности и перпендикулярности по отношению к линиям конька и карнизов. Диагонали прямоугольных скатов должны быть равны. Монтаж фальцевой кровли можно вести как слева направо, так и справа налево строго соблюдая направление, нижним замком в сторону последующего монтажа. Поэтому при подъеме панелей необходимо развернуть их с учетом направления монтажа. При длине ската до 15-20 м важно учитывать то, что если по ширине ската не помещается целое число фальцевых панелей, необходимо подрезать первую и последнюю панели, разделив на равные участки (рис. 6). Для монтажа фальцевых панелей используются саморезы с пресс-шайбой 4,2* 19мм (в случае обрешетки из шляпного профиля) или 4,8x35мм (для деревянной обрешётки). Крепление листов производится в каждый прогон обрешётки.



Рис. 6

Для повышения надежности крепления фальцевых картин и недопущения раскрытия фальцевых замков рекомендуется дополнительное крепление верхних и нижних кромок картин (а также в местах продоль-

| | | | | | | | | | |
|-----|-----|------|------|-------|------|------------|--|--|------|
| | | | | | | | | | Лист |
| | | | | | | | | | 9 |
| Изм | Кол | Лист | №док | Подп. | Дата | И/НБ-2-ППР | | | |

ного нахлеста фальцевых картин, если он имеется в конструкции кровли) двумя кровельными саморезами 4,8x35мм по обе стороны фальцевого замка в непосредственной близости от него.

При устройстве продольных стыков листы монтируются снизу вверх. При длине ската более 6 м, рекомендуется выполнять его составным из-за неудобства транспортировки и монтажа листов. Продольные стыки должны располагаться не менее чем 400мм друг от друга. Листы фальцевой кровли укладываются с нахлестом по длине 200 мм (рис. 7). При этом производится подрезка нижнего замка фальца с внешней стороны на нижнем листе.

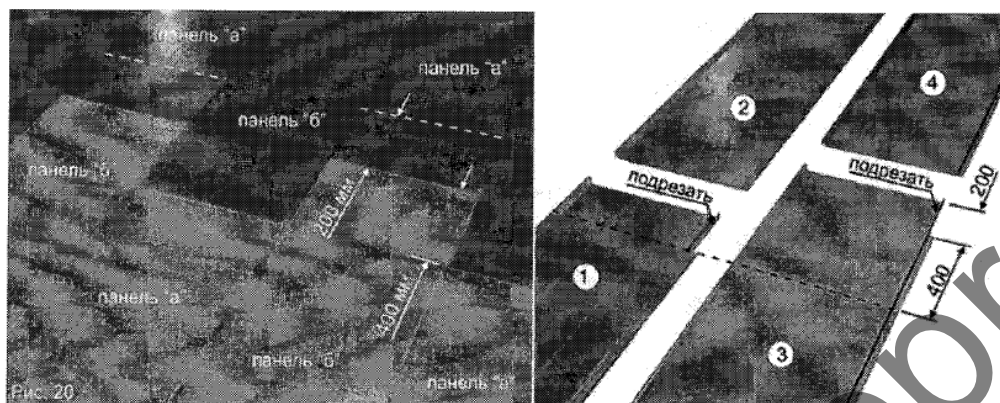


Рис. 7 Устройство продольных нахлестов листов

Устройство фронтонов, коньков, примыканий выполнять согласно инструкции по монтажу фальцевой кровли.

Резка фальцевых панелей и комплектующих отрезными и углошлифовальными машинками (болгарками) не допускается из-за опасности подгорания полимерного покрытия поверхности в зоне реза! На места реза необходимо нанести антикоррозионное покрытие.

Не допускается наличие опилок, стружки и т. п. на поверхности панелей. В случае их образования поверхности необходимо предохранить от попадания или тщательно смести мягкой щеткой.

Использование в качестве подконьковых или ендовных уплотнителей монтажной пены категорически запрещается!

Охрана труда при кровельных работах

Допуск работающих на крышу здания для выполнения кровельных и других работ разрешается после осмотра несущих конструкций крыши и ограждений линейным руководителем работ совместно с работающим, ответственным исполнителем работ.

Подниматься на кровлю и спускаться с нее следует только по внутренним лестничным клеткам. Запрещается использовать в этих целях пожарные лестницы.

Для прохода работающих, выполняющих работы на крыше с уклоном более 20°, а также на крыше с покрытием, не рассчитанным на нагрузки от веса работающих, необходимо применять трапы шириной не менее 0,3 м с поперечными планками для упора ног. Трапы на время работы должны быть закреплены.

При выполнении работ на крышах с уклоном более 20°, а также на расстоянии менее 2 м от неогражденных перепадов по высоте 1,3 м и более независимо от уклона крыши, работающие должны применять предохранительные пояса. Места крепления предохранительных поясов указываются в ППР и наряде-допуске.

Вблизи здания в местах подъема груза и выполнения кровельных работ необходимо обозначить опасные зоны.

Размещать на крыше материалы допускается только в местах, предусмотренных ППР, с применением мер против их падения, в том числе от воздействия ветра.

Запас материалов не должен превышать сменной потребности.

Во время перерывов в работе технологические приспособления, материалы и инструменты должны быть закреплены или убраны с крыши.

Не допускается выполнение кровельных работ во время гололеда, тумана, исключаяющего видимость в пределах фронта работ, грозы и при скорости ветра 15 м/с и более.

5.2.5 Производства работ на высоте с использованием страховочных приспособлений

При работе на высоте руководствоваться следующими документами:

Постановление Министерства труда и социальной защиты Республики Беларусь и Министерства архитектуры и строительства Республики Беларусь от 31 мая 2019 г. №24/33 «Об утверждении Правил по охране труда при выполнении строительных работ»

Межотраслевые правила по охране труда при выполнении работ на высоте и верхолазных работ

Инструкции по охране труда при работе на высоте.

Работы на высоте - работы, при которых работающий находится на расстоянии менее 2 м от не огражденных перепадов по высоте 1,3 м и более:

| | | | | | | | |
|-----|-----|------|------|-------|------|------------|------|
| | | | | | | И/НБ-2-ППР | Лист |
| Изм | Кол | Лист | №док | Подп. | Дата | | 10 |

Для предупреждения опасности падения работающих с высоты в мероприятиях по наряду-допуску должны предусматриваться:

- места и способы крепления страховочных и несущих канатов, страховочной и удерживающей привязей;
- пути и средства подъема (спуска) работающих к рабочим местам или местам производства работ;
- обеспечение освещения рабочих мест, проходов к ним;
- средства (способы) сигнализации и связи.
- мероприятия по предупреждению опасности падения с высоты конструкций, изделий, предметов, материалов.

Мероприятия по предупреждению опасности падения конструкций, изделий, предметов или материалов с высоты в наряде- допуске включают:

- средства контейнеризации и тара для перемещения штучных и сыпучих материалов, бетона и раствора с учетом характера перемещаемого груза и удобства подачи его к месту выполнения работ;
- способы и схемы строповки, обеспечивающие подачу элементов конструкции в положение, соответствующее или близкое к проектному;
- способы окончательного закрепления конструкций;
- способы временного закрепления разбираемых элементов при демонтаже конструкций зданий и сооружений;
- способы удаления отходов производства;
- необходимость устройства защитных перекрытий (настилов), сеток или козырьков при выполнении работ по одной вертикали.

При совмещении работ на высоте по одной вертикали нижерасположенные места оборудуются соответствующими защитными устройствами (настилами, сетками, козырьками, защитными экранами), установленными на расстоянии не более 6 м по вертикали от нижерасположенного рабочего места.

Работы в нескольких ярусах по одной вертикали без промежуточных защитных устройств между ними не допускаются.

Рабочие места при выполнении работ на высоте и проходы к ним должны отвечать следующим требованиям:

- ширина одиночных проходов к рабочим местам и рабочих мест должна быть не менее 0,6 м, высота в свету - не менее 1,8 м;
- лестницы или скобы, применяемые для подъема или спуска работающих на рабочие места, расположенные на высоте более 5 м, должны быть оборудованы устройствами для закрепления стропа страховочной системы;
- рабочие места и проходы к ним, расположенные на высоте более 1,3 м и расстоянии менее 2 м от границы перепада по высоте, оборудуются ограждениями защитными;
- рабочие места на высоте обеспечиваются необходимыми средствами коллективной защиты работающих, первичными средствами пожаротушения, а также средствами связи (сигнализации);
- уровень освещенности на каждом рабочем месте должен соответствовать установленным нормам. Искусственное освещение по возможности не должно создавать бликов и теней, искажающих обзор.

При проведении работ на высоте с применением грузоподъемных машин, грузозахватных приспособлений и тары должны соблюдаться требования Правил по обеспечению промышленной безопасности грузоподъемных кранов, утвержденных постановлением Министерства по чрезвычайным ситуациям Республики Беларусь.

Работы на высоте на открытом воздухе, выполняемые непосредственно с конструкций, перекрытий, оборудования и на открытых местах должны быть прекращены при скорости воздушного потока (ветра) 15 м/с и более, при гололеде, грозе или тумане, а также других условиях, исключающих видимость в пределах фронта работ. При монтаже (демонтаже) конструкций с большой парусностью и в иных случаях, предусмотренных в настоящих Правилах, работы прекращаются при скорости ветра 10 м/с и более.

В зависимости от конкретных условий работ на высоте работающие должны быть обеспечены следующими СИЗ:

- СИЗ от падения с высоты (страховочная привязь, удерживающая привязь и другие), совместимыми с системами защиты от падения с высоты;
- специальной одеждой - в зависимости от действующих вредных производственных факторов и характера выполняемых работ;
- касками защитными - для защиты головы от механических повреждений, воды, электрического тока;
- очками защитными, щитками, защитными экранами - для защиты от пыли, летящих частиц, яркого света или излучения;
- защитными перчатками или рукавицами для защиты рук;

| | | | | | | | | | | |
|-----|-----|------|-------|-------|------|------------|--|--|--|------|
| | | | | | | | | | | Лист |
| | | | | | | | | | | |
| | | | | | | | | | | |
| Изм | Кол | Лист | № док | Подп. | Дата | И/НБ-2-ППР | | | | 11 |

**ПОЛНЫЙ ТЕКСТ ПОЯСНИТЕЛЬНОЙ
ЗАПИСКИ В ДАННОЙ
ДЕМОНСТРАЦИИ НЕ ПРИВОДИТСЯ**

ЕСЛИ ВАМ ПОНРАВИЛСЯ ДАННЫЙ
ОБРАЗЕЦ ВЫ МОЖЕТЕ ПОЗВОНИТЬ МНЕ И
ЗАКАЗАТЬ РАЗРАБОТКУ ППР

МОЙ МОБИЛЬНЫЙ ТЕЛЕФОН

+375 (29) 569-06-83

К ДАННОМУ ТЕЛЕФОНУ ПРИВЯЗАНЫ

ВАЙБЕР, ТЕЛЕГРАММ, ВОТСАП

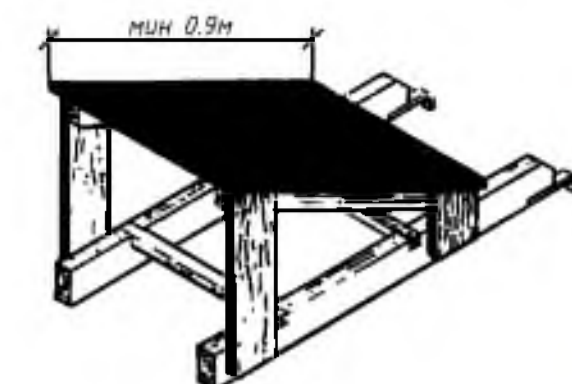
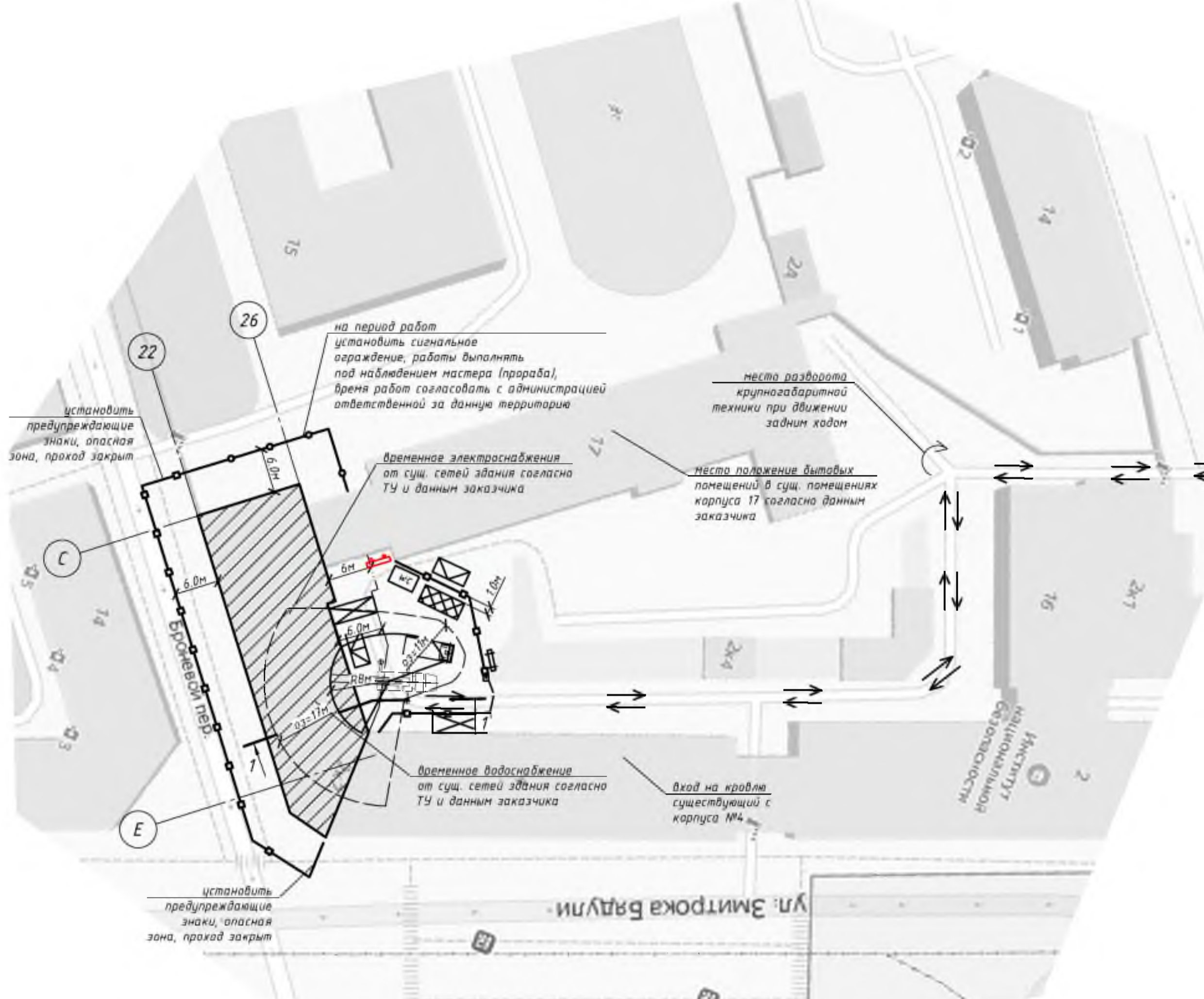
ВЕБ-САЙТ

www.razrabotka-ppr.by

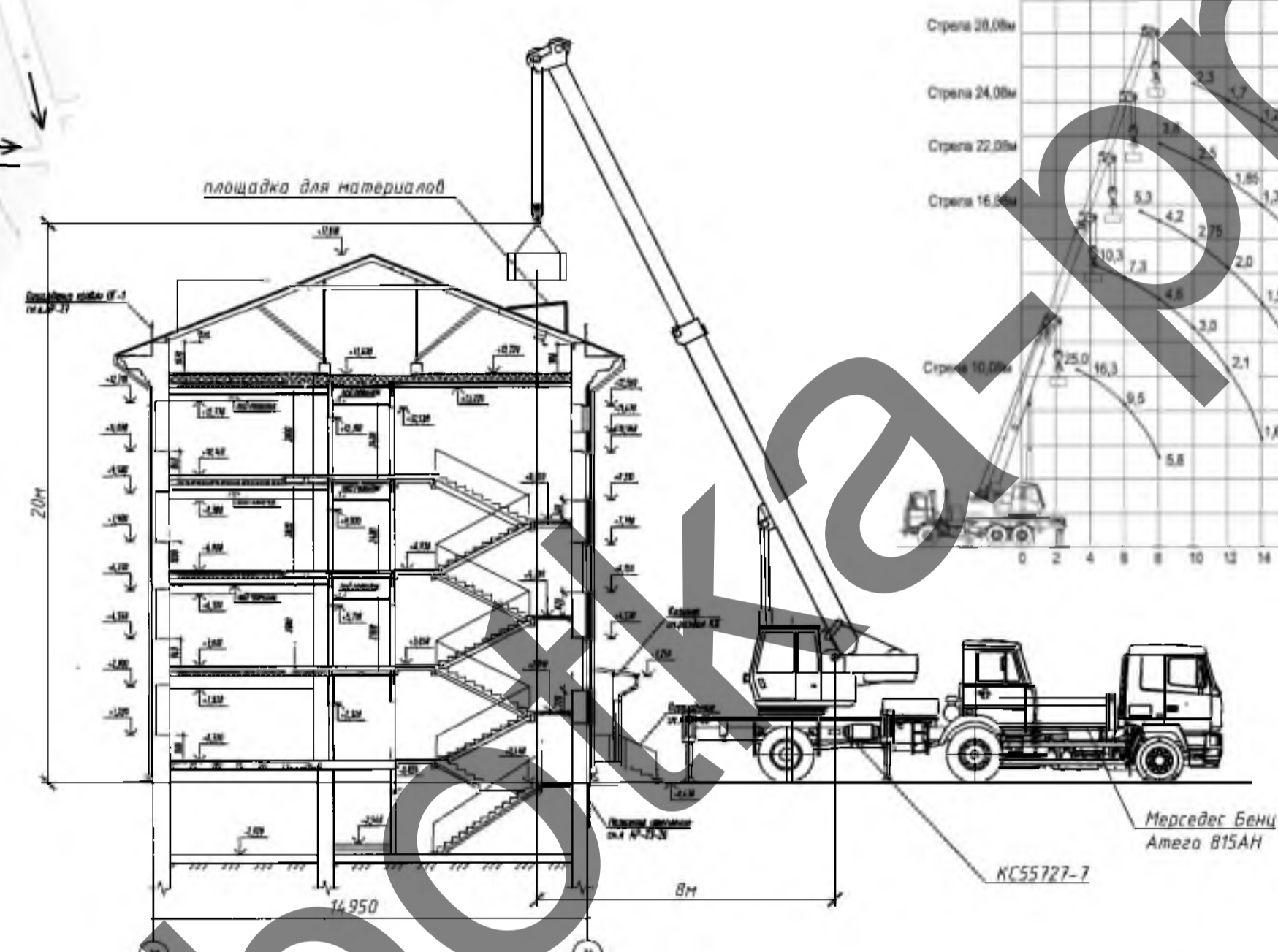
Разработка ППР для объектов

Республики Беларусь

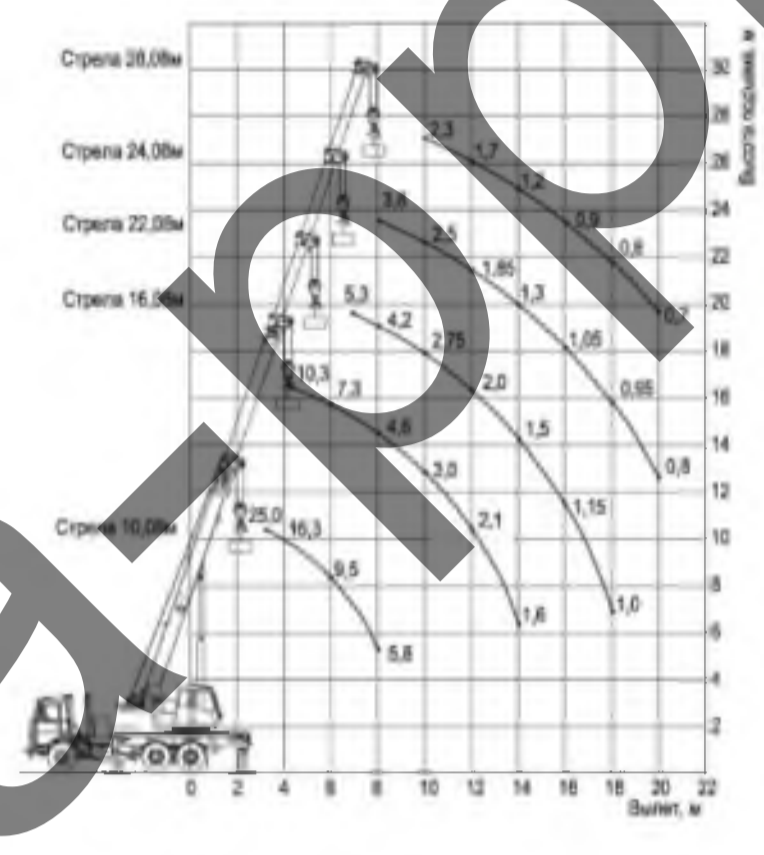
Razrabotka PPR by



Разрез 1-1



Грузовысотные характеристики КС55727-7



- Примечание:
- При производстве работ строго соблюдать требования Постановления Министерства труда и социальной защиты Республики Беларусь и Министерства архитектуры и строительства Республики Беларусь от 31 мая 2019 г. №24/33 «Об утверждении Правил по охране труда при выполнении строительных работ»; СН 5.08.01-2019 Кровли; Инструкций по охране труда; Требования данного ППР.
 - Во время производства демонтажных работ следует обеспечить отсутствие посторонних лиц в зоне производства работ.
 - Строительный мусор запрещается сбрасывать. Спуск строительного мусора осуществлять в ящиках с помощью автомобильного крана.
 - До начала демонтажных работ и сооружении генпланной организации с участием заказчика и проектной организации оформляется акт о выполнении всех подготовительных работ и готовности здания и сооружения к демонтажу в соответствии с требованиями ТКП 45-1.03-161 (приложение А).
 - Демонтажные работы производить захватками. Захватки обозначены в графической части. Демонтажные работы производить в строгом соответствии с данным ППР, а также с требованиями Правил по охране труда при выполнении строительных работ.
 - Демонтажные работы должны производиться под постоянным руководством линейного руководителя работ, назначенного приказом по организации.
 - При разборке конструкций работающие должны использовать предохранительный пояс для крепления к стационарному тросу, закрепленному к устойчивым надежным конструкциям, при этом перемещение работающего в границах рабочего места должно быть безопасным и свободным.
 - Инструменты и приспособления следует располагать на рабочем месте так, чтобы исключить возможность их скатывания или падения.
 - Стропалка груза, находящегося в неустойчивом положении, не допускается.
 - Работающие в условиях запыленности должны быть обеспечены средствами защиты органов дыхания от находящихся в воздухе пыли и микроорганизмов (плесени, грибов и спор).
 - При выполнении работ на крышах с уклоном более 20°, а также на расстоянии менее 2 м от неза огражденных перепадов по высоте 1,3 м и более независимо от уклона крыши, работающие должны применять предохранительные пояса. Места крепления предохранительных поясов указаны в ППР и наряде-допуске.
 - Запас материалов не должен превышать сменной потребности.
 - Во время перерывов в работе технологические приспособления, материалы и инструменты должны быть закреплены или убраны с крыши.
 - Не допускается выполнение кровельных работ во время гололеда, тумана, исключающего видимость в пределах фронта работ, грозы и при скорости ветра 15 м/с и более.
 - Схемы строповки, графическое изображение способов строповки и зацепки грузов должны быть выданы на руки стропальщикам и машинистам (крановщикам) грузоподъемных кранов или вывешены в местах производства работ.
 - Перемещение груза, на который не разработаны схемы строповки, должна производиться в присутствии и под руководством специалиста, ответственного за безопасное производство работ грузоподъемными кранами. Перемещение груза с нарушением схемы строповки не допускается.
 - Грузовые крюки грузозахватных средств (строп, траверсы), примененных в строительстве, должны быть снабжены предохранительными замыкающими устройствами, предотвращающими самопроизвольное выпадение груза.
 - Запрещается подъем элементов строительных конструкций, не имеющих монтажных петель, отверстий или маркировки и меток, обеспечивающих их правильную строповку и монтаж.
 - Стропальщик в своей работе подчиняется лицу, ответственному за безопасное производство работ.
 - При выполнении погрузочно-разгрузочных работ стропальщик должен выполнять требования, изложенные в технологических картах, технологических регламентах.
 - Не допускается использовать грузозахватные приспособления, не прошедшие испытания.
 - Стропальщику не допускается привлекать к строповке грузов посторонних лиц.
 - Стропальщик обязан отказаться от выполнения порученной работы в случае возникновения непосредственной опасности для жизни и здоровья его и окружающих до устранения этой опасности, а также при непредоставлении ему средств индивидуальной защиты, непосредственно обеспечивающих безопасность труда.

Условные обозначения

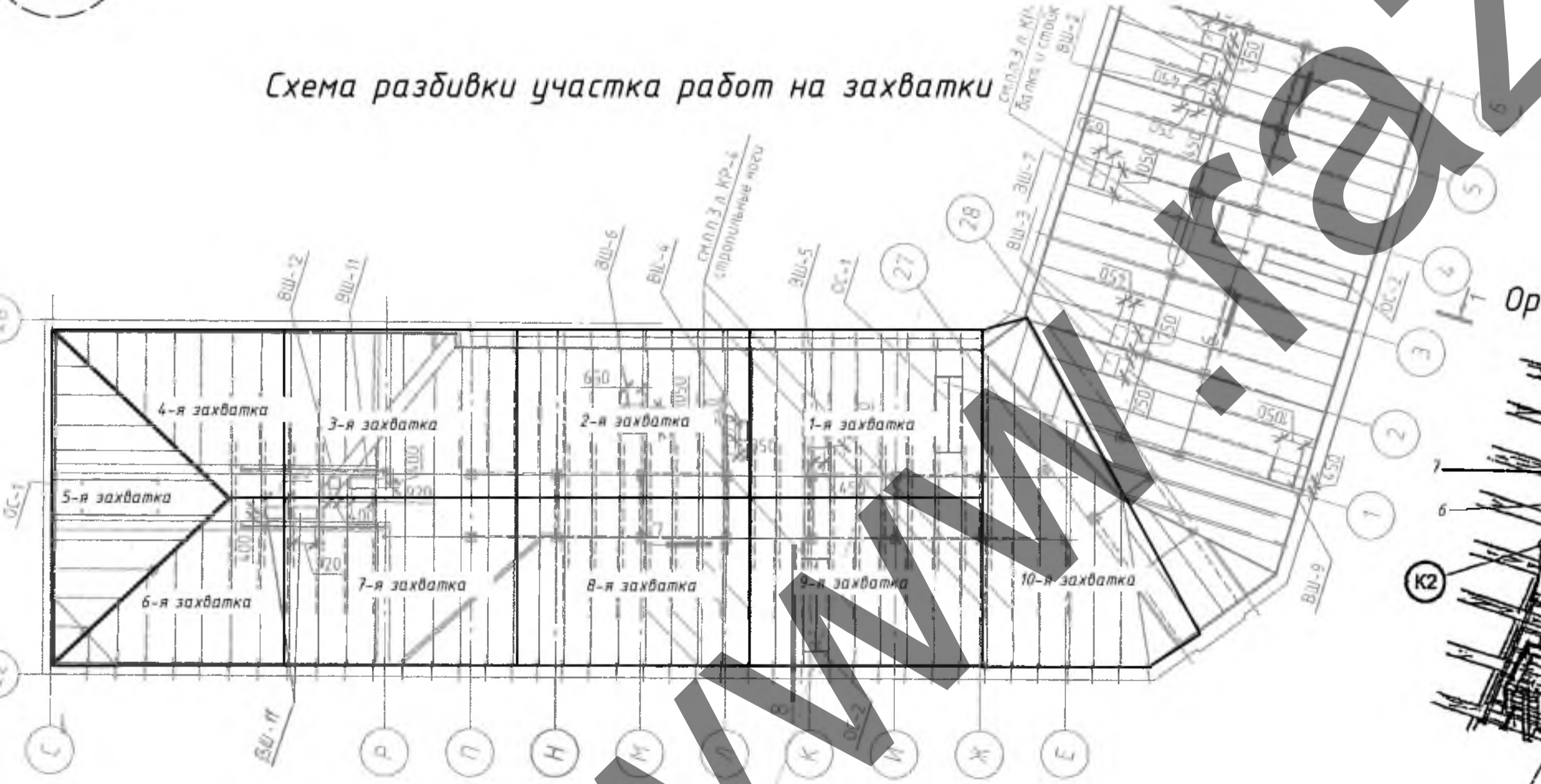
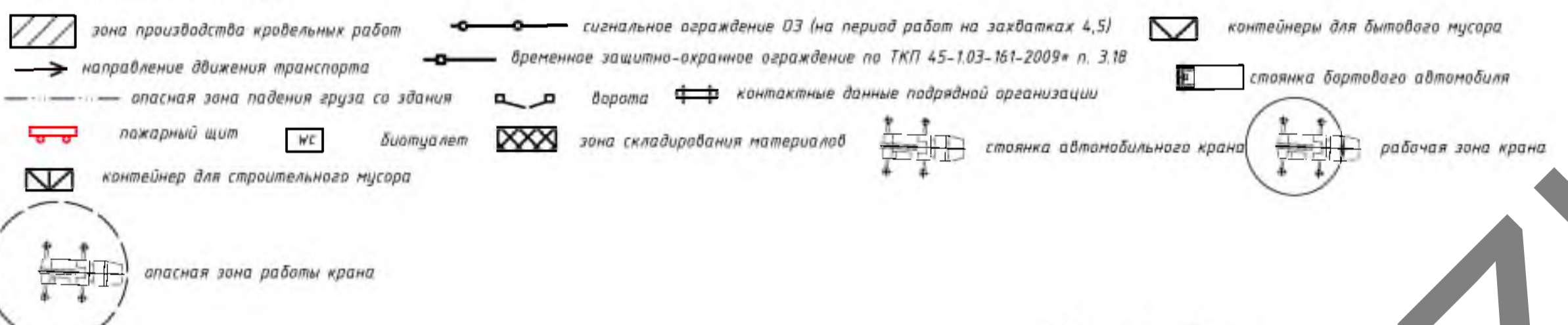
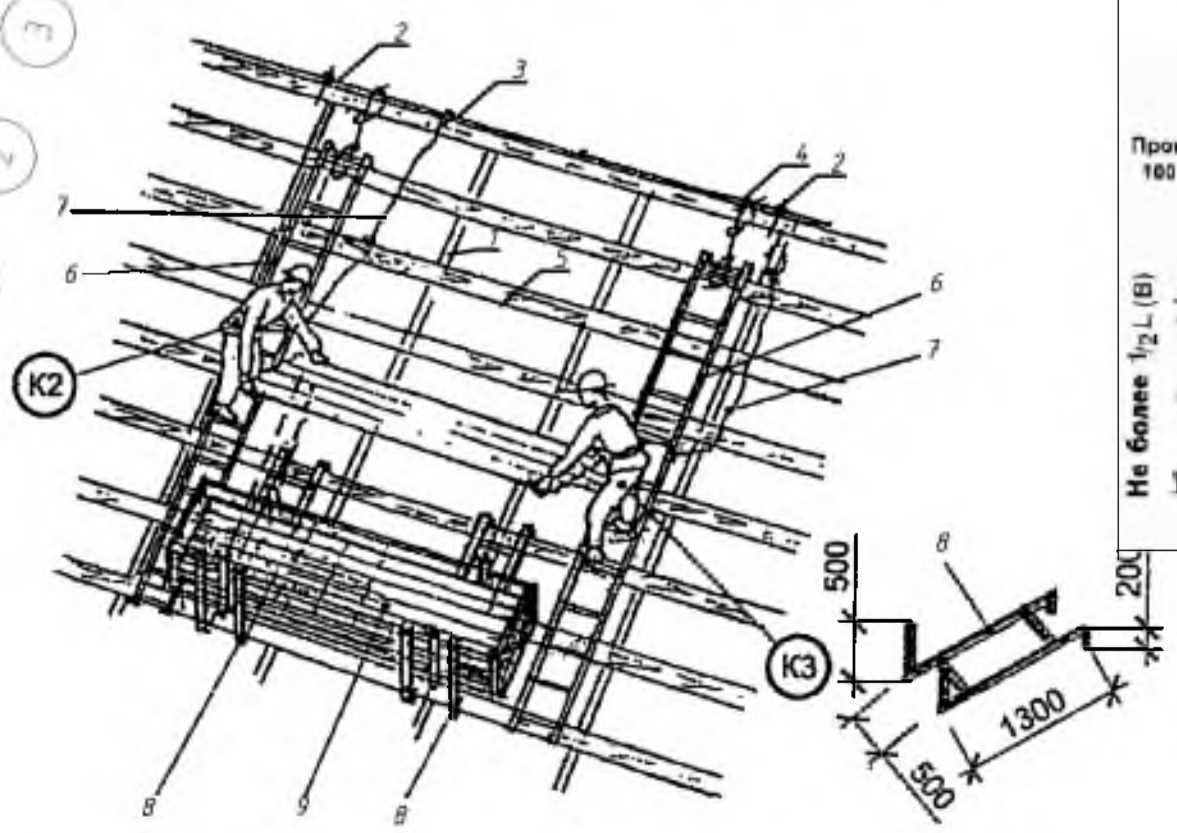
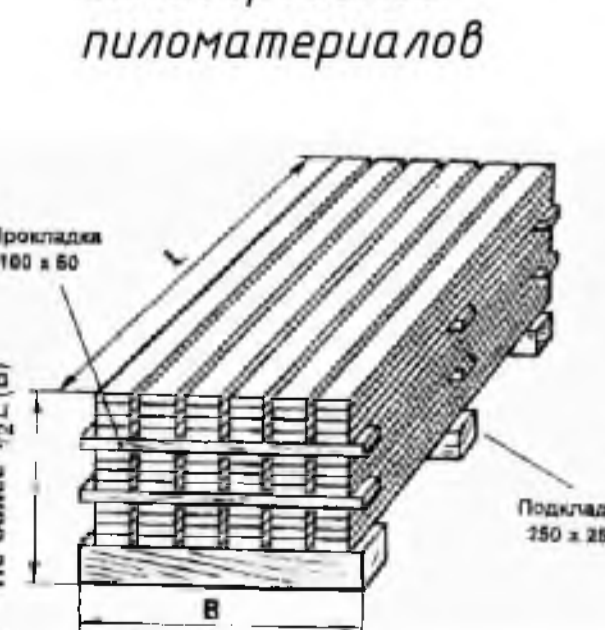


Схема разбивки участка работ на захватки

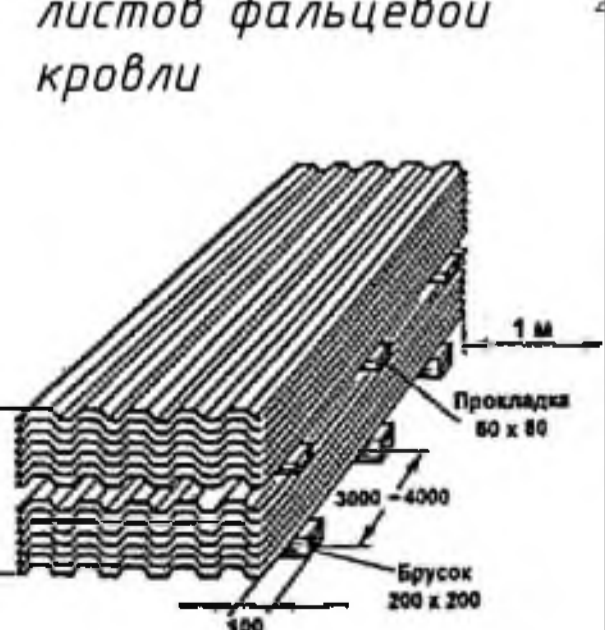
Организация рабочего места



Складирование пиломатериалов



Складирование листов фальцевой кровли



Примечание: Открытые участки кровли следует закрыть гидроизоляционным материалом с целью предотвращения затопления нижних этажей водой при атмосферных осадках.

Условные обозначения: К2, К3 - рабочие места кровельщиков; 1-стропильная нога; 2-анкер крепления страховочного каната; 3-анкерная линия (страховочных канат); 4- страховочное крепление лестницы; 5-обрешетка; 6-инвентарная лестница; 7-страховочное крепление рабочего; 8-инвентарная подставка с крюками для подачи материалов; 9-кровельные материалы в пакете или связке.

Массы поднимаемых грузов погрузчиком

| № пп | Наименование | Масса вв, кг |
|------|----------------------------------|--------------|
| 1 | Пакет с листами фальцевой кровли | до 1500 |
| 2 | Пиломатериалы | до 1500 |
| 3 | Ящик с мусором | до 1000 |

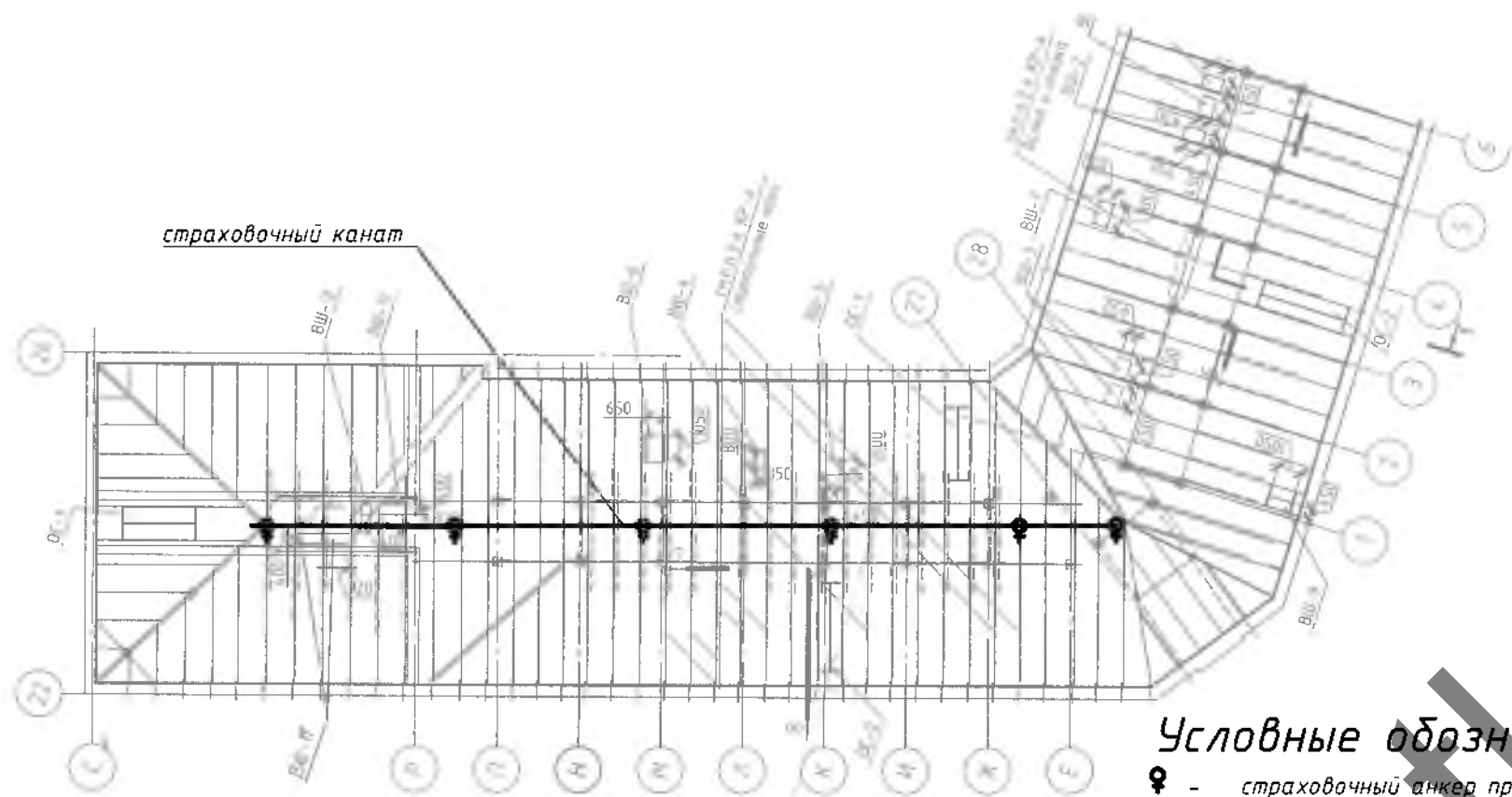
Список ознакомленных с ППР

| Позиция | Профессия | Дата ознакомления | Подпись | ФИО |
|---------|-----------|-------------------|---------|-----|
| | | | | |
| | | | | |
| | | | | |

| И/НБ-2-ППР | |
|------------|-------|
| Разработан | Подп. |
| | |
| | |
| | |
| | |
| | |
| | |
| | |
| | |
| | |

Схема разбивки участка работ на захватки

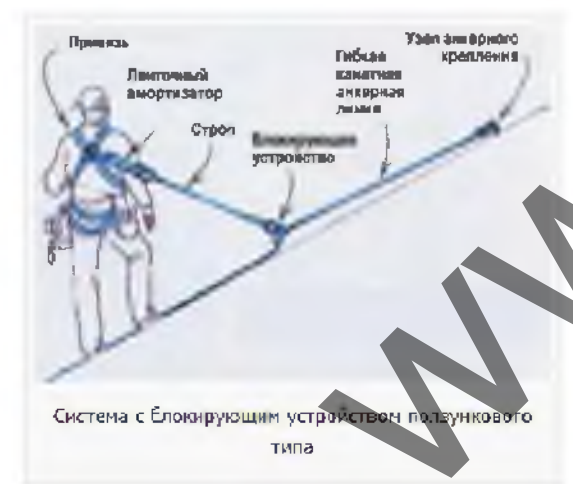
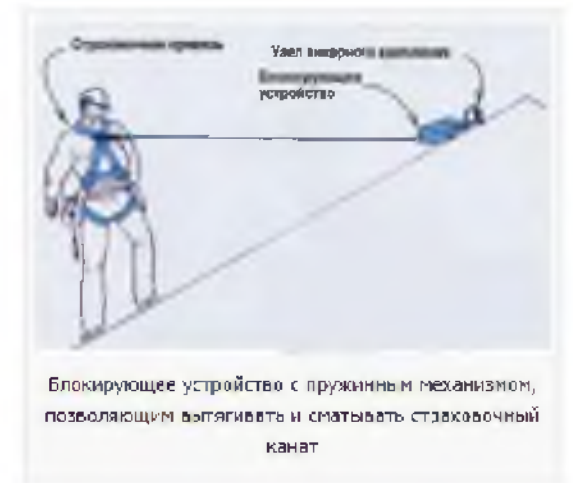
Утверждаю.



- Примечание:
1. Допуск работающих на крышу здания для выполнения кровельных и других работ разрешается после осмотра несущих конструкций крыши и ограждений линейным руководителем работ совместно с работающим, ответственным исполнителем работ
 2. Подниматься на кровлю и спускаться с нее следует только по внутренним лестничным клеткам. Запрещается использовать в этих целях пожарные лестницы.
 3. Для прохода работающих, выполняющих работы на крыше с уклоном более 20°, а также на крыше с покрытием, не рассчитанным на нагрузки от веса работающих, необходимо применять трапы шириной не менее 0,3 м с поперечными планками для упора ног. Трапы на время работы должны быть закреплены.
 4. При выполнении работ на крышах с уклоном более 20°, а также на расстоянии менее 2 м от неогражденных перепадов по высоте 1,3 м и более независимо от уклона крыши, работающие должны применять предохранительные пояса.
 5. Вблизи здания в местах подъема груза и выполнения кровельных работ необходимо обозначить опасные зоны.
 6. Запас материалов на кровле не должен превышать сменной потребности.
 7. Во время перерывов в работе технологические приспособления, материалы и инструменты должны быть закреплены или убраны с крыши.
 8. Не допускается выполнение кровельных работ во время гололеда, тумана, исключающего видимость в пределах фронта работ, грозы и при скорости ветра 15 м/с и более.

Варианты страховочных схем при работе на скатной кровле

Общий вид крепления страховочных анкеров к стропилам и балкам



| | | | | | | | | |
|------------|----------|------|--------|-------|------|---|---|---|
| | | | | | | И/НБ-2-ППР | | |
| | | | | | | <small>Внесены изменения в проектно-документацию объекта "Капитальный ремонт с модернизацией здания специализированного для органов государственного управления, обороны, государственной безопасности, внутренних дел и здания многофункционального (казарма государственного учреждения образования "Институт национальной безопасности Республики Беларусь" на ул. 3-й Вильки, 2 в г. Минск"</small> | | |
| Изм. | Кол. уч. | Лист | № док. | Подп. | Дата | | | |
| Разработал | | | | | | ПРОЕКТ ПРОИЗВОДСТВА РАБОТ | | |
| | | | | | | С | 2 | 2 |
| | | | | | | ООО "АльфаМастроСтрой" | | |