

ООО "МАЙНАСТРОЙ"  
(наименование организации – разработчика ППР)

**УТВЕРЖАЮ**

\_\_\_\_\_  
ООО "МАЙНАСТРОЙ"  
(наименование строительного- монтажного управления)

« \_\_\_\_ » \_\_\_\_\_ 20 \_\_\_\_ г.

**ПРОЕКТ ПРОИЗВОДСТВА РАБОТ  
06.2020П-ППР**

на **выполнения работ по усилению колонн, усилению ригелей,  
демонтаж ригелей, демонтаж плит перекрытия**

\_\_\_\_\_  
(наименование работ)

**«Реконструкция здания №10а по улице Космонавтов под размещение торгового  
центра по продаже непродовольственных и продовольственных товаров в г.  
Витебске»**

\_\_\_\_\_  
(наименование объекта)

**РАЗРАБОТАЛ**

**СОГЛАСОВАНО**

\_\_\_\_\_  
(должность)  
ООО "МАЙНАСТРОЙ"  
(наименование организации)

\_\_\_\_\_  
(должность)  
\_\_\_\_\_  
(наименование организации)

\_\_\_\_\_  
(подпись, инициалы, фамилия)

\_\_\_\_\_  
(подпись, инициалы, фамилия)

« \_\_\_\_ » \_\_\_\_\_ 20 \_\_\_\_ г.

« \_\_\_\_ » \_\_\_\_\_ 20 \_\_\_\_ г.

\_\_\_\_\_  
(заказчик)

\_\_\_\_\_  
(подпись, инициалы, фамилия)

« \_\_\_\_ » \_\_\_\_\_ 20 \_\_\_\_ г.

### ОЗНАКОМЛЕНИЕ С ПРОЕКТОМ ПРОИЗВОДСТВА РАБОТ

Должность	Ф.И.О.	Дата	Подпись
Руководители работ			
Машинисты Грузоподъемных кранов			
Стропальщики			

Должность	Ф.И.О.	Дата	Подпись
Другие рабочие			

www.gazgabyotka.org.by

## ПОЯСНИТЕЛЬНАЯ ЗАПИСКА

### Оглавление

1.	ОБЩАЯ ЧАСТЬ .....	3
2.	КРАТКАЯ ХАРАКТЕРИСТИКА СТРОИТЕЛЬНОЙ ПЛОЩАДКИ.....	3
3.	КРАТКАЯ ХАРАКТЕРИСТИКА ОБЪЕКТА.....	4
4.	СНАБЖЕНИЕ СТРОИТЕЛЬНОЙ ПЛОЩАДКИ МАТЕРИАЛАМИ, КОНСТРУКЦИЯМИ, ОБОРУДОВАНИЕМ.....	4
5.	ОБОСНОВАНИЕ РЕШЕНИЙ ПО ПРОИЗВОДСТВУ РАБОТ, В ТОМ ЧИСЛЕ ВЫПОЛНЯЕМЫХ В ЗИМНЕЕ ВРЕМЯ.....	4
5.1	Подготовительный период .....	4
5.1.1	Организация подготовительного периода общие положения.....	4
5.2	Основной период .....	5
5.2.1	Обоснование выбора основных строительных машин и механизмов.....	5
5.2.2	Организационно-технологическая последовательность работ .....	5
5.2.3	Общие положения по проведению демонтажных работ.....	6
5.2.4	Демонтаж железобетонных плит перекрытия.....	7
5.2.5	Демонтаж железобетонных ригелей.....	8
5.2.6	Производство работ по усилению колонн.....	9
5.2.7	Производство работ по усилению ригелей .....	11
5.2.8	Производства работ на высоте с использованием страховочных приспособлений .....	11
5.2.9	Основные указания по складированию.....	12
5.2.10	Производство работ с лесов и подмостей.....	13
5.2.11	Арматурные работы.....	14
5.2.12	Бетонные работы .....	14
5.2.13	Опалубочные работы.....	15
5.2.14	Сварочные работы.....	15
6.	ПОТРЕБНОСТЬ В ОСНОВНЫХ МАШИНАХ И МЕХАНИЗМАХ .....	17
7.	ПОТРЕБНОСТЬ В ЭЛЕКТРОЭНЕРГИИ И ВОДЕ .....	17
8.	ПЕРЕЧЕНЬ ОСНОВНЫХ ТЕХНОЛОГИЧЕСКИХ КАРТ .....	17
9.	ПЕРЕЧЕНЬ ВРЕМЕННЫХ ЗДАНИЙ И СООРУЖЕНИЙ С РАСЧЕТОМ ПОТРЕБНОСТИ И ОБОСНОВАНИЕМ УСЛОВИЙ ПРИВЯЗКИ ИХ К УЧАСТКАМ СТРОИТЕЛЬНОЙ ПЛОЩАДКИ.....	17
10.	РЕКОМЕНДАЦИИ ПО ОРГАНИЗАЦИИ ИНЖЕНЕРНОЙ КОМПЛЕКТАЦИИ .....	17
11.	ОБОСНОВАНИЕ РЕШЕНИЙ ПО ПРИМЕНЯЕМЫМ ФОРМАМ ОРГАНИЗАЦИИ ТРУДА ....	18
12.	МЕРОПРИЯТИЯ, НАПРАВЛЕННЫЕ НА ОБЕСПЕЧЕНИЕ СОХРАННОСТИ И ИСКЛЮЧЕНИЕ ХИЩЕНИЯ МАТЕРИАЛОВ, ДЕТАЛЕЙ, КОНСТРУКЦИЙ И ОБОРУДОВАНИЯ.....	18
13.	МЕРОПРИЯТИЯ ПО КОНТРОЛЮ КАЧЕСТВА СТРОИТЕЛЬНО-МОНТАЖНЫХ РАБОТ .....	18
14.	МЕРОПРИЯТИЯ ПО БЕЗОПАСНОСТИ ПРИ ПРОИЗВОДСТВЕ СМР.....	19
14.1	Требования безопасности при эксплуатации машин и транспортных средств .....	19
14.2	Транспортные и погрузочно-разгрузочные работы .....	20
14.3	Техника безопасности при выполнении монтажных работ и усилению конструкций .....	20

						«Реконструкция здания №10а по улице Космонавтов под размещение торгового центра по продаже непродовольственных и продовольственных товаров в г. Витебске»			
Изм	Кол	Лист	№ док	Подпись	Дата	06.2020П-ППР	Стадия	Лист	Листов
Разработал		Завадский			12.20		С	1	29
						ПРОЕКТ ПРОИЗВОДСТВА РАБОТ. Пояснительная записка	ООО "МАЙНАСТРОЙ"		

14.4	Требования безопасности к обустройству и содержанию производственных территорий, участков работ и рабочих мест.....	20
14.5	Обеспечение электробезопасности.....	20
14.6	Обеспечение безопасности складирования материалов .....	21
14.7	Техника безопасности при выполнении работ на высоте .....	21
14.8	Безопасность выполнения демонтажных работ .....	21
15.	ПРОТИВОПОЖАРНЫЕ МЕРОПРИЯТИЯ .....	22
16.	МЕРОПРИЯТИЯ ПО ОХРАНЕ ТРУДА .....	24
16.1	Перечень инструкций по охране труда .....	24
16.2	Общие требования по охране труда .....	24
16.3	Охрана труда при выполнении работ на высоте .....	24
16.4	Охрана труда при выполнении работ с использованием страховочных канатов и предохранительных поясов.....	24
16.5	Охрана труда при работе с электроинструментом.....	26
16.6	Охрана труда для электрогазосварщика.....	27
16.7	Охрана труда для плотника .....	28

											Лист
Изм	Кол	Лист	№док	Подп.	Дата					06.2020П-ППР	2

## 1. ОБЩАЯ ЧАСТЬ

Проект производства работ разработан на объект «Реконструкция здания №10а по улице Космонавтов под размещение торгового центра по продаже непродовольственных и продовольственных товаров в г.Витебске»

Данный ППР разработан на выполнение работ следующего состава:

- Усиление колонн
- Усиление ригелей
- Демонтаж ригелей
- Демонтаж плит перекрытия

При разработке проекта производства работ были использованы следующие нормативные документы:

1. ТКП45-1.03-161-2009 «Организация строительного производства».
2. Декрет Президента Республики Беларусь от 23.11.2017 № 7 Общие требования пожарной безопасности к содержанию и эксплуатации капитальных строений (зданий, сооружений), изолированных помещений и иных объектов, принадлежащих субъектам хозяйствования
3. ТКП 45-2.04-153-2009(02250) «Естественное и искусственное освещение».
4. СН 1.03.01-2019 Возведение строительных конструкций зданий и сооружений.
5. Р1.03.129-2014 Рекомендации по обустройству строительных площадок при строительстве объектов жилищно-гражданского, промышленного и сельскохозяйственного назначения Утверждены ОАО «Оргстрой» 10.04.2014 и зарегистрированы РУП «Стройтехнорм» 12.02.2014 № 129.
6. Постановление Министерства труда и социальной защиты Республики Беларусь и Министерства архитектуры и строительства Республики Беларусь от 31 мая 2019 г. №24/33 «Об утверждении Правил по охране труда при выполнении строительных работ»
7. Специфические требования по обеспечению пожарной безопасности взрывопожароопасных и пожароопасных производств, утв. Постановлением Совета Министров Республики Беларусь от 20 ноября 2019 г. № 779. Введены в действие – 28 февраля 2020 г.
8. ТКП 45-1.01-159-2009 (02250) Строительство. Технологическая документация при производстве строительно-монтажных работ. Состав, порядок разработки, согласования и утверждения технологических карт
9. Постановление министерства по чрезвычайным ситуациям республики беларусь 18 мая 2018 г. № 35 Об установлении норм оснащения объектов первичными средствами пожаротушения
10. Постановление министерства труда и социальной защиты Республики Беларусь 3 июня 2003 г. N 70 Об утверждении межотраслевых общих правил по охране труда (в ред. постановлений Минтруда и соцзащиты от 19.11.2007 N 150, от 30.09.2011 N 96)
11. ТКП 45-1.03-229-2010 (02250) Проекты организации и производства работ по капитальному ремонту жилых зданий. Правила разработки
12. Действующие межотраслевые правила по охране труда при выполнении работ на высоте и верхолазных работ.
13. СН 1.03.03-2019 Снос зданий и сооружений

Исходными данными для разработки ППР послужили:

- ТНПА;
- утвержденная проектная документация;
- сведения о возможности привлечения средств механизации со стороны (в порядке аренды, услуг или субподряда);
- сведения о численном и профессионально-квалификационном составе имеющих в строительной организации бригад и звеньев, их технической оснащенности и возможности использования;
- сведения о наличии в строительной организации технологической и организационной оснастки.

ППР разработан в соответствии с действующими нормами, правилами по производственной санитарии, техники безопасности, а также требованиями по взрывной, взрывопожарной и пожарной безопасности.

## 2. КРАТКАЯ ХАРАКТЕРИСТИКА СТРОИТЕЛЬНОЙ ПЛОЩАДКИ

Участок производства работ расположен по улице Космонавтов 10а в г. Витебске.

Подъездные дороги из асфальтобетонного покрытия.

Площадка для строительства расположена на застроенной территории. Непосредственно к площадке строительства примыкают здание управления витебского отделения Белорусской железной дороги, территория автовокзала и строящегося продовольственного магазина ИП Войнилович М.Л.

Территория строительной площадки имеет въезд со стороны ул. Космонавтов.

Строительная площадка отделена от эксплуатируемых близлежащих зданий глухим забором.

									Лист
Изм	Кол	Лист	№док	Подп.	Дата			06.2020П-ППР	3

### 3. КРАТКАЯ ХАРАКТЕРИСТИКА ОБЪЕКТА

В проекте предусмотрено:

#### Усиление колонн

1. Усиление колонн тех подполья в/о 3-9(Г-Д) 5шт
2. Усиление колонн 1-го этажа в/о 2-10(Г-Д) 7шт

#### Усиление ригелей

1. Усиление ригелей на отм. +2,850 в/о 9-10(Д-Е) 2шт
2. Усиление ригелей на отм. +6,150 в/о 9-10(Д-Е) 2шт
3. Усиление ригелей на отм. +9,450 в/о 6-10(Д-Е) 4шт
4. Усиление ригелей на отм. +12,650 в/о 9-10(Д-Е) 2шт
5. Усиление ригелей на отм. +16,050 в/о 9-10(Д-Е) 2шт

#### Демонтаж ригелей

1. Демонтаж ригелей на отм. +6,150 в/о 5-7(В-Б) 4шт

#### Демонтаж плит перекрытия

1. Демонтаж плит перекрытия на отм. +6,150 в/о 5-7(Г-А) 12шт
2. Демонтаж плит перекрытия на отм. +9,450 в/о 5/1-9(В-Б) 6шт
3. Демонтаж плит перекрытия на отм. +12,750 в/о 5-9(В-Б) 6шт

Колонны, ригели, плиты выполнены из сборного железобетона.

### 4. СНАБЖЕНИЕ СТРОИТЕЛЬНОЙ ПЛОЩАДКИ МАТЕРИАЛАМИ, КОНСТРУКЦИЯМИ, ОБОРУДОВАНИЕМ

Снабжение строительной площадки материалами, конструкциями, оборудованием выполняется организацией согласно разработанного плана поставок строительных материалов на объект. Поставки материалов на объект складированных в открытой зоне доставлять объемом на одну смену, мелкогабаритные строительные материалы и инструмент хранятся внутри здания в помещении выделенном заказчиком.

### 5. ОБОСНОВАНИЕ РЕШЕНИЙ ПО ПРОИЗВОДСТВУ РАБОТ, В ТОМ ЧИСЛЕ ВЫПОЛНЯЕМЫХ В ЗИМНЕЕ ВРЕМЯ

Строительство объекта осуществляется в два периода:

- подготовительный
- основной.

До начала производства основных строительно-монтажных работ необходимо выполнить следующие работы подготовительного периода:

1. Обеспечить рабочих помещениями для бытовых нужд согласно данным заказчика.
2. Обеспечить временное электроснабжение участка производства работ и водоснабжение для бытовых и производственных нужд согласно данным заказчика.

В основной период осуществляются работы по усилению колонн, ригелей и демонтажу плит перекрытия и ригелей.

#### 5.1 Подготовительный период

##### 5.1.1 Организация подготовительного периода общие положения

1. До начала строительно-монтажных работ необходимо выполнить следующие мероприятия:
  - оформить разрешение (ордер) на производство работ;
  - организовать освещение, рабочих мест и опасных участков;
  - организовать площадки для сбора бытового и строительного мусора;
  - оборудовать места для хранения материалов и инструмента;
  - согласовать с заказчиком источники временного водоснабжения и электроснабжения;
  - обозначить на местности хорошо видимыми знаками границы опасных зон;
  - установить стенд, оборудованный противопожарным инвентарем, согласно норм, утвержденных местными органами.
2. Исполнитель работ должен обеспечивать доступ на территорию стройплощадки представителям застройщика (заказчика), органам государственного контроля (надзора), авторского надзора и местного самоуправления; предоставлять им необходимую документацию.
3. Исполнитель работ обеспечивает безопасность работ для окружающей природной среды, при этом:
  - обеспечивает уборку стройплощадки и прилегающей к ней пятиметровой зоны; мусор и снег должны вывозиться в установленные органом местного самоуправления места и сроки;
  - производство работ в охранных заповедных и санитарных зонах выполняет в соответствии со специальными правилами;
  - не допускает несанкционированной вырубке древесно-кустарниковой растительности;
  - не допускает выпуск воды со строительной площадки без защиты от размыва поверхности;
  - выполняет обезвреживание и организацию производственных и бытовых стоков;

									Лист
									4
Изм	Кол	Лист	№ док	Подп.	Дата	06.2020П-ППР			

4. Временные здания и сооружения, а также отдельные помещения в существующих зданиях и сооружениях, приспособленные к использованию для нужд строительства, должны соответствовать требованиям технических регламентов и действующих до их принятия строительных, пожарных, санитарно-эпидемиологических норм и правил, предъявляемым к бытовым зданиям и сооружениям.

5. Исполнитель работ обеспечивает складирование и хранение материалов и изделий в соответствии с требованиями стандартов и ТУ на эти материалы и изделия.

Если выявлены нарушения установленных правил складирования и хранения, исполнитель работ должен немедленно их устранить. Применение неправильно складированных и хранимых материалов и изделий исполнителем работ должно быть приостановлено до решения вопроса о возможности их применения без ущерба качеству строительства застройщиком (заказчиком) с привлечением, при необходимости, представителей проектировщика и органа государственного контроля (надзора).

6. В темное время суток освещение рабочих мест должно быть не менее 30 Люкс, освещенность строительной площадки – не менее 10 Лк в соответствии с ГОСТ 12.1.046-2014. Освещенность должна быть равномерной, без слепящего действия осветительных приборов на работающих. Производство работ в неосвещенных местах не допускается.

7. Металлические ограждения места работ, полки и лотки для прокладки кабелей и проводов, корпуса оборудования, машин и механизмов с электроприводом должны быть заземлены (занулены) согласно действующим нормам сразу после их установки на место до начала каких-либо работ.

8. Складирование материалов, конструкций и изделий следует осуществлять согласно требованиям стандартов и технических условий на них.

9. Между штабелями (стеллажами) на складах должны быть предусмотрены проходы шириной не менее 1 м.

Прислонять (опирать) материалы и изделия к заборам, деревьям и элементам временных и капитальных сооружений не допускается.

10. Опасная зона работ должна быть ограждена сигнальным или временным защитно-охранным ограждением.

11. Не допускается производить складирование материалов на перекрытии непосредственно в здании где производятся работы в объеме больше чем на 1 ну смену.

## 5.2 Основной период

Все работы производить в строгом соблюдении требований:

Постановление министерства труда и социальной защиты республики Беларусь и министерства архитектуры и строительства республики Беларусь от 31 мая 2019 г. № 24/33 Об утверждении Правил по охране труда при выполнении строительных работ

ТКП 45-1.03-161-2009 (02250) Организация строительного производства

СН 1.03.01-2019 Возведение строительных конструкций зданий и сооружений

СН 1.03.03-2019 Снос зданий и сооружений

Действующие межотраслевые правила по охране труда при выполнении работ на высоте и верхолазных работ.

### 5.2.1 Обоснование выбора основных строительных машин и механизмов.

4СХ Погрузка мусора от демонтажных работ осуществляется с помощью фронтального погрузчика JCB

Вывоз строительного мусора осуществляется самосвалом МАЗ 6501 гп. 20 тонн

Доставка материалов производится бортовым автомобилем Мерседес Бенц Атего 815АН

Разгрузка материалов осуществляется вручную.

Резка бетона осуществляется с помощью Бензореза Stihl TSA 230

DMS Резку арматуры и закладных деталей производить углошлифовальной машинкой AGVM 26-230 GEX

Professional Сверление отверстий в бетоне производить с помощью перфоратора перфоратор Bosch GBH 8-45 D

### 5.2.2 Организационно-технологическая последовательность работ

В процессе производства работ выполнять следующую технологическую последовательность работ:

До начала производства работ выполнить перечень работ подготовительного периода.

Выполнить все работы по демонтажу плит перекрытий согласно проектной документации.

Выполнить все работы по демонтажу всех ригелей согласно проектной документации.

Выполнить усиление колонн согласно проектной документации.

Выполнить усиление ригелей согласно проектной документации.

									Лист
Изм	Кол	Лист	№ док	Подп.	Дата			06.2020П-ППР	5

### 5.2.3 Общие положения по проведению демонтажных работ

Все работы выполнять в строгом соответствии с данным ППР и требованиями следующих нормативных документов:

Постановление Министерства труда и социальной защиты Республики Беларусь и Министерства архитектуры и строительства Республики Беларусь от 31 мая 2019 г. №24/33 «Об утверждении Правил по охране труда при выполнении строительных работ»

СН 1.03.03-2019 Снос зданий и сооружений

Демонтажные работы производить в направлении от верхних этажей к нижним.

Строго соблюдать общую последовательность выполнения демонтажных работ согласно данного ППР и раздела КЖ:

1. Очистить перекрытия от мусора и складироваемых материалов
2. Ограничить доступ людей на все нижележащие уровни в осях 5-7/А-Г, выставить сигнальное ограждение с предупреждающими о ведении работ табличками, в процессе работ выставить ответственное лицо, отвечающее за отсутствие посторонних лиц в опасной зоне производства работ на нижних ярусах.
3. Выполнить демонтаж пустотных плит в осях 5-7/А-Б и 5-7/В-Г
4. Выполнить демонтаж пустотных плит перекрытия в осях 5-7/А-Б и 5-7/В-Г
5. Выполнить демонтаж плиты перекрытия в осях 5-7/Б-В
6. Выполнить демонтаж сталебетонных ригелей, расположенных вдоль цифровых осей в осях 5-7/Б-В
7. Выполнить демонтаж сталебетонных ригелей, расположенных по осям Б и В в осях 5-7

Во время производства демонтажных работ следует обеспечить отсутствие посторонних лиц в зоне производства работ.

Общие указания по производству демонтажных работ

1. Резку при демонтаже производить ручным бензорезом, запрещается использовать ударные методы демонтажных работ.
2. Не допускается повреждение конструкций не подлежащих демонтажу.
3. Падения частей плит и ригелей недопустимы. Строго следить за целостностью защитного щита из досок, запрещается повреждение защитного щита из досок его пропил. В случае повреждения защитного щита или геометрической изменчивости опорной конструкции немедленно прекратить работы и уведомить лицо ответственное за производство работ.
4. Не допускается передавать на нижележащие конструкции нагрузку более чем от двух пустотных плит перекрытия или одного сталебетонного ригеля. Не допускается увеличивать шаг опорных стоек предусмотренных в инструкциях по устройству опалубки и в данном ППР.
5. Не допускается передача на нижележащие плиты сосредоточенных нагрузок от временных опор. Шаг телескопических стоек, опорных башен принять не менее указанных в данном ППР.

Работы по демонтажу производить в защитной для дыхания маске, очках и в строительных перчатках. Строительный мусор запрещается сбрасывать. Спуск строительного мусора осуществлять только вручную по лестницам или спускаться по строительному рукаву.

Производство работ выполнять поэтапно в последовательности указанной в данном ППР.

До начала демонтажных работ и сооружений генподрядная организация с участием заказчика и проектной организации оформляет акт о выполнении всех подготовительных работ и готовности здания и сооружения к демонтажу в соответствии с требованиями ТКП 45-1.03-161 (приложение А).

Демонтажные работы производить под непосредственным контролем мастера или прораба.

Запрещается стоять на демонируемых конструкциях.

Запрещается находиться под демонируемыми конструкциями или вести одновременно работы на разных этажах.

Запрещается накапливать строительный мусор на этажах мусор должен сразу же удаляться на площадку складирования мусора согласно данного ППР и своевременно отгружаться погрузчиком в самосвал и вывозиться.

В случае обнаружения трещин, прогибов не предусмотренном в ходе производства работ и опасности обрушения конструкций немедленно прекратить работы и уведомить мастера или прораба о происшествии, покинув опасный участок производства работ.

Запрещается выполнять работы без страховочных поясов надежно прикрепленным к существующим конструкциям за существующие петли или анкера в жб конструкциях.

Демонтажные работы должны производиться под постоянным руководством линейного руководителя работ, назначенного приказом по организации.

Инструменты и приспособления следует располагать на рабочем месте так, чтобы исключить возможность их скатывания или падения.

При обнаружении признаков саморазрушения конструктивных элементов и обрушения конструкций работающие должны немедленно прекратить демонтажные работы, покинуть опасное место и поставить в известность линейного руководителя работ.

При выполнении работ по резке металла, железобетона, сверлению отверстий в бетоне и т. п. работающие обязаны соблюдать требования технологической документации и инструкций по охране труда.

										Лист
Изм	Кол	Лист	№док	Подп.	Дата				06.2020П-ППР	6



При выполнении строительно-монтажных работ при сносе зданий и сооружений работающим необходимо выдать наряд-допуск на работы повышенной опасности.

Нахождение людей на нижележащих этажах в здании, где производятся работы по демонтажу конструкций, запрещается.

Работающие в условиях запыленности должны быть обеспечены средствами защиты органов дыхания от находящихся в воздухе пыли и микроорганизмов (плесени, грибов и спор).

Одновременные работы по разборке конструкций или демонтажу оборудования в процессе разборки перекрытий в нескольких ярусах одной захватки по вертикали не допускаются. Доступ в нижележащие этажи и на смежные захватки должен быть закрыт.

#### 5.2.4 Демонтаж железобетонных плит перекрытия

Все работы выполнять в строгом соответствии с данным ППР, разделом КЖ и требованиями следующих нормативных документов:

Постановление Министерства труда и социальной защиты Республики Беларусь и Министерства архитектуры и строительства Республики Беларусь от 31 мая 2019 г. №24/33 «Об утверждении Правил по охране труда при выполнении строительных работ»

СН 1.03.03-2019 Снос зданий и сооружений

Правил и инструкций по охране труда при проведении демонтажных работ и работ на высоте.

До начала производства работ разрушаемое перекрытие необходимо очистить от мусора.

##### Демонтаж плит перекрытий за исключением плит в осях А-В, 5-7 на отметке 6,070

Под демонтируемой плитой выполнить разгружающую конструкцию в виде палубы которая опирается на систему из второстепенных и главных балок, которые в свою очередь опираются на телескопические стойки.

Шаг телескопических стоек, главных и второстепенных балок принять согласно схеме из графической части.

Установку телескопических стоек производить на нижележащие ригеля и несущие стены согласно указаниям раздела КЖ

Палуба носит характер защиты от падения осколков бетона на нижележащие этажи и может быть выполнена из досок толщиной 25мм.

После тщательно закрепленной разгружающей опалубки следует подготовить рабочее место к демонтажным работам. В случае необходимости установить в бетоне анкера для крепления страховочных поясов, также допускается использовать существующие петли на плитах перекрытия предварительно испытанные на нагрузку позволяющую выдержать падение человека при динамическом рывке усилие от 200 кг.

После организации рабочих мест рабочие приступают к проведению демонтажных работ.

Рабочие должны быть снабжены средствами индивидуальной защиты, спецодеждой, средствами защиты органов дыхания и зрения, слуха.

Работы производить в последовательности установленной на схеме производства работ в графической части.

Демонтаж производится с помощью ручного инструмента. Демонтажные работы сначала начинаются с нарезки штраба с помощью бензореа при этом не допускается выполнять пропил нижней части плиты где расположена продольная арматура. Не допускается выполнять спиливание нижней продольной арматуры.

После прорезки верхней части плиты бетон нарезается на мелкие куски и откалывается. Строительный мусор собирается в ведра сразу же как только образуется и выносится к месту спуска по строительному рукаву.

При резке бетона поверхность плиты необходимо смачивать водой для снижения пылевыведения. При большом пылевыведении следует делать перерывы в ходе демонтажных работ и сбивать образовавшуюся пыль распыляя воду с помощью мойки высокого давления.

После того как произведен демонтаж основной части бетона приступают к резке продольной арматуры и удалению остатков от жб плиты.

После полного удаления арматуры и бетона плиты выполняется перестановка разгружающей опалубки, страховочных устройств.

Работа ведется в направлении указанном на схеме производства работ.

После демонтажа перекрытий следует выставить ограждения открытого участка.

						Лист
						06.2020П-ППР
Изм	Кол	Лист	№док	Подп.	Дата	7

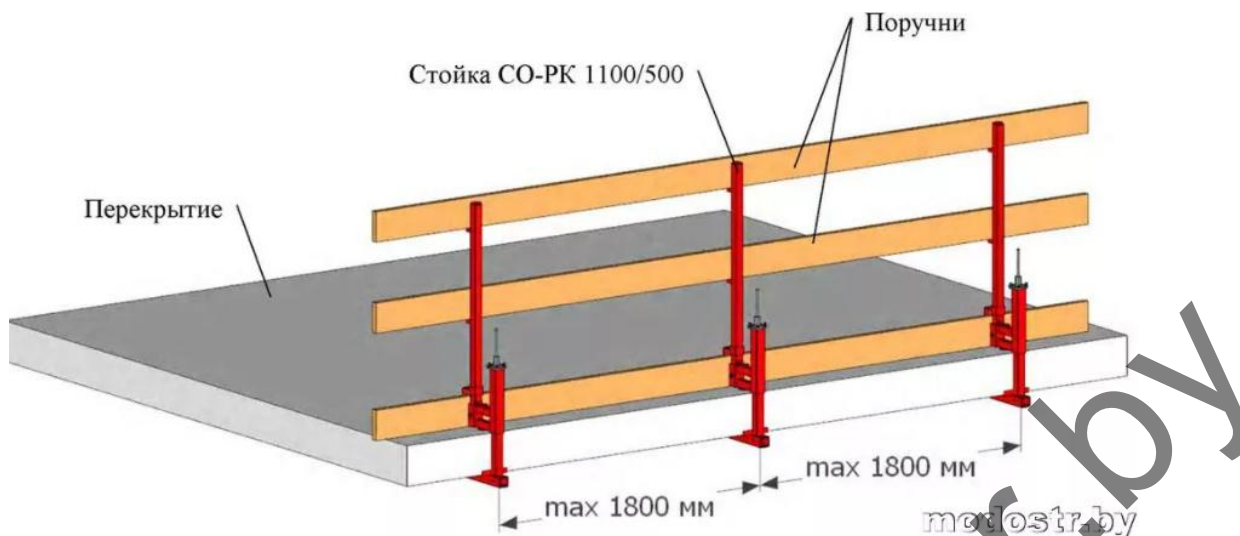


Схема ограждение открытого проема  
 Допускается также выполнить сигнальное ограждение по периметру проема на расстоянии 2 м от проема.



Схема зон работы на высоте

В ходе демонтажных работ обязательно соблюдать требования п. 5.2.3 данного ППР.

**Демонтаж плит перекрытий в осях А-В, 5-7 на отметке 6,070 отличительная особенность.**

Так как демонтаж плит ведется на высоте 6 м, то в качестве опорной конструкции применить схему из опорных башен собранных в два яруса.

Шаг опорных башен принять согласно графической части.

Схему установки опорных башен принять согласно инструкции по установке опорных башен и графической части данного ППР.

Схема установки опорных башен под плиту перекрытия аналогично установке опорных башен под ригель.

**5.2.5 Демонтаж железобетонных ригелей**

Все работы выполнять в строгом соответствии с данным ППР и требованиями следующих нормативных документов:

Постановление Министерства труда и социальной защиты Республики Беларусь и Министерства архитектуры и строительства Республики Беларусь от 31 мая 2019 г. №24/33 «Об утверждении Правил по охране труда при выполнении строительных работ»

СН 1.03.03-2019 Снос зданий и сооружений

						06.2020П-ППР	Лист
Изм	Кол	Лист	№док	Подп.	Дата		8



2. Смотри последовательность усиления колонн техподполья Узел 4 раздел КЖ1

**Последовательность усиления колонн техподполья по узлу 5**

1. Установить временные подпорки под перекрытие с распределительными системами нагрузок на грунт, примыкающее к услаемой колонне на 1,5м в разные стороны по оси опирания перекрытий. Схема разоружения плит перекрытия приведена в графической части.

2. Смотри последовательность усиления колонн техподполья Узел 5 раздел КЖ1

**Последовательность усиления колонн 1-го этажа по узлу 6**

1. Установить временные подпорки под перекрытие с распределительными системами нагрузок на грунт, примыкающее к услаемой колонне на 1,5м в разные стороны по оси опирания перекрытий. Схема разоружения плит перекрытия приведена в графической части.

2. Смотри последовательность усиления колонн Узел 6 раздел КЖ1

**Последовательность усиления колонн 1-го этажа по узлу 7**

1. Установить временные подпорки под перекрытие с распределительными системами нагрузок на грунт, примыкающее к услаемой колонне на 1,5м в разные стороны по оси опирания перекрытий. Схема разоружения плит перекрытия приведена в графической части.

2. Смотри последовательность усиления колонн Узел 7 раздел КЖ1



Телескопическая стойка для разоружения плит перекрытия при усилении колонн

**Обеспечение охраны труда при производстве работ по усилению колонн**

Перед началом выполнения строительно-монтажных работ на территории организации работодателя, являющиеся заказчиком в строительной деятельности (далее – заказчик), застройщиком в строительной деятельности (далее – застройщик) и (или) подрядчиком в строительной деятельности (далее – подрядчик) должны оформить акт-допуск для производства строительно-монтажных работ на территории организации по форме согласно приложению 1. Действующих правил по охране труда.

. Перед началом строительных работ в зонах действия опасных производственных факторов линейному руководителю работ должен быть выдан наряд-допуск на производство работ с повышенной опасностью по форме (далее – наряд-допуск) согласно приложению 3. Действующих правил по охране труда.

Лицо, выдавшее наряд-допуск, обязано осуществлять контроль выполнения предусмотренных в нем мероприятий по обеспечению безопасности производства работ.

Все лица, находящиеся на строительной площадке, обязаны носить каски защитные, застегнутые на подбородочные ремни. Работающие без касок защитных и других необходимых средств индивидуальной защиты к выполнению работ не допускаются.

Работающие, эксплуатирующие средства механизации, технологическую оснастку, приспособления и ручные машины, до начала работ должны быть обучены безопасным методам и приемам работ с их применением.

Воздействие нагрузок на средства подмащивания в процессе производства работ не должно превышать расчетных согласно проектной документацией или техническим условиям. В случае необходимости передачи на леса и подмости дополнительных нагрузок их конструкция должна быть проверена на эти нагрузки.

Леса и подмости высотой до 4 м допускаются в эксплуатацию только после их приемки линейным руководителем работ и регистрации их в журнале приемки и осмотра лесов и подмостей, а леса выше 4 м –

									Лист
									10
Изм	Кол	Лист	№док	Подп.	Дата				

**ПОЛНЫЙ ТЕКСТ ПОЯСНИТЕЛЬНОЙ  
ЗАПИСКИ В ДАННОЙ  
ДЕМОНСТРАЦИИ НЕ ПРИВОДИТСЯ**

**ЕСЛИ ВЫ ЗАИНТЕРЕСОВАНЫ В  
ПРИБРИТЕНИИ ДАННОГО ППР  
СВЯЖИТЕСЬ СО МНОЙ**

**МОЙ МОБИЛЬНЫЙ ТЕЛЕФОН**

**+375 (29) 569-06-83**

**К ДАННОМУ ТЕЛЕФОНУ ПРИВЯЗАНЫ**

**ВАЙБЕР, ТЕЛЕГРАММ, ВОТСАП**

**ВЕБ-САЙТ**

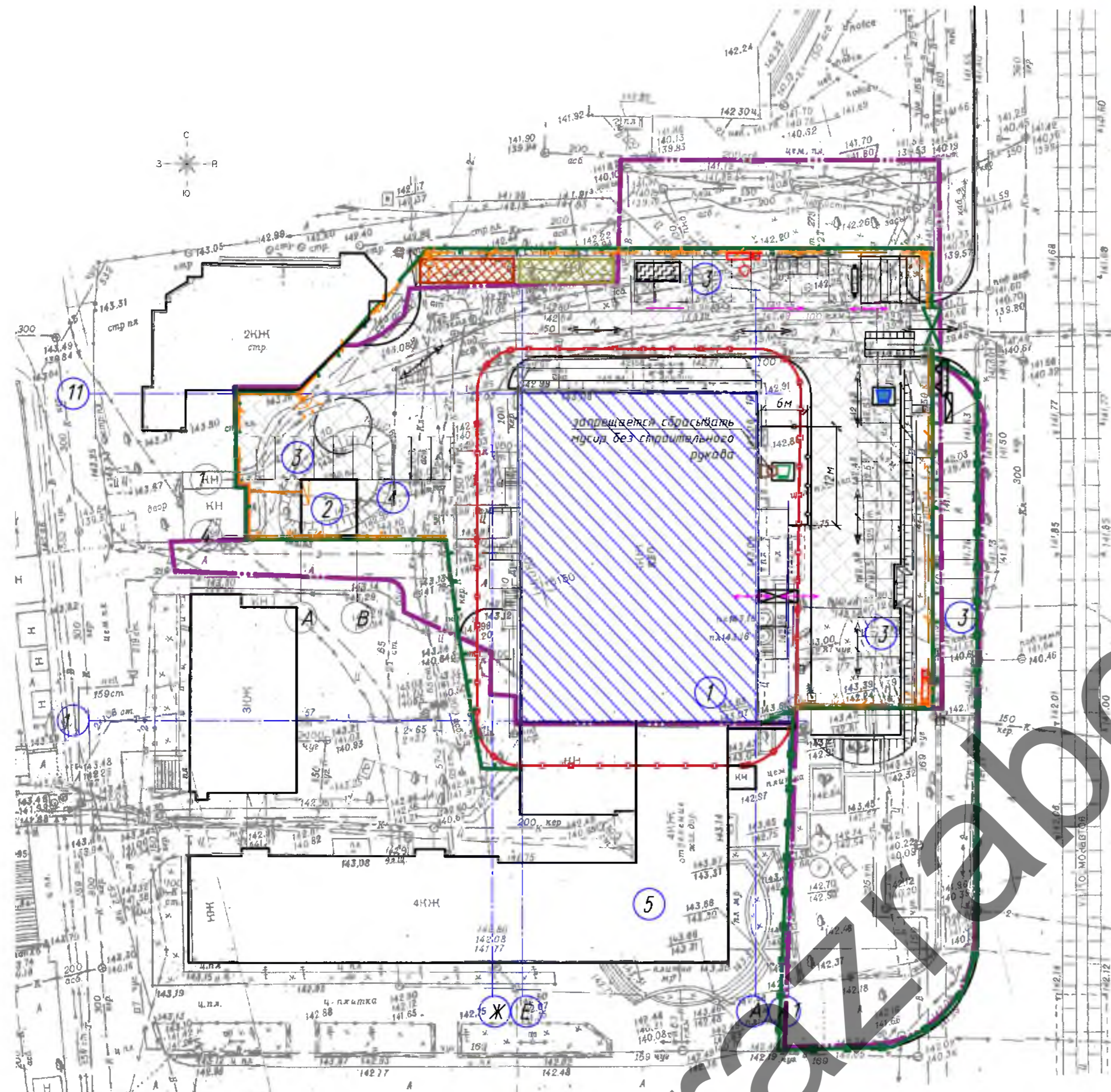
**[www.razrabotka-ppr.by](http://www.razrabotka-ppr.by)**

**Разработка ППР для объектов**

**Республики Беларусь**

**Razrabotka PPR by**





**Условные обозначения**

- Условная граница производства работ
- Ограждение стройплощадки из металлопрофиля высотой 3,0м (тип Л1)
- Ограждение стройплощадки на металлических стойках (тип Л2)
- Строительный рукав для сброса мусора с этажей
- Въездные/выездные ворота шириной не менее 4,5м
- Существующая дорога с асфальтобетонным покрытием
- Инвентарное бытовое помещение контейнерного типа
- Закрытый материальный склад контейнерного типа
- Место установки мусорных ящиков для бытового мусора
- Место временного складирования строительного мусора
- Биотуалет
- Оборудованное место для курения
- Место мойки и очистки колес автотранспорта
- Площадка складирования металлических изделий
- Площадка складирования негорючих материалов
- Сигнальное ограждение по ГОСТ 23407-78
- Защитный козырек над входом в здание
- Направление движение автотранспорта
- Пожарный сигнал (колокол)
- Пожарный щит (не менее двух)
- Паспорт объекта (1,0х2,0 м)
- Щит с информацией о пожарной безопасности и безопасности жизнедеятельности
- Схема движения автотранспорта по стройплощадке
- Временная линия электрообеспечения
- Вводно распределительное устройство (ВРУ)
- Опора с прожектором освещения
- Направление движения людей
- Граница опасной зоны от падения груза со здания

- Примечание:**
- При производстве работ строго соблюдать требования: Постановления Министерства труда и социальной защиты Республики Беларусь и Министерства архитектуры и строительства Республики Беларусь от 31 мая 2019 г. №24/33 «Об утверждении Правил по охране труда при выполнении строительных работ»; СН 103.03-2019 «Свод зданий и сооружений Инструкций по охране труда»; Требования данного ППР.
  - Во время производства демонтажных работ следует обеспечить отсутствие посторонних лиц в зоне производства работ.
  - Исполнитель работ должен обеспечивать доступ на территорию стройплощадки представителям застройщика (заказчика), органам государственного контроля (надзора), авторского надзора и местного самоуправления, предоставлять им необходимую документацию.
  - Исполнитель работ обеспечивает безопасность работ для окружающей природной среды.
  - Временные здания и сооружения, а также отдельные помещения в существующих зданиях и сооружениях, приспособленные к использованию для нужд строительства, должны соответствовать требованиям технических регламентов и действующих до их принятия строительных, пожарных, санитарно-эпидемиологических норм и правил, предъявляемым к бытовым зданиям и сооружениям.
  - Исполнитель работ обеспечивает складирование и хранение материалов и изделий в соответствии с требованиями стандартов и ТУ на эти материалы и изделия. Если выявлены нарушения установленных правил складирования и хранения, исполнитель работ должен немедленно их устранить. Применение неправильно складированных и хранимых материалов и изделий исполнителем работ должно быть приостановлено до решения вопроса о возможности их применения без ущерба качеству строительства застройщиком (заказчиком) с привлечением, при необходимости, представителей проектировщика и органа государственного контроля (надзора).
  - В темное время суток освещение рабочих мест должно быть не менее 30 Люкс, освещенность строительной площадки - не менее 10 Лк в соответствии с ГОСТ 12.1045-2014. Освещенность должна быть равномерной, без слепящего действия осветительных приборов на работающих. Производство работ в неосвещенных местах не допускается.
  - Леса и подмости должны быть инвентарными, изготавливаться по типовым проектам и иметь паспорта производителей.
  - Работников, которые устанавливают и разбирают леса, перед началом выполнения работ инструктирует руководитель работ относительно способов и последовательности проведения этих работ и мер безопасности.
  - Леса и належащие к ним устройства изготавливаются из крепкого материала с учетом максимальной рабочей нагрузки (с коэффициентом запаса прочности не меньше 4)
  - Леса должны иметь жесткую конструкцию, не качаться, для чего они закрепляются распорками или другими конструктивными элементами.
  - В местах поднятия работников на леса следует установить плакаты с указанием допустимых значений нагрузок на леса, схем размещения груза, материалов и тому подобное и путей эвакуации.
  - Во время выполнения работ на высоте инвентарные леса должны иметь ограждения с бортовыми элементами в соответствии с требованиями действующего законодательства.
  - Не допускается одновременная работа нескольких бригад на разных ярусах здания, расположенных по вертикали, без защитных настилов.
  - При армировании конструкций отклонения показателей качества установки арматуры и толшины защитного слоя бетона не должны превышать предельно допустимых значений, установленных в таблице 7.2. СН 103.01-2019
  - Контроль качества строительно-монтажных работ должен осуществляться специалистами или специальными службами, входящими в состав строительных организаций или привлекаемыми со стороны, и оснащенными техническими средствами, обеспечивающими необходимую достоверность и полноту контроля.
  - При входном контроле рабочей документации должна производиться проверка ее комплектности и достаточности содержащейся в ней технической информации для производства работ
  - Операционный контроль должен осуществляться в ходе выполнения строительных процессов или производственных операций и обеспечивать своевременное выявление дефектов и принятие мер по их устранению и предупреждению.
  - Скрытые работы подлежат освидетельствованию с составлением актов по установленной форме. Акт освидетельствования скрытых работ должен составляться на завершённый процесс, выполненный самостоятельным подразделением исполнителей.
  - Освидетельствование скрытых работ и составление акта в случаях, когда последующие работы должны начинаться после перерыва, следует производить непосредственно перед производством последующих работ.
  - Запрещается выполнение последующих работ при отсутствии актов освидетельствования предшествующих скрытых работ во всех случаях.
  - Зеленые насаждения, находящиеся на строительной площадке, защитить от повреждений. Столбы отдельно стоящих деревьев, попадающих в зону производства работ, следует предотвращать от повреждений, облицовывая их шпалами из отходов пиломатериалов.

**Экспликация зданий и сооружений**

№ п/п	Наименование	Примечание
1	Проектируемый торговый центр (6 эт.)	проект.
2	Проектируемая ПТ	с/ч.
3	Вспомогательные на 60 м/м	проект.
4	Площадка для мусорных контейнеров	проект.
5	Зона устройства Витязево отделения БЖД	с/ч.

Ситуационная схема



Схема устройства защитного козырька над входом

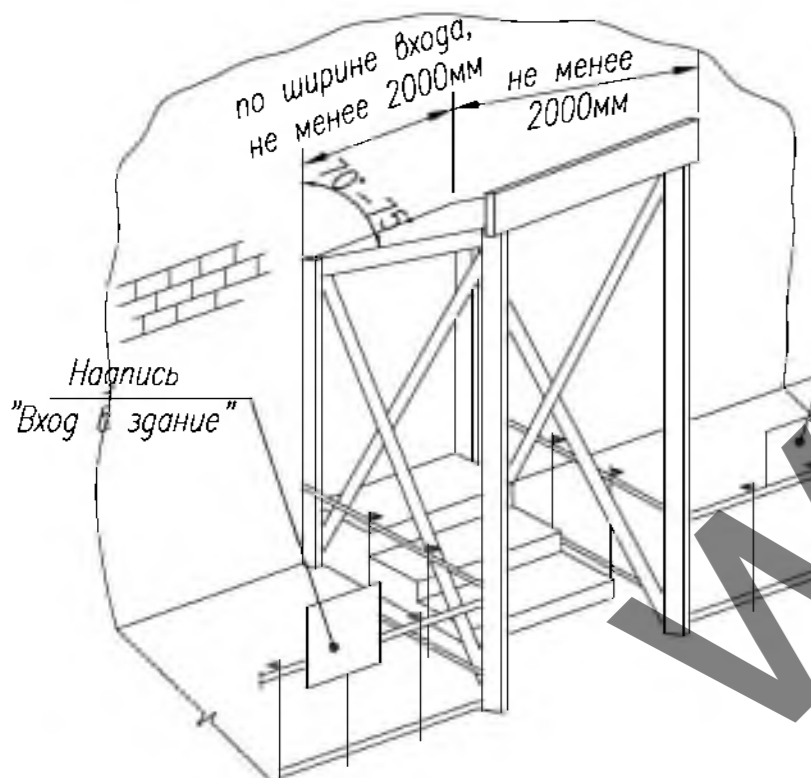
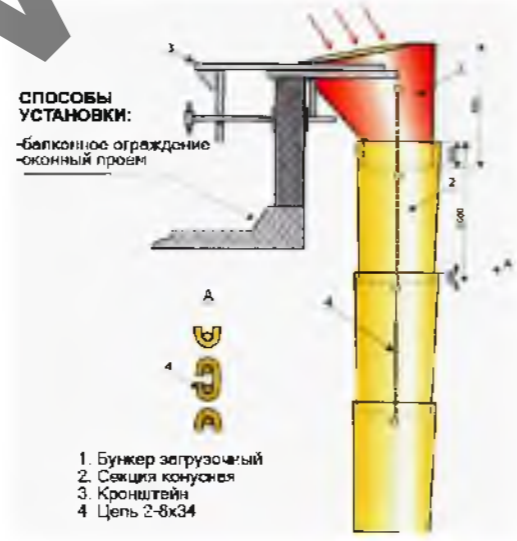
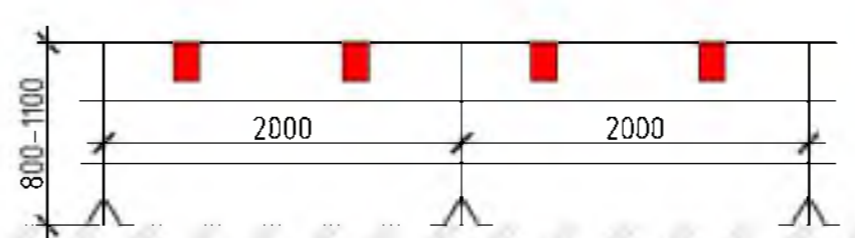


Схема установки строительного мусоропровода



Сигнальное ограждение



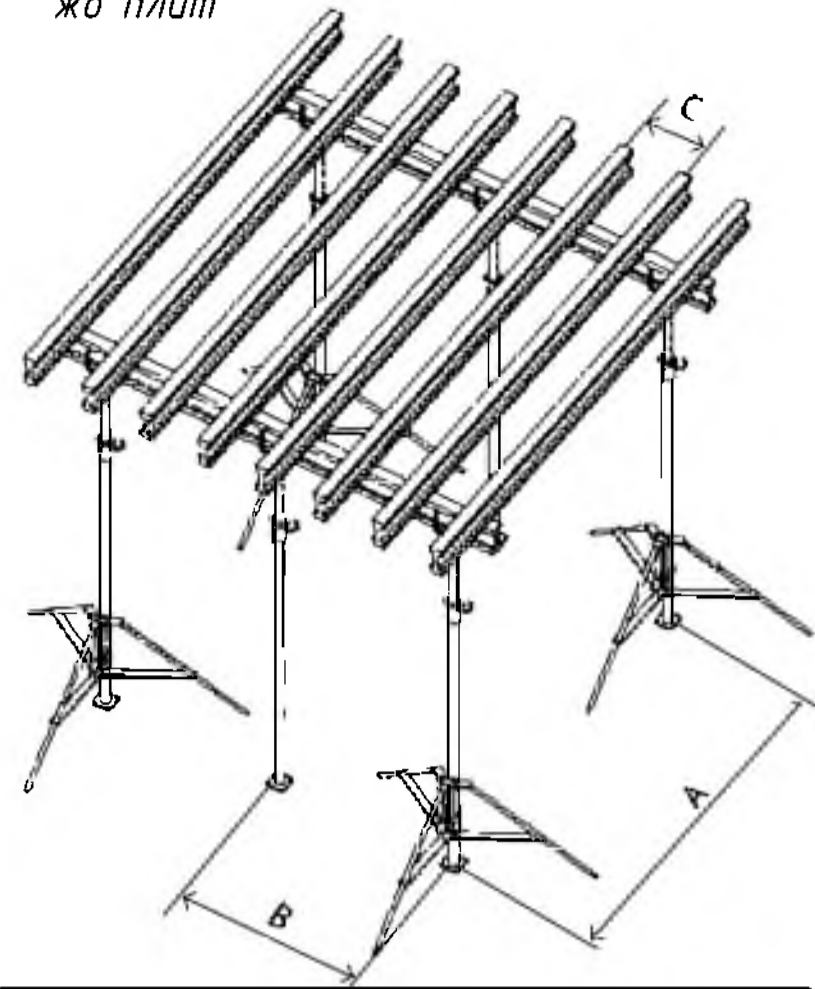
Список ознакомленных с ППР

Позиция	Профессия	Дата ознакомления	Подпись	ФИО

06.2020П-ППР					
"Реконструкция здания №10а по улице Космонавтов под размещение торгового центра по продаже непродовольственных и продовольственных товаров в г.Витебске"					
Изм.	Кол. уч.	Лист № док.	Подп.	Дата	
				12.20	
Разработал	Завадский				
ПРОЕКТ ПРОИЗВОДСТВА РАБОТ				Стадия	Лист
стройгенплан на основной и подготовительный периоды строительства				С	1
ООО "МАЙНАСТРОЙ"				Листов	2
Формат				A2	



**Схема устройство разгружающей опалубки при демонтаже жб плит**



Примечание: Поверх балок уложить доски или фанеру чтобы не допустить падения осколов плиты на нижележащее перекрытие.

Шаг С принять не более 0,5м  
Шаг А принять не более 2м  
Шаг В принять не более 0,9м

**Крепление предохранительного пояса**

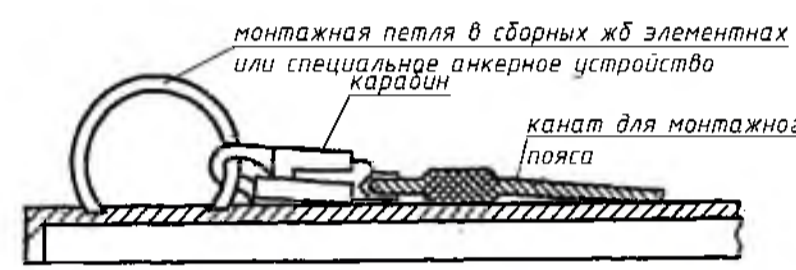
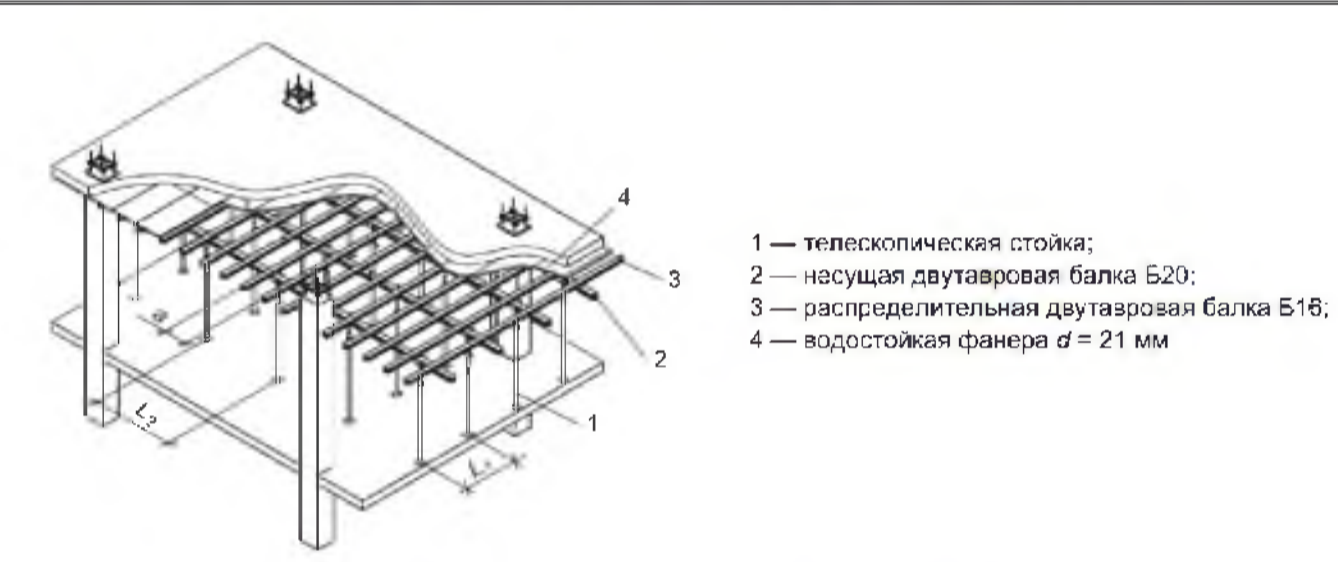
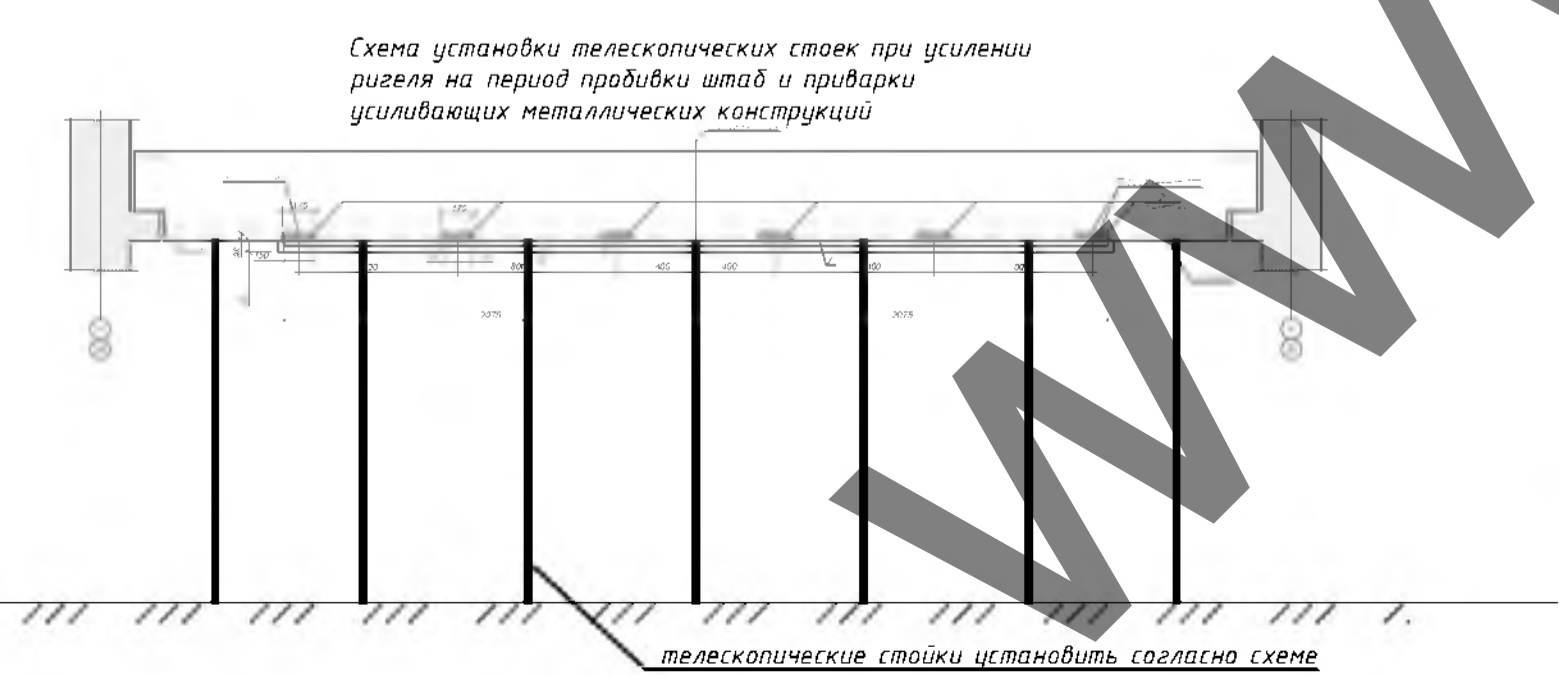


Таблица Г.1 — Расчет параметров опалубки перекрытия на основе телескопических стоек

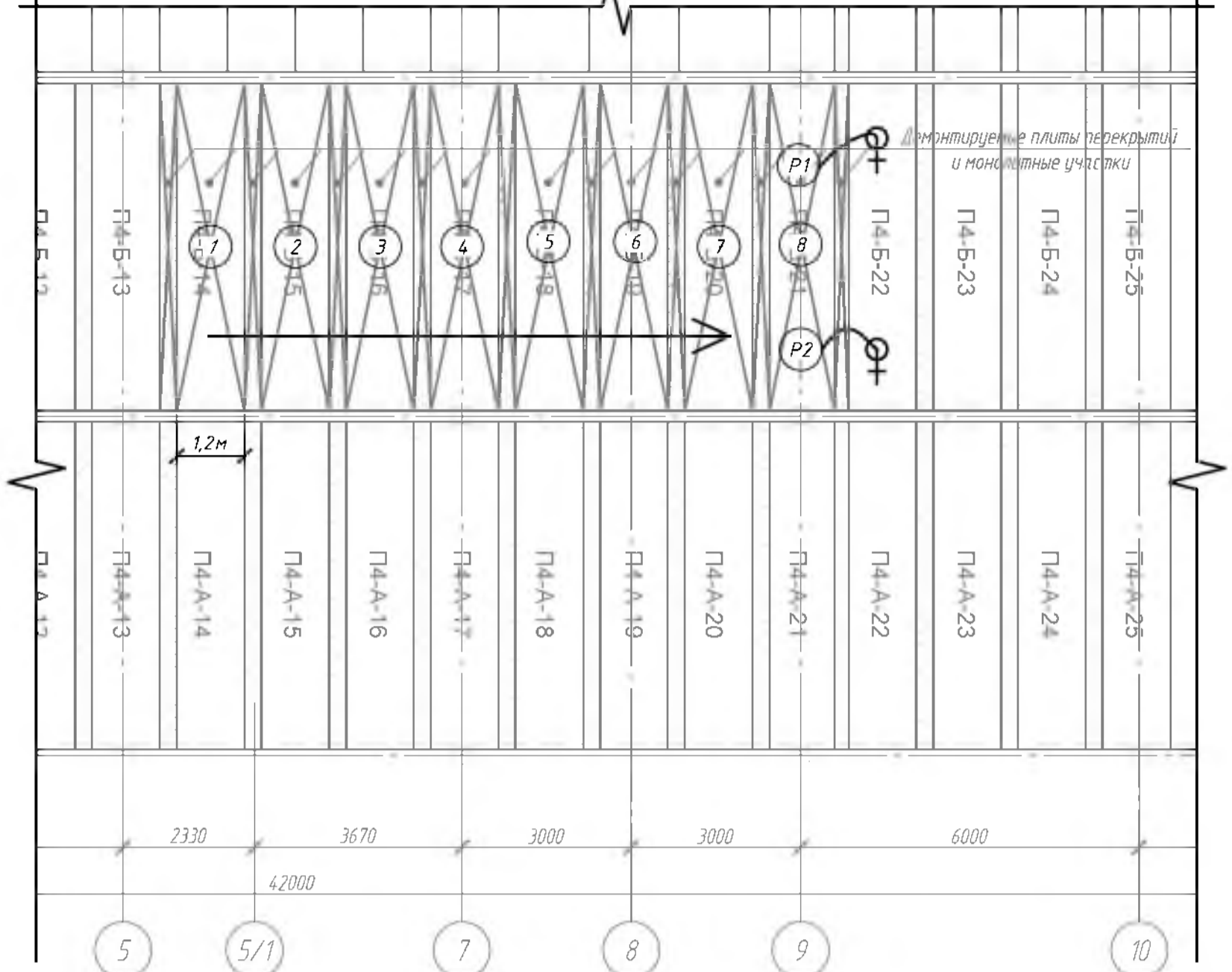


Толщина перекрытия δ, мм	Суммарная нормативная нагрузка p, кН/м²	Шаг распределительных балок a, мм	Шаг телескопических стоек в направлении несущих балок L1, мм	Шаг телескопических стоек в направлении распределительных балок L2, мм	Расчетная нагрузка на стойку N <sub>к</sub> , кН
100	4,5	650	2650	1300	15,5
120	5	650	2550	1200	15,3
140	5,5	600	2500	1100	15,1
160	6	600	2400	1050	15,1
180	6,5	550	2400	1000	15,6
200	7,1	550	2300	950	15,5
220	7,6	550	2250	900	15,4
240	8,1	550	2150	900	15,7
250	8,4	500	2250	800	15,1
300	9,7	500	2050	750	14,9
350	11,3	500	1900	700	15
400	12,8	450	1900	650	15,8
450	14,4	450	1750	600	15,1
500	16	450	1750	550	15,4

При выборе шага телескопических стоек руководствоваться таблицами и схемами к примененной опалубке.  
L1=2м  
L2=0,9м  
a=0,5м



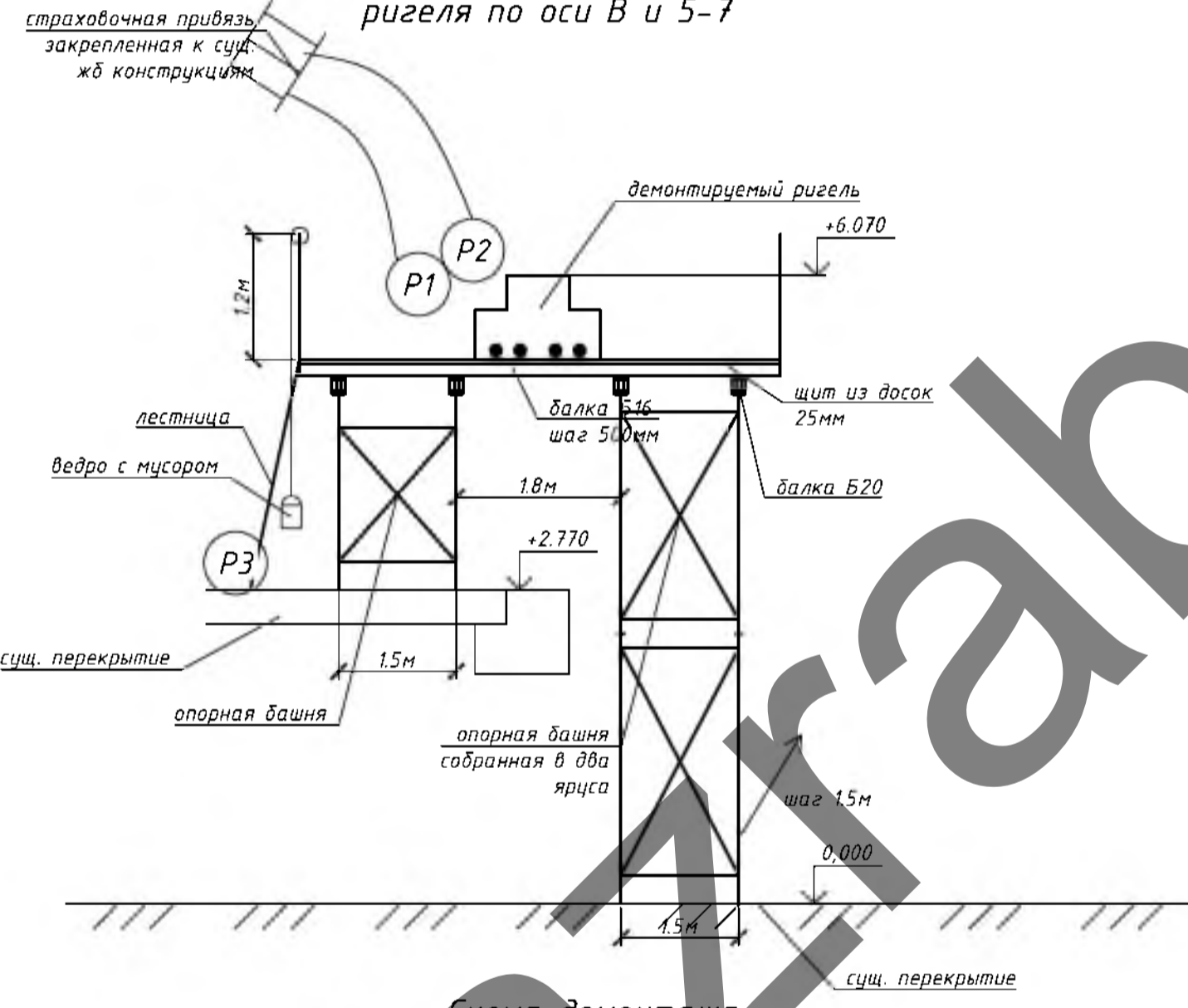
**Схема производства работ по демонтажу плит перекрытия**



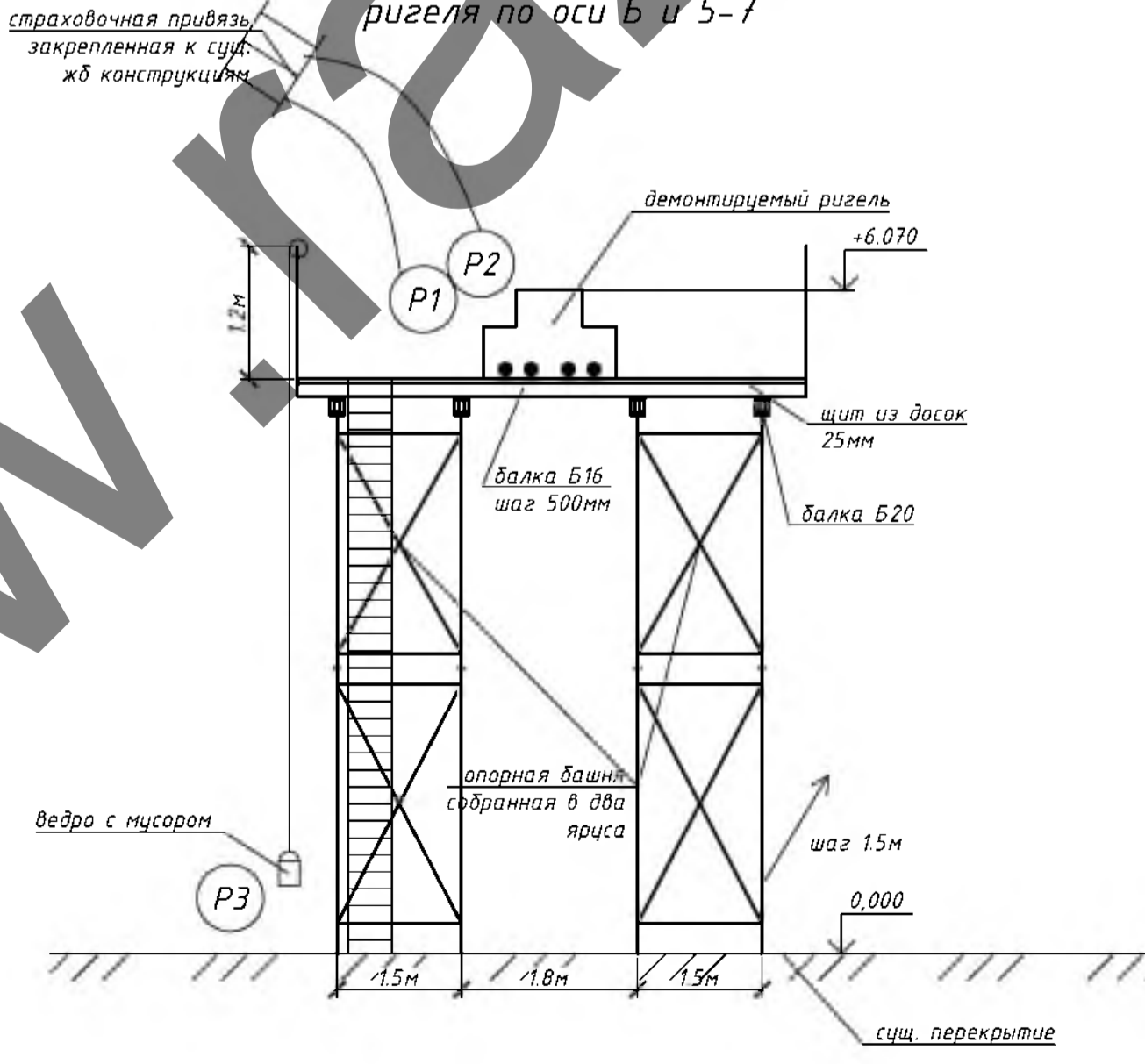
**Условные обозначения**

- ♀ - страховочный анкер или петля
- P1 - места размещения рабочих
- P2 - направление работ
- 5 - порядок демонтажа плит

**Схема демонтажа ригеля по оси В и 5-7**



**Схема демонтажа ригеля по оси В и 5-7**



**Схема устройства разгружающей конструкции при усилении колонн**

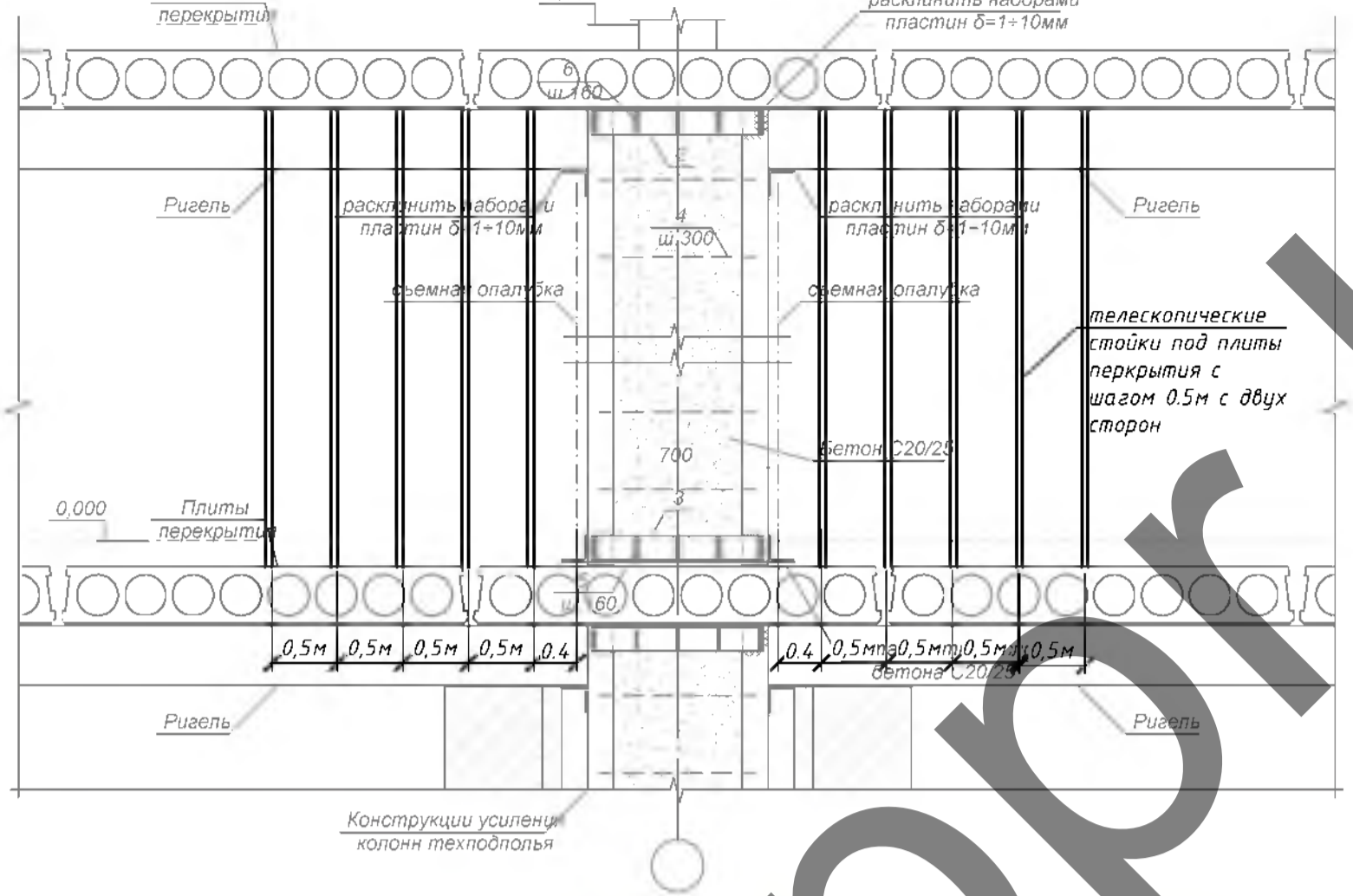
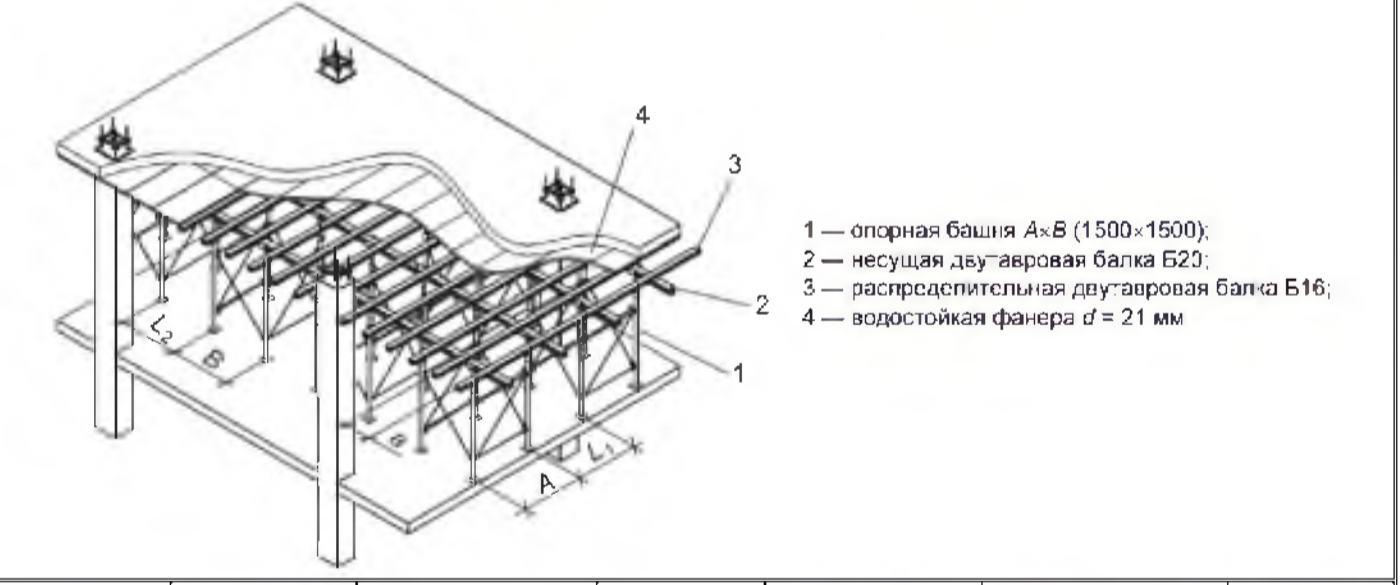


Таблица В.2 — Допустимые нагрузки на телескопические стойки А300 и А350 системы МОДОСТР в составе двухъярусных опорных башен

Высота стойки h, мм	Допустимая нагрузка N, кН	
	A300	A350
3500	29,6	—
3600	29,6	—
3800	29,6	—
4000	29,6	—
4200	29,6	29,6
4400	29,6	29,6
4600	28,8	29,6
4800	27,3	29,6
5000	25,9	28,8
5200	24,5	27,3
5400	23,2	25,9
5600	21,9	24,5
5800	20,6	23,2
6000	19,4	21,9
6200	—	20,6
6400	—	19,4
6600	—	18,3
6800	—	17,2
7000	—	14,4

Применить стойку А350

Таблица Г.2 — Расчет параметров опалубки перекрытия на основе опорных башен



Толщина перекрытия δ, мм	Суммарная нормативная нагрузка p, кН/м²	Шаг распределительных балок a, мм	Опорная башня А×В, мм	Шаг башен в направлении несущих балок L1, мм	Шаг башен в направлении распределительных балок L2, мм	Расчетная нагрузка на стойку N <sub>к</sub> , кН
100	4,5	650	1500×1500	2150	2400	16
120	5	650		2100	2350	17,3
140	5,5	600		2050	2250	18,3
160	6	600		2000	2200	19,4
180	6,5	550		2000	2150	20,8
200	7,1	550		1950	2100	22
220	7,6	550		1900	2050	22,9
240	8,1	550		1850	2000	23,7
250	8,4	500		1900	1950	24,6
300	9,7	500		1800	1500	24
350	11,3	500		1750	1000	23
400	12,8	450				
450	14,4	450				
500	16	450				

При демонтаже плит перекрытия в осях 5-7 и 6-В на отметке 6,070 в качестве опорной конструкции использовать опорные башни установленные с шагом:  
L1=1800 мм  
L2=1500мм  
a=500мм

**Утверждаю.**

1. Примечание:
2. Все работы выполняются в строгом соответствии с данным ППР и требованиями следующих нормативных документов: Постановление Министерства труда и социальной защиты Республики Беларусь и Министерства архитектуры и строительства Республики Беларусь от 31 мая 2019 г. №24/33 «Об утверждении Правил по охране труда при выполнении строительных работ» СН 1.03.03-2019 Снос зданий и сооружений
3. Демонтажные работы производятся в направлении от верхних этажей к низшим.
4. Во время производства демонтажных работ следует обеспечить отсутствие посторонних лиц в зоне производства работ.
5. Работы по демонтажу производятся в защитной для дыхания маске, очках и в строительных перчатках.
6. Строительный мусор запрещается сбрасывать. Спуск строительного мусора осуществлять только вручную по лестницам или спускается по строительному рукаву.
7. Производство работ выполнять поэтапно в последовательности указанной в данном ППР.
8. До начала демонтажных работ и сооружения генподрядная организация с участием заказчика и проектной организации оформляет акт о выполнении всех подготовительных работ и готовности здания и сооружения к демонтажу в соответствии с требованиями ТКП 45-103-161 (приложение А).
9. Демонтажные работы производить под непосредственным контролем мастера или прораба.
10. Запрещается стоять на демонтируемых конструкциях.
11. Запрещается находиться под демонтируемыми конструкциями или вести одновременно работ на разных этажах.
12. Запрещается накапливать строительный мусор на этажах мусор должен сразу же удаляться на площадку складирования мусора согласно данного ППР и своевременно отгружаться погрузчиком в самовал и вывозиться.
13. В случае обнаружения трещин, прогибов не предусмотренных в ходе производства работ и опасности обрушения конструкций немедленно прекратить работы и уведомить мастера или прораба о происшествии, покинув опасный участок производства работ.
14. Запрещается выполнять работы без страховочных поясов надежно прикрепленным к существующим конструкциям за существующие петли или анкера в жб конструкции.
15. Демонтажные работы должны производиться под постоянным руководством линейного руководителя работ, назначенного приказом по организации.
16. Инструменты и приспособления следует располагать на рабочем месте так, чтобы исключить возможность их скатывания или падения.
17. При обнаружении признаков саморазрушения конструктивных элементов и обрушения конструкций работающие должны немедленно прекратить демонтажные работы, покинуть опасное место и поставить в известность линейного руководителя работ.
18. При выполнении работ по резке металла, железобетона, сверлению отверстий в бетоне и т. п. работающие обязаны соблюдать требования технологической документации и инструкций по охране труда.
19. При выполнении строительно-монтажных работ при сносе зданий и сооружений работающим необходимо выдавать наряд-допуск на работы повышенной опасности.
20. Нахождение людей на нижележащих этажах в здании, где производятся работы по демонтажу конструкций, запрещается.
21. Работающие в условиях запыленности должны быть обеспечены средствами защиты органов дыхания от находящихся в воздухе пыли и микроорганизмов (лесенки, арибок и спор).
22. Одновременные работы по разборке конструкций или демонтажу оборудования в процессе разборки перекрытий в нескольких ярусах одной захватки по вертикали не допускаются. Доступ в нижележащие этажи и на снежные захватки должен быть закрыт.
23. Перед началом выполнения строительно-монтажных работ на территории организации работодатели, являющиеся заказчиком в строительной деятельности (далее - заказчик), застройщиком в строительной деятельности (далее - застройщик) и (или) подрядчиком в строительной деятельности (далее - подрядчик) должны оформить акт-допуск для производства строительно-монтажных работ на территории организации по форме согласно приложению 1 Действующих правил по охране труда.
24. Перед началом строительных работ в зонах действия опасных производственных факторов линейному руководителю работ должен быть выдан наряд-допуск на производство работ с повышенной опасностью по форме (далее - наряд-допуск) согласно приложению 3 Действующих правил по охране труда.
25. Лица, выдавшие наряд-допуск, обязаны осуществлять контроль выполнения предусмотренных в нем мероприятий по обеспечению безопасности производства работ.
26. Все лица, находящиеся на строительной площадке, обязаны носить каски защитные, застегнутые на подбородочные ремни. Работающие без касок защитных и других необходимых средств индивидуальной защиты к выполнению работ не допускаются.
27. Работающие, эксплуатирующие средства механизации, технологическую оснастку, приспособления и ручные машины, до начала работ должны быть обучены безопасным методам и приемам работ с их применением.
28. Воздействие нагрузок на средства подманияния в процессе производства работ не должно превышать расчетных согласно проектной документации или техническим условиям. В случае необходимости передачи на леса и подмости дополнительных нагрузок их конструкция должна быть проверена на эти нагрузки.
29. Леса и подмости высотой до 4 м допускаются в эксплуатацию только после их приемки линейным руководителем работ и регистрации их в журнале приемки и осмотра лесов и подмоостей, а леса выше 4 м - после приемки комиссией, назначенной руководителем строительно-монтажной организации, и оформления акта приемки.
30. Акт приемки лесов утверждается главным инженером (техническим директором) организации, принимающей леса в эксплуатацию. Не допускается выполнение работ с лесов до утверждения акта.
31. При приемке лесов и подмоостей должны быть проверены: наличие связей и креплений, обеспечивающих устойчивость, узлы крепления отдельных элементов, наличие рабочих настилов и ограждений, вертикальность стоек, надежность опорных площадок и заземление (для металлических лесов).
32. На участке (захватке), где ведутся монтажные работы, не допускается выполнение других работ и нахождение посторонних лиц.

06.2020П-ППР

"Рекомендуем здание №102 по улице Касановской под размещение табачного центра по продаже непропаиваемых и продовольственных товаров в г.Витебске"

Изм.	Кол. чл.	Лист	№ док.	Подп.	Дата
Разработал		Задавший			12.20

ПРОЕКТ ПРОИЗВОДСТВА РАБОТ

Стадия	Лист	Листов
С	2	2

схемы производства работ

ООО "МАЙНАСТРОЙ"

Формат А1