

КУП Стародорожское ЖКХ
(наименование организации – разработчика ППР)

УТВЕРЖАЮ

КУП Стародорожское ЖКХ
(наименование строительного- монтажного управления)

« ____ » _____ 20 ____ г.

**ПРОЕКТ ПРОИЗВОДСТВА РАБОТ
42.12-00-ТС-ППР**

на **выполнения работ по устройству сетей теплоснабжения.**

(наименование работ)

**"Физкультурно-оздоровительный комплекс с плавательным бассейном
в г. Старые Дороги по ул. Московская, 80 "А". Корректировка. Первая и
вторая очередь строительства. Сети ТС."**

(наименование объекта)

РАЗРАБОТАЛ

СОГЛАСОВАНО

(должность)
КУП Стародорожское ЖКХ
(наименование организации)

(должность)

(наименование организации)

(подпись, инициалы, фамилия)

(подпись, инициалы, фамилия)

« ____ » _____ 20 ____ г.

« ____ » _____ 20 ____ г.

(заказчик)

(подпись, инициалы, фамилия)

« ____ » _____ 20 ____ г.

ЛИСТ ОЗНАКОМЛЕНИЯ С ПРОЕКТОМ ПРОИЗВОДСТВА РАБОТ

Должность	Ф.И.О.	Дата	Подпись
Руководители работ			
Машинисты Грузоподъемных кранов			
Стропальщики			

Должность	Ф.И.О.	Дата	Подпись
Другие рабочие			

www.gazgabyotka.by

ПОЯСНИТЕЛЬНАЯ ЗАПИСКА

Оглавление

1.	ОБЩАЯ ЧАСТЬ	3
2.	КРАТКАЯ ХАРАКТЕРИСТИКА СТРОИТЕЛЬНОЙ ПЛОЩАДКИ.....	3
3.	КРАТКАЯ ХАРАКТЕРИСТИКА ОБЪЕКТА.....	4
4.	ОПРЕДЕЛЕНИЕ РАСЧЕТНОЙ ПРОДОЛЖИТЕЛЬНОСТИ РАБОТ	4
5.	СНАБЖЕНИЕ СТРОИТЕЛЬНОЙ ПЛОЩАДКИ МАТЕРИАЛАМИ, КОНСТРУКЦИЯМИ, ОБОРУДОВАНИЕМ.....	4
6.	ПОТРЕБНОСТЬ В РАБОЧИХ КАДРАХ	4
7.	ОБОСНОВАНИЕ РЕШЕНИЙ ПО ПРОИЗВОДСТВУ РАБОТ.....	4
7.1	Подготовительный период	5
7.1.1	Организация подготовительного периода общие положения.....	5
7.1.2	Вырубка деревьев и кустарников	6
7.1.3	Устройство временного защитно-охранного ограждения	6
7.1.4	Установка бытовых помещений	6
7.2	Основной период	7
7.2.1	Привязка монтажного крана к бровке траншеи	7
7.2.2	Выбор монтажных кранов	7
7.2.3	Обоснование выбора основных строительных машин и при устройстве сетей ТС	8
7.2.4	Расчет опасной зоны работы крана при устройстве сетей ТС	8
7.2.5	Земляные работы при устройстве сетей ТС	8
7.2.6	Монтаж ПИ-труб	10
7.2.7	Монтаж железобетонных лотков сетей ТС.....	11
7.2.8	Монтаж железобетонных колодцев.....	12
7.2.9	Работы по благоустройству.....	12
7.2.10	Сварочные работы.....	13
7.2.11	Устройство монолитных конструкций.....	13
7.3	Требования к стропальщикам.....	14
7.4	Основные указания по складированию.....	15
7.5	Транспортирование и хранение ПИ-труб и ПИ-фасонных изделий.....	16
7.6	Пересечение трубопроводов с подземными коммуникациями.....	16
7.7	Производство земляных работ в охранной зоне подземных инженерных сетей.....	17
7.7.1	Производство работ в охранных зонах кабельных линий электропередачи	18
7.7.2	Производство работ в охранных зонах сетей газоснабжения.....	18
7.8	Производство работ в охранной зоне воздушных электрических сетей	19
7.9	Производство работ в зимних условиях.....	21
7.9.1	Производство земляных работ в зимних условиях	21
7.9.2	Требования к производству бетонных работ при отрицательных температурах.....	22
7.10	Производство работ на территории действующих организаций	23

						«Физкультурно-оздоровительный комплекс с плавательным бассейном в г. Старые Дороги по ул. Московская, 80 "А". Корректировка. Первая и вторая очередь строительства. Сети ТС.»					
Изм	Кол	Лист	№ док	Подпись	Дата	42.12-00-ТС-ППР			Стадия	Лист	Листов
Гл. Инженер					02.21				С	1	51
						ПРОЕКТ ПРОИЗВОДСТВА РАБОТ. Пояснительная записка			КУП Стародорожское ЖКХ		

7.11	Требования к производству опалубочных работ.....	23
7.12	Требования к производству бетонных работ	23
7.13	Требования к производству работ по распалубке монолитных конструкций	25
7.14	Требования к организации огневых работ	25
7.15	Требования к организации огневых работ	26
8.	ПОТРЕБНОСТЬ В ОСНОВНЫХ МАШИНАХ И МЕХАНИЗМАХ	26
9.	ПОТРЕБНОСТЬ В ЭЛЕКТРОЭНЕРГИИ И ВОДЕ	26
10.	ПЕРЕЧЕНЬ ОСНОВНЫХ ТЕХНОЛОГИЧЕСКИХ КАРТ	26
11.	ПЕРЕЧЕНЬ ВРЕМЕННЫХ ЗДАНИЙ И СООРУЖЕНИЙ С РАСЧЕТОМ ПОТРЕБНОСТИ И ОБОСНОВАНИЕМ УСЛОВИЙ ПРИВЯЗКИ ИХ К УЧАСТКАМ СТРОИТЕЛЬНОЙ ПЛОЩАДКИ.....	27
12.	РЕКОМЕНДАЦИИ ПО ОРГАНИЗАЦИИ ИНЖЕНЕРНОЙ КОМПЛЕКТАЦИИ	27
13.	ОБОСНОВАНИЕ РЕШЕНИЙ ПО ПРИМЕНЯЕМЫМ ФОРМАМ ОРГАНИЗАЦИИ ТРУДА	27
14.	МЕРОПРИЯТИЯ, НАПРАВЛЕННЫЕ НА ОБЕСПЕЧЕНИЕ СОХРАННОСТИ И ИСКЛЮЧЕНИЕ ХИЩЕНИЯ МАТЕРИАЛОВ, ДЕТАЛЕЙ, КОНСТРУКЦИЙ И ОБОРУДОВАНИЯ.....	27
15.	МЕРОПРИЯТИЯ ПО ПОВТОРНОМУ ИСПОЛЬЗОВАНИЮ МАТЕРИАЛОВ И ИЗДЕЛИЙ ОТ РАЗБОРКИ КОНСТРУКЦИЙ И ДЕМОНТАЖА ИНЖЕНЕРНОГО ОБОРУДОВАНИЯ.....	27
16.	МЕРОПРИЯТИЯ ПО КОНТРОЛЮ КАЧЕСТВА СТРОИТЕЛЬНО-МОНТАЖНЫХ РАБОТ.....	28
17.	ТЕХНИКА БЕЗОПАСНОСТИ ПРИ ПРОИЗВОДСТВЕ СМР	29
17.1	Мероприятия по технике безопасности при эксплуатации средств подмащивания.	29
17.2	Требования безопасности при эксплуатации машин и транспортных средств	29
17.3	Транспортные и погрузочно-разгрузочные работы	29
17.4	Техника безопасности при выполнении монтажных работ	30
17.5	Техника безопасности при выполнении земляных работ	31
17.6	Требования безопасности к обустройству и содержанию производственных территорий, участков работ и рабочих мест.....	31
17.7	Обеспечение электробезопасности.....	32
17.8	Обеспечение безопасности при производстве работ по устройству сетей ТС	32
18.	ПРОТИВОПОЖАРНЫЕ МЕРОПРИЯТИЯ	33
18.1	Общие положения.....	33
18.2	Проведение огневых работ	34
19.	МЕРОПРИЯТИЯ ПО ОХРАНЕ ТРУДА	35
19.1	Перечень инструкций по охране труда	35
19.2	Охрана труда для электрогазосварщика.....	36
19.3	Охрана труда для машиниста автомобильного крана	37
19.4	Охрана труда для бетонщика.....	39
19.5	Охрана труда для плотника	40
19.6	Охрана труда при выполнении огневых работ.....	41
19.7	Охрана труда для машиниста экскаватора	43
19.8	Охрана труда для монтажника строительных конструкций	44
19.9	Охрана труда при работе с электроинструментом	48
19.10	Охрана труда при работе в охранной зоне ЛЭП и подземных сетей КЛ.....	49

									Лист
Изм	Кол	Лист	№ док	Подп.	Дата				2

1. ОБЩАЯ ЧАСТЬ

Проект производства работ разработан на объект «Физкультурно-оздоровительный комплекс с плавательным бассейном в г. Старые Дороги по ул. Московская, 80 "А". Корректировка. Первая и вторая очередь строительства. Сети ТС.».

При разработке проекта производства работ были использованы следующие нормативные документы:

1. СН 1.03.04-2020 Организация строительного производства
2. СП 4.02.01-2020 «Монтаж тепловых сетей».
3. ТКП 45-1.02-295-2014 «Строительство. Проектная документация. Состав и содержание».
4. Декрет Президента Республики Беларусь от 23.11.2017 № 7 Общие требования пожарной безопасности к содержанию и эксплуатации капитальных строений (зданий, сооружений), изолированных помещений и иных объектов, принадлежащих субъектам хозяйствования
5. ТКП 45-2.04-153-2009(02250) «Естественное и искусственное освещение».
6. СН 1.03.01-2019 Возведение строительных конструкций зданий и сооружений
7. Р1.03.129-2014 Рекомендации по обустройству строительных площадок при строительстве объектов жилищно-гражданского, промышленного и сельскохозяйственного назначения Утверждены ОАО «Оргстрой» 10.04.2014 и зарегистрированы РУП «Стройтехнорм» 12.02.2014 № 129.
8. ТКП 45-5.01-254-2012 «Основания и фундаменты зданий и сооружений. Основные нормы проектирования»
9. Постановление Министерства труда и социальной защиты Республики Беларусь и Министерства архитектуры и строительства Республики Беларусь от 31 мая 2019 г. №24/33 «Об утверждении Правил по охране труда при выполнении строительных работ»
10. СТБ 2116-2010 Строительство. Монтаж тепловых сетей. Контроль качества работ
11. П16-03 к СНБ 5.01.01-99 Земляные сооружения. Основания фундаментов. Производство работ
12. ГОСТ 12.3.003-86 Система стандартов безопасности труда. Работы электросварочные. Требования безопасности
13. СТБ 2089-2010 Строительно-монтажные работы. Сварочные работы. Номенклатура контролируемых показателей качества. Контроль качества работ
14. Специфические требования по обеспечению пожарной безопасности взрывопожароопасных и пожароопасных производств, утв. Постановлением Совета Министров Республики Беларусь от 20 ноября 2019 г. № 779;
15. ТКП 427-2012 (02230) Правила техники безопасности при эксплуатации электроустановок
16. Постановление Министерства по чрезвычайным ситуациям Республики Беларусь 22.12.2018 №66 Правила по обеспечению промышленной безопасности грузоподъемных кранов
17. Постановление министерства по чрезвычайным ситуациям Республики Беларусь 18 мая 2018 г. № 35 Об установлении норм оснащения объектов первичными средствами пожаротушения
18. Постановление министерства труда и социальной защиты Республики Беларусь Об утверждении Межотраслевых общих правил по охране труда.

Исходными данными для разработки ППР послужили:

- ТНПА;
- утвержденная проектная документация;
- плановые сроки начала и окончания капитального ремонта;
- сведения о возможности привлечения средств механизации со стороны (в порядке аренды, услуг или субподряда);
- сведения о численном и профессионально-квалификационном составе имеющих в строительной организации бригад и звеньев, их технической оснащенности и возможности использования;
- сведения о наличии в строительной организации технологической и организационной оснастки.

ППР разработан в соответствии с действующими нормами, правилами по производственной санитарии, техники безопасности, а также требованиями по взрывной, взрывопожарной и пожарной безопасности.

2. КРАТКАЯ ХАРАКТЕРИСТИКА СТРОИТЕЛЬНОЙ ПЛОЩАДКИ

Участок расположен в г. Старые Дороги по ул. Московская, 80.

Тепловая сеть проходит по сформированной жилой застройке.

Имеет место многочисленное пересечение сетей с существующими инженерными коммуникациями.

Имеет место производства работ на земельных участках действующих организаций (территория больницы и школы). Требуется получить разрешение на производство работ на территории действующих организаций, а также выполнять работы по наряду-допуску в соответствии с требованиями действующих правил по охране труда.

									Лист
Изм	Кол	Лист	№док	Подп.	Дата			42.12-00-ТС-ППР	3

Инженерно-геологические условия для проектирования объекта, на естественных основаниях - благоприятны, осложняющих факторов, препятствующих строительству не обнаружено.
 Естественным основанием могут служить - насыпной грунт, песок мелкий.
 Работы производятся выше уровня грунтовых вод.
 Неблагоприятные геологические процессы по трассе изысканий не установлены.
 Временное обеспечение строительства предусматривается:
 — водой для бытовых, технологических и противопожарных нужд — привозной в мобильных емкостях, питьевой - бутилированной;
 — для пожаротушения до приезда пожарных машин используются подручные средства (огнетушители, песок, привозная вода);
 — электрической энергией для работы электрического инструмента, сварочных работ, освещения помещений - от передвижной дизель-генераторной установки (трансформатора);
 — теплом для обогрева временных зданий в холодное время — от тепловых нагревательных приборов заводского изготовления;
 — сжатым воздухом — от передвижной компрессорной станции.
 Проезд к месту производства работ предусматривается по существующим дорогам.

3. КРАТКАЯ ХАРАКТЕРИСТИКА ОБЪЕКТА

Способы прокладки теплосети, принятые в проекте - подземный каналный (ПИ-трубы уложены в проектируемый железобетонный канал на скользящих опорах) и подземный бесканальный.

Проектом предусмотрено:

Монтажные работы:

- монтаж новой тепловой сети лотки, плиты лотков, колодцы, ПИ-трубы.

Конструктивные решения:

ПИ-трубы

Лотки по серии 3.006.1-2.87.1 до 1-5 тн

Плиты по серии 3.006.1-2.87.1 до 1,5 тн

Опорный подушки

Кольца, Плиты перекрытия серия 3.900.1-14.1 до 1,5 тн

Бетон марки по проекту.

Блоки ФБС до 1 тн

Балки ЖБ 3.006.1-2.87.1 до 1 тн

4. ОПРЕДЕЛЕНИЕ РАСЧЕТНОЙ ПРОДОЛЖИТЕЛЬНОСТИ РАБОТ

За расчетную продолжительность выполнение работ на объекте принята продолжительность согласно раздела ПОС.

5. СНАБЖЕНИЕ СТРОИТЕЛЬНОЙ ПЛОЩАДКИ МАТЕРИАЛАМИ, КОНСТРУКЦИЯМИ, ОБОРУДОВАНИЕМ

Снабжение строительной площадки материалами, конструкциями, оборудованием выполняется организацией согласно разработанного плана поставок строительных материалов на объект. Поставки материалов на объект складированных в открытой зоне доставлять объемом на одну смену, мелкогабаритные строительные материалы и инструмент хранятся в закрытом складе.

6. ПОТРЕБНОСТЬ В РАБОЧИХ КАДРАХ

Потребность в кадрах принята согласно раздела ПОС.

7. ОБОСНОВАНИЕ РЕШЕНИЙ ПО ПРОИЗВОДСТВУ РАБОТ

Строительство объекта осуществляется в два периода:

- подготовительный
- основной.

До начала производства основных строительного-монтажных работ необходимо выполнить следующие работы подготовительного периода:

1. Установку временного ограждения.
2. Установку временных зданий и сооружений.
3. Обеспечить временное электроснабжение и водоснабжение.
4. Выполнить мероприятия по обеспечению безопасности работ в охранной зоне инженерных сетей.

В основной период строительства осуществляются работы.

1. Устройству сети ТС

										Лист
										4
Изм	Кол	Лист	№док	Подп.	Дата	42.12-00-ТС-ППР				

2. Устройству переходных мостиков
3. Организации дорожного движения на участках, где производятся работы на пересечении с дорогами.

7.1 Подготовительный период

7.1.1 Организация подготовительного периода общие положения

1. До начала строительно-монтажных работ необходимо выполнить следующие мероприятия:
 - оформить разрешение (ордер) на производство работ;
 - установить временное ограждение строительной площадки согласно стройгенплана на одну захватку;
 - наименование подрядных организаций и номера телефонов указать на бытовых помещениях, щитах ограждения, механизмах, кабельных барабанах и т.д.;
 - организовать освещение строительной площадки, рабочих мест и опасных участков;
 - установить бункера-накопители для сбора строительного мусора;
 - установить переносные стенды со схемами строповки и таблицами масс перемещаемых грузов;
 - оборудовать места для хранения грузозахватных приспособлений и тары;
 - обозначить на местности хорошо видимыми знаками границы зон работы кранов и опасных зон;
 - при въезде на строительную площадку установить знак об ограничении скорости движения;
 - установить стенд, оборудованный противопожарным инвентарем, согласно норм, утвержденных местными органами.
 - установить бытовые помещения
2. Исполнитель работ должен обеспечивать доступ на территорию стройплощадки и возводимого объекта представителям застройщика (заказчика), органам государственного контроля (надзора), авторского надзора и местного самоуправления; предоставлять им необходимую документацию.
3. Исполнитель работ обеспечивает безопасность работ для окружающей природной среды, при этом:
 - обеспечивает уборку стройплощадки и прилегающей к ней пятиметровой зоны; мусор и снег должны вывозиться в установленные органом местного самоуправления места и сроки;
 - производство работ в охранных заповедных и санитарных зонах выполняет в соответствии со специальными правилами;
 - не допускает несанкционированной вырубки древесно-кустарниковой растительности;
 - не допускает выпуск воды со строительной площадки без защиты от размыва поверхности;
 - выполняет обезвреживание и организацию производственных и бытовых стоков;
 - выполняет работы по мелиорации и изменению существующего рельефа только в соответствии с согласованной органами госнадзора и утвержденной проектной документацией.
4. В случае обнаружения в ходе работ объектов, имеющих историческую, культурную или иную ценность, исполнитель работ приостанавливает ведущиеся работы и извещает об обнаруженных объектах учреждения и органы, предусмотренные законодательством.
5. Временные здания и сооружения для нужд строительства возводятся (устанавливаются) на строительной площадке специально для обеспечения строительства и после его окончания подлежат ликвидации.
6. Временные здания и сооружения, а также отдельные помещения в существующих зданиях и сооружениях, приспособленные к использованию для нужд строительства, должны соответствовать требованиям технических регламентов и действующих до их принятия строительных, пожарных, санитарно-эпидемиологических норм и правил, предъявляемым к бытовым зданиям и сооружениям.
7. Исполнитель работ обеспечивает складирование и хранение материалов и изделий в соответствии с требованиями стандартов и ТУ на эти материалы и изделия.

Если выявлены нарушения установленных правил складирования и хранения, исполнитель работ должен немедленно их устранить. Применение неправильно складированных и хранимых материалов и изделий исполнителем работ должно быть приостановлено до решения вопроса о возможности их применения без ущерба качеству строительства застройщиком (заказчиком) с привлечением, при необходимости, представителей проектировщика и органа государственного контроля (надзора).
8. В темное время суток освещение рабочих мест должно быть не менее 30 Люкс, освещенность строительной площадки – не менее 10 Лк в соответствии с ГОСТ 12.1.046-2014. Освещенность должна быть равномерной, без слепящего действия осветительных приборов на работающих. Производство работ в неосвещенных местах не допускается.
9. Металлические ограждения места работ, полки и лотки для прокладки кабелей и проводов, корпуса оборудования, машин и механизмов с электроприводом должны быть заземлены (занулены) согласно действующим нормам сразу после их установки на место до начала каких-либо работ.
10. В целях противопожарной безопасности у площадки разгрузки а/транспорта и в зоне бытового городка устроить противопожарный стенд со всем необходимым инвентарем, ящик с песком и бочку с водой.
11. Материалы, изделия, конструкции и оборудование при складировании на строительной площадке и рабочих местах должны укладываться следующим образом:

										Лист
Изм	Кол	Лист	№ док	Подп.	Дата					5

- Трубы диаметром до 300 мм – в штабель высотой до 3 м на подкладках и с прокладками с концевыми упорами;
- 12. Складирование других материалов, конструкций и изделий следует осуществлять согласно требованиям стандартов и технических условий на них.
- 13. Между штабелями (стеллажами) на складах должны быть предусмотрены проходы шириной не менее 1 м. Прислонять (опирать) материалы и изделия к заборам, деревьям и элементам временных и капитальных сооружений не допускается.
- 14. Территория строительной площадки во избежание доступа посторонних лиц должна быть ограждена. Высота ограждения строительной площадки должна быть не менее 2 м, а участков работ – не менее 1,2 м.
- 15. Зеленые насаждения, не подлежащие вырубке, выгородить оградой. Стволы отдельно стоящих деревьев предохранять от повреждений путем обшивки пиломатериалами высотой не менее 2 метра.
- 16. Запрещается складировать материалы между деревьями и ближе 1 метра от проекции кроны деревьев в плане.

7.1.2 Вырубка деревьев и кустарников

Запрещается вырубка и пересадка древесной и кустарниковой растительности, не предусмотренная проектом. Зеленые насаждения, не подлежащие вырубке, должны быть выгорожены оградой, а стволы отдельно стоящих деревьев, в целях предохранения от повреждений обшить пиломатериалами на высоту не менее 2,0 м.

Отходы и строительный мусор должны своевременно вывозиться для дальнейшей утилизации. Захоронение бракованных изделий и конструкция запрещается. Сжигание горючих отходов и строительного мусора на участке строительства запрещается.

7.1.3 Устройство временного защитно-охранного ограждения

При производстве работ соблюдать требования:
 СН 1.03.04-2020 Организация строительного производства
 Постановление министерства труда и социальной защиты республики Беларусь и министерства архитектуры и строительства республики Беларусь от 31 мая 2019 г. № 24/33 Об утверждении Правил по охране труда при выполнении строительных работ

Конструкцию временного ограждения принять согласно требований СН 1.03.04-2020 п. 4.13

Ограждения мест производства работ должны иметь надлежащий вид: очищены от грязи, промыты, не иметь проемов, не предусмотренных проектом, поврежденных участков, отклонения от вертикали, посторонних наклеек, объявлений и надписей, обеспечивать безопасность дорожного движения. По периметру ограждений установлено освещение.

Вблизи мест интенсивного движения пешеходов и транспорта для обеспечения безопасности их перехода и перемещения над ограждением устанавливается защитный козырек, а на тротуаре - настил для пешеходов, оборудованный перилами со стороны движения транспорта.

В местах интенсивного движения пешеходов через траншею установить переходные мостики согласно стройгенплана.

7.1.4 Установка бытовых помещений.

В проекте предусмотрено установка передвижных вагончиков.

Технические требования к размещению бытовых строений:

- бытовые и производственные (складские) строения (сооружения) размещаются на свободной территории и не препятствуют движению транспорта и пешеходов;
- бытовые и производственные (складские) строения располагаются на спланированной площадке с отводом поверхностных вод;
- бытовые, производственные (складские) строения должны иметь надлежащий внешний вид, не иметь посторонних наклеек, объявлений, надписей, промыты, очищены от грязи, окрашены красками устойчивыми к неблагоприятным погодным условиям.

Доставка передвижных вагончиков осуществляется на жесткой сцепке.

Согласно Специфическим требованиям по обеспечению пожарной безопасности взрывопожароопасных и пожароопасных производств, утв. Постановлением Совета Министров Республики Беларусь от 20 ноября 2019 г. № 779:

Следует соблюдать противопожарные разрывы на строительной площадке между объектом строительства, зданиями и сооружениями, площадками для хранения горючих веществ, строительных материалов и конструкций, отходов и мусора, оборудования:

18 метров- от мест хранения горючих веществ, строительных материалов и конструкций, отходов и мусора, оборудования, от групп мобильных (инвентарных) зданий и сооружений, в том числе от отдельных мобильных (инвентарных) зданий и сооружений;

24 метра - от мест хранения пустой тары из-под легковоспламеняющихся и горючих жидкостей.

**ПОЛНЫЙ ТЕКСТ ПОЯСНИТЕЛЬНОЙ
ЗАПИСКИ В ДАННОЙ
ДЕМОНСТРАЦИИ НЕ ПРИВОДИТСЯ**

**ЕСЛИ ВЫ ЗАИНТЕРЕСОВАНЫ В
ПРИБРИТЕНИИ ДАННОГО ППР
СВЯЖИТЕСЬ СО МНОЙ**

МОЙ МОБИЛЬНЫЙ ТЕЛЕФОН

+375 (29) 569-06-83

К ДАННОМУ ТЕЛЕФОНУ ПРИВЯЗАНЫ

ВАЙБЕР, ТЕЛЕГРАММ, ВОТСАП

ВЕБ-САЙТ

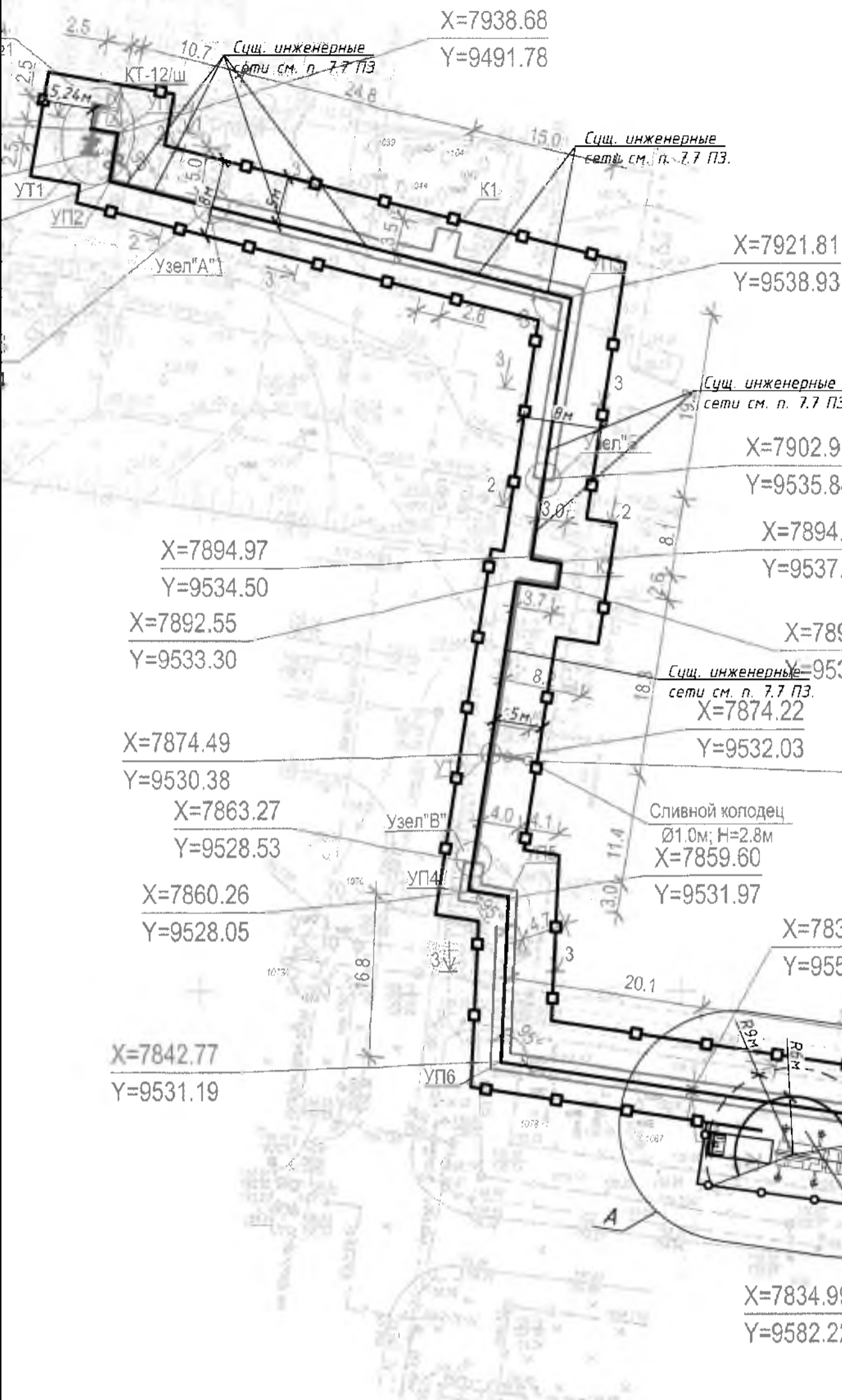
www.razrabotka-ppr.by

Разработка ППР для объектов

Республики Беларусь

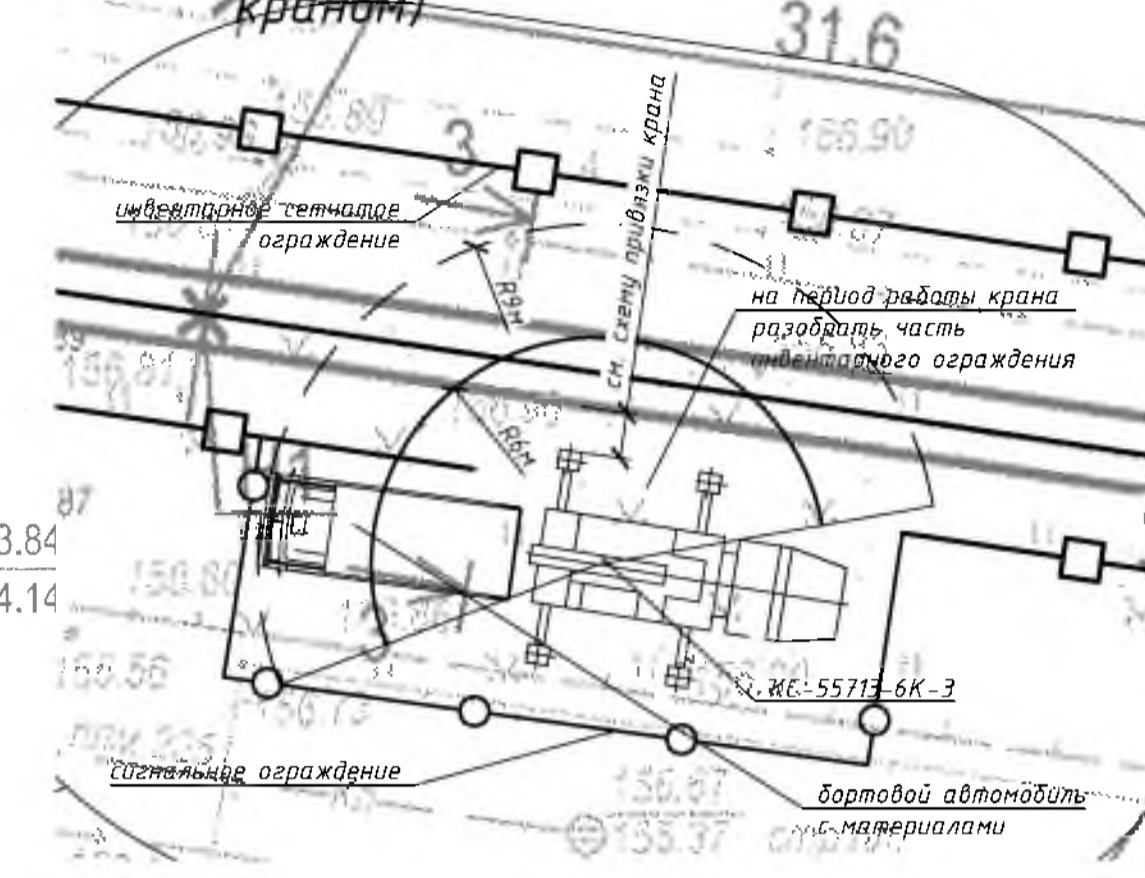
Razrabotka PPR by

Стройгенплан на основной и подготовительный период строительства (фрагмент 1)



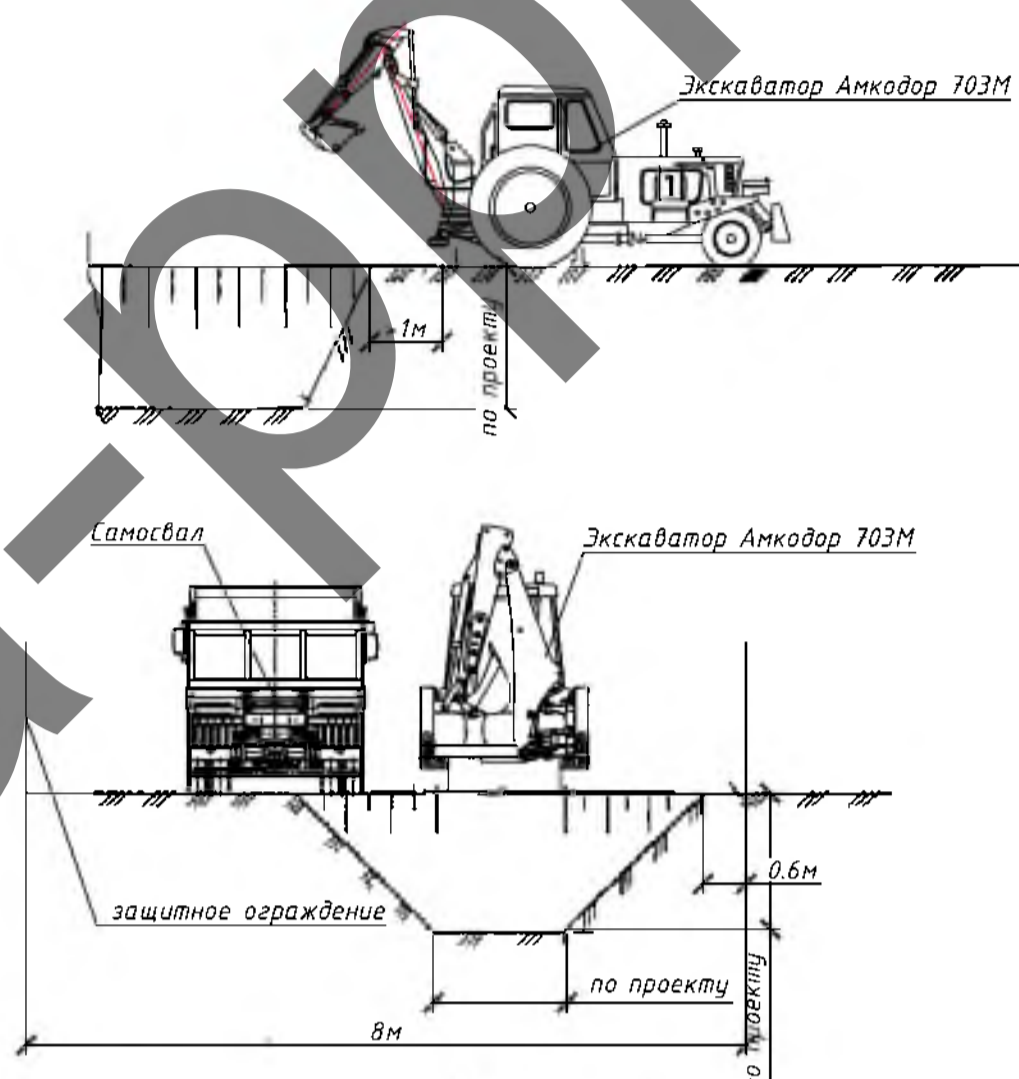
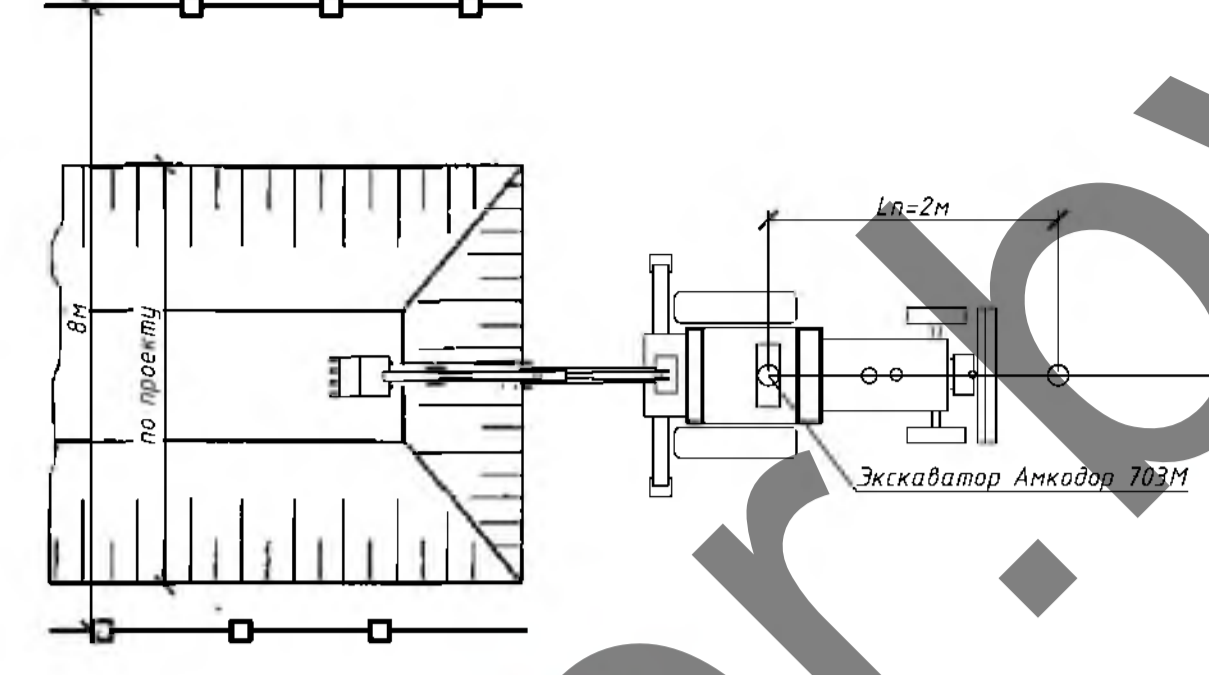
- Важно:**
- Работы производить участками (захватками). Длину участка назначат мастер или прораб в зависимости от производственной мощности и погодных условий, а также фактора застройки территории. Места производства работ, открытые траншеи ограждать инвентарным сетчатым ограждением согласно СН 103.04-2020 п. 4.13
 - Стойки крана условно не показаны. Кран работает вдоль траншеи. Стойки крана выбираются на свободной территории на усмотрение мастера или прораба, опасная зона крана принимается вылет стрелы +3м. Опасную зону крана дополнительно следует ограждать сигнальным ограждением. На строящихся объектах обозначены места пересечения проектной трассы с действующими коммуникациями. Работы в данных местах производить строго соблюдая требования изложенные в пояснительной записке п. 7.7
 - Земляные работы в зимний период выполняются с помощью тепляков, которые прогреваются газowymi тепловыми пушками. Длина захватки устанавливается мастером или прорабом в зависимости от способности поддерживать положительную температуру земляного основания. Обратная засыпка выполняется только немерзлым песчаным грунтом. Использование мерзлого грунта запрещено СП 4.02.01-2020 п. 5.3.5.2
 - При производстве земляных работ на территории организации необходимо получить разрешение организации на производство земляных работ. Работы на территории организации производить только по наряду-допуску.
 - В местах пересечения сети ТС с дорогами выполнять ОДД на период работ, схемы ОДД согласовать с ГАИ. Схемы ОДД прилагаются к данному ППР.

Фрагмент А (работа краном)

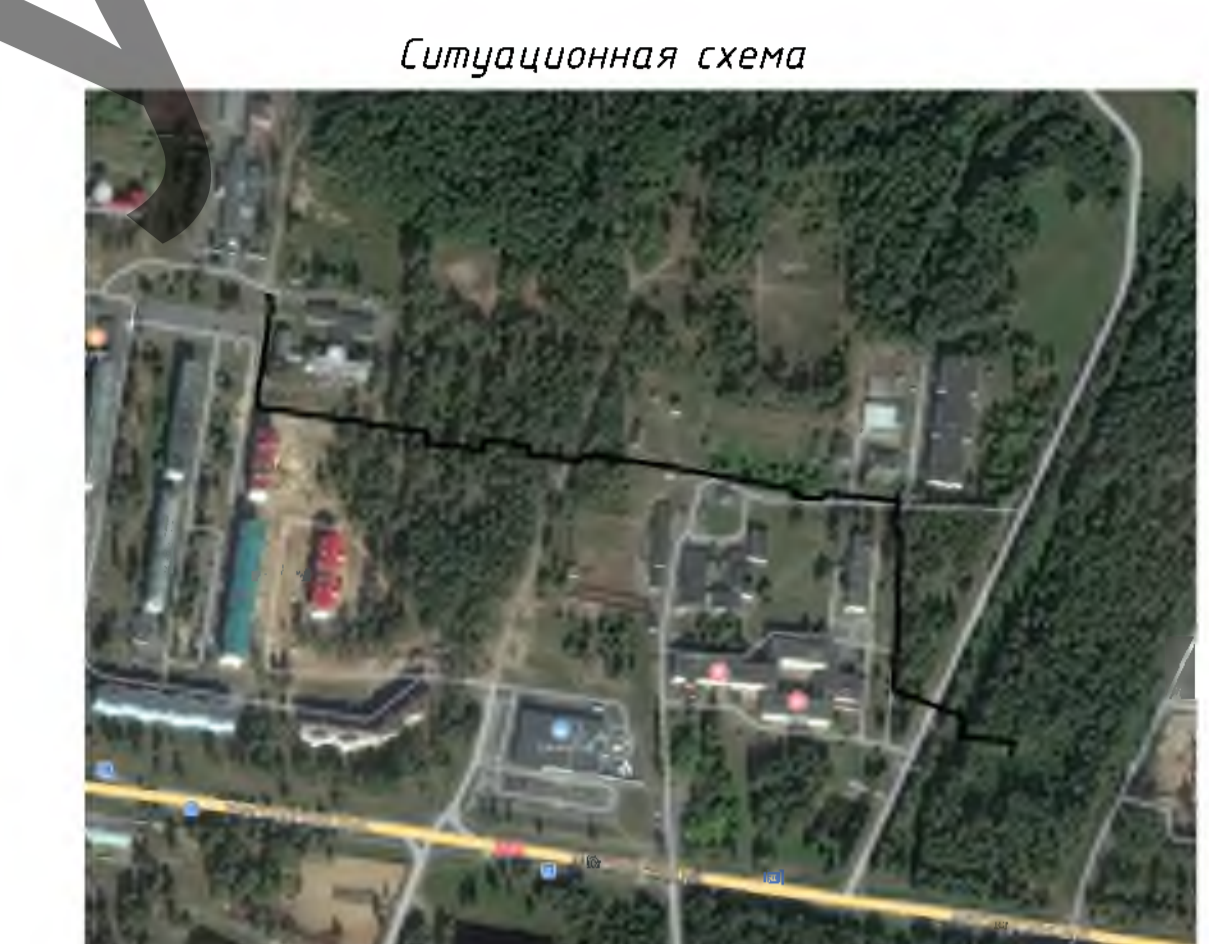


- Условные обозначения**
- стойки автомобильного крана
 - ▣ стойка бортового автомобиля
 - сигнальное ограждение
 - ⊗ место для курения
 - ⊕ граница опасной зоны крана
 - ⊖ пожарный щит
 - ⊘ туалет
 - ⊙ временное защитное ограждение по СН 103.04-2020 п. 4.13
 - ⊚ граница рабочей зоны крана
 - ⊛ места установки бытового вагончика
 - ⊜ контейнеры для бытового мусора
 - ⊝ контейнер для строительного мусора
 - ⊞ дизельный генератор
 - ⊠ привозные емкости с водой
 - ⊡ - переходный мостик с перилами

Схема забоя экскаватора

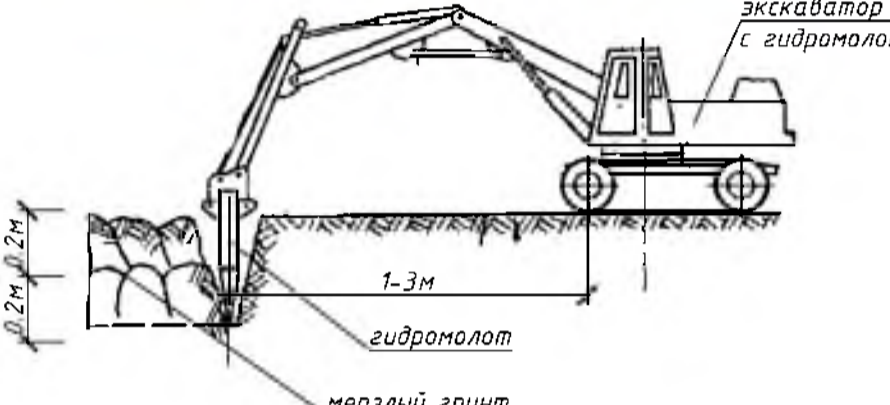


Утверждаю.

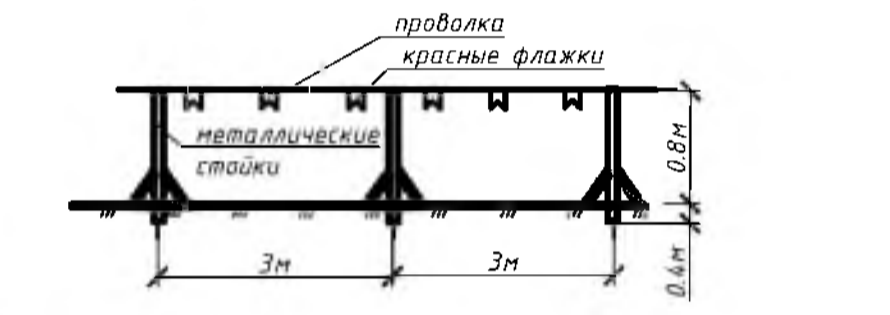


Ситуационная схема

Схема разрыхления мерзлого грунта



Фрагмент сигнального ограждения опасной зоны



Примечание:

- Работы выполнять с соблюдением требований: СН 103.04-2020 Организация строительного производства; СП 4.02.01-2020 «Монтаж тепловых сетей»; СН 103.01-2019 Возведение строительных конструкций зданий и сооружений; Постановление Министерства труда и социальной защиты Республики Беларусь и Министерства архитектуры и строительства Республики Беларусь от 31 мая 2019 г. №24/33 «Об утверждении Правил по охране труда при выполнении строительных работ»
- Конструкция временного ограждения принять согласно требований СН 103.04-2020 п. 4.13
- Исполнитель работ должен обеспечивать доступ на территорию стройплощадки и возводимого объекта представителям застройщика (заказчика), органам государственного контроля (надзора), авторского надзора и местного самоуправления; предоставлять им необходимую документацию
- В темное время суток освещение рабочих мест должно быть не менее 30 Люкс, освещенность строительной площадки - не менее 10 Лк в соответствии с ГОСТ 12.1046-2014. Освещенность должна быть равномерной, без слепящего действия осветительных приборов на работающих. Производство работ в неосвещенных местах не допускается.
- Складирование других материалов, конструкций и изделий следует осуществлять согласно требованиям стандартов и технических условий на них.
- Зеленые насаждения, не подлежащие вырубке, выгорать не должны. Стволы отдельно стоящих деревьев предохранять от повреждений путем обшивки пиломатериалами высотой не менее 2 метра.
- Запрещается складировать материалы между деревьями и ближе 1 метра от проекции кроны деревьев в плане.
- Запрещается вырубка и пересадка древесной и кустарниковой растительности, не предусмотренная проектом. Зеленые насаждения, не подлежащие вырубке, должны быть выгораны оградой, а стволы отдельно стоящих деревьев, в целях предохранения от повреждений обшить пиломатериалами на высоту не менее 2,0 м
- Отходы и строительный мусор должны своевременно вывозиться для дальнейшей утилизации. Захоронение бракованных изделий и конструкция запрещается. Сжигание горючих отходов и строительного мусора на участке строительства запрещается.
- При пересечении с действующими коммуникациями выполнять подвешивание сетей согласно п. 7.6 пояснительной записки данного ППР
- Производство земляных работ в охранной зоне расположения подземных коммуникаций в случаях, установленных законодательством, допускается только после получения письменного разрешения организации, ответственной за эксплуатацию этих коммуникаций и согласования с ней мероприятий по обеспечению сохранности коммуникаций и безопасности работ. До начала производства земляных работ необходимо уточнить расположение коммуникаций на местности и обозначить соответствующими знаками или надписями. При производстве земляных работ на территории организации необходимо получить разрешение организации на производство земляных работ.
- Производство земляных работ в зонах действующих коммуникаций следует осуществлять под непосредственным руководством линейного руководителя работ, при наличии наряда-допуска, определяющего безопасные условия работ, и, в случаях установленных законодательством, под наблюдением работающих организации, эксплуатирующих эти коммуникации.
- Разработка грунта в непосредственной близости от действующих подземных коммуникаций допускается только при помощи лопат, без применения ударных инструментов. Применение землеройных машин в местах пересечения выемок с действующими коммуникациями, не защищенными от механических повреждений, разрешается по согласованию с организациями - владельцами коммуникаций.
- Производство земляных работ при отрицательных температурах производить строго соблюдая требования данного ППР и П16-03 «СНБ 5.01.01-99 Земляные сооружения. Основания фундаментов. Производство работ
- Обратная засыпка сети ТС выполняется только немерзлым грунтом, не допускается промерзание откосов и оседания траншеи. В качестве метода производства работ при отрицательных температурах принят метод производства работ в тепляках с обогревом тепловыми газowymi пушками.
- Перед началом выполнения строительного-монтажных работ на территории организации, застройщиком в строительной деятельности (далее - застройщик) и (или) подрядчиком в строительной деятельности (далее - подрядчик) должны оформить акт-допуск для производства строительно-монтажных работ на территории организации по форме согласно приложению 1. Правил по охране труда.
- Наряд-допуск выдается линейному руководителю работ лицом, уполномоченным приказом руководителя организации. Перед допуском к работе линейный руководитель работ обязан ознакомить работающих с мероприятиями по безопасному производству работ и провести целевое инструктаж по охране труда с записью в наряде-допуске.
- При выполнении работ на территории организации наряд-допуск должен быть подписан, кроме того, соответствующим должностным лицом данной организации.
- Строительные площадки и участки работ в населенных пунктах или на территории организации во избежание доступа посторонних лиц должны быть ограждены.
- Ограждения мест производства работ должны иметь надлежащий вид: очищены от грязи, прачены, не иметь проемов, не предусмотренных проектом, поврежденных участков, отклонении от вертикали, посторонних наклеек, объявлений и надписей, обеспечивать безопасность дорожного движения. По периметру ограждения устанавливаются осветительные приборы.
- Вблизи мест интенсивного движения пешеходов и транспорта для обеспечения безопасности их прохода и перемещения устанавливаются защитный козырек, а на тротуаре - настил для пешеходов, оборудованный перилами со стороны движения транспорта.
- В местах интенсивного движения пешеходов через траншею установить переходные мостики согласно стройгенплану.
- Находясь на территории строительной площадки, в производственных и бытовых помещениях, на участках работ и рабочих местах работающие, а также работающие других организаций обязаны соблюдать правила внутреннего трудового распорядка организации, на территории которой они выполняют работы.
- При производстве земляных работ на территории организации необходимо получить разрешение организации на производство земляных работ.
- Переход через дорогу открытым способом выполнять только после организации дорожного движения на период работ согласованном с ГАИ.

Схема устройства лестницы для спуска в траншею

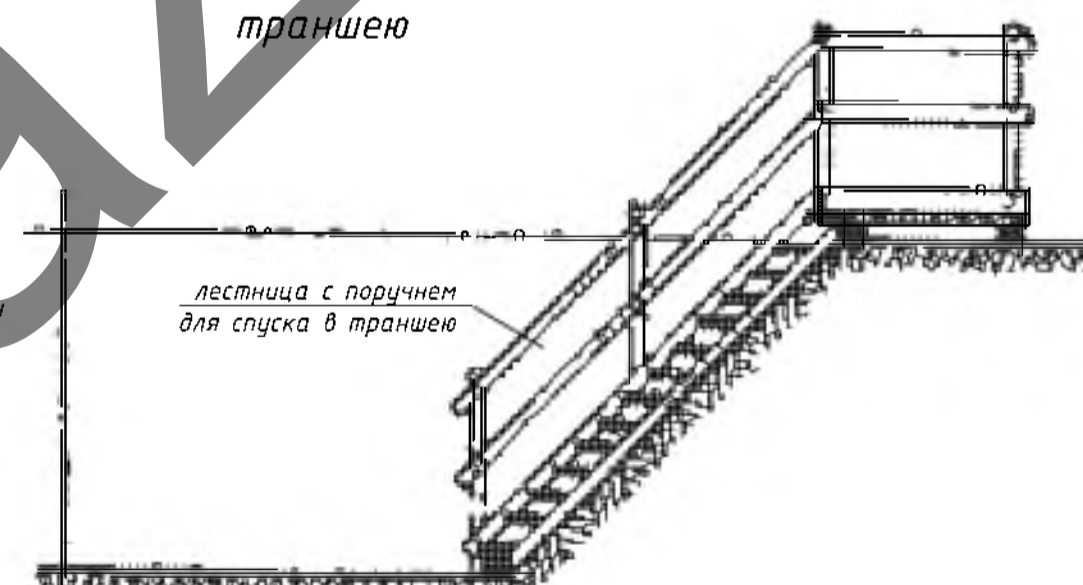


Схема устройства переходного мостика через траншею

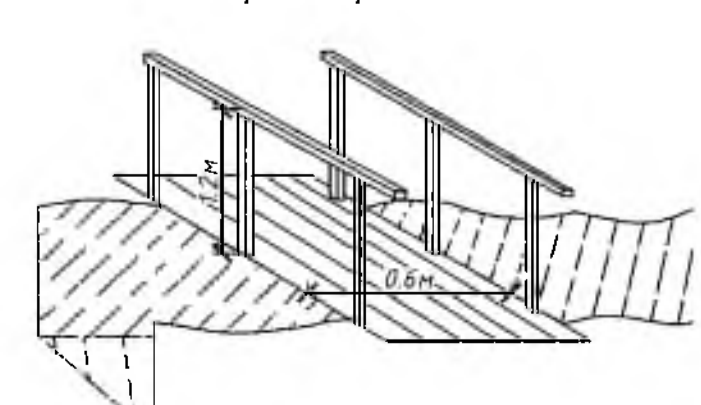
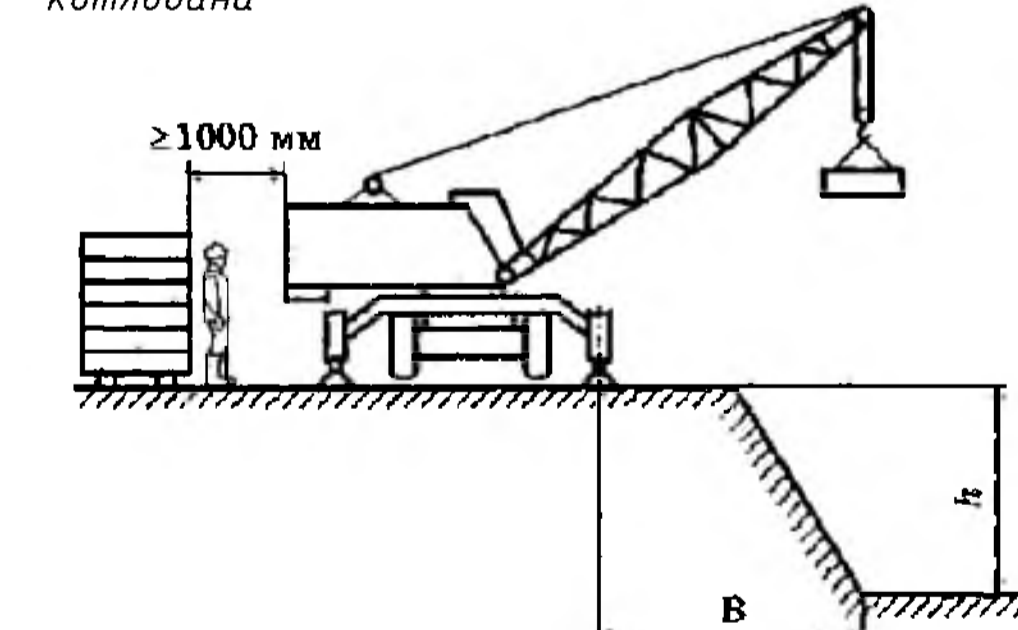


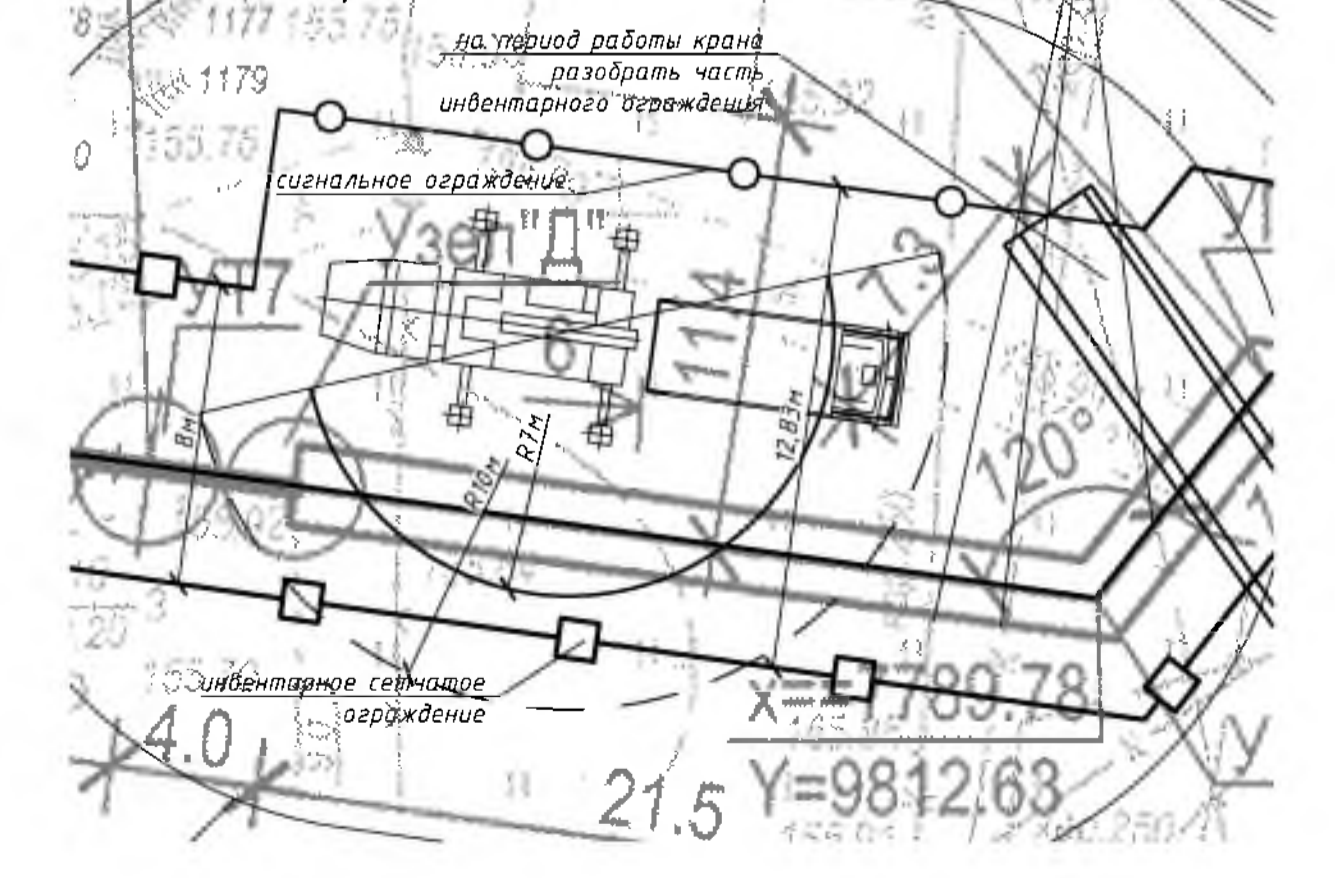
Схема1. Минимальная привязка техники к низу котлована



Глубина котлована (кававы), м	Грунт				
	песчаный и гравийный	супесчаный	суглинистый	лессовый сухой	глинистый
1	1,5	1,25	1,0	1,0	1,0
2	3,0	2,4	2,0	2,0	1,5
3	4,0	3,6	3,25	2,5	1,75
4	5,0	4,4	4,0	3,0	3,0
5	6,0	5,3	4,75	3,5	3,5

Приложение 7 к Правилам по охране труда при выполнении строительных работ

Фрагмент Б (работа краном)



				4.2.12-00-ТС-ППР		
"Физкультурно-оздоровительный комплекс с плавательным бассейном в г. Старые Дороги по ул. Московская, 80 "А". Корректировка. Первая и вторая очередь строительства. Сети ТС."						
Изм.	Кол. уч.	Лист	№ док.	Подп.	Дата	
Разработал					02.21	
ПРОЕКТ ПРОИЗВОДСТВА РАБОТ				Стадия	Лист	Листов
стройгенплан на основной и подготовительный периоды строительства (фрагмент 1)				С	1	4
				КУП Стародорожское ЖХХ		

Стройгенплан на основной и подготовительный периоды строительства (фрагмент 2)

Утверждаю.

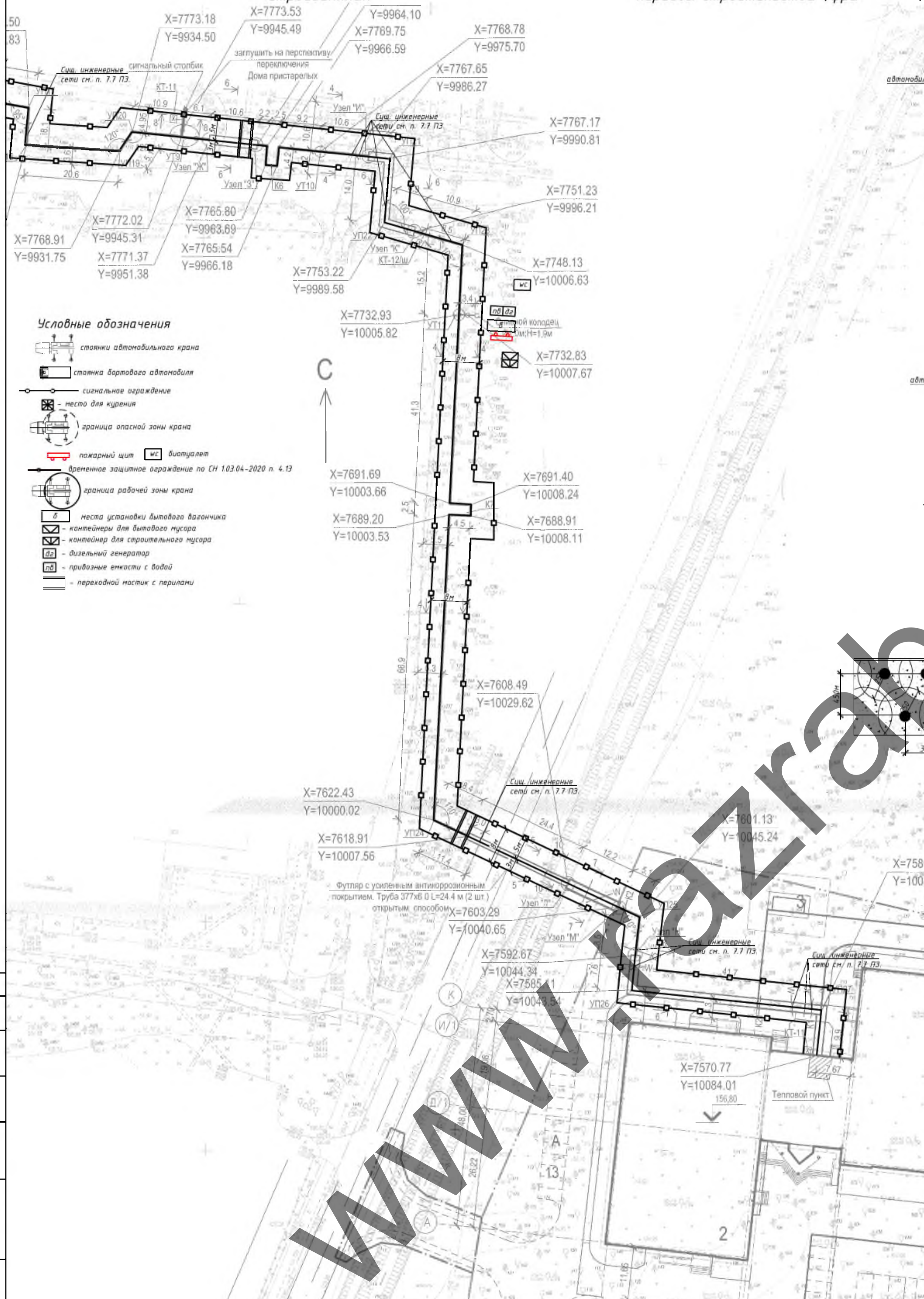


Схема производства работ по монтажу жб лотков

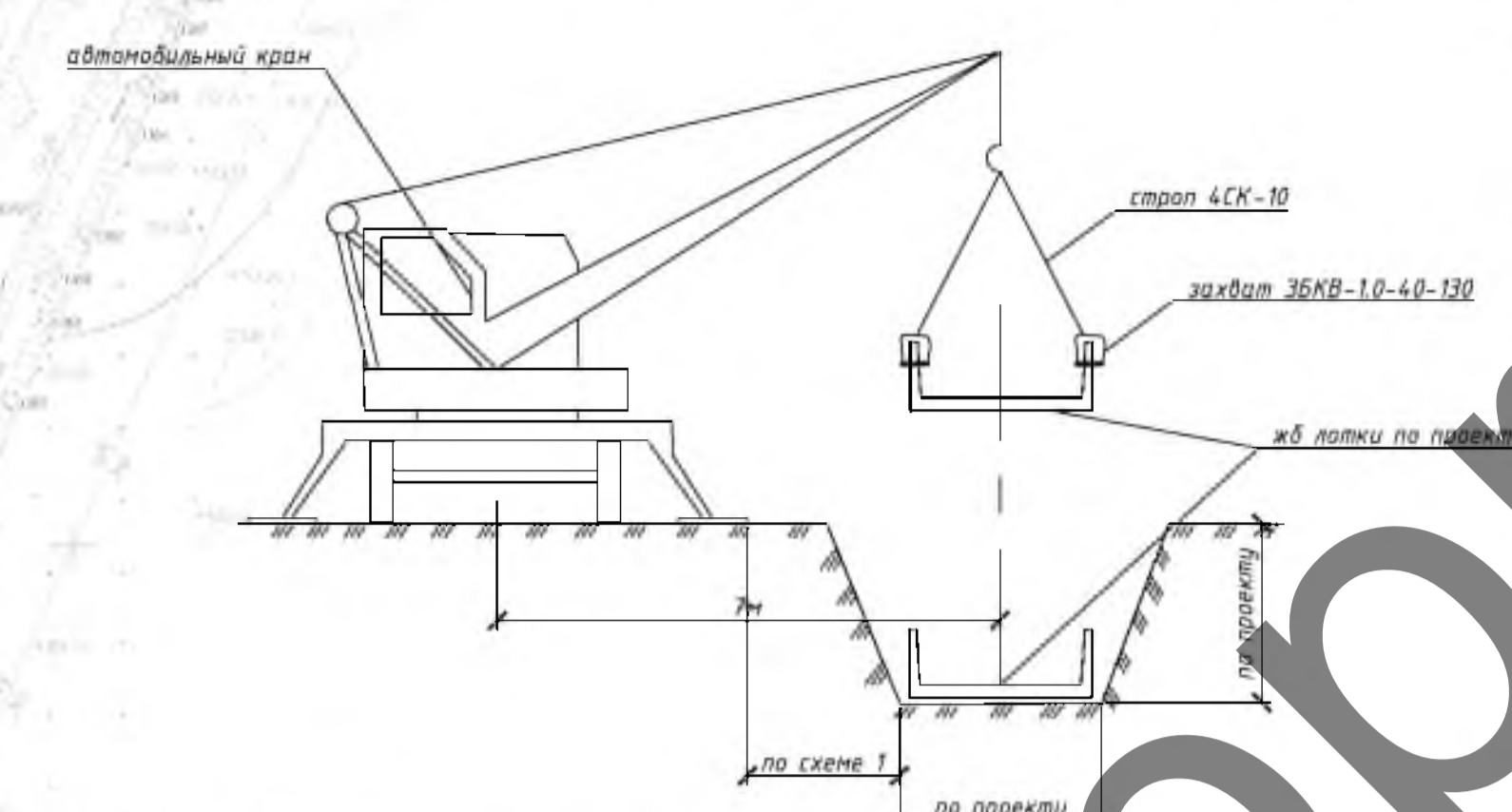


Схема производства работ по подаче ПИ труб краном

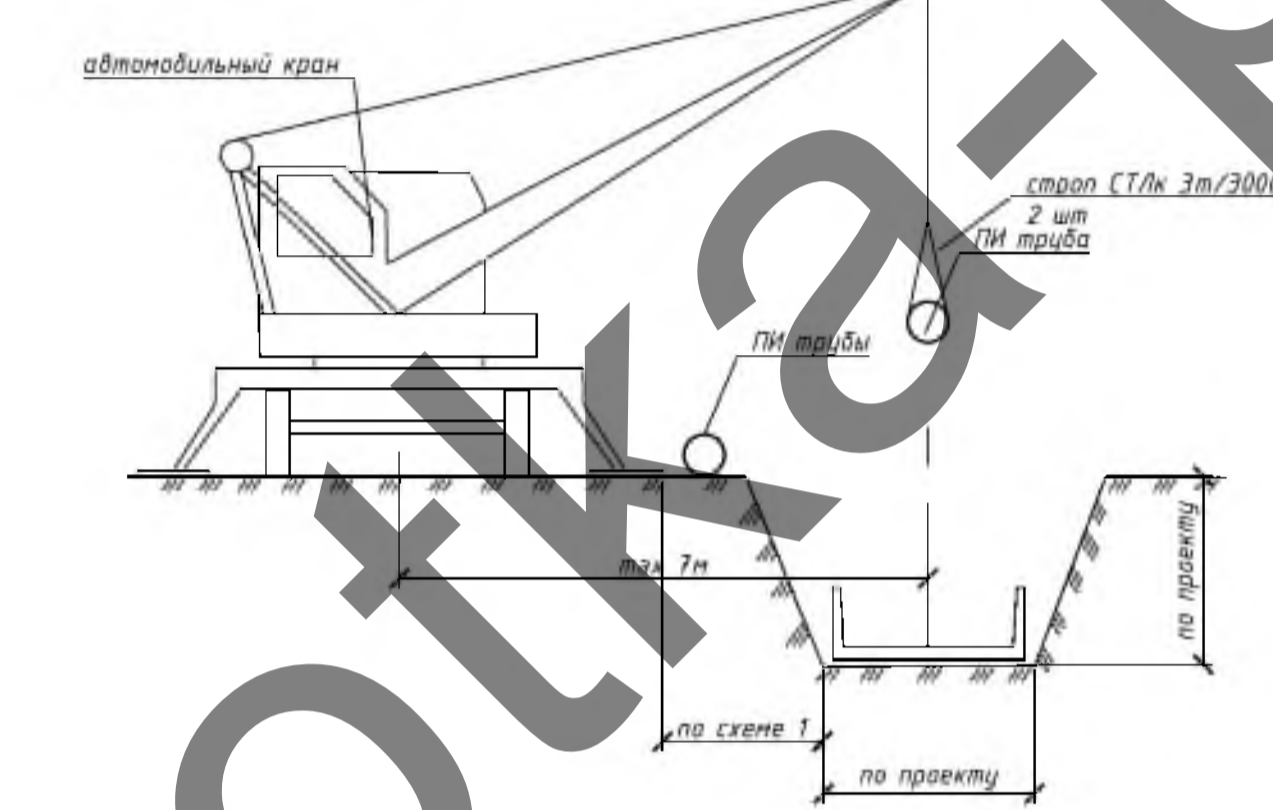
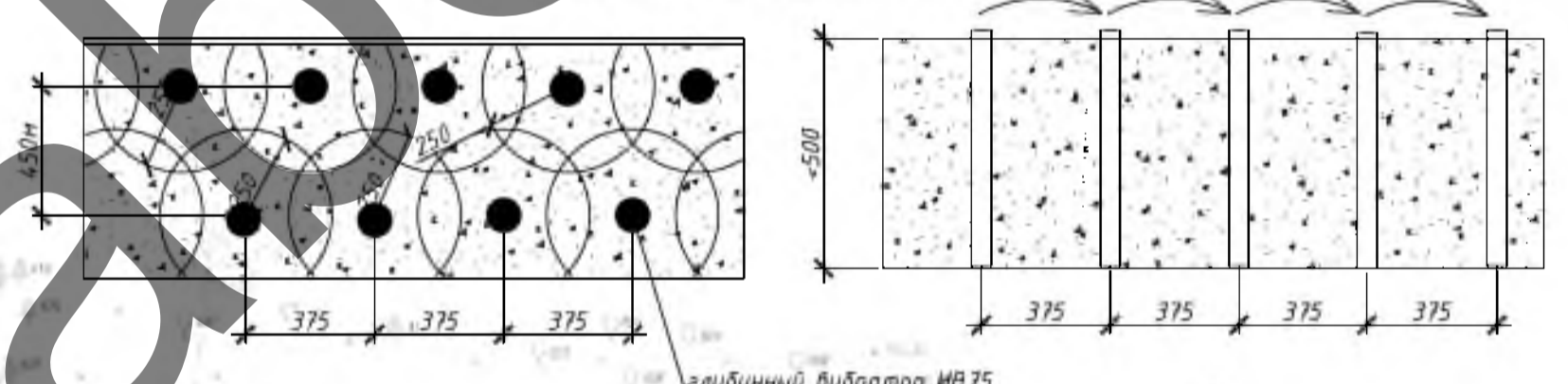


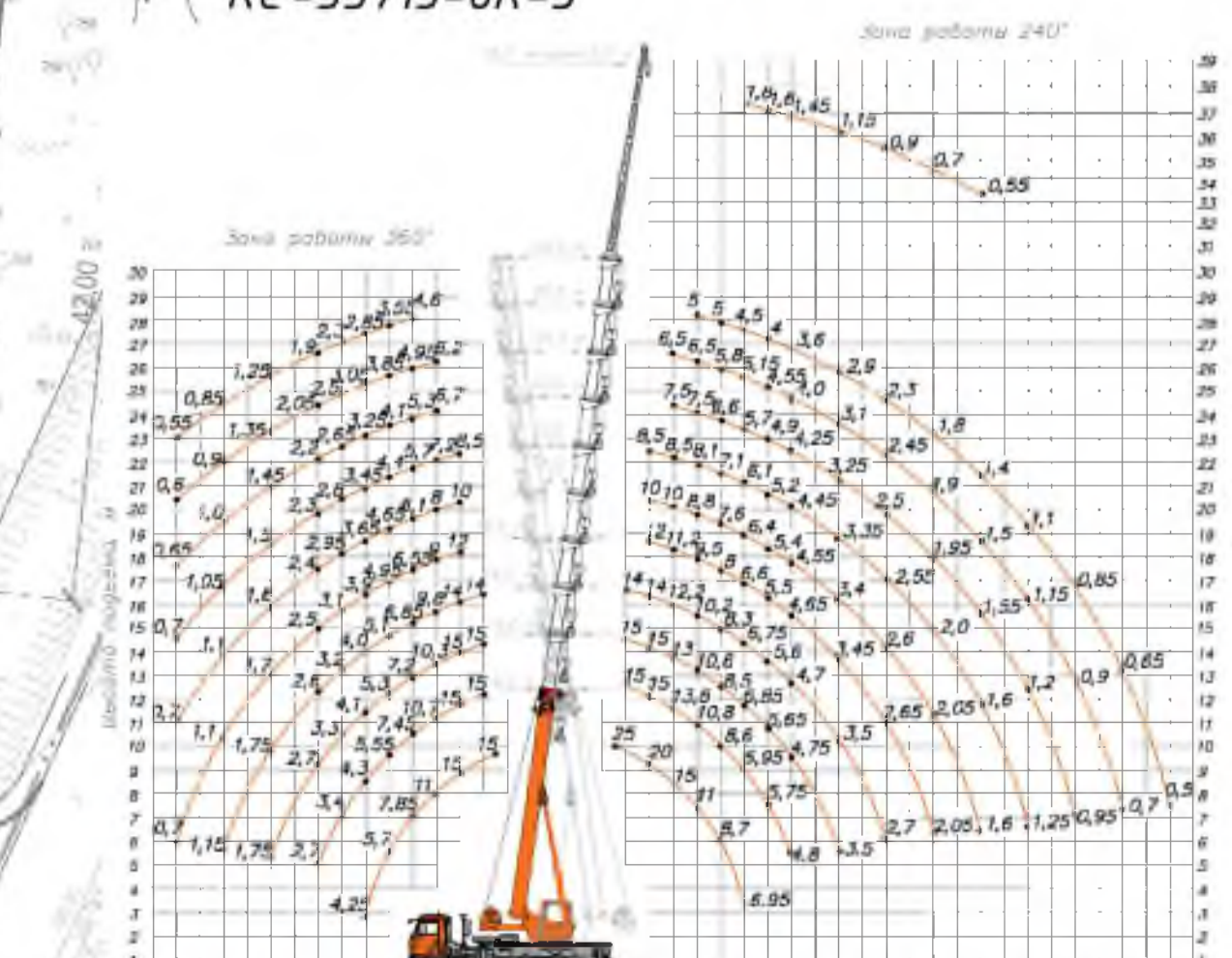
Схема уплотнения бетонной смеси



Примечание:

- Работы выполнять с соблюдением требований СН 1.03.04-2020 Организация строительного производства, СП 4.02.01-2020 «Монтаж теплопроводящих систем», СН 1.03.06-2019 Возведение строительных конструкций зданий и сооружений, Постановление Министерства труда и социальной защиты Республики Беларусь и Министерства архитектуры и строительства Республики Беларусь от 31 мая 2019 г. №74/33 «Об утверждении Правил по охране труда при выполнении строительных работ».
- Подготовительные работы и монтаж ПИ-труб (ГПИ-, ГСИ-труб), фасонных деталей, стыковых соединений, запорной арматуры и других элементов теплопроводящей системы необходимо выполнять в соответствии с технологическими картами.
- Все элементы трубопровода подвергают тщательному осмотру. Задоры, царапины и трещины не допускаются.
- Монтажные и сварочные работы при температуре наружного воздуха ниже минус 10 °С следует производить в специальных кабинках, в которых температура воздуха в зоне сварки должна поддерживаться не ниже 0 °С.
- При температуре наружного воздуха ниже минус 15 °С переносные и монтажные ПИ-трубы (ГПИ-, ГСИ-трубы) и ПИ-фасонных изделий на открытом воздухе не рекомендуются.
- Правильность укладки ПИ-труб (ГПИ-, ГСИ-труб) следует проверять путем нивелировки всех узловых точек трубопроводов тепловых сетей и мест их пересечения с подземными сооружениями.
- В местах прохода трубопровода из ПИ-труб (ГПИ-, ГСИ-труб) через стены (фундаменты) зданий, камер, каналов и колодезей следует предусматривать герметизирующие узлы, с применением специальных манжет заводского изготовления, обеспечивающие свободное перемещение и центровку трубы в гильзе. Герметизирующий узел должен состоять из наружной гильзы (стальной или полимерной) с последующим уплотнением пространства между оболочкой изолированной трубы и внутренней поверхностью гильзы герметизирующим материалом.
- При транспортировании и хранении ПИ-труб и ПИ-фасонных изделий заводского изготовления, материалов для изоляции стыковых соединений, деталей и элементов СОДК должны быть приняты меры по дополнительной маркировке, позволяющей идентифицировать каждый элемент на соответствие договору поставки, объекту назначения, позиции заказной спецификации проекта.
- Погрузочно-разгрузочные работы, транспортирование, складирование и хранение ПИ-труб (ГПИ-, ГСИ-труб) и ПИ-фасонных изделий и комплектующих материалов следует выполнять в соответствии с требованиями СТБ 2252, СТБ 2270 и других действующих ТНПА.
- Производство бетонных работ при ожидаемой средней суточной температуре ниже 5 °С и минимальной суточной температуре ниже 0 °С (зимние условия) осуществляется в соответствии с технологической документацией с проведением мероприятий, обеспечивающих набор прочности бетона и получение в заданные сроки показателей согласно проектной документации, при условии соблюдения требований настоящего подраздела.
- Способы выдерживания бетона монолитных конструкций в зависимости от температурных условий и вида конструкций -- в соответствии с таблицей 7.8. СН 1.03.01-2019.
- Бетонные работы следует выполнять в соответствии с требованиями, установленными в таблице 7.9. СН 1.03.01-2019.
- Основание, на которое укладывается бетонная смесь, а также температура основания, температура арматуры и способ укладки должны исключать возможность возникновения замерзания смеси в зоне контакта с основанием и арматурой.
- Опалубка должна соответствовать требованиям СТБ 1110 и обеспечивать проективную форму, геометрические размеры и качество поверхности возводимых конструкций в пределах установленных допусков.
- Точность установки опалубки, а также допустимая прочность бетона при распалубке должны соответствовать требованиям, приведенным в таблице 7.1. СН 1.03.01-2019.
- Установка опалубки и наблюдение за ней до демонтажа должны сопровождаться геодезическим контролем. Установленная опалубка должна быть принята по акту согласно СН 1.03.02.
- Демонтаж опалубки производится только при достижении бетоном распалубочной прочности способом, исключающим образование дефектов в конструкции.
- Монтаж и демонтаж опалубки при скорости ветра более 15 м/с и применение элементов опорной системы опалубки с дефектами и повреждениями не допускается.
- Перед укладкой бетонной смеси должны быть проверены и приняты по акту скрытых работ подготовленные основания, правильность установки и закрепления опалубки, проеморазработелей, арматурных изделий, закладных деталей и фиксаторов защитного слоя, электрических коробов и пластмассовых трубок для прокладки электрических кабелей. Необходимо обеспечить герметичность подсоведенных пластмассовых трубок к опалубке для предотвращения попадания в них бетонной смеси.
- Транспортирование и подачу бетонной смеси на объекте строительства следует осуществлять специализированными средствами, обеспечивающими сохранение заданных показателей смеси. Доставка бетонной смеси осуществляется автобетоносмесителем. Добавление воды на месте укладки бетонной смеси для увеличения ее подвижности не допускается.
- Решение о распалубке следует принимать по результатам испытаний контрольных образцов или по результатам определения прочности забетонированной конструкции неразрушающими методами по СТБ 2264 и ГОСТ 17624.
- Распалубочную прочность бетона в конструкциях допускается определять неразрушающими методами. При этом испытываемую поверхность в зимних условиях необходимо отогреть до положительной температуры.
- Распалубку монолитных и сборно-монолитных конструкций необходимо производить при достижении бетоном распалубочной прочности, значения которой устанавливаются в проектной документации или принимают в соответствии с ТНПА.
- Демонтаж опалубки монолитных конструкций производят в последовательности обратной монтажу опалубки согласно технологической документации.
- Огневые работы на временных местах допускается проводить только при наличии оформленного наряда-допуска. Перечень лиц, имеющих право выдачи наряда-допуска определяется руководителем организации, индивидуальным предпринимателем. Выполнение работ без наряда-допуска допускается только при ликвидации аварии, до устранения прямой угрозы жизни и здоровью людей, дальнейшие работы выполняются только после оформления наряда-допуска.
- В любое время, место проведения работ до начала работ должна быть уведомлена пожарная служба. В пожарной службе и службе охраны труда должны вестись журналы регистрации работ.
- Проведение огневых работ фиксируется в журнале регистрации огневых работ.

Технические характеристики крана КС-55713-6К-3



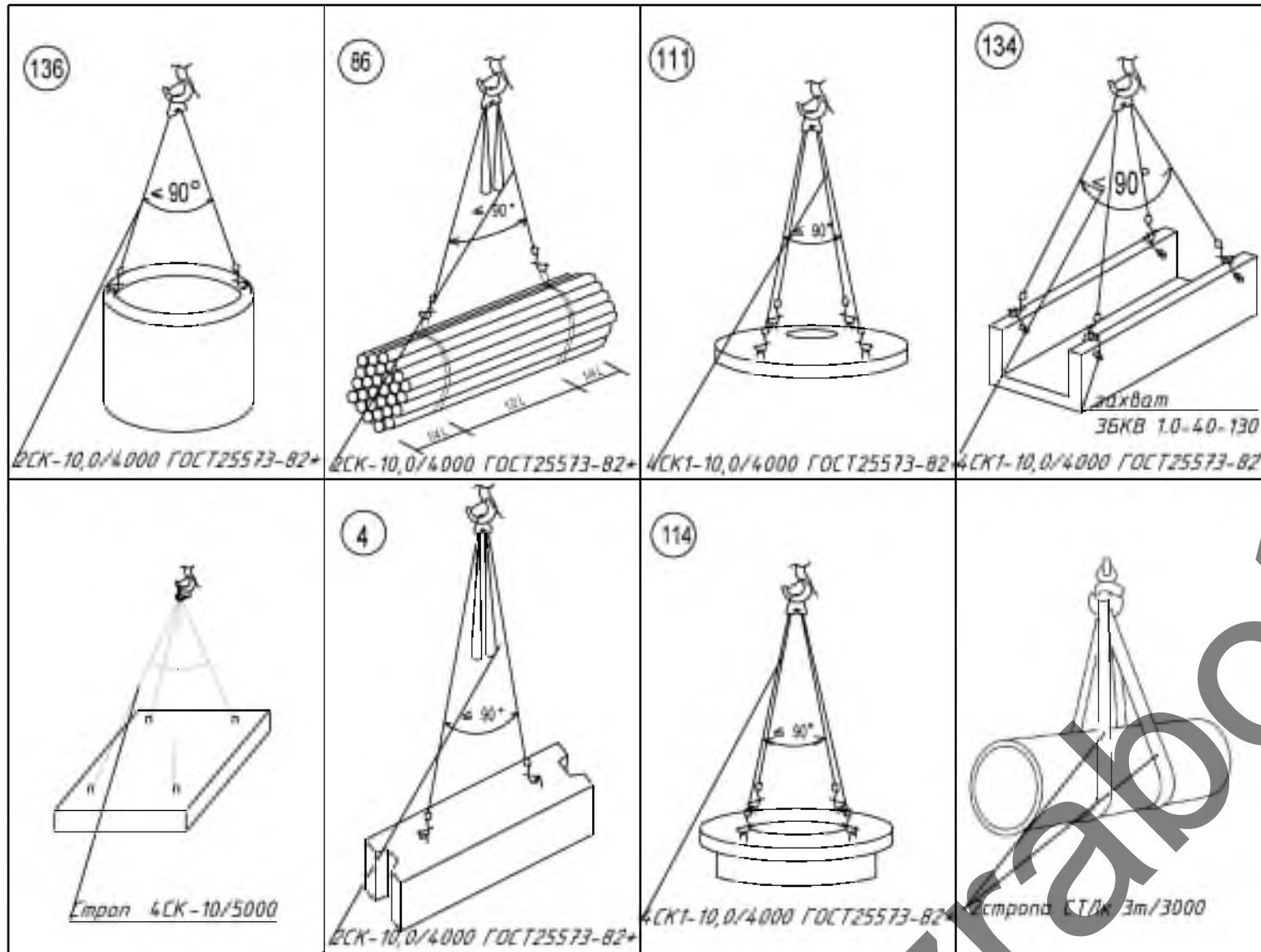
Массы поднимаемых грузов

№ пп	Наименование	Масса ед., кг
1	ПИ-трубы	до 1000
2	Фундаментные блоки	400-1000
3	Лотки канала	1000-5000
4	Плиты канала	1000-2500
5	Балки	до 1000
6	Кольца	300-1500
7	Плиты колец	300-1500

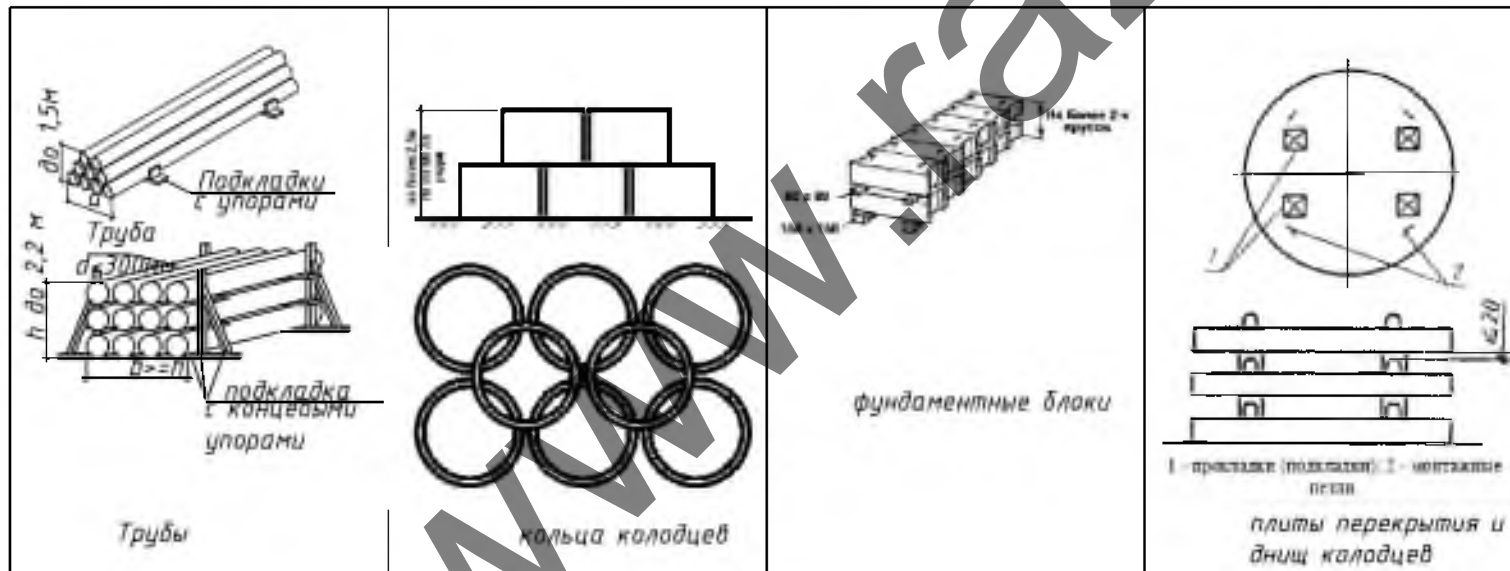
4.2.12-00-ТС-ПТР		
"Физкультурно-оздоровительный комплекс с плавательным бассейном в г. Старые Дороги по ул. Московская, 80 "А". Корректировка. Первая и вторая очередь строительства. Сети ТС."		
Изм.	Кол. у.	Лист № док.
Разработано		02.21
ПРОЕКТ ПРОИЗВОДСТВА РАБОТ		Стadium Лист Листов
стройгенплан на основной и подготовительный периоды строительства (фрагмент 2)		КУП Стародорожское ЖХХ
		Формат А1

Утверждаю.

Схемы строповки



Схемы складирования



Примечание:

1. Строго соблюдать требования инструкции по охране труда для стропальщиков, Постановление министерства труда и социальной защиты республики Беларусь и министерства архитектуры и строительства республики Беларусь от 31 мая 2019 г. № 24/33 Об утверждении Правил по охране труда при выполнении строительных работ, Постановление Министерства по чрезвычайным ситуациям Республики Беларусь 22.12.2018 №66 Правила по обеспечению промышленной безопасности грузоподъемных кранов
2. Стропы, за исключением строп на текстильной основе, должны быть снабжены паспортом согласно действующих ТНПА.
3. В процессе эксплуатации приспособления для грузоподъемных операций и тара должны периодически осматриваться в следующие сроки: траверсы, клещи, другие захваты и тара - каждый месяц; стропы (за исключением редко используемых) - каждые 10 дней; редко используемые съемные грузозахватные приспособления - перед их применением.
4. Схемы строповки, графическое изображение способов строповки и зацепки грузов должны быть выданы на руки стропальщикам и машинистам (крановщикам) грузоподъемных кранов или вывешены в местах производства работ.
5. Перемещение груза, на который не разработаны схемы строповки, должно производиться в присутствии и под руководством специалиста, ответственного за безопасное производство работ грузоподъемными кранами. Перемещение груза с нарушением схемы строповки не допускается.
6. Грузовые крюки грузозахватных средств (стропы, траверсы), применяемых в строительстве, должны быть снабжены предохранительными замыкающими устройствами, предотвращающими самопроизвольное выпадение груза.
7. Запрещается подъем элементов строительных конструкций, не имеющих монтажных петель, отверстий или маркировки и меток, обеспечивающих их правильную строповку и монтаж.
8. Стropальщик в своей работе подчиняется лицу, ответственному за безопасное производство работ.
9. При выполнении погрузочно-разгрузочных работ стропальщик должен выполнять требования, изложенные в технологических картах, технологических регламентах.
10. Не допускается использовать грузозахватные приспособления, не прошедшие испытания.
11. Стropальщику не допускается привлекать к строповке грузов посторонних лиц.
12. Стropальщик обязан отказаться от выполнения порученной работы в случае возникновения непосредственной опасности для жизни и здоровья его и окружающих до устранения этой опасности, а также при непредоставлении ему средств индивидуальной защиты, непосредственно обеспечивающих безопасность труда.
13. Складирование строительных материалов должно производиться за пределами призмы обрушения грунта незакрепленных выемок (котлованов, траншей), а их размещение в пределах призмы обрушения грунта у выемок с креплением допускается при условии предварительной проверки устойчивости закрепленного откоса по паспорту крепления или расчетом с учетом динамической нагрузки.
14. Строительные материалы следует размещать на выровненных площадках, принимая меры против самопроизвольного смещения, просадки, осыпания и раскатывания складированных материалов.
15. Складские площадки должны быть защищены от поверхностных вод. Запрещается осуществлять складирование строительных материалов на насыпных неуплотненных грунтах.
16. Между штабелями строительных материалов на складах должны быть предусмотрены проходы шириной не менее 1 м и проезды, ширина которых зависит от габаритов транспортных средств и погрузочно-разгрузочных механизмов, обслуживающих склад.
17. Прислонять (опирать) строительные материалы и изделия к заборам, деревьям и элементам временных и капитальных сооружений не допускается.

					42.12-00-ТС-ППР		
					"Физкультурно-оздоровительный комплекс с плавательным бассейном в г. Старые Дороги по ул. Московская, 80 "А". Корректировка. Первая и вторая очередь строительства. Сети ТС."		
Изм.	Кол. уч.	Лист	№ док.	Подп.	Дата		
Разработал					02.21	Стadia	Лист
						с	3
						Листов	
						4	
						ПРОЕКТ ПРОИЗВОДСТВА РАБОТ	
						схемы строповки и складирования	
						КУП Стародорожское ЖКХ	

Согласовано
Взам. инв. №
Подп. и дата
Инд. № подл.

ОДД на период работ М1:2000



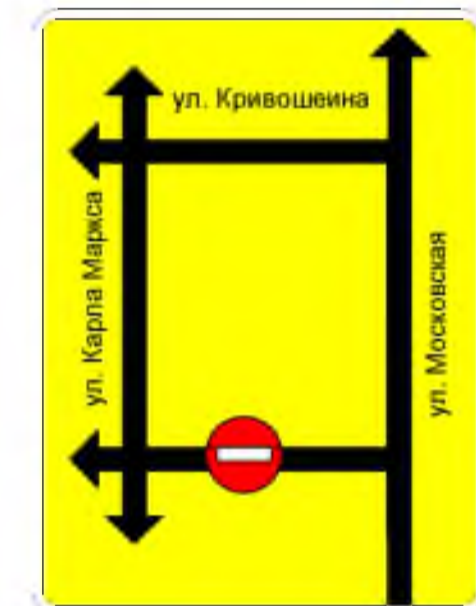
Условные обозначения

- зона производства работ
- барьеры двусторонние с сигналами фонарями
- дорожные знаки

Примечание:

- ОДД и расстановка дорожных знаков выполнена в соответствии с ТКП 172-2009 (0291) "Обустройство мест производства работ при строительстве, реконструкции, ремонте и содержании автомобильных дорог, улиц и дорог населенных мест", СТБ 1140-99 "Знаки дорожные. Общие требования", СТБ 300-2007 "Технические средства организации дорожного движения. Правила применения".
- Временные дорожные знаки устанавливаются по СТБ 1140-2014.
- Существующие дорожные знаки, противоречащие схеме временной организации движения, зачисляются на время проведения ремонтных работ.
- Объезд ремонтируемого участка будет осуществляться по ул. Кривошеина.
- Для работы в темное время суток и в условиях недостаточной видимости устанавливаются сигнальные фонари красного цвета.
- При проведении ремонтных работ должен быть обеспечен подъезд пожарного и другого специального транспорта к зданиям и сооружениям находящимся в зоне дорожных работ.

ВНИМАНИЕ!
В связи с проведением дорожных работ проезд между ул. Московской и ул. Приречной временно закрыт.



5.31.2



5.31.3



5.31.4



5.31.5

						4.2.12-00-ТС-ППР		
						"Физкультурно-оздоровительный комплекс с плавательным бассейном в г. Старые Дороги по ул. Маскоўская, 80 "А". Корректировка. Первая и вторая очередь строительства. Сети ТС."		
Изм.	Кол. чл.	Лист	№ док.	Подп.	Дата	ПРОЕКТ ПРОИЗВОДСТВА РАБОТ		
Разработал					02.21	Стадия	Лист	Листов
						С	1	4
ОДД на период работ						КУП Стародорожское ЖКХ		
						Формат А1		