

ООО "ПроЛандшафт"  
(наименование организации – разработчика ППР)

**УТВЕРЖАЮ**

\_\_\_\_\_  
ООО "ПроЛандшафт"  
(наименование строительного- монтажного управления)

« \_\_\_\_ » \_\_\_\_\_ 20 \_\_\_\_ г.

**ПРОЕКТ ПРОИЗВОДСТВА РАБОТ  
11-04/18-3.8-ППР-ППР**

на **выполнение работ по устройству наружных инженерных сетей и благоустройству территории**

\_\_\_\_\_  
(наименование работ)

**"Спортивно-туристский гольф-комплекс в Минском районе". 3-й квартал. 8-я очередь строительства. Наружные сети. Благоустройство.**

\_\_\_\_\_  
(наименование объекта)

**РАЗРАБОТАЛ**

**СОГЛАСОВАНО**

\_\_\_\_\_  
(должность)  
ООО "ПроЛандшафт"  
(наименование организации)

\_\_\_\_\_  
(должность)  
\_\_\_\_\_  
(наименование организации)

\_\_\_\_\_  
(подпись, инициалы, фамилия)

\_\_\_\_\_  
(подпись, инициалы, фамилия)

« \_\_\_\_ » \_\_\_\_\_ 20 \_\_\_\_ г.

« \_\_\_\_ » \_\_\_\_\_ 20 \_\_\_\_ г.

\_\_\_\_\_  
(заказчик)

\_\_\_\_\_  
(подпись, инициалы, фамилия)

« \_\_\_\_ » \_\_\_\_\_ 20 \_\_\_\_ г.

ЛИСТ ОЗНАКОМЛЕНИЯ С ПРОЕКТОМ ПРОИЗВОДСТВА РАБОТ

Должность	Ф.И.О.	Дата	Подпись
Руководители работ			
Машинисты Грузоподъемных кранов			
Стропальщики			

Должность	Ф.И.О.	Дата	Подпись
Другие рабочие			

www.gazgabyotka.by

## ПОЯСНИТЕЛЬНАЯ ЗАПИСКА

### Оглавление

1.	ОБЩАЯ ЧАСТЬ .....	4
2.	КРАТКАЯ ХАРАКТЕРИСТИКА СТРОИТЕЛЬНОЙ ПЛОЩАДКИ.....	5
3.	КРАТКАЯ ХАРАКТЕРИСТИКА ОБЪЕКТА.....	5
4.	СНАБЖЕНИЕ СТРОИТЕЛЬНОЙ ПЛОЩАДКИ МАТЕРИАЛАМИ, КОНСТРУКЦИЯМИ, ОБОРУДОВАНИЕМ.....	5
5.	ОБОСНОВАНИЕ РЕШЕНИЙ ПО ПРОИЗВОДСТВУ РАБОТ.....	6
5.1	Подготовительный период .....	6
5.1.1	Организация подготовительного периода общие положения.....	6
5.1.2	Вырубка деревьев и кустарников .....	7
5.1.3	Устройство временного защитно-охранного ограждения .....	7
5.1.4	Установка бытовых помещений.....	7
5.2	Основной период .....	8
5.2.1	Привязка монтажного крана, экскаватора к бровке траншеи .....	8
5.2.2	Выбор монтажных кранов. ....	8
5.2.3	Обоснование выбора основных строительных машин.....	9
5.2.4	Расчет опасной зоны работы крана .....	9
5.2.5	Земляные работы при устройстве сетей ТС .....	9
5.2.6	Земляные работы при устройстве сетей НВК.....	11
5.2.7	Земляные работы при устройстве сетей кабельных линий электроснабжения и связи .....	12
5.2.8	Монтаж ПИ-труб .....	12
5.2.9	Монтаж трубопроводов НВК.....	13
5.2.10	Монтаж полимерных трубопроводов НВК.....	14
5.2.11	Монтаж стальных трубопроводов НВК.....	15
5.2.12	Монтаж железобетонных лотков сетей ТС.....	16
5.2.13	Монтаж железобетонных колодцев сетей НВК.....	17
5.2.14	Испытание трубопроводов НВК .....	18
5.2.15	Прокладка кабельных линий .....	19
5.2.16	Работы по благоустройству общие положения.....	20
5.2.17	Озеленение территории.....	21
5.2.18	Устройство покрытий из плит тротуарных.....	22
5.2.19	Устройство автомобильных дорог .....	25
5.2.20	Сварочные работы .....	27
5.2.21	Требования к стропальщикам.....	28
5.2.22	Основные указания по складированию .....	29
5.2.23	Транспортирование и хранение ПИ-труб и ПИ-фасонных изделий .....	30
5.2.24	Пересечение трубопроводов с подземными коммуникациями. ....	30
5.3	Производство земляных работ в охранной зоне подземных инженерных сетей.....	31

						«Спортивно-туристский гольф-комплекс в Минском районе». 3-й квартал. 8-я очередь строительства. Наружные сети. Благоустройство.»					
Изм	Кол	Лист	№ док	Подпись	Дата	11-04/18-3.8-ППР			Стадия	Лист	Листов
Гл. Инженер					02.21				С	1	63
						ПРОЕКТ ПРОИЗВОДСТВА РАБОТ. Пояснительная записка			ООО "ПроЛандшафт"		



www.razrabotka-prr.by

									Лист
Изм	Кол	Лист	№док	Подп.	Дата	11-0418-3.8-ППР			3

## 1. ОБЩАЯ ЧАСТЬ

Проект производства работ разработан на объект Спортивно-туристский гольф-комплекс в Минском районе". 3-й квартал. 8-я очередь строительства. Наружные сети. Благоустройство. На выполнение работ по устройству инженерных сетей и благоустройству территории.

При разработке проекта производства работ были использованы следующие нормативные документы:

1. СН 1.03.04-2020 Организация строительного производства
2. СП 4.02.01-2020 «Монтаж тепловых сетей».
3. ТКП 45-1.02-295-2014 «Строительство. Проектная документация. Состав и содержание».
4. Декрет Президента Республики Беларусь от 23.11.2017 № 7 Общие требования пожарной безопасности к содержанию и эксплуатации капитальных строений (зданий, сооружений), изолированных помещений и иных объектов, принадлежащих субъектам хозяйствования
5. СН 2.04.03-2020 «Естественное и искусственное освещение».
6. СН 1.03.01-2019 Возведение строительных конструкций зданий и сооружений
7. Р1.03.129-2014 Рекомендации по обустройству строительных площадок при строительстве объектов жилищно-гражданского, промышленного и сельскохозяйственного назначения Утверждены ОАО «Оргстрой» 10.04.2014 и зарегистрированы РУП «Стройтехнорм» 12.02.2014 № 129.
8. ТКП 45-5.01-254-2012 «Основания и фундаменты зданий и сооружений. Основные нормы проектирования»
9. Постановление Министерства труда и социальной защиты Республики Беларусь и Министерства архитектуры и строительства Республики Беларусь от 31 мая 2019 г. №24/33 «Об утверждении Правил по охране труда при выполнении строительных работ»
10. СТБ 2116-2010 Строительство. Монтаж тепловых сетей. Контроль качества работ
11. П16-03 к СНБ 5.01.01-99 Земляные сооружения. Основания фундаментов. Производство работ
12. ГОСТ 12.3.003-86 Система стандартов безопасности труда. Работы электросварочные. Требования безопасности
13. СТБ 2089-2010 Строительно-монтажные работы. Сварочные работы. Номенклатура контролируемых показателей качества. Контроль качества работ
14. Специфические требования по обеспечению пожарной безопасности взрывопожароопасных и пожароопасных производств, утв. Постановлением Совета Министров Республики Беларусь от 20 ноября 2019 г. № 779;
15. ТКП 427-2012 (02230) Правила техники безопасности при эксплуатации электроустановок
16. Постановление Министерства по чрезвычайным ситуациям Республики Беларусь 22.12.2018 №66 Правила по обеспечению промышленной безопасности грузоподъемных кранов
17. Постановление министерства по чрезвычайным ситуациям Республики Беларусь 18 мая 2018 г. № 35 Об установлении норм оснащения объектов первичными средствами пожаротушения
18. Постановление министерства труда и социальной защиты Республики Беларусь Об утверждении Межотраслевых общих правил по охране труда.
19. ТКП 45-4.01-272-2012 (02250) Наружные сети и сооружения водоснабжения и канализации. Правила монтажа
20. Правила устройства электроустановок 7 издание
21. ТКП 45-1.03-63-2007 (02250) Монтаж зданий. Правила механизации
22. СНиП 3.05.06-85 Электротехнические устройства
23. ТКП 45-3.02-69-2007 (02250) Благоустройство территорий. Озеленение. Правила проектирования и устройства
24. ТКП 45-3.02-7-2005 (02250) Благоустройство территорий. Дорожные одежды с покрытием из плит тротуарных. Правила устройства
25. ТКП 45-3.02-70-2009 (02250) Благоустройство территорий. Асфальтобетонные покрытия. Правила устройства
26. ТКП 45-4.01-272-2012 (02250) Наружные сети и сооружения водоснабжения и канализации. Правила монтажа

Исходными данными для разработки ППР послужили:

- ТНПА;
- утвержденная проектная документация;
- плановые сроки начала и окончания капитального ремонта;
- сведения о возможности привлечения средств механизации со стороны (в порядке аренды, услуг или субподряда);
- сведения о численном и профессионально-квалификационном составе имеющих в строительной организации бригад и звеньев, их технической оснащенности и возможности использования;
- сведения о наличии в строительной организации технологической и организационной оснастки.

									Лист
									4
Изм	Кол	Лист	№док	Подп.	Дата				

11-0418-3.8-ППР

ППР разработан в соответствии с действующими нормами, правилами по производственной санитарии, техники безопасности, а также требованиями по взрывной, взрывопожарной и пожарной безопасности.

## 2. КРАТКАЯ ХАРАКТЕРИСТИКА СТРОИТЕЛЬНОЙ ПЛОЩАДКИ

Проезд к месту производства работ предусматривается по существующим дорогам.

Геологические условия площадки:

- земляные работы производятся в песке среднем.

## 3. КРАТКАЯ ХАРАКТЕРИСТИКА ОБЪЕКТА

Проектом предусмотрено:

- Монтаж наружных тепловых сетей (8-я очередь)
- Монтаж наружных сетей водопровода и канализации (8-я очередь)
- Монтаж канализации и кабелей наружных сетей связи (8-я очередь)
- Монтаж кабельной линии электроснабжения силовой сети и электроосвещения (8-я очередь)
- Благоустройство территории согласно проекта (8-я очередь)

### Тепловые сети

ПИ-трубы

Лотки по серии 3.006.1-2.87.1 до 1-5 тн

Плиты по серии 3.006.1-2.87.1 до 1,5 тн

Опорный подушки

Кольца, Плиты перекрытия серия 3.900.1-14.1 до 1,5 тн

Бетон марки по проекту.

### Сети электроснабжения

КАБЕЛЬНЫЕ ЛИНИИ 0.4кВ

Кабельные линии 0,4кВ предусмотрены кабелями марки АПВБШВ и АВБШБ-1.0, прокладываемых в земле в траншеях и полиэтиленовых трубах. Кабель 0.4кВ прокладывается в траншею на глубину 0,7 метра. Под проездами кабель 0,4кВ прокладывается на глубину 1,0 метра.

КАБЕЛЬНЫЕ ЛИНИИ 0.4кВ НАРУЖНОГО ОСВЕЩЕНИЯ

Наружное освещение запитывается от существующей опоры

Кабельные линии наружного освещения предусмотрены кабелями марки АВБШБ 4x16-1.0, прокладываемых в земле в траншее, в полиэтиленовых трубах.

Установка светильников наружного освещения предусмотрено на металлических опорах марки.

### Сети водоснабжения и канализации

Предусмотрено устройство сетей НВК:

Трубы полиэтиленовые диаметром до 300 мм

Кольца, плиты жб колодцев масса 1000-2000 кг

### Сети связи

Предусмотрено устройство канализации кабельной из ПВХ труб

Монтаж смотровых колодцев ЖБ

Прокладка волоконно-оптического кабеля

Монтаж оборудования

### Благоустройство

Срезка растительного слоя грунта

Устройство вертикальной планировки.

Вывоз избыточного минерального грунта

Вывоз избыточного природного грунта

Устройство дорог из асфальтобетона

Устройство дорог из тротуарной плитки

Устройство подсыпки из щебня

Монтаж бортового камня бетонного

Монтаж малых архитектурных форм

Устройство отмостки

Устройство пластиковых бордюров

Устройство тактильной плитки

Выполнение озеленения

## 4. СНАБЖЕНИЕ СТРОИТЕЛЬНОЙ ПЛОЩАДКИ МАТЕРИАЛАМИ, КОНСТРУКЦИЯМИ, ОБОРУДОВАНИЕМ

Снабжение строительной площадки материалами, конструкциями, оборудованием выполняется организацией согласно разработанного плана поставок строительных материалов на объект. Поставки материалов на объект складированных в открытой зоне доставлять объемом на одну смену, мелкогабаритные строительные материалы и инструмент хранятся в закрытом складе.

										Лист
										5
Изм	Кол	Лист	№ док	Подп.	Дата					







Доставка передвижных вагончиков осуществляется на жесткой сцепке.

Согласно Специфическим требованиям по обеспечению пожарной безопасности взрывопожароопасных и пожароопасных производств, утв. Постановлением Совета Министров Республики Беларусь от 20 ноября 2019 г. № 779:

Следует соблюдать противопожарные разрывы на строительной площадке между объектом строительства, зданиями и сооружениями, площадками для хранения горючих веществ, строительных материалов и конструкций, отходов и мусора, оборудования:

18 метров- от мест хранения горючих веществ, строительных материалов и конструкций, отходов и мусора, оборудования, от групп мобильных (инвентарных) зданий и сооружений, в том числе от отдельных мобильных (инвентарных) зданий и сооружений;

24 метра - от мест хранения пустой тары из-под легковоспламеняющихся и горючих жидкостей.

## 5.2 Основной период

Все работы производить в строгом соблюдении требований:

Постановление министерства труда и социальной защиты республики Беларусь и министерства архитектуры и строительства республики Беларусь от 31 мая 2019 г. № 24/33 Об утверждении Правил по охране труда при выполнении строительных работ

СН 1.03.04-2020 Организация строительного производства

СН 1.03.01-2019 Возведение строительных конструкций зданий и сооружений

СП 4.02.01-2020 «Монтаж тепловых сетей».

П16-03 к СНБ 5.01.01-99 Земляные сооружения. Основания фундаментов. Производство работ

ТКП 45-4.01-272-2012 (02250) Наружные сети и сооружения водоснабжения и канализации. Правила монтажа

СНиП 3.05.06-85 Электротехнические устройства

ТКП 300-2011 Пассивные оптические сети. Правила проектирования и монтажа

### 5.2.1 Привязка монтажного крана, экскаватора к бровке траншеи

Привязка крана к бровке котлована выполнена в соответствии с требованиями:

Постановление министерства труда и социальной защиты республики Беларусь и министерства архитектуры и строительства республики Беларусь от 31 мая 2019 г. № 24/33 Об утверждении Правил по охране труда при выполнении строительных работ

Согласно приложению 9 Постановления министерства труда и социальной защиты республики Беларусь и министерства архитектуры и строительства республики Беларусь от 31 мая 2019 г. № 24/33 Об утверждении Правил по охране труда при выполнении строительных работ.

Таблица 1 Крутизна откосов

Виды грунтов	Наибольшая крутизна откоса при глубине выемки, м, не более		
	1,5	3	5
Насыпные неслежавшиеся	1:0,67	1:1	1:1,25
Песчаные и гравийные	1:0,5	1:1	1:1
Супеси	1:0,25	1:0,67	1:0,85
Суглинки	1:0	1:0,5	1:0,75
Глины	1:0	1:0,25	1:0,5
Лессовые	1:0	1:0,5	1:0,5

Таблица 2 допустимое расстояние до опор машин

Глубина выемки, м	Расстояние по горизонтали от основания откоса выемки до ближайшей опоры строительной машины, м, для грунтов			
	песчаных	супесчаных	суглинистых	глинистых
1,0	1,5	1,25	1,00	1,00
2,0	3,0	2,40	2,00	1,50
3,0	4,0	3,60	3,25	1,75
4,0	5,0	4,40	4,00	3,00
5,0	6,0	5,30	4,75	3,50

### 5.2.2 Выбор монтажных кранов.

Согласно графической части таблица “Массы поднимаемых грузов”.

И данным по механизации организации

Принимаем автомобильный кран КС-55713-6К-3 гп. 25тн рабочий вылет крана принимаем до 8 м

									Лист
									8
Изм	Кол	Лист	№док	Подп.	Дата	11-0418-3.8-ППР			





с обеих сторон трубы, на высоту не менее 250 мм над верхом трубы-оболочки. Одновременно пространство между опалубкой и стенкой траншеи заполняется местным грунтом без содержания камней, мусора, гранул с размером зерен более 16 мм. После засыпки песок и грунт должны быть утрамбованы (коэффициент уплотнения — от 0,95 до 0,98). Затем опалубка демонтируется для засыпки следующего участка.

На второй стадии выполняется засыпка верхней зоны траншеи грунтом. Грунт для дальнейшей засыпки не должен содержать камней, щебня, гранул с размером зерен более 16 мм, остатков растений, мусора, глины. При этом должна обеспечиваться сохранность трубопровода и плотность грунта, установленная проектом. Засыпка ПИ-труб мерзлым грунтом запрещается.

Уплотнение песка над ПИ-, ГПИ- и ГСИ-трубами производится ручными трамбовками. В случае канальной прокладки производится одновременная равномерная засыпка пазух между стенками траншеи и канала, камеры, с равномерным послойным уплотнением песка до проектной плотности, на высоту не менее 0,2 м над каналами, камерами.

Засыпку траншеи производят до проектных отметок.

Обратную засыпку траншей (котлованов), на которые не передаются дополнительные внешние нагрузки (кроме собственного веса грунта), а также траншей (котлованов) на участках пересечения с существующими подземными коммуникациями, улицами, дорогами, проездами, площадями и другими сооружениями населенных пунктов и промышленных площадок следует выполнять в соответствии с требованиями действующих ТНПА.

При этом должна быть обеспечена сохранность гидроизоляции каналов (камер) и плотность грунта, установленная проектом.

При достижении высоты защитного слоя грунта над верхом полиэтиленовой оболочки от 200 до 300 мм (для ГПИ-, ГСИ-трубопроводов — над верхом полиэтиленовой оболочки от 350 до 400 мм) над каждой изолированной трубой по всей длине тепловых сетей следует укладывать сигнальную ленту с надписью: «Внимание! Тепловые сети».

Дальнейшее уплотнение грунта допускается производить механическим способом.

Стыковые соединения ПИ-труб (ГПИ-, ГСИ-труб) засыпают после проведения их испытаний на герметичность.

Глубина заложения трубопроводов из ПИ-, ГПИ- и ГСИ-труб (до верха полиэтиленовой оболочки) должна составлять от 0,6 до 2,0 м. При глубине более 2,0 м прокладку следует осуществлять в футлярах или непроходных каналах.

Контроль качества земляных работ необходимо выполнять в соответствии с СТБ 2116.

### 5.2.6 Земляные работы при устройстве сетей НВК

Разработку траншей и котлованов и работы по устройству основания наружных сетей и сооружений водоснабжения и канализации следует производить в соответствии с требованиями СНиП 3.02.01, П16 КСНБ 5.01.01 и ТКП 45-4.01-272-2012.

При монтаже наружных сетей и сооружений водоснабжения и канализации необходимо соблюдать следующие требования:

— рытье траншеи следует производить без нарушения естественной структуры грунта в основании. Разработку траншеи необходимо производить с недобором по глубине от 0,1 до 0,15 м. Зачистку дна траншеи производят вручную. При разработке грунта ниже проектной отметки на дно траншеи подсыпают песок до проектной отметки с тщательным уплотнением (коэффициент не менее 0,98) на глубину не более 0,5 м;

— в местах устройства колодцев необходимо выполнить расширение траншеи согласно размерам, приведенным в проектной документации;

— следует обеспечить достаточное пространство для укладки и сборки труб, а также для удобства уплотнения материала при обратной засыпке;

— на дне траншеи следует выполнить песчаную подсыпку с уплотнением толщиной не менее 100 мм;

— перед устройством песчаного основания следует произвести осмотр дна траншеи, проверку соответствия уклонов дна траншеи проектной документации;

— при разработке траншей следует произвести проверку соответствия крутизны откосов требованиям Правил по охране труда, а также наличия временного крепления вертикальных стенок траншей, если необходимость крепления установлена проектной документацией;

— при уровне грунтовых вод выше глубины дна траншеи в период строительства необходимо произвести их водопонижение. В случае затопления дна траншеи необходимо выполнить водоотлив.

Обратную засыпку следует производить только после контроля геодезических отметок колодцев и трубопроводов. Результаты контроля должны быть занесены в журналы производства работ и геодезических работ контролирующим лицом.

Обратную засыпку траншей наружных сетей водоснабжения и канализации следует выполнять после проведения присыпки песком для строительных работ по ГОСТ 8736 и предварительного испытания трубопроводов на прочность и герметичность.

Обратную засыпку необходимо производить в указанной технологической последовательности:

									Лист
									11
Изм	Кол	Лист	№ док	Подп.	Дата				

















**ПОЛНЫЙ ТЕКСТ ПОЯСНИТЕЛЬНОЙ  
ЗАПИСКИ В ДАННОЙ  
ДЕМОНСТРАЦИИ НЕ ПРИВОДИТСЯ**

**ЕСЛИ ВЫ ЗАИНТЕРЕСОВАНЫ В  
ПРИБРИТЕНИИ ДАННОГО ППР  
СВЯЖИТЕСЬ СО МНОЙ**

**МОЙ МОБИЛЬНЫЙ ТЕЛЕФОН**

**+375 (29) 569-06-83**

**К ДАННОМУ ТЕЛЕФОНУ ПРИВЯЗАНЫ**

**ВАЙБЕР, ТЕЛЕГРАММ, ВОТСАП**

**ВЕБ-САЙТ**

**[www.razrabotka-ppr.by](http://www.razrabotka-ppr.by)**

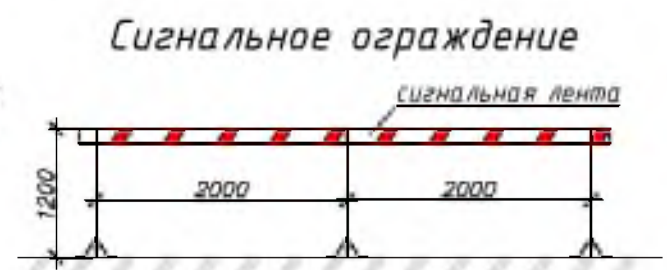
**Разработка ППР для объектов**

**Республики Беларусь**

**Razrabotka PPR by**



Бытовой городок  
смотри схему бытового городка  
положение показано условно



**Массы поднимаемых грузов**

№ п/п	Наименование	Масса ед., кг
1	Трубы	до 1000
2	Фундаментные блоки	400-1000
3	Лотки канала	1000-4000
4	Плиты канала	1000-2500
5	Поддон с плиткой, бортом	до 2000
6	Кольца	300-1500
7	Плиты колец	300-1500

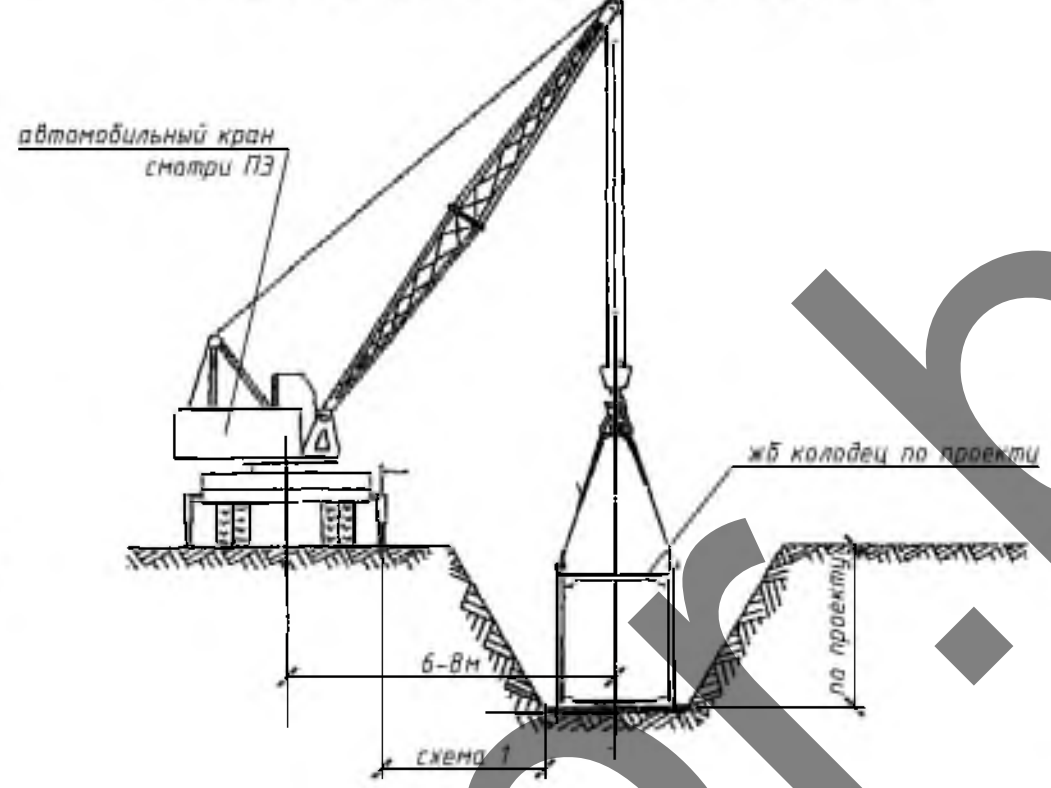
**ВЕДОМОСТЬ ЖИЛЫХ И ОБЪЕКТОВЫХ ЗАДАНИЙ И СООРУЖЕНИЙ**

№ п/п	Наименование с объектом	этаж.	площадь, кв. м		объем, куб. м	срок, мес.	срок, лет	примечание
			общ.	жилая				
28	Жилой дом, 10-этажный, с/пункт № 10/007 «Славянка»	3-5	42	20	2002,05	10	10	ПВБ
38.1	Жилой дом, 11-04/18-3В/1	1	-	-	-	-	-	-

**ВЕДОМОСТЬ ПЛОЩАДОК**

№ п/п	Наименование	Примечание
10-К	Автомобильная парковка на 30 машиномест (в т.ч. 1 для ФАП)	проект
10-Л	Автомобильная парковка на 45 машиномест (в т.ч. 3 для ФАП)	проект
10-Б	Автомобильная парковка на 40 машиномест (в т.ч. 1 для ФАП)	проект
10-2	Площадка для мусоропроводов	с/пункт № 10/007 «Славянка»
10-3	Площадка для автобуса	проект

Схема монтажа жб колодцев краном



Утверждаю.

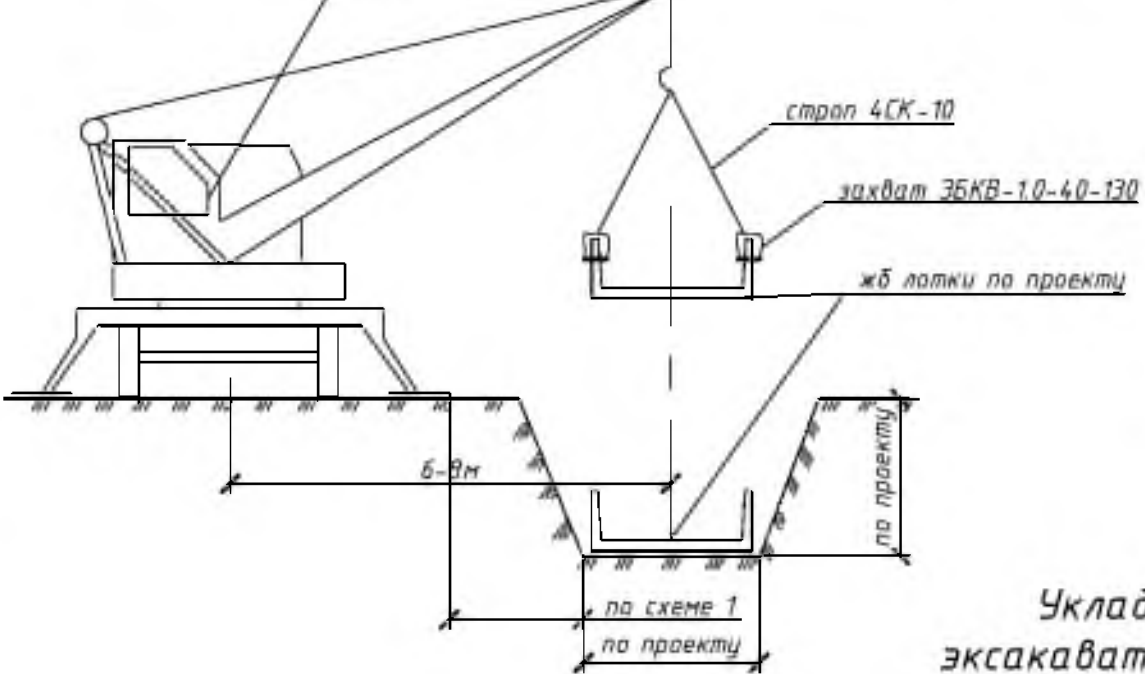
- Примечание
1. Все работы производить соблюдать требования: СН 1.03.04-2020 Организация строительного производства; СП 4.02.01-2020 «Монтаж тепловых сетей»; СН 1.03.01-2019 Возведение строительных конструкций зданий и сооружений; ПБ-03 и СНБ 5.01.01-99 Земляные сооружения. Основания фундаментов. Производство работ; Постановление Министерства труда и социальной защиты Республики Беларусь и Министерства архитектуры и строительства Республики Беларусь от 31 мая 2019 г. № 24/33 «Об утверждении Правил по охране труда при выполнении строительных работ»; ТКП 45-4.01-272-2012 (02250) Наружные сети и сооружения водоснабжения и канализации. Правила монтажа; СНиП 3.05.06-85 Электротехнические устройства.
  2. Производство земляных работ в охранной зоне расположения подземных коммуникаций в случаях, установленных законодательством, допускается только после получения письменного разрешения организации, ответственной за эксплуатацию этих коммуникаций и согласования с ней мероприятий по обеспечению безопасности коммуникаций и безопасности работ. До начала производства земляных работ необходимо уточнить расположение коммуникаций на местности и обозначить соответствующими знаками или надписями. При производстве земляных работ на территории организации необходимо получить разрешение организации на производство земляных работ.
  3. Производство земляных работ в зонах действующих коммуникаций следует осуществлять под непосредственным руководством линейного руководителя работ, при наличии наряда-допуска, определяющего безопасные условия работ, и в случаях установленных законодательством, под наблюдением работающих организаций, эксплуатирующих эти коммуникации.
  4. Разработка грунта в непосредственной близости от действующих подземных коммуникаций допускается только при помощи лопат, без применения ударных инструментов. Применение землеройных машин в местах пересечения выенок с действующими коммуникациями, не защищенными от механических повреждений, разрешается по согласованию с организациями - владельцами коммуникаций.
  5. Обратную засыпку следует производить только после контроля геодезических отметок колодцев и трубопроводов. Результаты контроля должны быть занесены в журналы производства работ и геодезических работ контролирующим лицом.
  6. Грунт для засыпки не должен содержать камни, щебня, остатков растений, мусора. При этом должна обеспечиваться сохранность гидроизоляции колодцев и целостность арматуры, установленная проектом.
  7. Засыпка мерзлым грунтом запрещается.
  8. Перед укладкой трубы из ПНД, ПВД, ПП, ПВХ и стеклопластика должны подвергаться тщательному осмотру с целью обнаружения трещин, повреждений, рывков и других механических повреждений глубиной более 5% от толщины стенки.
  9. После завершения монтажных работ трубопровода и сооружения водоснабжения и канализации должны быть подвергнуты окончательным (приемочным) испытаниям на прочность и герметичность.
  10. При отсутствии в проектной документации указаний о способе испытаний напорные трубопроводы подвергают испытаниям на прочность и герметичность, как правило, гидростатическим способом. В зимний период времени и при отсутствии воды может быть применен манометрический способ испытаний трубопроводов.
  11. Результаты предварительного и приемочного испытаний следует оформлять актами, приведенными в действующей ТНПА.
  12. Запрещается вырубка и пересадка древесной и кустарниковой растительности, не предусмотренная проектом. Зеленые насаждения, не подлежащие вырубке, должны быть выгорожены оградой, а столбы отдельно стоящих деревьев, в целях предохранения от повреждений обшить пиломатериалом на высоту не менее 2,0 м.
  13. Отходы и строительный мусор должны своевременно вывозиться для дальнейшей утилизации. Захоронение прокатанных изделий и конструкций запрещается. Сжигание горючих отходов и строительного мусора на участке строительства запрещается.
  14. При размещении машин в месте производства работ руководитель работ должен до начала работ определить рабочие зоны машин и границы складованной ее опасной зоны. При этом должна быть обеспечена обзорность рабочей зоны с рабочего места машиниста, а также из других опасных зон. В случае, когда машинист, управляющий машиной, не имеет достаточного обзора, ему должен быть выделен сигнальщик.
  15. Все лица, связанные с работой машин, должны быть ознакомлены со значением сигналов, подаваемых в процессе ее работы. Опасные зоны, которые возникают или могут возникнуть во время работы машин, должны быть обозначены знаками безопасности и (или) предупредительными надписями.
  16. При размещении и эксплуатации машин и транспортных средств должны быть приняты меры, предупреждающие их опрокидывание или самопроизвольное перемещение под действием ветра, при уклоне местности или просадке грунта.
  17. Перемещение, установка и работа машин или транспортных средства вблизи выенок (катлаванов, траншей, канав и т.п.) с неурегулированными откосами разрешается только за пределами зоны обрушения грунта на расстоянии, установленном в организационно-технологической документации.
  18. Строительно-монтажные работы с применением машин в охранной зоне действующей линии электро-передачи следует производить под непосредственным руководством лица, ответственного за без-опасное производство работ, при наличии письменного разрешения организации - владельца линии и наряда-допуска, определяющего безопасные условия работ.
  19. При размещении автомобилей на парковочных-разгрузочных площадках расстояние между автомобилями, стоящими рядом (по фронту), должно быть не менее 1 м, а между автомобилями, стоящими друг за другом (в глубину), должно быть не менее 1,5 м.
  20. Если автомобили устанавливаются для погрузки или разгрузки вблизи здания, то между зданием и задним бортом автомобиля (или задней точкой сцепиваемого груза) должен соблюдаться интервал не менее 0,8 м.
  21. Расстояние между автомобилем и штабелем груза должно быть не менее 1 м.
  22. Переносить материалы на носилках по горизонтальному пути разрешается только в исключительных случаях и на расстоянии не более 50 м.
  23. Запрещается переносить материалы на носилках по лестницам и стрелам.
  24. На участке (захватке), где ведутся монтажные работы, не допускается выполнение других работ и нахождение посторонних лиц.
  25. Не допускается нахождение людей под монтируемыми элементами конструкций и оборудования до установки их в проектное положение.
  26. Все сигналы подаются только одним лицом (бригадиром, зеневым, такелажником-стропальщиком), кроме сигнала «Стоп», который может быть подаен любым работником, заметившим опасность.
  27. Очистку подвешенных элементов конструкций от грязи и наледи необходимо производить до их подъема.
  28. Поднимать конструкции следует в два приема: сначала на высоту от 0,2 до 0,3 м, затем, после проверки надежности строповки, производить дальнейший подъем.
  29. Запрещается выполнять монтажные работы на высоте в открытых местах при скорости ветра 15 м/с и более, гололеде, густом тумане, исключающем видимость в пределах фронта работ.
  30. Работы по перемещению и установке вертикальных панелей и подовых их конструкций с большой парусностью необходимо прекращать при скорости ветра 10 м/с и более.

Стройгенплан на основной и подготовительный периоды строительства при устройстве наружных инженерных сетей

Условные обозначения

- граница работ в-мой очереди строительства
- сети НВК сеть К2
- сети НВК сеть К1
- сети НСС
- сети ТС
- сети ЭС
- сигнальное ограждение (устанавливать участками, размер участков определить мастеру или прорабу в зависимости от объема запланированных работ)
- стойки автомобильного крана
- стойка бортового автомобиля
- граница рабочей зоны крана
- граница опасной зоны крана
- сигнальное ограждение (устанавливать на время работы автокраном)

Схема производства работ по монтажу жб лотков автомобильным краном



Технические характеристики крана КС-55713-6К-3

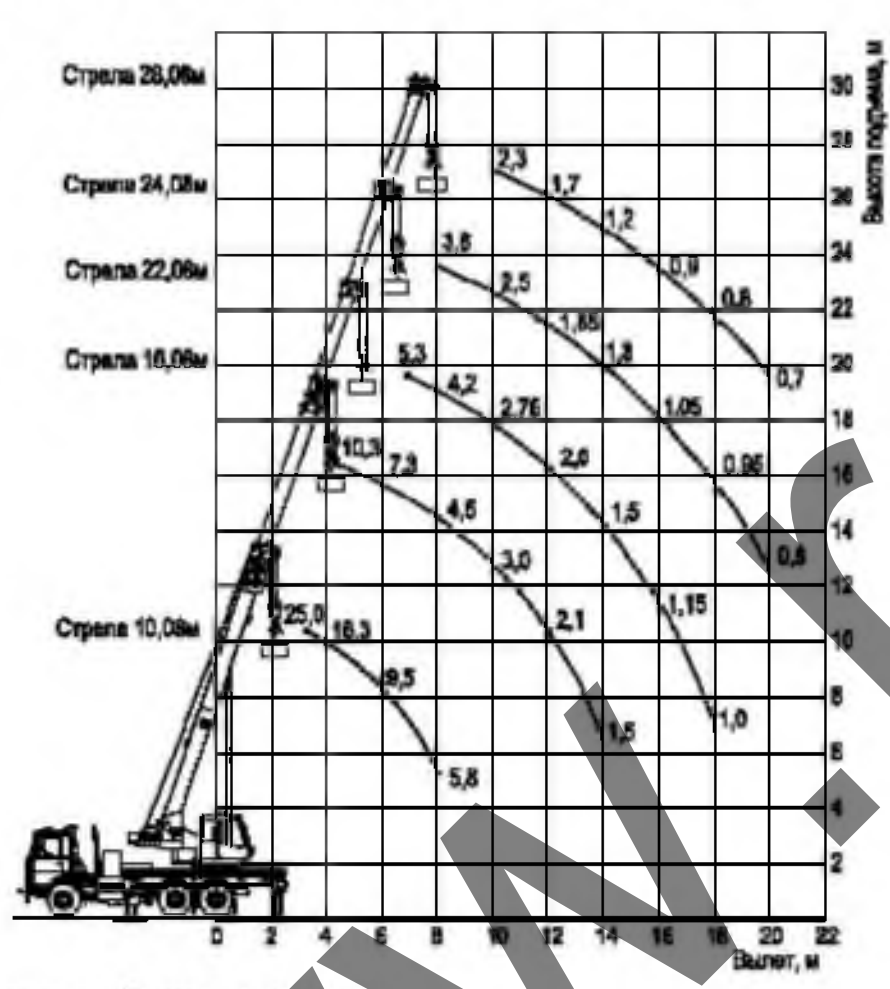


Схема производства работ по монтажу трубопроводов экскаватором

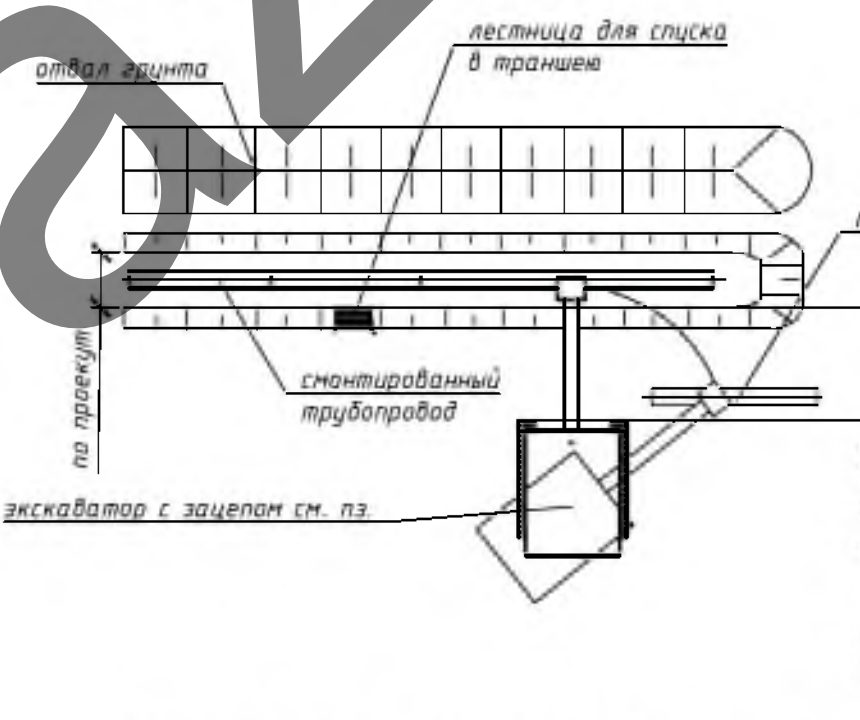
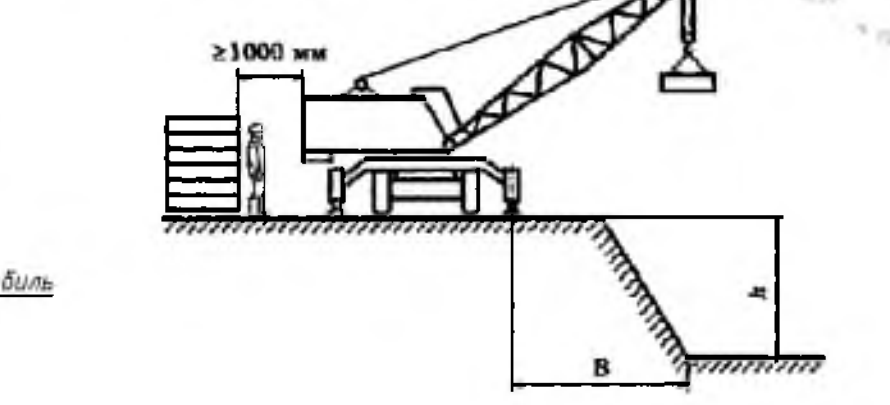


Схема 1. Минимальная привязка техники к низу котлована



Укладка труб при помощи экскаватора, оснащенного захватом

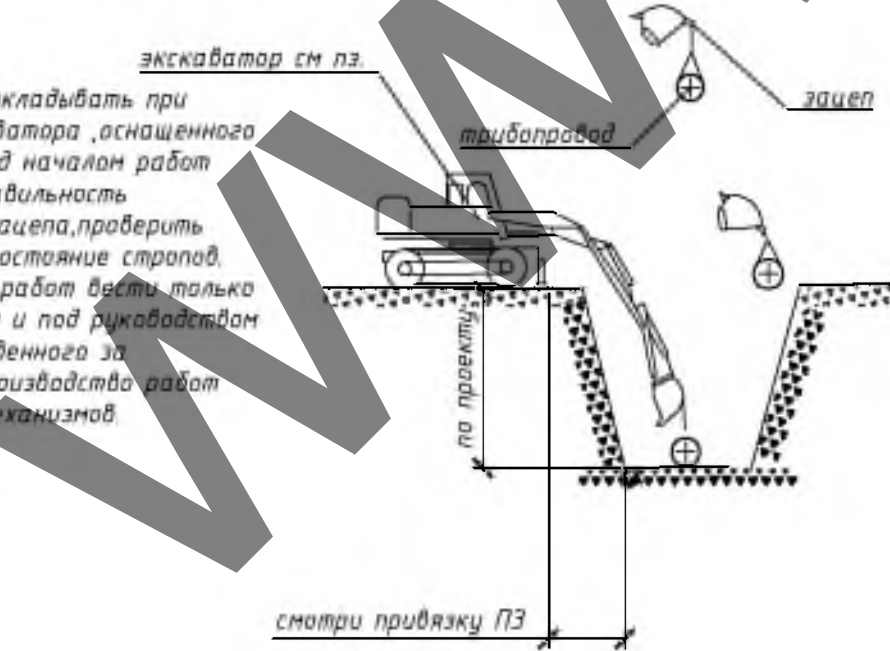
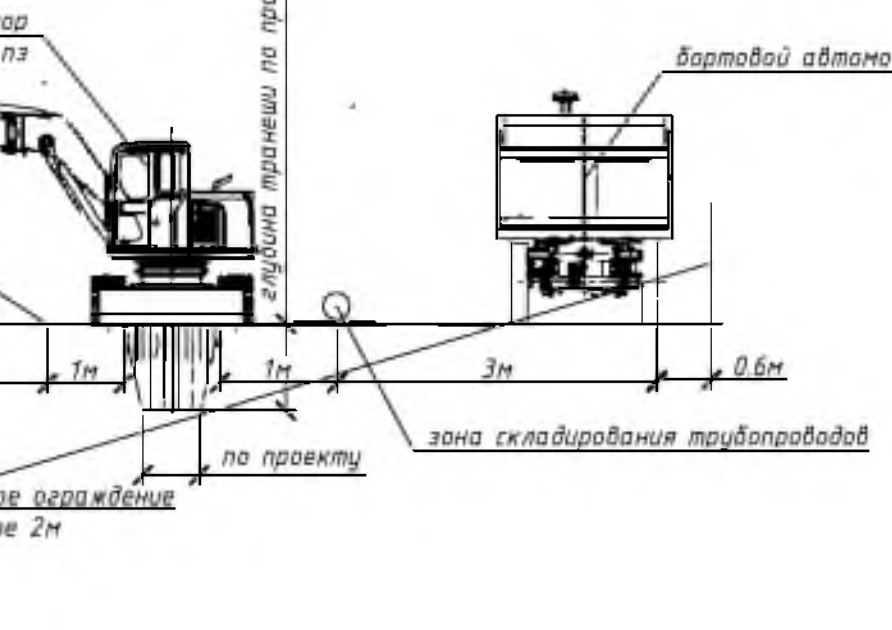


Схема производства работ по устройству сетей



Организация бытового городка



Трубы можно укладывать при помощи экскаватора, оснащенного захватом. Перед началом работ проверить правильность закрепления захвата, проверить техническое состояние стропов. Производство работ вести только в присутствии и под руководством лица, ответственного за безопасное производство работ при работе механизмов.

Глубина котлована (канавы), м	Грунт				
	песчаный и гравийный	суглинистый	суглинистый	лесосырой сухой	глинистый
1	1,5	1,25	1,0	1,0	1,0
2	3,0	2,4	2,0	2,0	1,5
3	4,0	3,6	3,25	2,5	1,75
4	5,0	4,4	4,0	3,0	3,0
5	6,0	5,2	4,75	3,6	3,5

Приложение 7 к Правилам по охране труда

11-04/18-3В-ППР			
«Спортивно-туристический комплекс в Мясном районе г. Минска» 3-й этап 8-я очередь строительства Наружные сети водоснабжения»			
Изм.	Кол. уч.	Лист	№ док.
Разработано:			07.21
ПРОЕКТ ПРОИЗВОДСТВА РАБОТ			
Стадия	Лист	Листов	
	С	1	3
Стройгенплан на основной и подготовительный периоды строительства при устройстве наружных инженерных сетей			
000 «ПроЛандшафт»			
Формат А1			



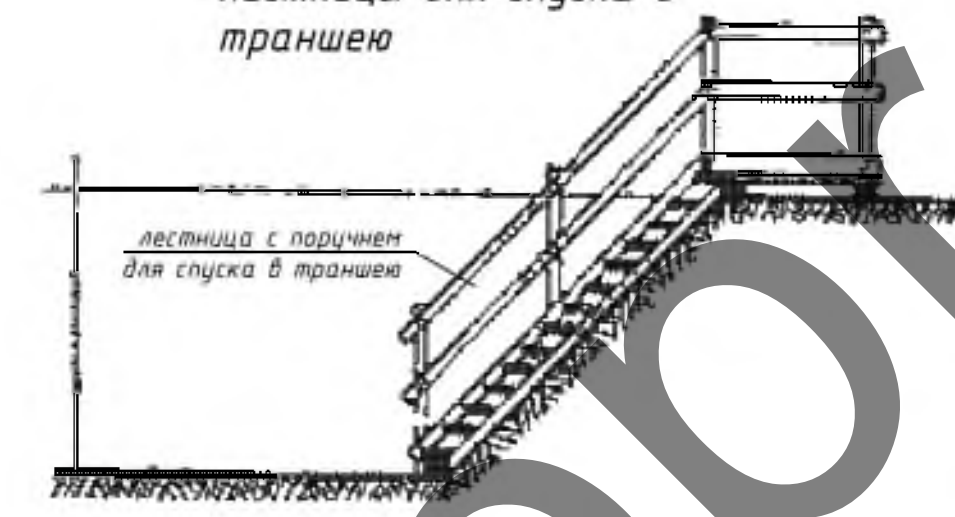
Массы поднимаемых грузов

№ п/п	Наименование	Масса ед., кг
1	Повдон с плиткой	до 2000
2	Повдон с бортовым камнем	до 2000
3	Сборные жб плиты	до 4200

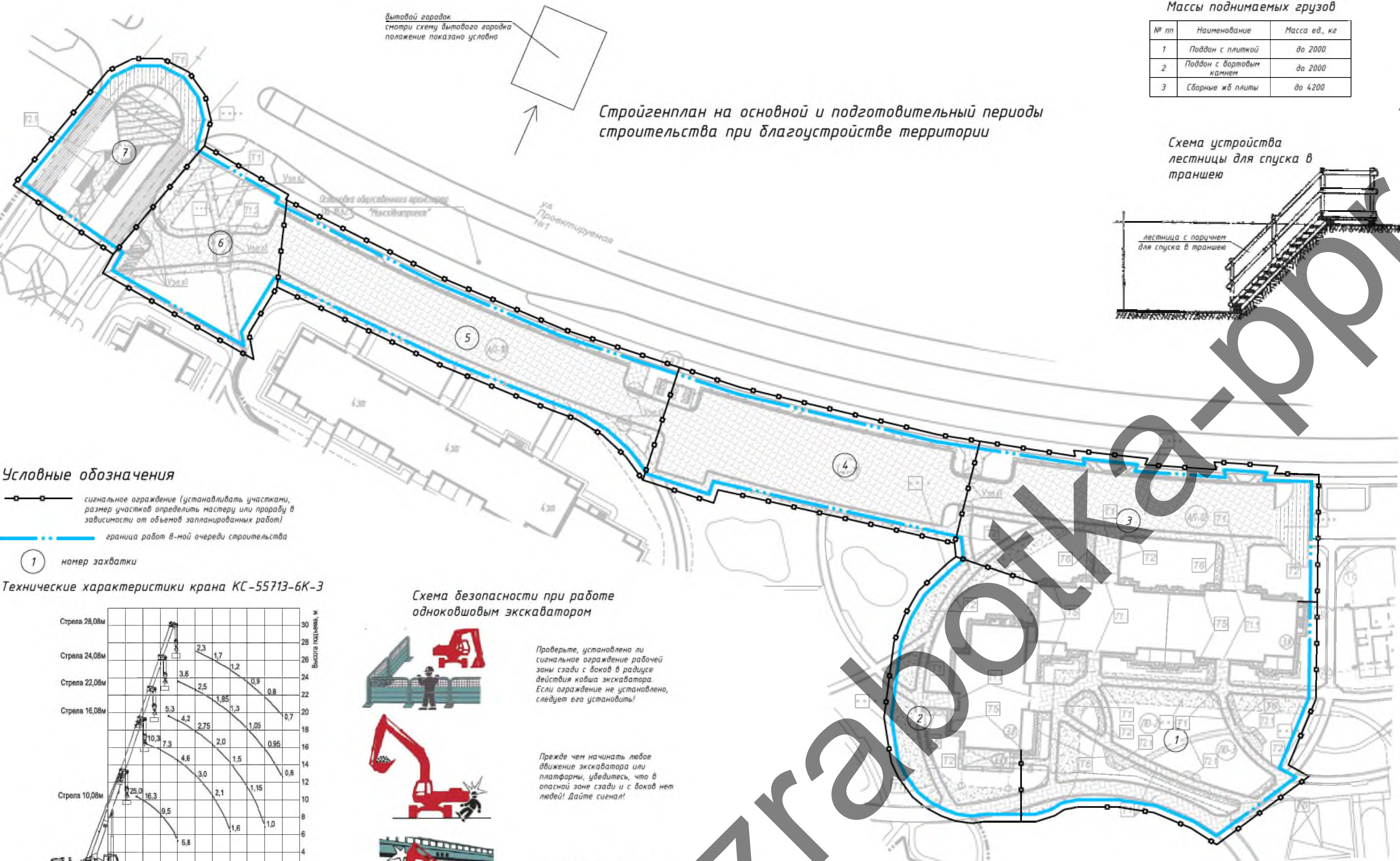
Примечание:

1. Все работы производятся в соответствии с требованиями: СН 1.03.04-2020 Организация строительного производства, П16-03 к СНБ 2.01.01-99 Земляные сооружения. Основания фундаментов. Производство работ; Постановление Министерства труда и социальной защиты Республики Беларусь и Министерства архитектуры и строительства Республики Беларусь от 31 мая 2019 г. №24/33 «Об утверждении Правил по охране труда при выполнении строительных работ»; ТКП 45-3.02-69-2007 (02250) Благоустройство территорий. Озеленение. Правила проектирования и устройства; ТКП 45-3.02-7-2005 (02250) Благоустройство территорий. Дорожные одежды с покрытием из плит тротуарных. Правила устройства; ТКП 45-3.02-2009 (02250) Благоустройство территорий. Асфальтобетонные покрытия. Правила устройства.
2. Подготовка территории к озеленению выполняется в соответствии с требованиями проектной документации и предусматривает выполнение следующих мероприятий: очистку территории, инженерную подготовку территории, работы по сохранности произрастающих зеленых насаждений, подготовку почвы.
3. До начала строительных работ должны быть выполнены мероприятия по сохранности произрастающих на участке деревьев, кустарников и групп насаждений, газонов. У деревьев и кустарников, при необходимости, должны быть прорежены кроны, удалены сухие сучья, поросль, устроены приспальные лунки, залечены раны и дупла и др. Во избежание поломки и повреждения отдельных деревьев или групп насаждений должны быть огорожены сплошным забором, столбы обмотаны мешковиной или обшиты досками.
4. Снос зеленых насаждений должен производиться при наличии разрешительных документов и проведении компенсационных мероприятий по воспроизводству объектов растительного мира в порядке, установленном законодательством Республики Беларусь.
5. Растительный грунт, подлежащий снятию с застраиваемых площадей, должен быть срезан на установленную в проектной документации глубину, перенесен в специально выделенные места, оочен и укреплен. При работе с растительным грунтом следует предохранять его от смешивания с нижележащим нерастительным грунтом, от загрязнения, размыва и выветривания.
6. До начала устройства слоев оснований земляное полотно должно быть принято по акту освидетельствования скрытых работ.
7. Работы по устройству дополнительных слоев оснований и оснований следует выполнять в следующей последовательности: подкачка и расстилка материала с учетом коэффициента заласа на уплотнение; разравнивание и предварительное уплотнение, профилирование поверхности; окончательное уплотнение.
8. Бортовой камень, ограждающий тротуар от магистральной улицы и дорог, должен быть приподнят над проезжей частью на 0,15 м; на второстепенных жилых улицах, в районах усадебной застройки, на перекрестках и проездах — не более чем на 0,05 м.
9. Бортовые камни следует устанавливать на бетонное основание, принятое по акту освидетельствования скрытых работ.
10. Материалы, применяемые для устройства асфальтобетонных покрытий, должны соответствовать требованиям действующих ТНПА, иметь документ, подтверждающий качество продукции изготовителя, и, в соответствии с действующим законодательством, сертификат соответствия Национальной системы подтверждения соответствия Республики Беларусь или техническое свидетельство Министерства архитектуры и строительства.
11. Транспортирование, складирование и хранение материалов следует осуществлять в соответствии с требованиями действующих ТНПА.
12. Контроль качества устройства асфальтобетонных покрытий должен осуществляться в соответствии с требованиями действующих ТНПА.
13. Поверхность готовых асфальтобетонных покрытий должна быть ровной, однородной, без разрывов и раковин. Она должна обеспечивать отвод поверхностных вод и не должна являться источником грязи и пыли в сухую погоду.
14. Выпуск поверхностных вод со строительной площадки необходимо организовать таким образом, чтобы предотвратить размыв примыкающей территории.
15. Зеленые насаждения, находящиеся на строительной площадке, защитить от повреждений. Столбы отдельно стоящих деревьев, попадающих в зону производства работ, следует предотвращать от повреждений, облицовывая их штамми из отходов лигноматериалов.
16. Для предотвращения загрязненности и загазованности воздуха при уборке отходов и мусора сбрасывать их с этажей зданий и сооружений без применения закрытых лотков и бункеров-накопителей не допускается.
17. Мероприятия по охране окружающей среды следующие: не допускать попадания горюче-смазочных материалов в грунт и воду; все механизмы, работающие от двигателя внутреннего сгорания, проверять на токсичность выхлопных газов; борьба с шумом предусматривает ограничение длительной работы механизмов вхолостую; производственные и бытовые стоки, образующиеся на стройплощадке, необходимо очищать и обезвреживать.

Схема устройства лестницы для спуска в траншею



Стройгенплан на основной и подготовительный периоды строительства при благоустройстве территории



Условные обозначения

- сигнальное ограждение (устанавливать участками, размер участков определять мастеру или прорабу в зависимости от объема запланированных работ)
- граница работ 8-ой очереди строительства
- 1 — номер захватки

Технические характеристики крана КС-55713-6К-3

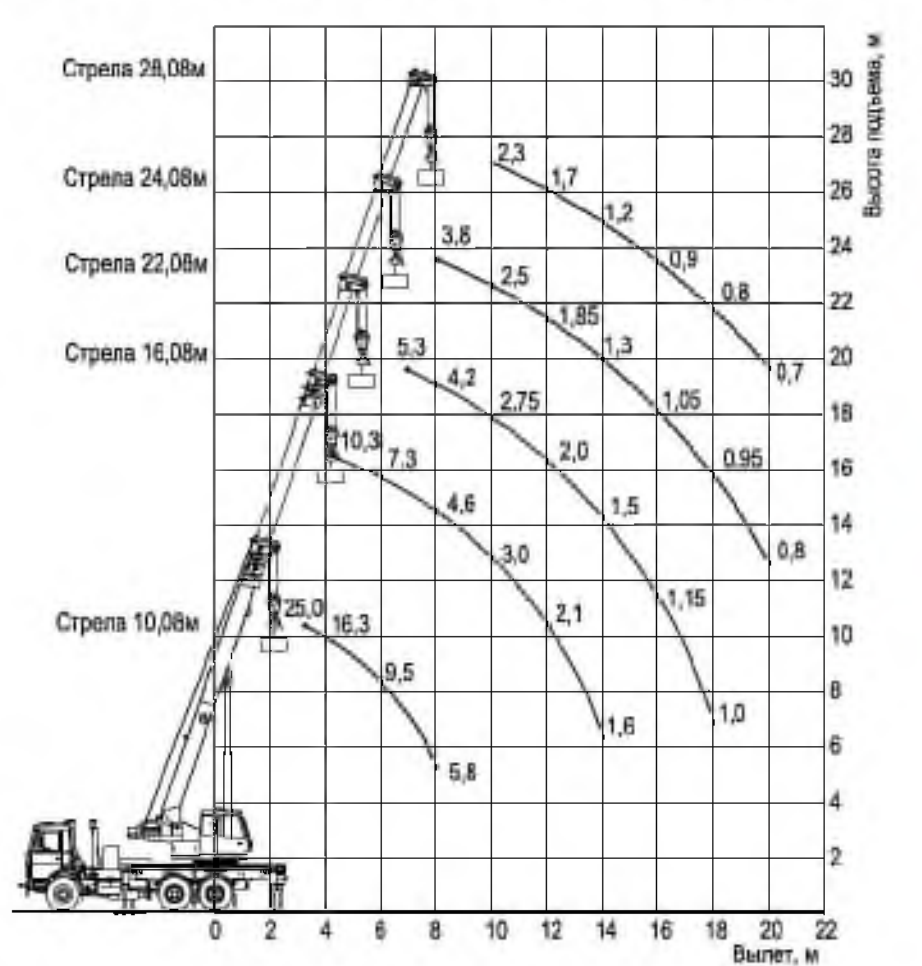


Схема безопасности при работе одноковшовым экскаватором

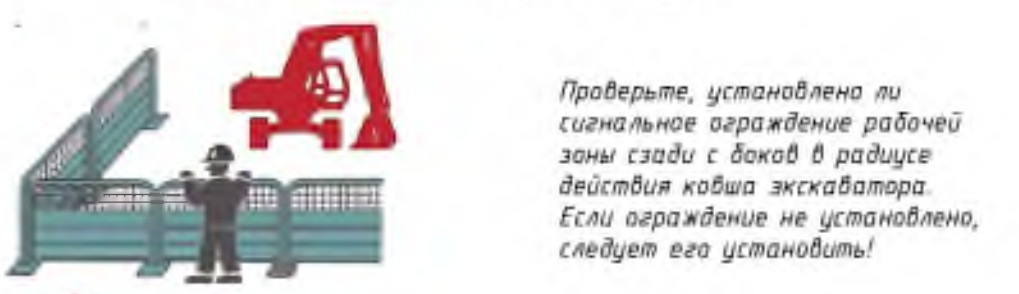


Схема уплотнения основания дорожного покрытия дорожным катком

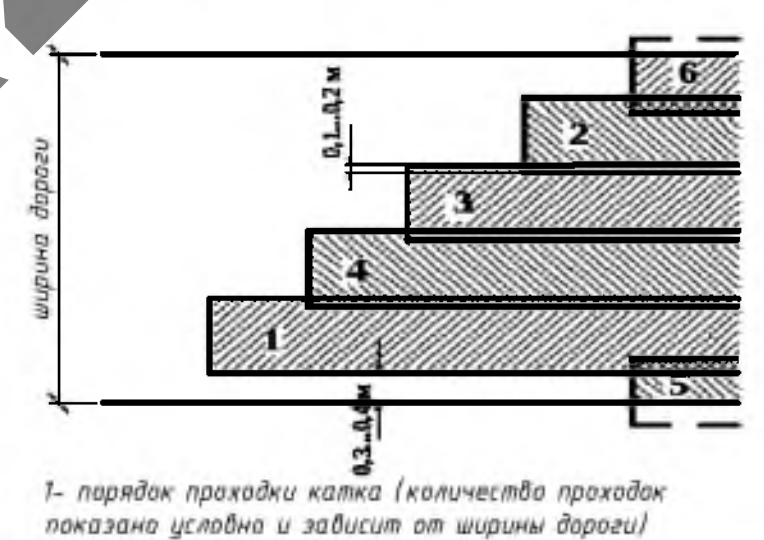


Схема безопасной работы стропальщиков в период разгрузки строительных материалов

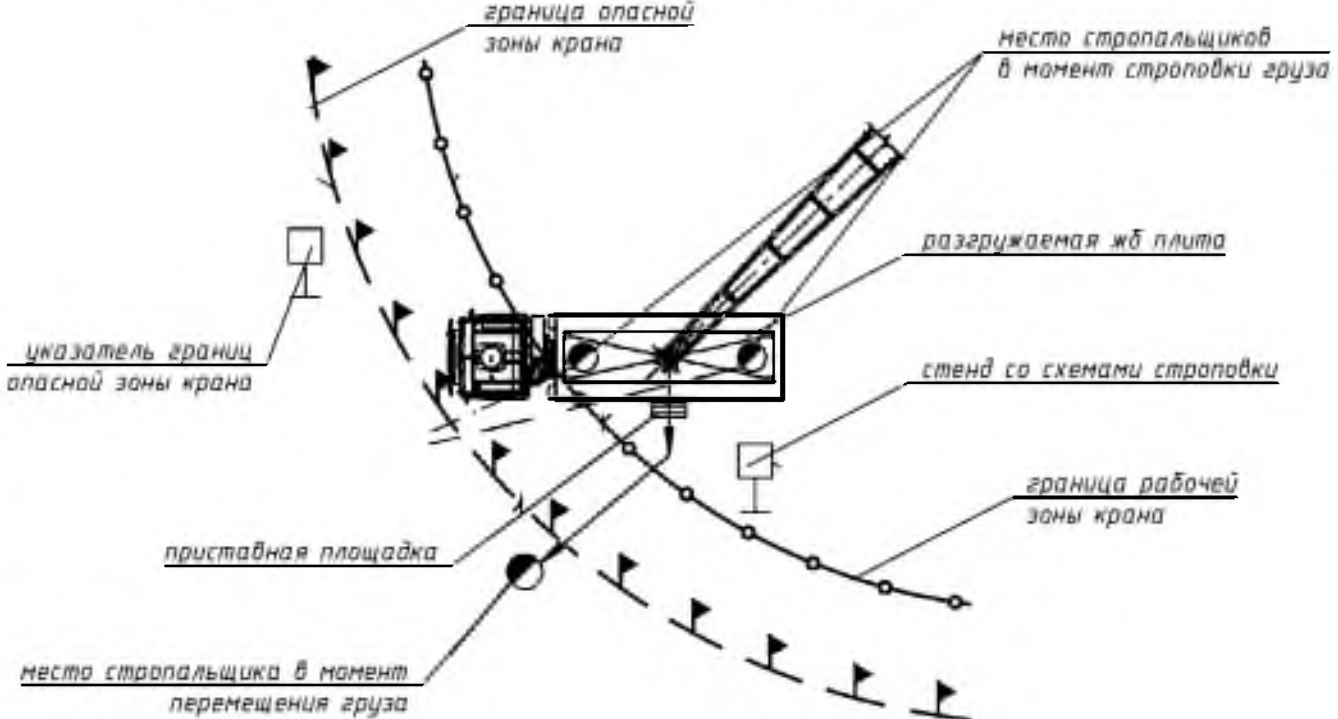
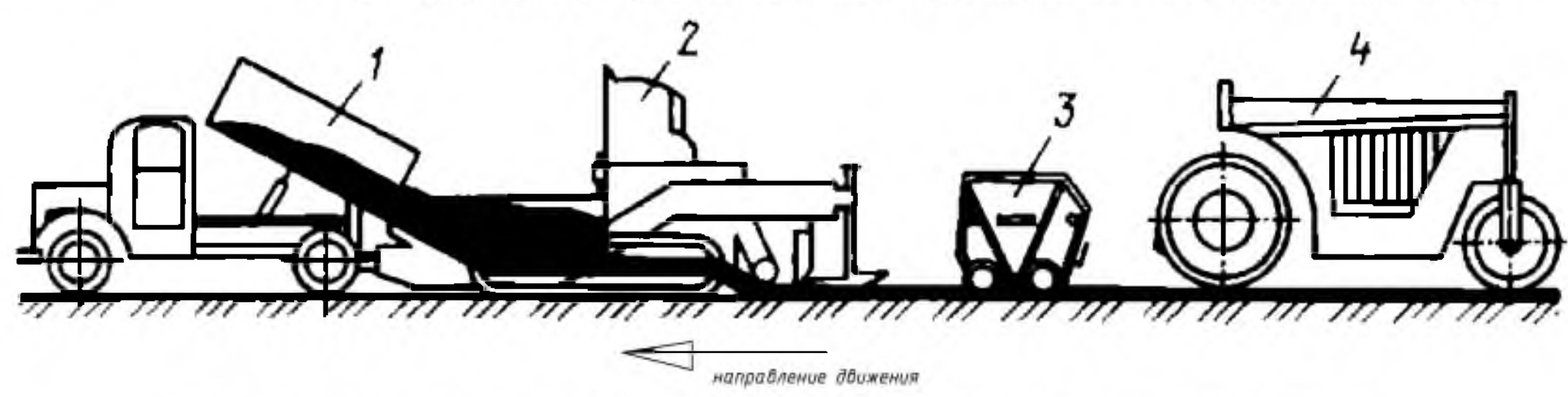
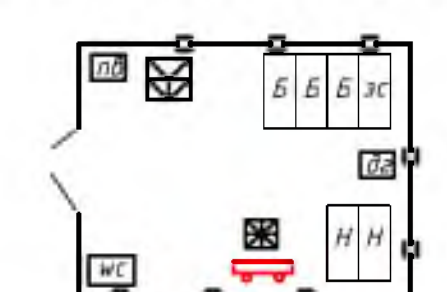


Схема устройства асфальтобетонного покрытия с помощью асфальтоукладчика



Организация бытового городка



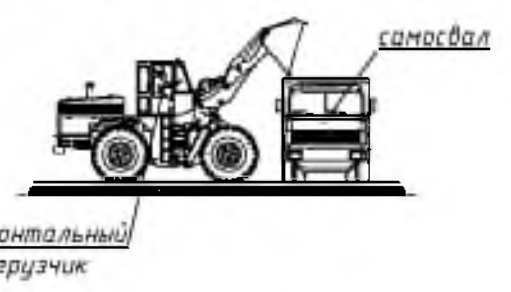
Средства индивидуальной защиты рабочих



Выемка гнута погрузчиком



Погрузка грунта в самосвал



Сигнальное ограждение

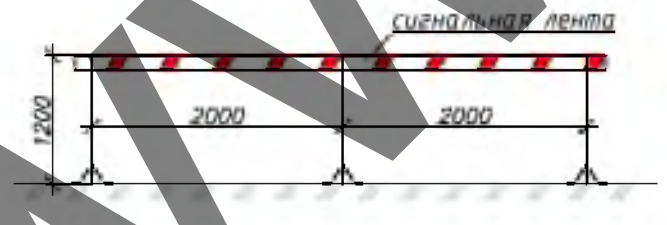


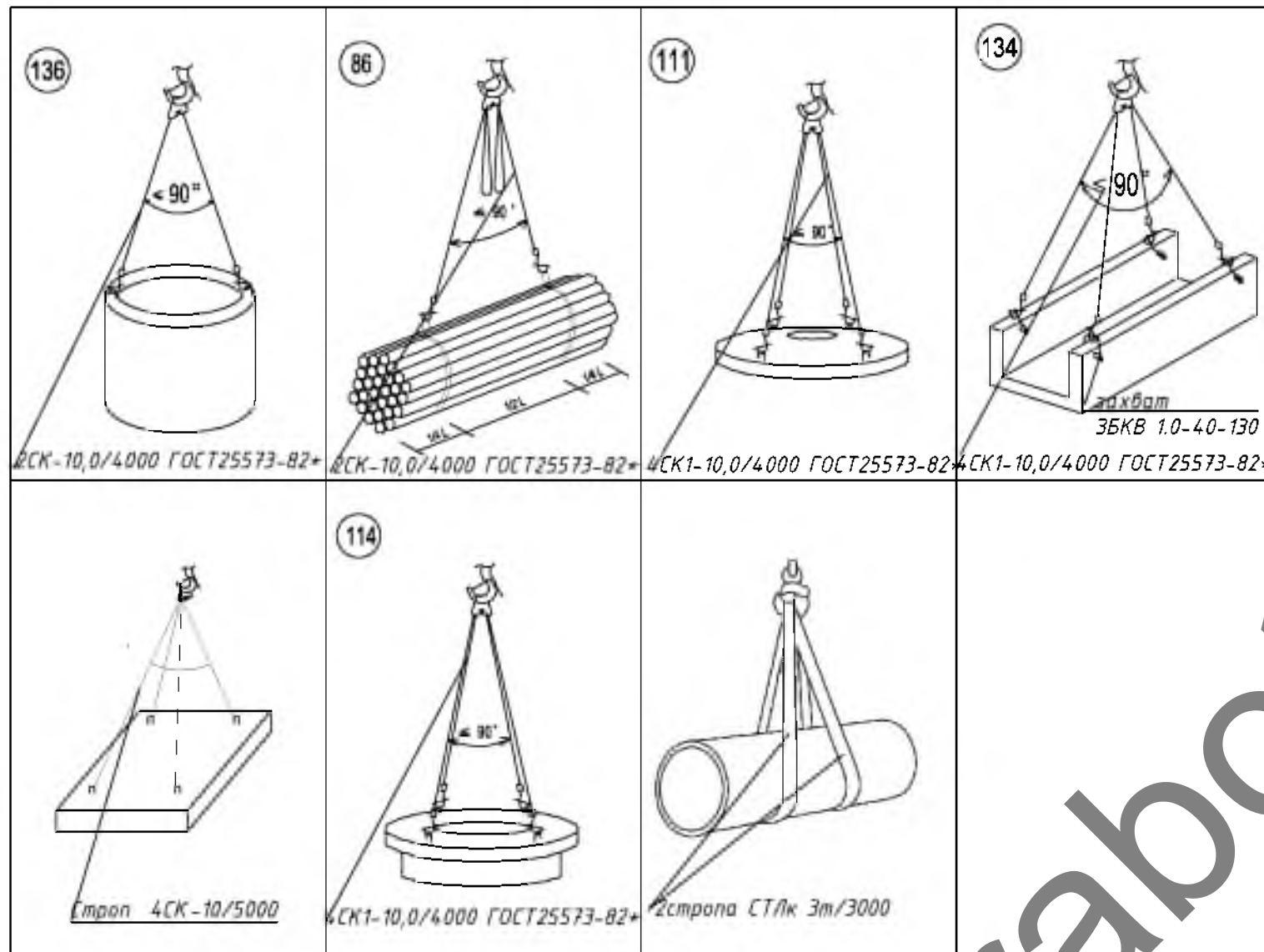
Схема работы вилочного погрузчика



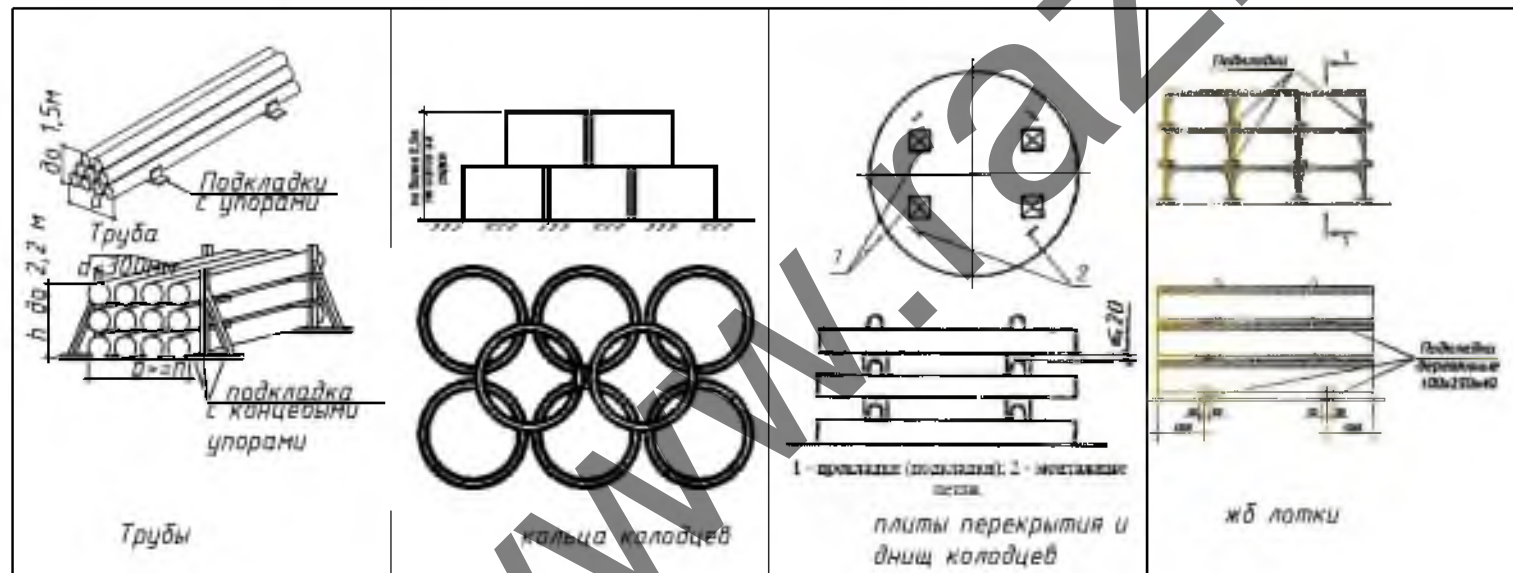
		11-04/18-3 В-ППР	
«Спортивно-туристический комплекс в Мясной район» 3-й квартал 8-й очереди строительства Парк-отеля «Парус»			
Изм.	Кол. экз.	Лист	№ док.
Разработал:			07.21
ПРОЕКТ ПРОИЗВОДСТВА РАБОТ		Страница	Лист
Стройгенплан на основной и подготовительный периоды строительства при благоустройстве территории		С	2
		000 «ПроЛандшафт»	



## Схемы строповки



## Схемы складирования



Утверждаю.

Примечание:

1. Строго соблюдать требования инструкции по охране труда для стропальщиков, Постановление министерства труда и социальной защиты республики Беларусь и министерства архитектуры и строительства республики Беларусь от 31 мая 2019 г. № 24/33 Об утверждении Правил по охране труда при выполнении строительных работ, Постановление Министерства по чрезвычайным ситуациям Республики Беларусь 22.12.2018 №66 Правила по обеспечению промышленной безопасности грузоподъемных кранов
2. Стропы, за исключением строп на текстильной основе, должны быть снабжены паспортом согласно действующих ТНПА.
3. В процессе эксплуатации приспособления для грузоподъемных операций и тара должны периодически осматриваться в следующие сроки: траверсы, клещи, другие захваты и тара - каждый месяц; стропы (за исключением редко используемых) - каждые 10 дней; редко используемые съемные грузозахватные приспособления - перед их применением.
4. Схемы строповки, графическое изображение способов строповки и зацепки грузов должны быть выданы на руки стропальщикам и машинистам (крановщикам) грузоподъемных кранов или вывешены в местах производства работ.
5. Перемещение груза, на который не разработаны схемы строповки, должно производиться в присутствии и под руководством специалиста, ответственного за безопасное производство работ грузоподъемными кранами. Перемещение груза с нарушением схемы строповки не допускается.
6. Грузовые крюки грузозахватных средств (стропы, траверсы), применяемых в строительстве, должны быть снабжены предохранительными замыкающими устройствами, предотвращающими самопроизвольное выпадение груза.
7. Запрещается подъем элементов строительных конструкций, не имеющих монтажных петель, отверстий или маркировки и меток, обеспечивающих их правильную строповку и монтаж.
8. Стropальщик в своей работе подчиняется лицу, ответственному за безопасное производство работ.
9. При выполнении погрузочно-разгрузочных работ стропальщик должен выполнять требования, изложенные в технологических картах, технологических регламентах.
10. Не допускается использовать грузозахватные приспособления, не прошедшие испытания.
11. Стropальщику не допускается привлекать к строповке грузов посторонних лиц.
12. Стropальщик обязан отказаться от выполнения порученной работы в случае возникновения непосредственной опасности для жизни и здоровья его и окружающих до устранения этой опасности, а также при непредоставлении ему средств индивидуальной защиты, непосредственно обеспечивающих безопасность труда.
13. Складирование строительных материалов должно производиться за пределами призмы обрушения грунта незакрепленных выемок (котлованов, траншей), а их размещение в пределах призмы обрушения грунта у выемок с креплением допускается при условии предварительной проверки устойчивости закрепленного откоса по паспорту крепления или расчетом с учетом динамической нагрузки.
14. Строительные материалы следует размещать на выровненных площадках, принимая меры против самопроизвольного смещения, просадки, осыпания и раскатывания складированных материалов.
15. Складские площадки должны быть защищены от поверхностных вод. Запрещается осуществлять складирование строительных материалов на насыпных неуплотненных грунтах.
16. Между штабелями строительных материалов на складе должны быть предусмотрены проходы шириной не менее 1 м и проезды, ширина которых зависит от габаритов транспортных средств и погрузочно-разгрузочных механизмов, обслуживающих склад.
17. Прислонять (опирать) строительные материалы и изделия к заборам, деревьям и элементам временных и капитальных сооружений не допускается.

Согласовано

Взам. инв. №

Подп. и дата

Инв. № подл.

						11-04/18-3.8-ППР			
						«Спортивно-туристский гольф-комплекс в Минском районе» 3-й квартал. 8-я очередь строительства. Наружные сети. Благоустройство.»			
Изм.	Кол. уч.	Лист	№ док.	Подп.	Дата	ПРОЕКТ ПРОИЗВОДСТВА РАБОТ	Стадия	Лист	Листов
Разработал					07.21		С	3	3
						схема строповки и складирования		ООО «ПроЛандшафт»	