

ООО "Лесная сервисная компания"  
(наименование организации – разработчика ППР)

**УТВЕРЖАЮ**

ООО "Лесная сервисная компания"  
(наименование строительно- монтажного управления)

« \_\_\_ » \_\_\_\_\_ 20\_\_ г.

**ПРОЕКТ ПРОИЗВОДСТВА РАБОТ  
10/21-2-ППР**

на на выполнение работ по устройству площадки №1/44 по генплану  
(наименование работ)

**«Устройство площадки с инвентарным номером 1/44 по адресу  
Витебская область, Глубокский район, г.п. Подсвилье, Военный городок  
№1»**

(наименование объекта)

**РАЗРАБОТАЛ**

(должность)  
ООО "Лесная сервисная компания"  
(наименование организации)

(подпись, инициалы, фамилия)

« \_\_\_ » \_\_\_\_\_ 20\_\_ г.

**СОГЛАСОВАНО**

(должность)  
ООО "Лесная сервисная компания"  
(наименование организации)

(подпись, инициалы, фамилия)

« \_\_\_ » \_\_\_\_\_ 20\_\_ г.

(заказчик)

(подпись, инициалы, фамилия)

« \_\_\_ » \_\_\_\_\_ 20\_\_ г.

ЛИСТ ОЗНАКОМЛЕНИЯ С ПРОЕКТОМ ПРОИЗВОДСТВА РАБОТ

Должность	Ф.И.О.	Дата	Подпись
Руководители работ			
Машинисты Грузоподъемных кранов			
Стропальщики			

Должность	Ф.И.О.	Дата	Подпись
Другие рабочие			

www.gazgabyotka.org.by

## ПОЯСНИТЕЛЬНАЯ ЗАПИСКА

### Оглавление

1.	ОБЩАЯ ЧАСТЬ .....	3
2.	КРАТКАЯ ХАРАКТЕРИСТИКА СТРОИТЕЛЬНОЙ ПЛОЩАДКИ.....	3
3.	КРАТКАЯ ХАРАКТЕРИСТИКА ОБЪЕКТА.....	3
4.	ОБОСНОВАНИЕ РЕШЕНИЙ ПО ПРОИЗВОДСТВУ РАБОТ.....	4
4.1	Подготовительный период .....	4
4.1.1	Организация подготовительного периода общие положения.....	4
4.1.2	Вырубка деревьев и кустарников .....	4
4.1.3	Устройство временного сигнального ограждения .....	4
4.2	Основной период .....	4
4.2.1	Выбор основных механизмов .....	4
4.2.2	Расчет опасной зоны.....	5
4.2.3	Земляные работы общие положения по производству работ .....	5
4.2.4	Вертикальная планировка площадки бульдозером.....	5
4.2.5	Уплотнение основания площадки пневматическими трамбовками и виброплитами .....	6
4.2.6	Производство земляных работ в условиях отрицательных температур.....	6
5.	ПОТРЕБНОСТЬ В ОСНОВНЫХ МАШИНАХ И МЕХАНИЗМАХ .....	7
6.	ПОТРЕБНОСТЬ В ЭЛЕКТРОЭНЕРГИИ И ВОДЕ .....	7
7.	ПЕРЕЧЕНЬ ОСНОВНЫХ ТЕХНОЛОГИЧЕСКИХ КАРТ .....	7
8.	ПЕРЕЧЕНЬ ВРЕМЕННЫХ ЗДАНИЙ И СООРУЖЕНИЙ С РАСЧЕТОМ ПОТРЕБНОСТИ И ОБОСНОВАНИЕМ УСЛОВИЙ ПРИВЯЗКИ ИХ К УЧАСТКАМ СТРОИТЕЛЬНОЙ ПЛОЩАДКИ.....	7
9.	РЕКОМЕНДАЦИИ ПО ОРГАНИЗАЦИИ ИНЖЕНЕРНОЙ КОМПЛЕКТАЦИИ .....	7
10.	ОБОСНОВАНИЕ РЕШЕНИЙ ПО ПРИМЕНЯЕМЫМ ФОРМАМ ОРГАНИЗАЦИИ ТРУДА .....	8
11.	МЕРОПРИЯТИЯ, НАПРАВЛЕННЫЕ НА ОБЕСПЕЧЕНИЕ СОХРАННОСТИ И ИСКЛЮЧЕНИЕ ХИЩЕНИЯ МАТЕРИАЛОВ, ДЕТАЛЕЙ, КОНСТРУКЦИЙ И ОБОРУДОВАНИЯ.....	8
12.	МЕРОПРИЯТИЯ ПО КОНТРОЛЮ КАЧЕСТВА СТРОИТЕЛЬНО-МОНТАЖНЫХ РАБОТ .....	8
12.1	Общие положения по контролю качества .....	8
13.	МЕРОПРИЯТИЯ ПО ОХРАНЕ ОКРУЖАЮЩЕЙ ПРИРОДНОЙ СРЕДЫ.....	9
14.	ТЕХНИКА БЕЗОПАСНОСТИ ПРИ ПРОИЗВОДСТВЕ СМР .....	9
14.1	Требования безопасности при эксплуатации машин и транспортных средств .....	9
14.2	Транспортные и погрузочно-разгрузочные работы .....	9
14.3	Требования безопасности к обустройству и содержанию производственных территорий, участков работ и рабочих мест.....	10
14.4	Обеспечение электробезопасности.....	10
14.5	Техника безопасности при выполнении земляных работ .....	10
15.	ПРОТИВОПОЖАРНЫЕ МЕРОПРИЯТИЯ .....	11
15.1	Общие положения.....	11
16.	МЕРОПРИЯТИЯ ПО ОХРАНЕ ТРУДА .....	12
16.1	Перечень инструкций по охране труда .....	12

						«Устройство площадки с инвентарным номером 1/44 по адресу Витебская область, Глубокский район, г.п. Подсвилье, Военный городок №1»					
Изм	Кол	Лист	№ док	Подпись	Дата	10/21-2-ППР			Стадия	Лист	Листов
Гл. Инженер					10.21				С	1	20
						ПРОЕКТ ПРОИЗВОДСТВА РАБОТ. Пояснительная записка			ООО "Лесная сервисная компания"		

16.2	Охрана труда для машиниста бульдозера .....	12
16.3	Охрана труда для машиниста фронтального погрузчика.....	15

www.razrabotka-prr.by

										Лист
Изм	Кол	Лист	№док	Подп.	Дата	10/21-2-ППР				2

## 1. ОБЩАЯ ЧАСТЬ

Проект производства работ разработан на объект «Устройство площадки с инвентарным номером 1/44 по адресу Витебская область, Глубокский район, г. п. Подсвилье, Военный городок №1» На выполнение работ по устройству производственной площадки.

При разработке проекта производства работ были использованы следующие нормативные документы:

1. СН 1.03.04-2020 Организация строительного производства
2. ТКП 45-1.02-295-2014 «Строительство. Проектная документация. Состав и содержание».
3. Декрет Президента Республики Беларусь от 23.11.2017 № 7 Общие требования пожарной безопасности к содержанию и эксплуатации капитальных строений (зданий, сооружений), изолированных помещений и иных объектов, принадлежащих субъектам хозяйствования
4. СН 2.04.03-2020 «Естественное и искусственное освещение».
5. СН 1.03.01-2019 Возведение строительных конструкций зданий и сооружений
6. Р1.03.129-2014 Рекомендации по обустройству строительных площадок при строительстве объектов жилищно-гражданского, промышленного и сельскохозяйственного назначения Утверждены ОАО «Оргстрой» 10.04.2014 и зарегистрированы РУП «Стройтехнорм» 12.02.2014 № 129.
7. Постановление Министерства труда и социальной защиты Республики Беларусь и Министерства архитектуры и строительства Республики Беларусь от 31 мая 2019 г. №24/33 «Об утверждении Правил по охране труда при выполнении строительных работ»
8. Специфические требования по обеспечению пожарной безопасности взрывопожароопасных и пожароопасных производств, утв. Постановлением Совета Министров Республики Беларусь от 20 ноября 2019 г. № 779:
9. ТКП 427-2012 (02230) Правила техники безопасности при эксплуатации электроустановок
10. Постановление министерства по чрезвычайным ситуациям Республики Беларусь 18 мая 2018 г. № 35 Об установлении норм оснащения объектов первичными средствами пожаротушения
11. Постановление министерства труда и социальной защиты Республики Беларусь Об утверждении Межотраслевых общих правил по охране труда.
12. ТКП 45-1.03-63-2007 (02250) Монтаж зданий. Правила механизации
13. ТКП 45-5.01-254-2012 «Основания и фундаменты зданий и сооружений. Основные нормы проектирования»
14. П16-03 к СНБ 5.01.01-99 Земляные сооружения. Основания фундаментов. Производство работ
15. ТКП 45-3.02-69-2007 (02250) Благоустройство территорий. Озеленение. Правила проектирования и устройства

Исходными данными для разработки ППР послужили:

- ТНПА;
- утвержденная проектная документация;
- плановые сроки начала и окончания реконструкции;
- сведения о возможности привлечения средств механизации со стороны (в порядке аренды, услуг или субподряда);
- сведения о численном и профессионально-квалификационном составе имеющих в строительной организации бригад и звеньев, их технической оснащенности и возможности использования;
- сведения о наличии в строительной организации технологической и организационной оснастки.

ППР разработан в соответствии с действующими нормами, правилами по производственной санитарии, техники безопасности, а также требованиями по взрывной, взрывопожарной и пожарной безопасности.

## 2. КРАТКАЯ ХАРАКТЕРИСТИКА СТРОИТЕЛЬНОЙ ПЛОЩАДКИ

Объект находится по адресу Витебская область, Глубокский район, г.п. Подсвилье, Военный городок

№1

Объект находится на территории существующей организации.

Подъезд к площадке осуществляется по существующим дорогам через КПП организации.

Назначение площадки 1/44 – площадка для производства древесного угля.

## 3. КРАТКАЯ ХАРАКТЕРИСТИКА ОБЪЕКТА

**Проектом предусмотрены работы:**

Вертикальная планировка с устройством обваловки минеральным грунтом площадки по границе указанной на листе СГП.

Уплотнение минерального грунта с помощью пневматических трамбовок (вибротрамбовки) и фибролит.

Естественное укрепление откосов с помощью уплотнения обваловки грунта.

									Лист
Изм	Кол	Лист	№док	Подп.	Дата			10/21-2-ППР	3

#### 4. ОБОСНОВАНИЕ РЕШЕНИЙ ПО ПРОИЗВОДСТВУ РАБОТ

Строительство объекта осуществляется в два периода:

- подготовительный
- основной.

До начала производства основных строительно-монтажных работ необходимо выполнить следующие работы подготовительного периода:

1. Установку сигнальных ограждений.
2. Определение мест закрытого склада и бытовых помещений внутри сущ. здания по данным заказчи-ка..
3. Обеспечить временное электроснабжение и водоснабжение согласно данным заказчика.

В основной период строительства осуществляются работы по устройству площадки 1/44 (площадка для производства древесного угля).

##### 4.1 Подготовительный период

###### 4.1.1 Организация подготовительного периода общие положения

1. До начала строительно-монтажных работ необходимо выполнить следующие мероприятия:
  - установить временное сигнальное ограждение на захватке где производятся работы;
  - установить стенд, оборудованный противопожарным инвентарем, согласно норм, утвержденных местными органами.
  - Определить какие бытовые помещения будут использовать по данным генподрядчика
2. В темное время суток освещение рабочих мест должно быть не менее 30 Люкс, освещенность стро-ительной площадки – не менее 10 Лк в соответствии с ГОСТ 12.1.046-2014. Освещенность должна быть рав-номерной, без слепящего действия осветительных приборов на работающих. Производство работ в неосве-щенных местах не допускается.

###### 4.1.2 Вырубка деревьев и кустарников

Деревья и кустарники вырубается только из пятна площадки по согласованию с заказчиком.

При необходимости, дополнительно осуществляется вырубка деревьев и кустарника в соответствии с требованиями противопожарной безопасности.

Деревья и кустарники не попадающие в пятно площадки и которые не требуют вырубки по требова-ниям пожарной безопасности сохраняются.

###### 4.1.3 Устройство временного сигнального ограждения

При производстве работ соблюдать требования:

СН 1.03.04-2020 Организация строительного производства

Постановление министерства труда и социальной защиты республики Беларусь и министерства архи-тектуры и строительства республики Беларусь от 31 мая 2019 г. № 24/33 Об утверждении Правил по охране труда при выполнении строительных работ

В качестве ограждения места производства работ использовать сигнальное ограждение согласно ли-ста СГП данного ППР. Сигнальное ограждение допускается устанавливать по захваткам, размер захватки определяет мастер (прораб).

##### 4.2 Основной период

Все работы производить в строгом соблюдении требований:

Постановление министерства труда и социальной защиты республики Беларусь и министерства архи-тектуры и строительства республики Беларусь от 31 мая 2019 г. № 24/33 Об утверждении Правил по охране труда при выполнении строительных работ

СН 1.03.04-2020 Организация строительного производства

ТКП 45-5.01-254-2012 Основания и фундаменты зданий и сооружений. Основные положения. Строи-тельные нормы проектирования

П16-03 к СНБ 5.01.01-99 Земляные сооружения. Основания фундаментов. Производство работ

###### 4.2.1 Выбор основных механизмов.

В качестве ведущей машины для планировки площадей принять бульдозер Амкордор DC200

Для уплотнения основания принимаем вибротрамбовки Vektor VRG-80L -2 шт и виброплиты NTC VD 450/20 2шт.

Для перемещения грунта и устройства обваловки принять фронтальный погрузчик Амкордор ТО-18

Перевозка грунта на расстояние осуществляется с помощью самосвала МАЗ 6501 19тн.

									Лист
Изм	Кол	Лист	№ док	Подп.	Дата			10/21-2-ППР	4

#### 4.2.2 Расчет опасной зоны

Так как работы производятся на минимальной высоте принимает опасную зону крана согласно требований Постановления Министерства труда и социальной защиты Республики Беларусь и Министерства архитектуры и строительства Республики Беларусь от 31 мая 2019 г. №24/33 «Об утверждении Правил по охране труда при выполнении строительных работ» Приложение 2

Опасная зона производства работ по периметру площадки составляет 5 м, от зоны работ строительной техники.

#### 4.2.3 Земляные работы общие положения по производству работ

Все земляные работы производить строго соблюдая требования П16-03 к СНБ 5.01.01-99

До начала разработки грунта должны быть выполнены следующие работы:

- разбивка земляного сооружения;
- срезка растительного слоя грунта;
- планировка площадки

Доработку недоборов до проектной отметки следует производить с сохранением природного сложения грунтов оснований.

Восполнения переборов в местах устройства фундаментов и укладки трубопроводов должно быть выполнено местным грунтом с уплотнением до плотности грунта естественного сложения основания или малосжимаемым грунтом (модуль деформации не менее 20 МПа).

Разработка выемок, устройство насыпей и вскрытие подземных коммуникаций в пределах охранных зон допускается при наличии письменного разрешения эксплуатирующих организаций и местного органа власти.

#### 4.2.4 Вертикальная планировка площадки бульдозером

Геодезические работы при строительстве зданий и сооружений включают создание разбивочной геодезической основы (обязанность Заказчика) и проведение разбивочных работ в ходе строительства. Геодезическая разбивочная основа служит для плановой и высотной привязки на местности проекта строящихся зданий и сооружений, а также геодезического обеспечения строительства на всех стадиях возведения объекта.

До начала производства земляных работ представители строительной организации совместно с представителями заказчика проверяют правильность разбивки сооружения в натуре.

Перед началом работ по планировке строительной площадки необходимо расчистить ее от валунов, камней и других посторонних предметов, которые могут помешать дальнейшим строительным работам. При проведении планировки строительной площадки фактические высотные отметки после планировки должны соответствовать проектным. Предварительные планировочные работы проводятся способом засыпки ям и рытвин, образовавшихся в период строительства и уборки строительного мусора.

Важным условием выполнения вертикальной планировки является достижение наименьшего объема земляных работ и возможного баланса перемещаемых масс грунта, т.е. равенство объемов насыпей и выемок с тем, чтобы сократить транспортные расходы на доставку или вывоз грунта.

Работы по вертикальной планировке производить бульдозером.

В комплекс земляных работ, подлежащих выполнению при вертикальной планировке, входят:

- срезка грунта по проектным отметкам (с учетом необходимой подсыпки растительного грунта) и перемещение его в пределах строительной площадки;
- подвозка недостающего грунта для вертикальной планировки;
- планировка территорий по проектным отметкам с допусками до  $\pm 10$  см.

Планировочные работы на площадках, имеющих срезку и подсыпку, выполняются с помощью бульдозеров. При планировке территорий для соблюдения заданных проектом отметок и уклонов весь насыпной грунт под дорожными основаниями и площадками подлежит обязательному уплотнению. Под озеленяемыми территориями грунт подлежит уплотнению при толщине отсыпки свыше 1,0 м.

Разработку выемок бульдозером ведут ярусами, соответствующими толщине стружки, снимаемой за одну проходку. Разработку ведут от начала выемки к середине (см. рисунок 1), при этом должна быть обеспечена эффективная работа бульдозера под уклон. В цикл работы бульдозера входят следующие операции: резание и набор грунта путем снятия стружки под уклон, перемещение грунта с надвигкой его отвалом, разгрузка грунта и возвратный холостой ход. На участке перемещения грунта могут быть его потери от осыпания в сторону с отвала. Для уменьшения потерь отвалы оборудуют по бокам открылками ящичного типа. Бульдозерами планируют площадки преимущественно траншейным и послойным способами.

									Лист
Изм	Кол	Лист	№ док	Подп.	Дата			10/21-2-ППР	5









**ПОЛНЫЙ ТЕКСТ ПОЯСНИТЕЛЬНОЙ  
ЗАПИСКИ В ДАННОЙ  
ДЕМОНСТРАЦИИ НЕ ПРИВОДИТСЯ**

ЕСЛИ ВЫ ЗАИНТЕРЕСОВАНЫ В  
ПРИБРИТЕНИИ ДАННОГО ППР  
СВЯЖИТЕСЬ СО МНОЙ

МОЙ МОБИЛЬНЫЙ ТЕЛЕФОН

**+375 (29) 569-06-83**

К ДАННОМУ ТЕЛЕФОНУ ПРИВЯЗАНЫ

**ВАЙБЕР, ТЕЛЕГРАММ, ВОТСАП**

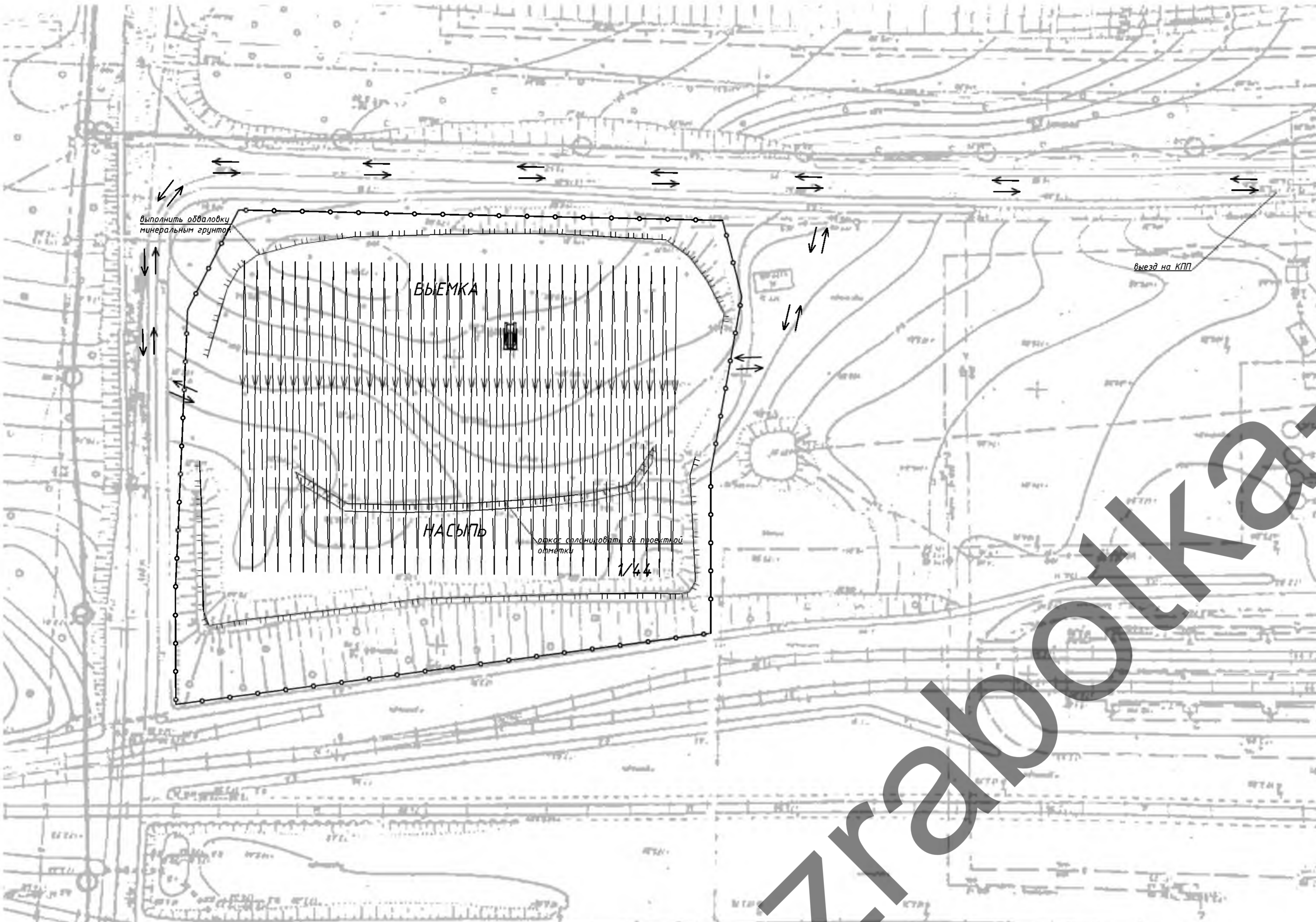
ВЕБ-САЙТ

[www.razrabotka-ppr.by](http://www.razrabotka-ppr.by)

**Разработка ППР для объектов**

**Республики Беларусь**

**Razrabotka PPR by**



- Примечание:
- При выполнении работ строго соблюдать требования: СН 1.03.04-2020 «Организация строительного производства»; Постановление Министерства труда и социальной защиты Республики Беларусь и Министерства архитектуры и строительства Республики Беларусь от 31 мая 2019 г. №24/33 «Об утверждении Правил по охране труда при выполнении строительных работ»; Специфические требования по обеспечению пожарной безопасности взрывопожароопасных и пожароопасных производств, утв. Постановлением Совета Министров Республики Беларусь от 20 ноября 2019 г. № 779. Введены в действие - 28 февраля 2020 г.; Требования действующих ТТК, Требования инструкций по охране труда; П16-03 к СНБ 5.01.01-99 Земляные сооружения. Основания фундаментов. Производство работ
  - До начала строительно-монтажных работ необходимо выполнить следующие мероприятия: установить временное сигнальное ограждение на захватке где производится работы; организовать освещение строительной площадки, рабочих мест и опасных участков; определить места по согласованию с заказчиком которые будут использоваться в качестве бытовых помещений; установить степ, оборудованный противопожарным инвентарем, согласно норм, утвержденных местными органами.
  - До начала производства работ требуется выполнить временное электроснабжения и водоснабжение согласно данным заказчика.
  - Для санитарных нужд используется существующий санузел по данным заказчика.
  - Запрещается вырубка и пересадка древесной и кустарниковой растительности, не попадающей в пятно площадки или не требующих вырубки в соответствии с действующими ТНПА.
  - Монтаж и установка в эксплуатацию машин и механизмов, вести в соответствии с паспортом и инструкцией завода-изготовителя. Опасные зоны работающих машин и механизмов должны быть ограждены.
  - Курение на строительной площадке допускается только в специально отведенных местах, определенных инструкциями по пожарной безопасности, оборудованных в установленном порядке и обозначенных указателями «Место для курения».
  - На участке (захватке), где ведутся монтажные работы, не допускается выполнение других работ и нахождение посторонних лиц.
  - К управлению бульдозером допускаются рабочие, достигшие 18-летнего возраста, прошедшие специальное обучение и имеющие удостоверение на право управления бульдозером, а также прошедшие: вводный инструктаж по охране труда; первичный инструктаж по технике безопасности непосредственно на рабочем месте.
  - Место работы бульдозера должно быть определено так, чтобы было обеспечено пространство, достаточное для обзора рабочей зоны и маневрирования. В случае, когда машинист бульдозера не имеет достаточной обзорности рабочего пространства или не видит рабочего (специально выделенного сигнальщика), подающего ему сигналы, между машинистом бульдозера и сигнальщиком следует установить двустороннюю связь.
  - Использование промежуточных сигнальщиков для передачи сигналов машинисту бульдозера не допускается.
  - Значение сигналов, подаваемых в процессе работы или передвижения бульдозера, следует разъяснить всем лицам, связанным с его работой.
  - К самостоятельной работе на фронтальной погрузчике допускаются лица не моложе 18 лет, прошедшие соответствующую профессиональную подготовку (и имеющие удостоверения тракториста-машиниста соответствующей категории и талон к нему); медицинские осмотры (и признанные годными к управлению погрузчиком по состоянию здоровья); инструктажи по охране труда, пожарной безопасности, электробезопасности; обучение безопасным методам и приемам выполнения работ, стажировку на рабочем месте; проверку знаний требований по охране труда
  - Погрузчик должен быть закреплен персонально за работником приказом по организации. Временную передачу погрузчика другому работнику необходимо оформлять соответствующим письменным распоряжением.
  - Погрузчик должен использоваться согласно технологической документации на производство работ (проекты производства работ, технологические карты), в которой указаны меры безопасности.
  - Не допускается использовать погрузчик без технологической документации и принятых мер защиты в экстремальных условиях: с пересекающимися рабочими зонами; вблизи выемок (котлованов, траншей, канав); на местности, уклон которой превышает предельно допустимый паспортном уклон.
  - К работе с виброплитой допускаются лица, достигшие 18 лет и изучившие настоящую инструкцию и общие требования техники безопасности.
  - Запрещается эксплуатация виброоборудования лицами в состоянии болезни или переутомления, под воздействием алкоголя, наркотических веществ или лекарств, притупляющих внимание и реакцию.
  - В процессе эксплуатации вибротрамбовки или виброплиты запрещается: заправлять двигатель топливом внутри помещений или в непроветриваемой зоне; открывать топливный бак и производить дозаправку топливом, если двигатель горячий (перед наполнением дайте двигателю остыть в течение 5-ти минут); производить заправку топливом при работающем двигателе; проверять наличие искры при вынутой свече зажигания; заводить двигатель в закрытом помещении (выхлопные газы содержат окись углерода, опасную для здоровья), не обеспечив надежный отвод выхлопных газов или вентиляцию помещения; заводить двигатель, если пролит бензин или присутствует его запах, или при других взрывоопасных ситуациях; заводить двигатель при отсутствии свечи зажигания; заводить двигатель при снятой пробке заливной горловины топливного бака; прикасаться к корпусу двигателя, муфты и вибратора сразу после завершения работы резчика, так как это может вызвать ожоги (дайте им время остыть); работать со снятыми защитными кожухами, предусмотренными конструкцией; оставлять виброплиту с работающим двигателем без присмотра;

Условные обозначения

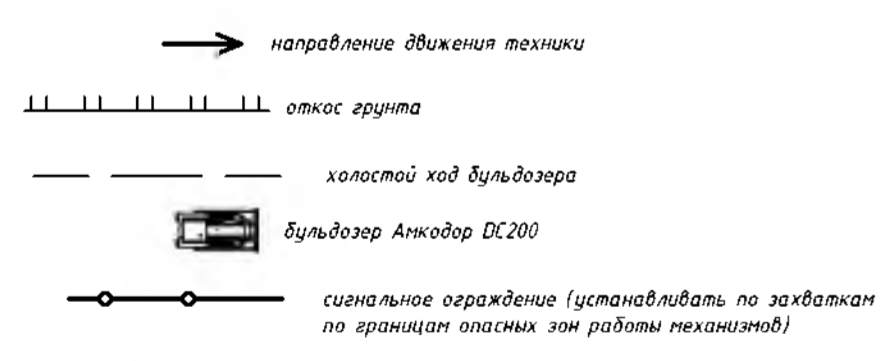


Схема вертикальной планировки послойным способом

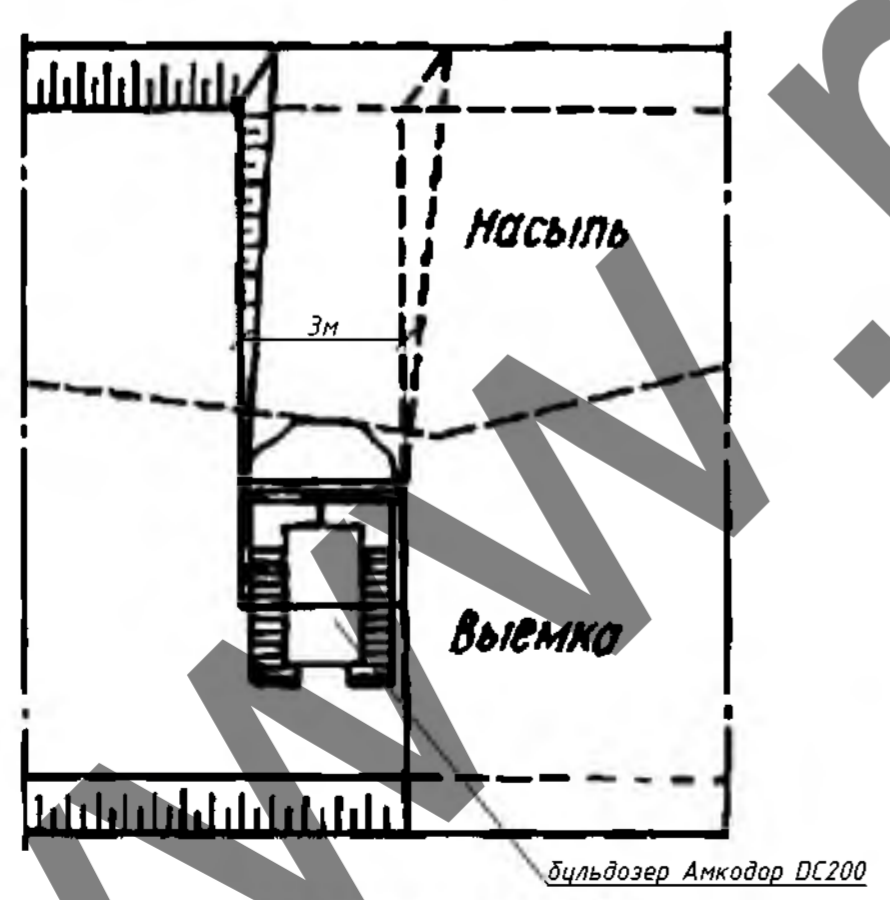


Схема перемещение грунта фронтальным погрузчиком

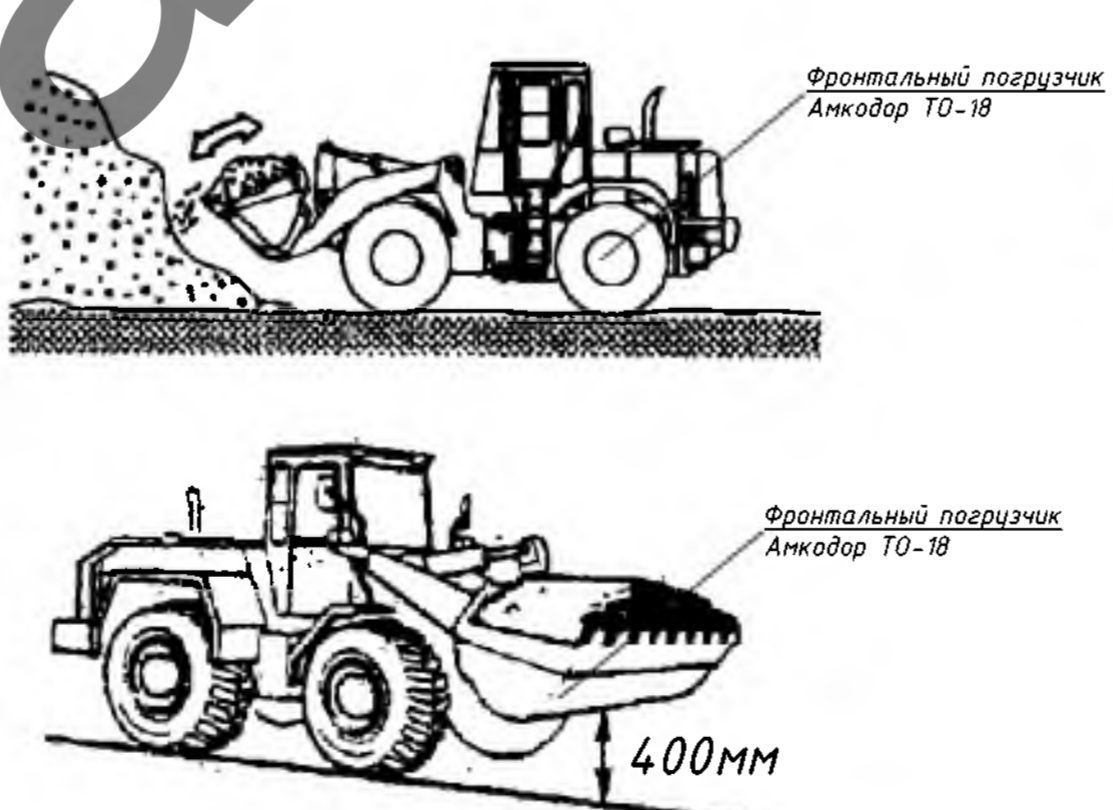


Схема уплотнения грунта виброплитой

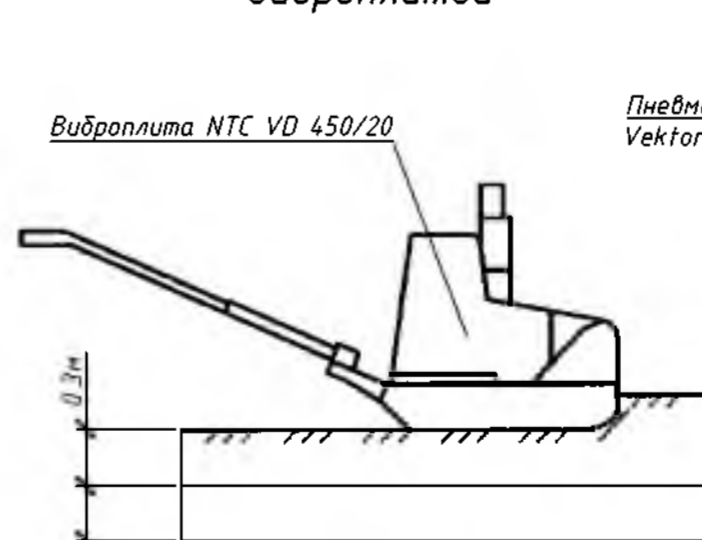
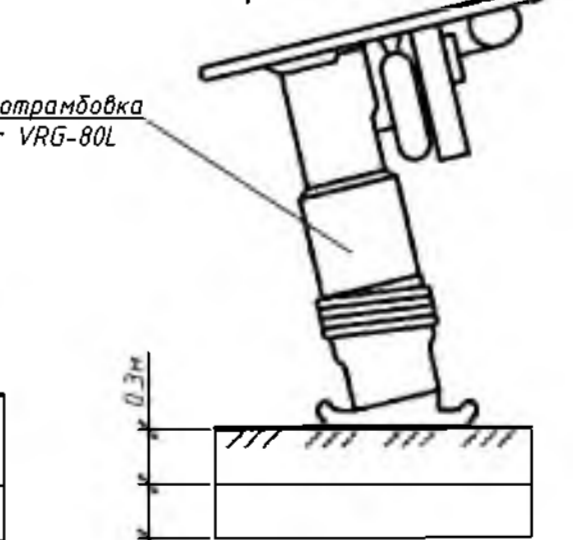


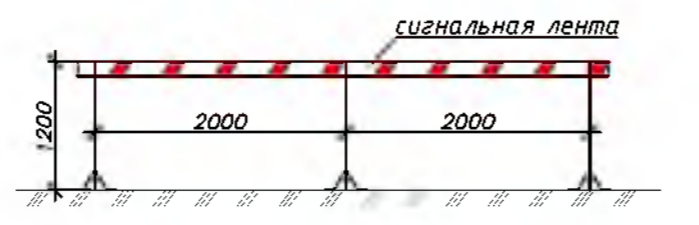
Схема уплотнения грунта пневмотрамбовкой



Средства индивидуальной защиты рабочих



Сигнальное ограждение



Экспликация зданий

Поз	Название здания	примечание
1/44	Проектируемая площадка	проект

				10/21-2-ППР		
				«Устройство площадки с инвентарным номером 1/44 по адресу Витевская область, Глубокский район, г.п. Подsville, Военный городок №1»		
Изм.	Кол. уч.	Лист	№ док.	Подп.	Дата	
Разработка					10.21	
ПРОЕКТ ПРОИЗВОДСТВА РАБОТ				Стадия	Лист	Листов
				С	1	1
Стройгенплан на основной и подготовительный периоды строительства				ООО "Лесная сервисная компания"		