

КУП «Стародорожское ЖКХ»  
(наименование организации – разработчика ППР)

**УТВЕРЖАЮ**

\_\_\_\_\_  
КУП «Стародорожское ЖКХ»  
(наименование строительного- монтажного управления)

« \_\_\_\_ » \_\_\_\_\_ 20 \_\_\_\_ г.

**ПРОЕКТ ПРОИЗВОДСТВА РАБОТ  
2021/02/10-ППР**

на

**на работы предусмотренные проектом капитального ремонта**

(наименование работ)

**«Капитальный ремонт с элементами модернизации кровли на жилом  
доме по ул. Армейская, 3 в г. Старые Дороги»**

\_\_\_\_\_  
(наименование объекта)

**РАЗРАБОТАЛ**

\_\_\_\_\_  
(должность)

КУП «Стародорожское ЖКХ»

(наименование организации)

\_\_\_\_\_  
(подпись, инициалы, фамилия)

« \_\_\_\_ » \_\_\_\_\_ 20 \_\_\_\_ г.

**СОГЛАСОВАНО**

\_\_\_\_\_  
(должность)

\_\_\_\_\_  
(наименование организации)

\_\_\_\_\_  
(подпись, инициалы, фамилия)

« \_\_\_\_ » \_\_\_\_\_ 20 \_\_\_\_ г.

\_\_\_\_\_  
(заказчик)

\_\_\_\_\_  
(подпись, инициалы, фамилия)

« \_\_\_\_ » \_\_\_\_\_ 20 \_\_\_\_ г.

ЛИСТ ОЗНАКОМЛЕНИЯ С ПРОЕКТОМ ПРОИЗВОДСТВА РАБОТ

Должность	Ф.И.О.	Дата	Подпись
Руководители работ			
Машинисты Грузоподъемных кранов			
Стропальщики			

Должность	Ф.И.О.	Дата	Подпись
Другие рабочие			

www.gazgabyotka.org.by

## ПОЯСНИТЕЛЬНАЯ ЗАПИСКА

### Оглавление

1.	ОБЩАЯ ЧАСТЬ .....	4
2.	КРАТКАЯ ХАРАКТЕРИСТИКА СТРОИТЕЛЬНОЙ ПЛОЩАДКИ.....	5
3.	КРАТКАЯ ХАРАКТЕРИСТИКА ОБЪЕКТА.....	5
4.	СНАБЖЕНИЕ СТРОИТЕЛЬНОЙ ПЛОЩАДКИ МАТЕРИАЛАМИ, КОНСТРУКЦИЯМИ, ОБОРУДОВАНИЕМ.....	5
5.	ОБОСНОВАНИЕ РЕШЕНИЙ ПО ПРОИЗВОДСТВУ РАБОТ.....	6
5.1	Подготовительный период .....	6
5.1.1	Организация подготовительного периода общие положения.....	6
5.1.2	Вырубка деревьев и кустарников .....	7
5.1.3	Устройство временного защитно-охранного ограждения .....	7
5.1.4	Установка бытовых помещений.....	7
5.2	Основной период (общие положения).....	8
5.2.1	Выбор монтажных кранов.....	8
5.2.2	Обоснование выбора основных строительных машин.....	8
5.2.3	Расчет опасной зоны работы крана .....	9
5.2.4	Требования к стропальщикам.....	9
5.2.5	Основные указания по складированию.....	10
5.2.6	Требования к организации огневых работ .....	10
5.2.7	Производство работ с лесов.....	11
5.2.8	Производство работ с автовышки .....	12
5.2.9	Производства работ на высоте с использованием страховочных приспособлений .....	14
5.2.10	Производства работ при отрицательных температурах.....	16
5.2.11	Производства работ в условия эксплуатации жилого дома.....	18
5.3	Основной период (работы по капитальному ремонту) .....	18
5.3.1	Демонтаж элементов конструкций здания .....	18
5.3.2	Демонтаж элементов отделки и заполнения проемов.....	19
5.3.3	Демонтаж внутренних инженерных систем.....	19
5.3.4	Разборка кирпичных стен .....	19
5.3.5	Разборка кровли (плоской) .....	20
5.3.6	Пробивка отверстий в конструкциях.....	20
5.3.7	Производство работ по замене ограждения балконных плит .....	20
5.3.8	Производство ремонта работ.....	21
5.3.9	Производство арматурных работ (устройство монолитного пояса).....	21
5.3.10	Требования к производству опалубочных работ (устройство монолитного пояса).....	21
5.3.11	Требования к производству бетонных работ .....	22
5.3.12	Требования к производству работ по распалубке монолитных конструкций.....	23
5.3.13	Каменные работы .....	23

						«Капитальный ремонт с элементами модернизации кровли на жилом доме по ул. Армейская, 3 в г. Старые Дороги»					
Изм	Кол	Лист	№ док	Подпись	Дата	2021/02/10-ППР			Стадия	Лист	Листов
Гл. Инженер					12.21				С	1	91
						ПРОЕКТ ПРОИЗВОДСТВА РАБОТ. Пояснительная записка			КУП «Стародорожское ЖКХ»		



18.3	Охрана труда для бетонщика.....	66
18.4	Охрана труда при выполнении огневых работ.....	67
18.5	Охрана труда для монтажника строительных конструкций .....	69
18.6	Охрана труда при работе с электроинструментом .....	72
18.7	Охрана труда при работе в охранной зоне ЛЭП и подземных сетей КЛ.....	74
18.8	Охрана труда при использовании страховочных канатов и предохранительных поясов .....	75
18.9	Охрана труда – кровельные работы.....	77
18.10	Охране труда при выполнении работ на высоте.....	80
18.11	Охрана труда для машиниста автомобильного крана.....	86
18.12	Охрана труда при выполнении работ с люльки.....	88

www.gazrabotka-prg.by

									Лист
									3
Изм	Кол	Лист	№док	Подп.	Дата				

## 1. ОБЩАЯ ЧАСТЬ

Проект производства работ разработан на объект «Капитальный ремонт с элементами модернизации кровли на жилом доме по ул. Армейская, 3 в г. Старые Дороги».

При разработке проекта производства работ были использованы следующие нормативные документы:

1. СН 1.03.04-2020 Организация строительного производства
2. ТКП 45-1.02-295-2014 «Строительство. Проектная документация. Состав и содержание».
3. Декрет Президента Республики Беларусь от 23.11.2017 № 7 Общие требования пожарной безопасности к содержанию и эксплуатации капитальных строений (зданий, сооружений), изолированных помещений и иных объектов, принадлежащих субъектам хозяйствования
4. СН 2.04.03-2020 «Естественное и искусственное освещение».
5. СН 1.03.01-2019 Возведение строительных конструкций зданий и сооружений
6. Р1.03.129-2014 Рекомендации по обустройству строительных площадок при строительстве объектов жилищно-гражданского, промышленного и сельскохозяйственного назначения Утверждены ОАО «Оргстрой» 10.04.2014 и зарегистрированы РУП «Стройтехнорм» 12.02.2014 № 129.
7. ТКП 45-5.01-254-2012 «Основания и фундаменты зданий и сооружений. Основные нормы проектирования»
8. Постановление Министерства труда и социальной защиты Республики Беларусь и Министерства архитектуры и строительства Республики Беларусь от 31 мая 2019 г. №24/33 «Об утверждении Правил по охране труда при выполнении строительных работ»
9. П16-03 к СНБ 5.01.01-99 Земляные сооружения. Основания фундаментов. Производство работ
10. ГОСТ 12.3.003-86 Система стандартов безопасности труда. Работы электросварочные. Требования безопасности
11. СТБ 2089-2010 Строительно-монтажные работы. Сварочные работы. Номенклатура контролируемых показателей качества. Контроль качества работ
12. Специфические требования по обеспечению пожарной безопасности взрывопожароопасных и пожароопасных производств, утв. Постановлением Совета Министров Республики Беларусь от 20 ноября 2019 г. № 779:
13. ТКП 427-2012 (02230) Правила техники безопасности при эксплуатации электроустановок
14. Постановление Министерства по чрезвычайным ситуациям Республики Беларусь 22.12.2018 №66 Правила по обеспечению промышленной безопасности грузоподъемных кранов
15. Постановление министерства по чрезвычайным ситуациям Республики Беларусь 18 мая 2018 г. № 35 Об установлении норм оснащения объектов первичными средствами пожаротушения
16. Постановление министерства труда и социальной защиты Республики Беларусь Об утверждении Межотраслевых общих правил по охране труда.
17. ТКП 45-4.01-272-2012 (02250) Наружные сети и сооружения водоснабжения и канализации. Правила монтажа
18. Правила устройства электроустановок 7 издание
19. ТКП 45-1.03-63-2007 (02250) Монтаж зданий. Правила механизации
20. СНиП 3.05.06-85 Электротехнические устройства
21. ТКП 45-3.02-69-2007 (02250) Благоустройство территорий. Озеленение. Правила проектирования и устройства
22. ТКП 45-3.02-7-2005 (02250) Благоустройство территорий. Дорожные одежды с покрытием из плит тротуарных. Правила устройства
23. СН 1.03.03-2019 Снос зданий и сооружений
24. СН 5.08.01-2019 Кровли
25. СП 1.03.01-2019 Отделочные работы
26. ГОСТ 12.3.003-86 Система стандартов безопасности труда. Работы электросварочные. Требования безопасности
27. СТБ 2089-2010 Строительно-монтажные работы. Сварочные работы. Номенклатура контролируемых показателей качества. Контроль качества работ
28. СП 1.03.02-2020 Монтаж внутренних инженерных систем зданий и сооружений

Исходными данными для разработки ППР послужили:

- ТНПА;
- утвержденная проектная документация;
- плановые сроки начала и окончания реконструкции;
- сведения о возможности привлечения средств механизации со стороны (в порядке аренды, услуг или субподряда);
- сведения о численном и профессионально-квалификационном составе имеющих в строительной организации бригад и звеньев, их технической оснащенности и возможности использования;

									Лист
									4
Изм	Кол	Лист	№док	Подп.	Дата				

2021/02/10-ППР















**ПОЛНЫЙ ТЕКСТ ПОЯСНИТЕЛЬНОЙ  
ЗАПИСКИ В ДАННОЙ  
ДЕМОНСТРАЦИИ НЕ ПРИВОДИТСЯ**

**ЕСЛИ ВЫ ЗАИНТЕРЕСОВАНЫ В  
ПРИБРИТЕНИИ ДАННОГО ППР  
СВЯЖИТЕСЬ СО МНОЙ**

**МОЙ МОБИЛЬНЫЙ ТЕЛЕФОН**

**+375 (29) 569-06-83**

**К ДАННОМУ ТЕЛЕФОНУ ПРИВЯЗАНЫ**

**ВАЙБЕР, ТЕЛЕГРАММ, ВОТСАП**

**ВЕБ-САЙТ**

**[www.razrabotka-ppr.by](http://www.razrabotka-ppr.by)**

**Разработка ППР для объектов**

**Республики Беларусь**

**Razrabotka PPR by**



согласовать время производства работ с жильцами жилого дома в случае необходимости обеспечить беспрепятственный подъезд техники

смотри схему организации бытового городка

Сигнальное ограждение

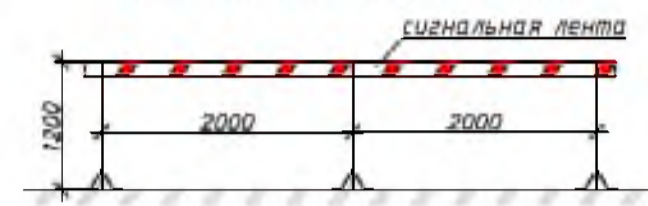
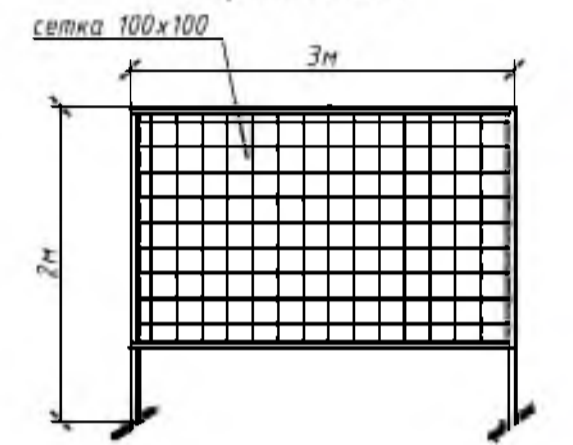


Схема защитно-охранного ограждения сетка 100x100



точка подключения временного электроснабжения

Схема организации бытового городка

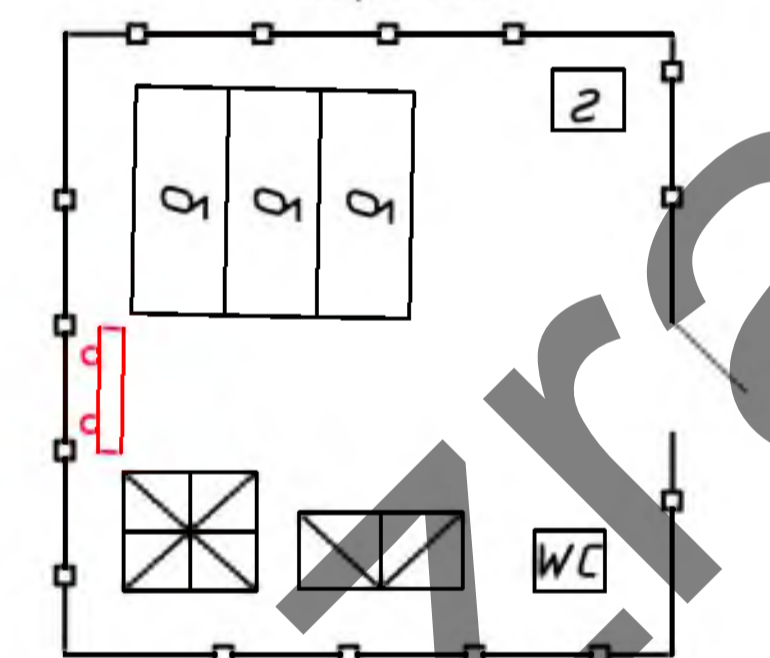
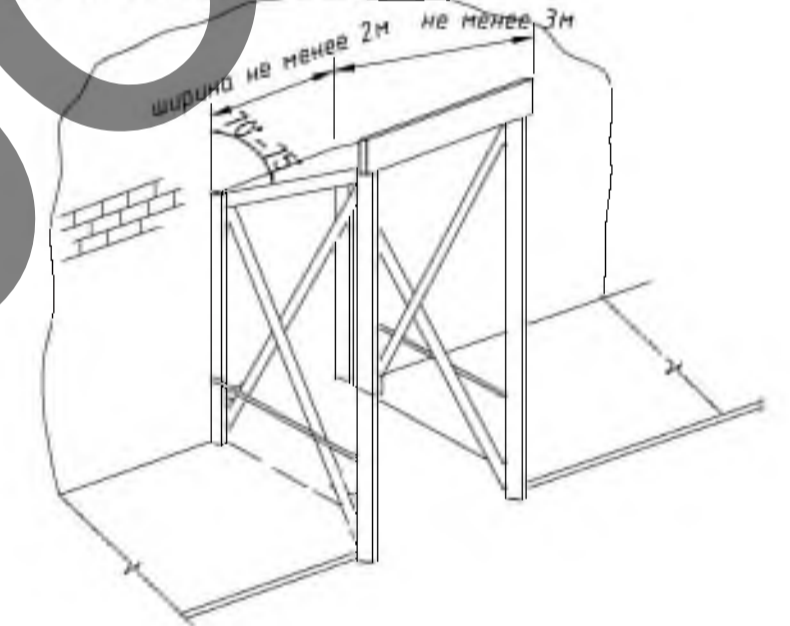


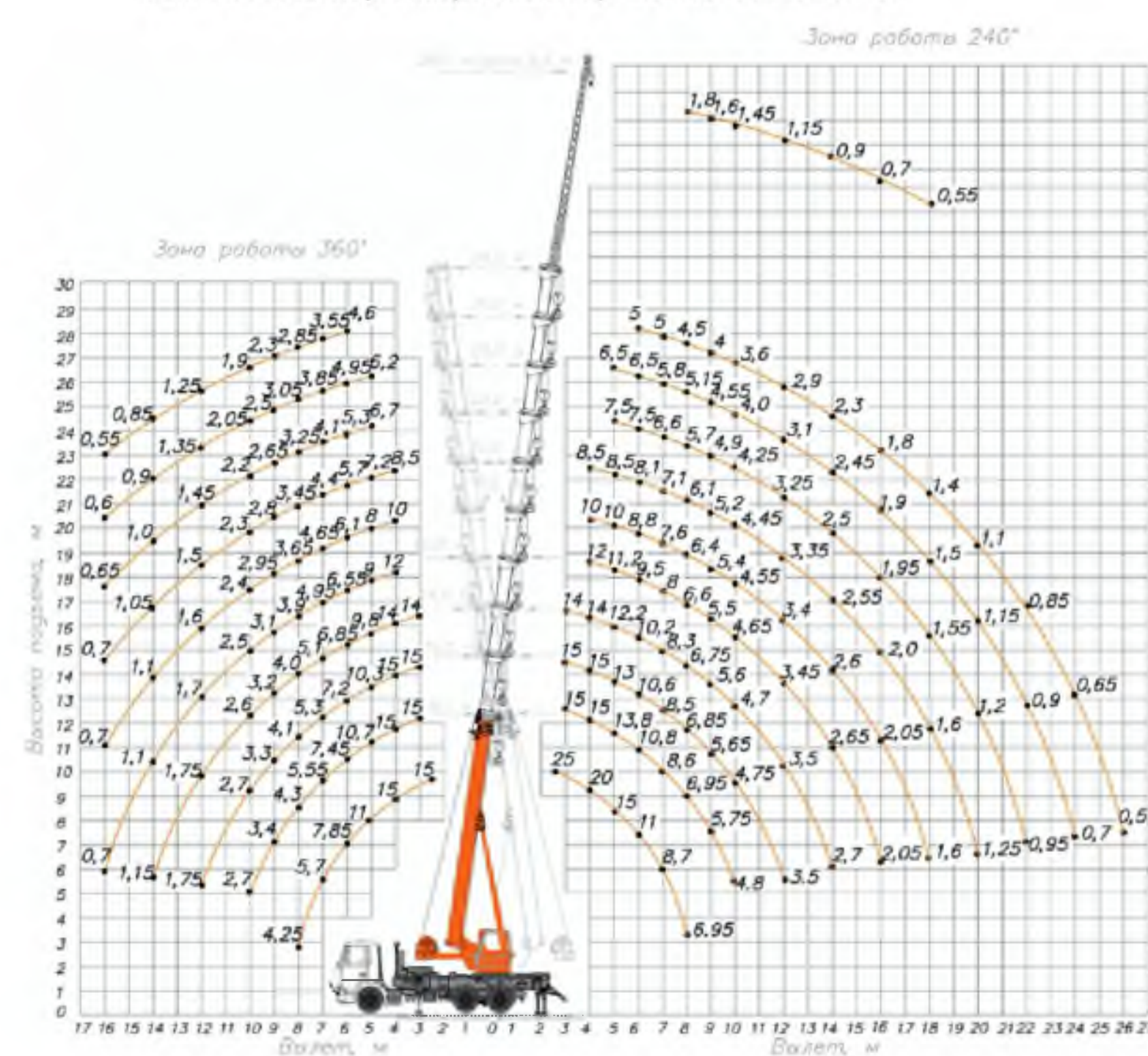
Схема устройства защитного козырька над входами в здание



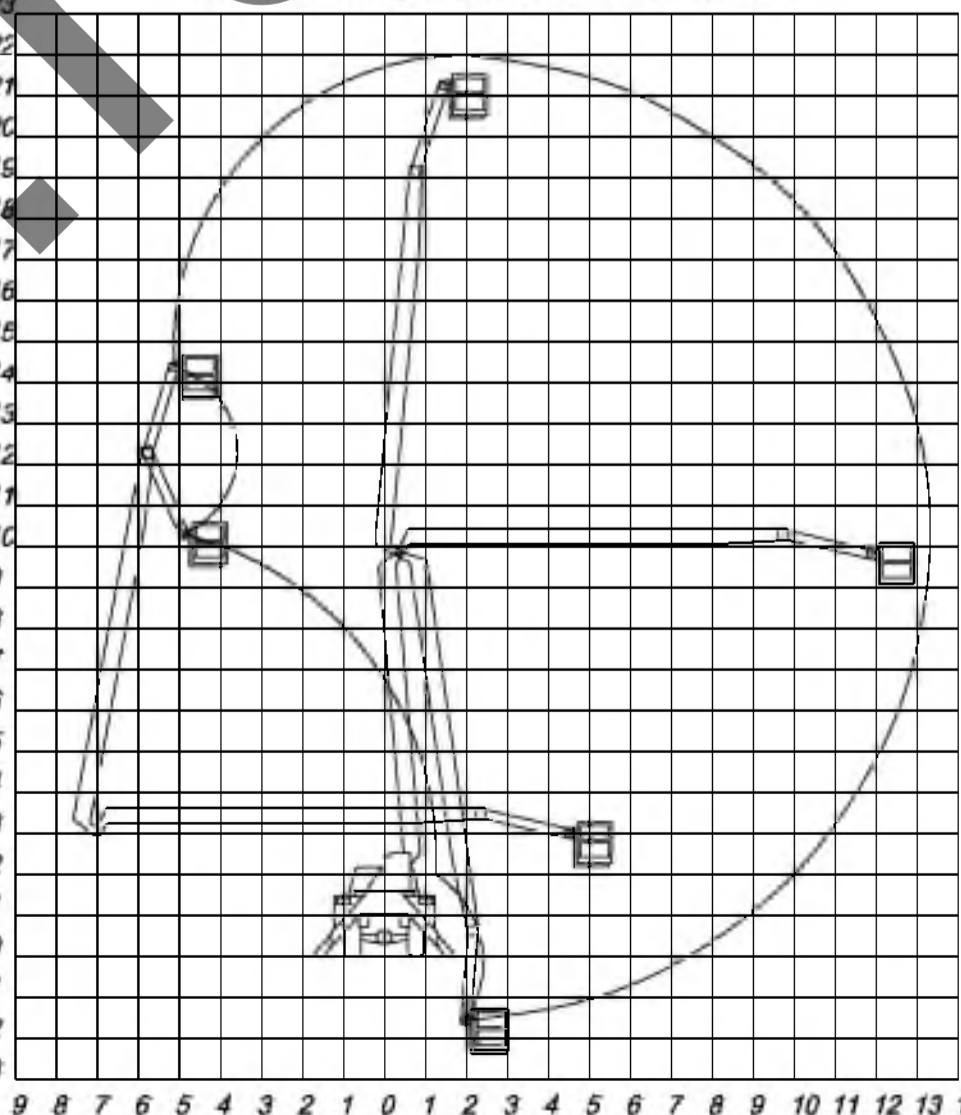
Массы поднимаемых грузов

№ пп	Наименование	Масса ед., кг
1	Поддон с плиткой, бортом	до 2000
2	Поддон с кирпичом	до 2000
3	Ящик с мусором	до 1500
4	Металлочерепица	до 1500
5	Деревянные элементы	до 1500
6	Поддон с кирпичом	до 1700
7	Бадья с бетоном	до 2000
8	Ящик с раствором	до 500

Технические характеристики крана КС-55713-6К-3



Зона обслуживания АГП 22.04



Условные обозначения

- ворота
- направление движения техники
- защитно-охранное ограждение согласно СН 103.04-2020
- сигнальное ограждение (устанавливать по захваткам по границам опасных зон работы механизмов)
- опасная зона падения груза со здания (лесов)
- паспорт объекта
- бытовой модуль 2,45x6м
- контейнер для бытовых отходов
- строительные леса на период ремонта и отделки фасада показаны условно (период отделки - благоприятные погодные условия)
- биотуалет
- емкость с водой
- дизельный генератор
- электрораспределительный щит
- пожарный щит
- защитный козырек над входами
- контейнер для строительного мусора
- станки автомобильного крана
- опасная зона крана
- станки автовышки



Примечание:

- При выполнении работ строго соблюдать требования: СН 103.04-2020 «Организация строительного производства», СН 103.01-2019 «Возведение строительных конструкций зданий и сооружений», Постановление Министерства труда и социальной защиты Республики Беларусь и Министерства архитектуры и строительства Республики Беларусь от 31 мая 2019 г. №24/ЭЗ «Об утверждении Правил по охране труда при выполнении строительных работ»; Специфические требования по обеспечению пожарной безопасности возводимых объектов и пожароопасных производств, утв. Постановлением Совета Министров Республики Беларусь от 20 ноября 2019 г. № 779. Введены в действие - 28 февраля 2020 г.; Требования действующих ТК, Требования инструкции по охране труда.
- До начала строительно-монтажных работ необходимо выполнить следующие мероприятия: оформить разрешение (ордер) на производство работ, установить бытовые помещения согласно строительного плана, наименование подрядной организации и номера телефонов указать на бытовых помещениях; организовать освещение строительной площадки, рабочих мест и опасных участков; установить бункера-накопители для сбора строительного мусора в зоне бытового городка; установить переносные стеллажи со схематичными таблицами масс перемещаемых грузов в зоне производства работ; оборудовать места для хранения грузозахватных приспособлений и тары у бытовых помещений; выполнить прокладку временных сетей электроснабжения; обозначить на местности хорошо видимыми знаками границы зон работы кранов и опасных зон; установить стеллаж, оборудованный противопожарным инвентарем, согласно норм, утвержденных местными органами; завести бутылированную воду для бытовых нужд.
- До начала производства работ требуется выполнить временное электроснабжение от электрощита здания согласно ПОС и ТУ.
- Для временного водоснабжения используется привозная вода.
- Для санитарных нужд используется биотуалет.
- Запрещается вырубка и пересадка древесной и кустарниковой растительности, не предусмотренная проектом. Зеленые насаждения, не подлежащие вырубке, должны быть огорожены оградой, а стволы от-дельно стоящих деревьев, в целях предохранения от поврежденной обильной пиломатериалами на высоту не менее 2,0 м.
- Отходы и строительный мусор должны своевременно вывозиться для дальнейшей утилизации. Захоронение бракованных изделий и конструкция запрещается. Сжигание горючих отходов и строительного мусора на участке строительства запрещается.
- Конструкция временного ограждения принять согласно графической части лист ГПП.
- До начала производства работ оформить акт-допуск для производства строительно-монтажных работ на территории организации, по форме согласно Приложению 3 согласно Правилам по охране труда при выполнении строительных работ.
- Монтаж и установка в эксплуатацию машин и механизмов, электрической лебедки, вести в соответствии с паспортом и инструкцией завода-изготовителя. Опасные зоны работающих машин и механизмов должны быть ограждены.
- Работам во всех случаях должны предшествовать работы по предельно-возможной разгрузке элементов конструкций от воздействия дополнительных - случайных, временных, эксплуатационных и т.п. нагрузок. В процессе производства работ не следует нагружать ремонтируемые конструкции без соответствующего обоснования.
- Нагрузки на леса и помосты не должны превышать расчетных. Грузы по мере сил следует распределять по всей плоскости лесов (помостов) равномерно. На леса (помосты) следует подавать материалы, которые непосредственно используются в работе. Перед установкой механизмов и устройств на леса принимают специальные меры пресечения относительно обеспечения необходимой прочности и стойкости лесов.
- Все работы выполняются специализированными бригадами в 1-ую смену.
- Не допускается организовывать складирование баллонов с горючим газом в местах проведения огневых работ.
- Курение на строительной площадке допускается только в специально отведенных местах, определенных инструкциями по пожарной безопасности, оборудованных в установленном порядке и обозначенных указателями «Место для курения».
- На участке (захватке), где ведутся монтажные работы, не допускается выполнение других работ и нахождение посторонних лиц.
- Не допускается нахождение людей под элементами конструкций и оборудования до установки их в проектное положение.
- Монтируемые элементы следует поднимать плавно, без рывков, раскачивания и вращения.
- Поднимать конструкции следует в два приема: сначала на высоту от 0,2 до 0,3 м, затем, после проверки надежности строповки, производить дальнейший подъем.
- Запрещается выполнять монтажные работы на высоте в открытых местах при скорости ветра 15 м/с и более, гололеде, грозе и тумане, исключающем видимость в пределах фронта работ.
- К работе на высоте относятся те работы, при которых рабочий находится выше 1,3 м от поверхности, перекрытия, рабочего настила или пола.
- Работы на высоте производятся под непосредственным руководством мастера (прораба), который несет за них ответственность.
- К работе на высоте допускаются лица не моложе 18 лет, прошедшие медицинское освидетельствование, обученные правилам эксплуатации и техники безопасности, усвоившие безопасные методы и приемы выполнения работ, прошедшие проверку знаний, прошедшие вводный инструктаж и первичный на рабочем месте.
- Предохранительные пояса испытываются через каждые 6 месяцев статической нагрузкой 400 кг в течение 5 минут, а осматриваются ежедневно перед началом работы. На предохранительном поясе должна быть отметка о дате следующего испытания.
- Не допускается пользоваться инструментом и приспособлениями, обращение с которыми рабочий не обучен.
- Рабочий должен все работы выполнять в спецодежде, в случае необходимости использовать средства индивидуальной защиты.
- Все приставные лестницы и стремянки должны быть зарегистрированы в журнале регистрации их испытания, который ведется на предприятии.
- При работе с приставных лестниц и стремянок прикрепляться к ним предохранительными поясами запрещается.
- Для переноски и хранения инструмента, гвоздей, болтов и других мелких деталей лица, работающие на высоте, должны быть снабжены индивидуальными ящиками или сумками.
- Работу с приставных лестниц и стремянок можно производить только до высоты 4 м, т. е. когда ступни рабочего находятся на ступеньке, расположенной не выше 4-х метров от уровня пола или другой опорной поверхности.
- Общая длина (высота) лестницы должна обеспечивать рабочему возможность производить работу стоя на ступени, находящейся на расстоянии не менее 1 м от верхнего конца лестницы и во всех случаях не должна превышать 5 м.
- Строительный мусор со строящихся зданий и лесов следует опускать по закрытым желобам или в закрытых ящиках и контейнерах при помощи кранов и механизмов для перемещения грузов. Нижний конец желоба должен находиться не выше 1 м над землей или входить в бункер.
- Сбрасывать мусор без желобов или других приспособлений разрешается с высоты не более 3 м при безветренной погоде. Места, на которые сбрасывают мусор следует со всех сторон оградить или окрестить.

		2021/02/10-ППР		
		«Капитальный ремонт с элементами модернизации кровли на жилом доме по ул. Армейская, 3 в г. Старые Дороги»		
Изм.	Кол. уч.	Лист	№ док.	Подп.
Разработал:		12/21		
		ПРОЕКТ ПРОИЗВОДСТВА РАБОТ		
		Стадия	Лист	Листов
		С	1	4
		Стройгенплан на основной и подготавливаемый периоды строительства		
		КУП «Стародорожское ЖХХ»		



**Схема безопасной работы со стремянок**



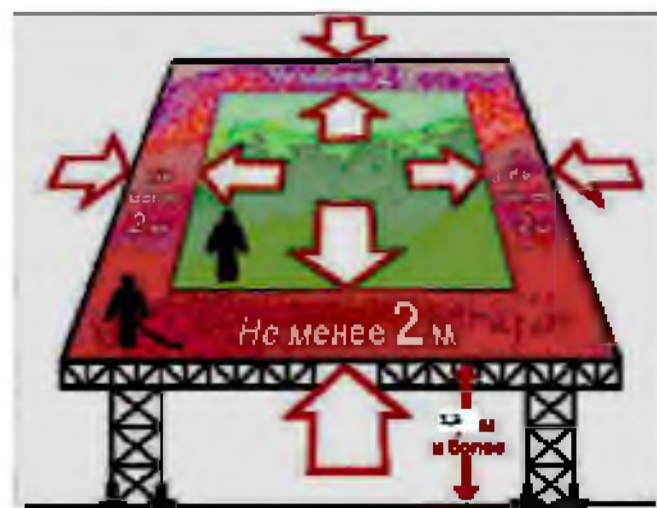
**Схема безопасности при работе с вибратором**



**Схема безопасной работы с лесом**

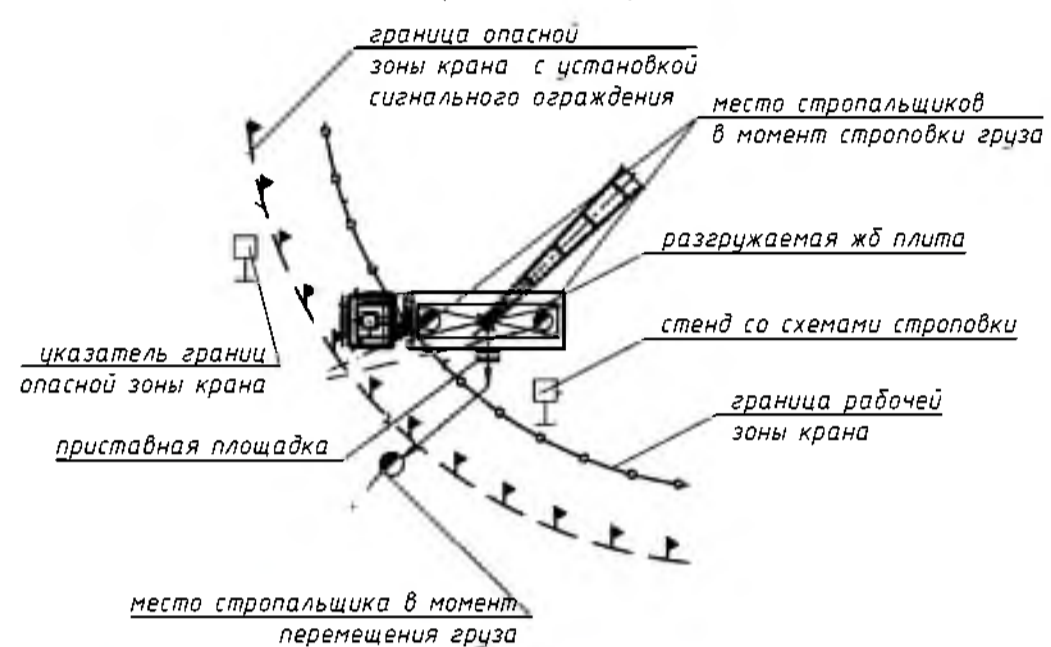


**Правила работы на высоте**

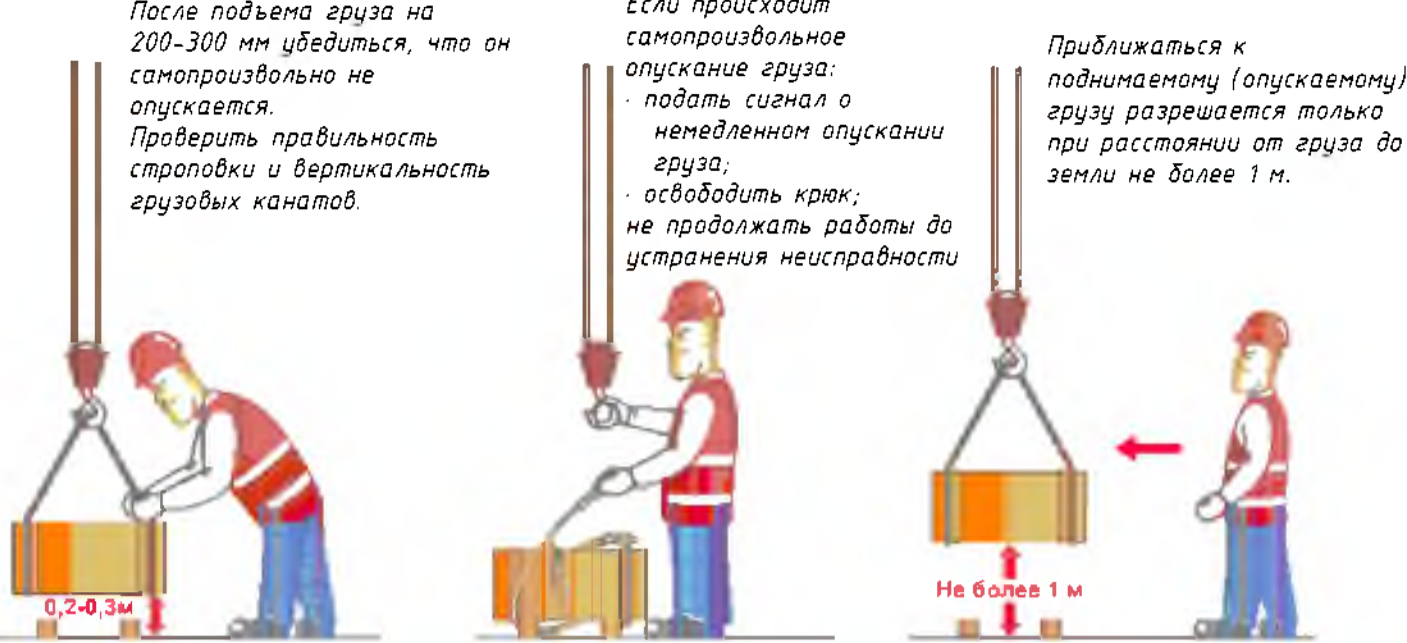


на переплетах высот, которые не имеют ограждения, следует использовать страховочную привязь при работе на расстоянии 2 м от переплета высот

**Схема безопасной работы стропальщиков в период разгрузки строительных материалов и работы краном**



**Схема безопасности при подъеме груза**



**Средства индивидуальной защиты рабочих**



**Схема безопасности при работе с автовышкой**

**ПОДДЕРЖИВАЙ ПОСТОЯННУЮ СВЯЗЬ С МАШИНИСТОМ**  
 Высота подъема, м: Более 22 (По радио или телефону), 10-22 (Знаковой сигнализацией), Голосом До 10

**НЕ СБРАСЫВАЙ ГРУЗЫ**  
 НЕ СОЗДАВАЙ БОКОВЫХ УСИЛИЙ, ДЕЙСТВУЮЩИХ НА ЛЮЛЬКУ

**НЕ ПЕРЕВЕСИВАЙСЯ**  
 НЕ ВОСТАВАЙ

**НЕ РОНЯЙ**  
 ПРИСТЕГНИСЬ

**ЗАПРЕЩАЕТСЯ ПЕРЕМЕЩАТЬ ПОДЪЕМНИК С НАХОДЯЩИМИСЯ В ЛЮЛЬКЕ ЛЮДЬМИ ИЛИ ГРУЗАМИ**

**РАБОТЫ ДОЛЖНЫ БЫТЬ ПРЕКРАЩЕНЫ:**  
 ● сильный ветер  
 ● град  
 ● сильный дождь  
 ● туман  
 ● снегопад  
 ● ухудшение видимости  
 ● температура воздуха ниже указанной в паспорте подъемника

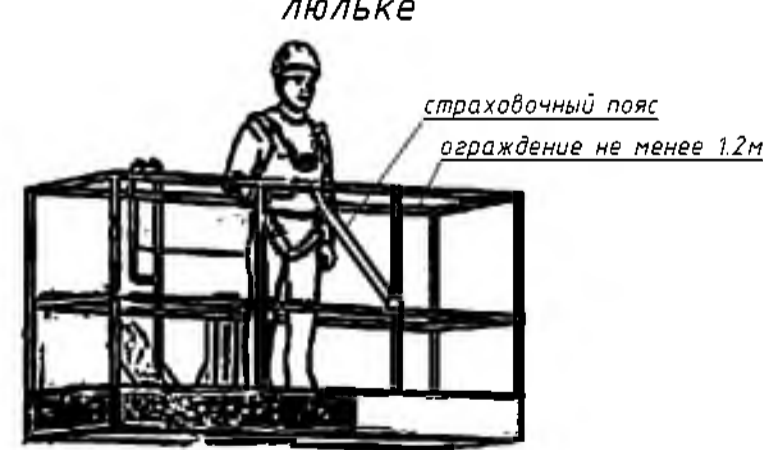
**ПОМНИ! ОПТ УЧИТЫВАЕТ ТОЛЬКО ВЕРТИКАЛЬНУЮ РЕАКЦИЮ**

**НЕ МЕНЕЕ 0,5 м**  
**НЕ МЕНЕЕ 0,5 м**

**СОВЕРШАЙ БЕЗОПАСНЫЕ РАСТояНИЯ**

**РЕКОМЕНДУЕМАЯ ЗНАКОВАЯ СИГНАЛИЗАЦИЯ:**  
 1. Готовность подвешивать  
 2. Остановка  
 3. Зажигание  
 4. Подъем  
 5. Опускание  
 6. Указание направления  
 7. Поднять канато (стрелу)  
 8. Спустить канато (стрелу)  
 9. Выдвинуть стрелу  
 10. Втянуть стрелу

**Схема страховки при работе в люльке**



**Утверждаю.**

- Порядок безопасной работы с автомобильным краном
- До начала производства работ краном необходимо чтобы были соблюдены следующие условия:
1. Машинист и стропальщики должны пройти инструктаж по безопасности труда.
  2. Площадка, предназначенная для производства погрузочно-разгрузочных работ, должна быть освобождена от посторонних предметов, спланирована, подготовлена с учетом категории и характера грунта и иметь достаточно твердую поверхность, обеспечивающую устойчивость автомобильного крана, складываемых материалов и транспортных средств.
  3. Места производства погрузочно-разгрузочных работ должны иметь достаточное естественное и искусственное освещение.
  4. Для предупреждения о возможной опасности в местах производства погрузочно-разгрузочных работ должны быть установлены (вывешены) знаки безопасности.
- В процессе выполнения работ краном необходимо строго соблюдать следующие требования:

1. Установка автомобильного крана должна производиться на спланированной и подготовленной площадке. Устанавливать кран для работы на свеженасыпанном неутрамбованном грунте, а также на площадке с уклоном, превышающим указанный в паспорте, запрещается.
2. Устанавливать автомобильный кран необходимо так, чтобы при работе расстояние между поворотной частью крана при любом его положении и строениями, штабелями грузов и другими предметами было не менее 1 м.
3. Машинист обязан устанавливать кран на дополнительные опоры во всех случаях, когда такая установка требуется по характеристике крана, при этом он должен следить, чтобы опоры были исправны и под них были подложены прочные устойчивые подкладки.
4. После установки крана машинист обязан убедиться в достаточной освещенности рабочего места; зафиксировать стабилизатор для снятия нагрузки с рессор; заземлить кран с электрическим приводом; установить порядок обмена условными сигналами между машинистом и стропальщиком.

- При подъеме, перемещении и опускании груза следует соблюдать требования безопасности:
1. на месте производства работ по перемещению грузов краном, а также на кране не допускать нахождения лиц, не имеющих прямого отношения к производимой работе;
  2. пуск и торможение всех механизмов крана производить плавно, без рывков;
  3. во время подготовки груза к подъему следить за креплением и не допускать подъема плохо застропленных грузов;
  4. следить за работой стропальщиков и не включать механизмы автокрана без сигнала;
  5. принимать сигналы к работе только от одного стропальщика-сигнальщика;
  6. аварийный сигнал "стоп" принимать от любого лица, подавшего его;
  7. определять по указателю грузоподъемности грузоподъемность крана для каждого вылета стрелы;
  8. перед подъемом груза предупредить стропальщика и всех находящихся около крана лиц о необходимости уйти из зоны поднимаемого груза и возможного опускания стрелы;
  9. не производить перемещение груза при нахождении под ним людей. Стропальщик может находиться возле груза во время его подъема или опускания, если груз поднят на высоту не более 1000 мм от уровня площадки;
  10. устанавливать крюк подъемного механизма над грузом так, чтобы при подъеме груза исключалось косое натяжение грузозахватного каната;
  11. при подъеме груза предварительно поднять его на высоту не более 200-300 мм для проверки правильности строповки и надежности действия тормоза;
  12. перемещение груза неизвестной массы производить только после определения его фактической массы;
  13. груз или грузозахватное приспособление при их горизонтальном перемещении предварительно поднять на 500 мм выше встречающихся на пути предметов;
  14. при перемещении крана с грузом положение стрелы и нагрузку на кран устанавливать в соответствии с инструкцией по эксплуатации крана;
  15. опускать перемещаемый груз лишь на предназначенное для этого место, где исключается возможность падения, опрокидывания или сползания устанавливаемого груза. На место установки груза должны быть предварительно уложены соответствующей прочности подкладки для того, чтобы стропы могли быть легко и без повреждения извлечены из-под груза. Устанавливать груз в местах, для этого не предназначенных, не разрешается;
  16. укладку и разборку груза производить равномерно, без нарушения установленных для складирования грузов заборов и без загромождения проходов;
  17. погрузку груза в автомобили и другие транспортные средства производить таким образом, чтобы была обеспечена возможность удобной и безопасной строповки его при разгрузке;
  18. при необходимости осмотра, ремонта, регулировки механизмов, электрооборудования крана, осмотра и ремонта металлоконструкций отключать рубильник вводного устройства;
  19. при перерыве в работе груз не оставлять в подвешенном состоянии.
- При работе краном категорически запрещается:
1. допускать нахождение людей возле работающего крана во избежание зажатия их между поворотной и неподворотной частями крана;
  2. допускать к обвязке грузов случайных людей, не имеющих удостоверений стропальщика;
  3. применять неисправные или несодержательные грузозахватные приспособления, а также при отсутствии на них клейм или бирок;
  4. поднимать или кантовать груз, масса которого превышает грузоподъемность крана для данного вылета стрелы или масса его неизвестна;
  5. опускать стрелу с грузом до вылета, при котором грузоподъемность крана будет меньше массы поднимаемого груза;
  6. производить резкое торможение при повороте стрелы с грузом стремительно опускать (сбрасывать) груз на площадку;
  7. перемещать груз, находящийся в неустойчивом положении;
  8. отбивать крюком груз, засыпанный землей или прилепший к земле, замененный другими грузами, укрепленный болтами или залитый бетоном;
  9. освобождать краном заземленные грузом съемные грузозахватные приспособления (стропы, клещи и т.п.);
  10. поднимать груз с поврежденными строповочными устройствами;
  11. подтягивать груз по земле, полу или рельсам крюком крана при наклонном положении грузозахватных канатов без применения направляющих блоков обеспечивающих вертикальное положение грузозахватных канатов;
  12. тянуть груз во время его подъема, перемещения и опускания. Для разворота длинномерных и крупногабаритных грузов во время их перемещения, должны применяться краны или оттяжки соответствующей длины;
  13. опускать груз на автомобиль, а также поднимать груз при нахождении людей в кузове или в кабине автомобиля;
  14. работать при выведенных из действия или неисправных приборах безопасности и тормозах;
  15. укладывать груз на электрические кабели и трубопроводы, а также на край откоса или траншеи;
  16. поднимать или перемещать людей на крюке, грузе или в кабинах поднимаемых автомобилей (механизмов);

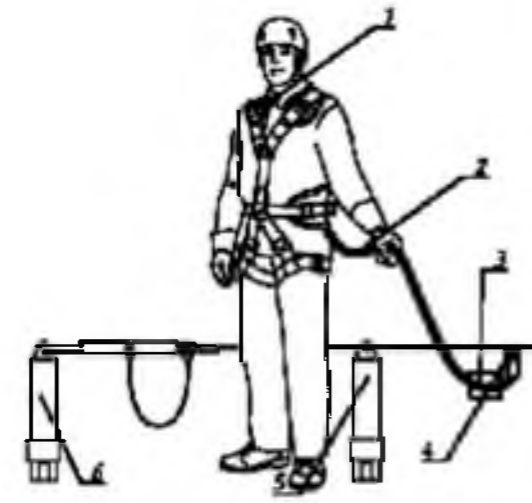
2021/02/10-ПТР				
«Капитальный ремонт с элементами модернизации кровли на жилом доме по ул. Армейская, 3 в г. Старые Дороги»				
Изм.	Кол. экз.	Лист	№ док.	Подп.
Разработал		12.21		
ПРОЕКТ ПРОИЗВОДСТВА РАБОТ		Стадия	Лист	Листов
		С	2	4
Схемы безопасного производства работ		КУП «Стародорожское ЖХХ»		
Формат А1				



Общий вид крепления страховочных анкеров к стропилам

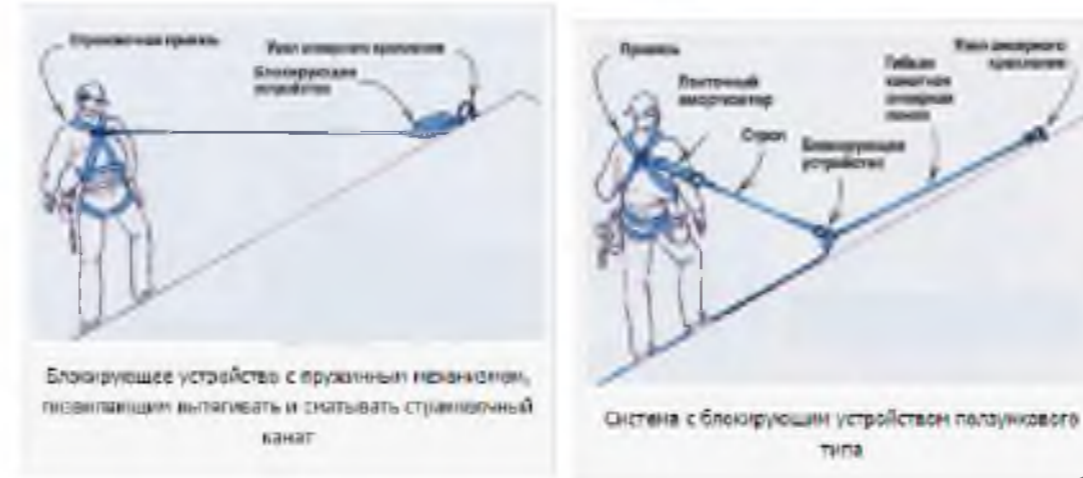


Пример использования страховочной системы



- Обозначения:  
 1-страховочная привязь  
 2-строп  
 3-амортизатор  
 4-подвижная анкерная точка на горизонтальной анкерной линии  
 5-промежуточный анкер  
 6-крайний анкер

Варианты страховочных схем при работе на скатной кровле

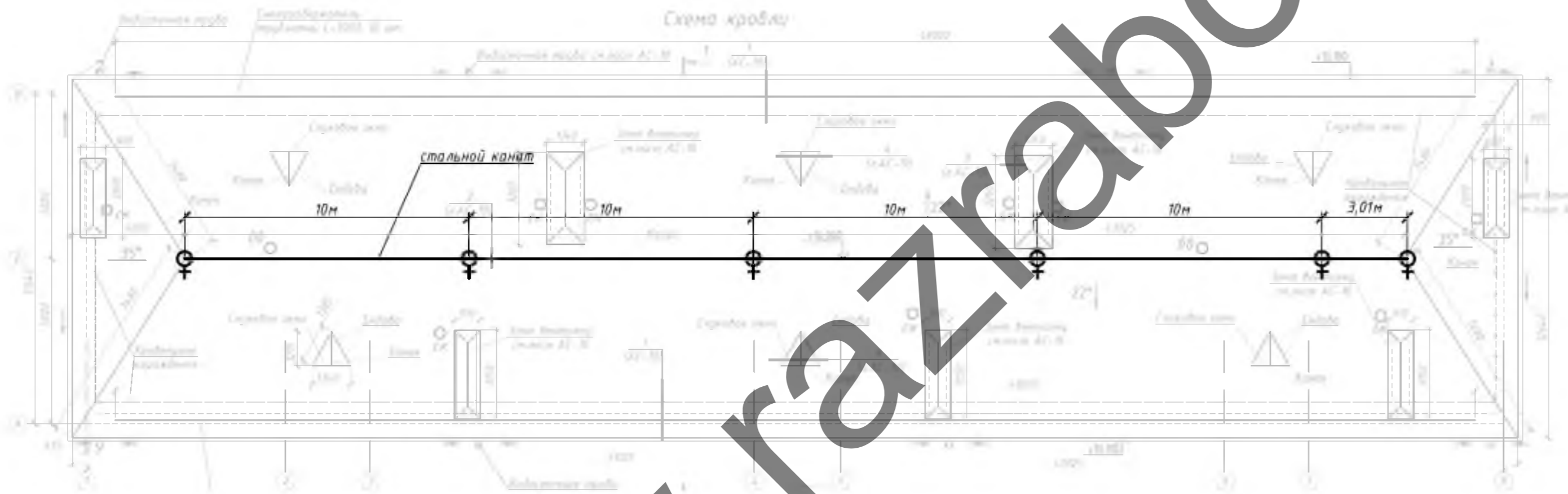


Утверждаю.

Примечание

1. Кровельные работы следует выполнять в соответствии с проектной документацией, требованиями настоящих строительных норм, данного ППР, разработанных в соответствии с СН 103.04-2020, технологическими картами на выполнение отдельных видов работ.
2. Допуск работающим на крышу здания для выполнения кровельных и других работ разрешается после осмотра несущих конструкций крыши и ограждений линейным руководителем работ совместно с работающим, ответственным исполнителем работ.
3. Подниматься на кровлю и спускаться с нее следует только по внутренним лестничным клеткам. Запрещается использовать в этих целях пожарные лестницы.
4. Для прохода работающим, выполняющим работы на крыше с уклоном более 20°, а также на крыше с покрытием, не рассчитанным на нагрузки от веса работающих, необходимо применять трапы шириной не менее 0,3 м с поперечными планками для упора ног. Трапы на время работы должны быть закреплены.
5. При выполнении работ на крышах с уклоном более 20°, а также на расстоянии менее 2 м от неогражденных перепадов по высоте 1,3 м и более независимо от уклона крыши, работающие должны применять предохранительные пояса.
6. Вблизи здания в местах подъема груза и выполнения кровельных работ необходимо обозначить опасные зоны.
7. Запас материалов на кровле не должен превышать сменной потребности.
8. Во время перерывов в работе технологические приспособления, материалы и инструменты должны быть закреплены или убраны с крыши.
9. Не допускается выполнение кровельных работ во время гололеда, тумана, исключающего видимость в пределах фронта работ, грозы и при скорости ветра 15 м/с и более.
10. Строительные материалы, применяемые для кровельных работ, должны соответствовать требованиям ТНПА, иметь документы изготовителей, подтверждающие их качество, и, в соответствии с действующим законодательством, документы подтверждения соответствия.
11. Транспортирование, складирование и хранение материалов на строительной площадке следует осуществлять в соответствии с требованиями ТНПА, с учетом рекомендаций изготовителя.
12. Контроль качества и приемка кровельных работ должны осуществляться в соответствии с требованиями ТНПА.
13. Запрещается складирование тяжелых предметов по уложенному покрытию.
14. Выполнение кровельных работ во время дождя, грозы, ветра со скоростью 15 м/с и более, тумана, исключающего видимость в пределах фронта работ, не допускается.
15. Освещенность рабочих мест должна соответствовать требованиям ГОСТ 12.1046 и составлять не менее 30 лк.
16. Для предупреждения опасности падения работающих с высоты в мероприятиях по наряду-допуску должны предусматриваться: места и способы крепления страховочных и несущих канатов, страховочной и удерживающей привязей; пути и средства подъема (спуска) работающих к рабочим местам или местам производства работ; обеспечение освещения рабочих мест, проходов к ним; средства (способы) сигнализации и связи; мероприятия по предупреждению опасности падения с высоты конструкций, изделий, предметов, материалов.
17. Работы в нескольких ярусах по одной вертикали без промежуточных защитных устройств между ними не допускаются.
18. При проведении работ на высоте с применением грузоподъемных машин, грузозахватных приспособлений и тары должны соблюдаться требования Правил по обеспечению промышленной безопасности грузоподъемных кранов, утвержденных постановлением Министерства по чрезвычайным ситуациям Республики Беларусь.
19. Работы на высоте на открытом воздухе, выполняемые непосредственно с конструкций, перекрытий, оборудования и на открытых местах должны быть прекращены при скорости воздушного потока (ветра) 15 м/с и более, при гололеде, грозе или тумане, а также других условиях, исключающих видимость в пределах фронта работ. При монтаже (демонтаже) конструкций с большой парусностью и в иных случаях, предусмотренных в настоящих Правилах, работы прекращаются при скорости ветра 10 м/с и более.
20. В зависимости от конкретных условий работ на высоте работающие должны быть обеспечены следующими СИЗ.
21. Соединительные элементы в системах индивидуальной защиты от падения с высоты (далее – соединительные элементы) должны обеспечивать быстрое и надежное закрепление и открепление одной рукой, в том числе при надежной на руку утепленной перчатке.
22. Соединительные элементы не должны иметь острых кромок или заусенцев, которые могут поранить работающего или прорезать, истирать или как-либо иначе повреждать ткань строп или канат (веревку).
23. Мероприятия по работе в зимних условиях следующие: участки кровли, на которых ведутся работы, надо очистить от снега и наледи; открытые участки закрывать от атмосферных осадков гидроизоляционным материалом; материалы в зимнее время складировать на очищенных от снега и льда площадках; работники должны иметь зимнюю спецодежду, противоскользящую обувь, теплые перчатки; спуски и подъемы в зимнее время должны очищаться от льда и снега и посыпаться песком или шлаком; проезды, проходы, а также проходы к рабочим местам и на рабочих местах строительных площадок, участков работ должны содержаться в чистоте и порядке, очищаться от мусора и снега, не загромождаться складированными материалами и строительными конструкциями; очистку подлежащих монтажу элементов конструкций от грязи и наледи необходимо производить до их подъема; для работающих на открытом воздухе или в помещениях с температурой воздуха на рабочих местах ниже +5 °С должны быть предусмотрены помещения для обогрева. В проекте принято использование существующих помещений согласно данным заказчика. Также в этих помещениях производится сушка одежды; при работе на открытом воздухе и в неотапливаемых помещениях в холодное время года устанавливаются перерывы для обогрева работающих или работы прекращаются в зависимости от температуры воздуха и силы ветра согласно действующему законодательству.

Схема установки страховочных анкеров



Условные обозначения:

♀ - страховочный анкер

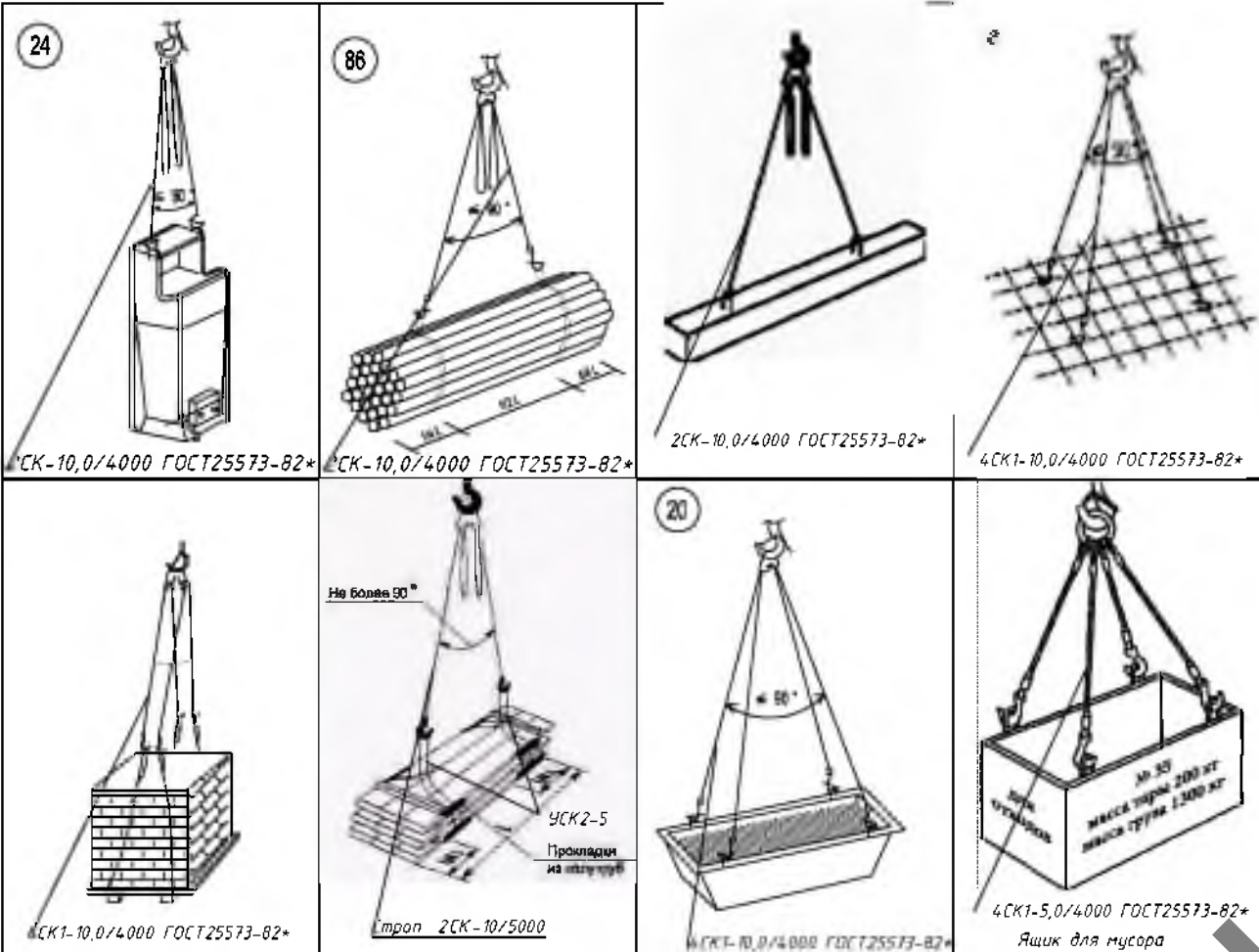
www.gazlab.by

Согласовано  
Мин. № подл. Подп. и дата Взам. инв. №

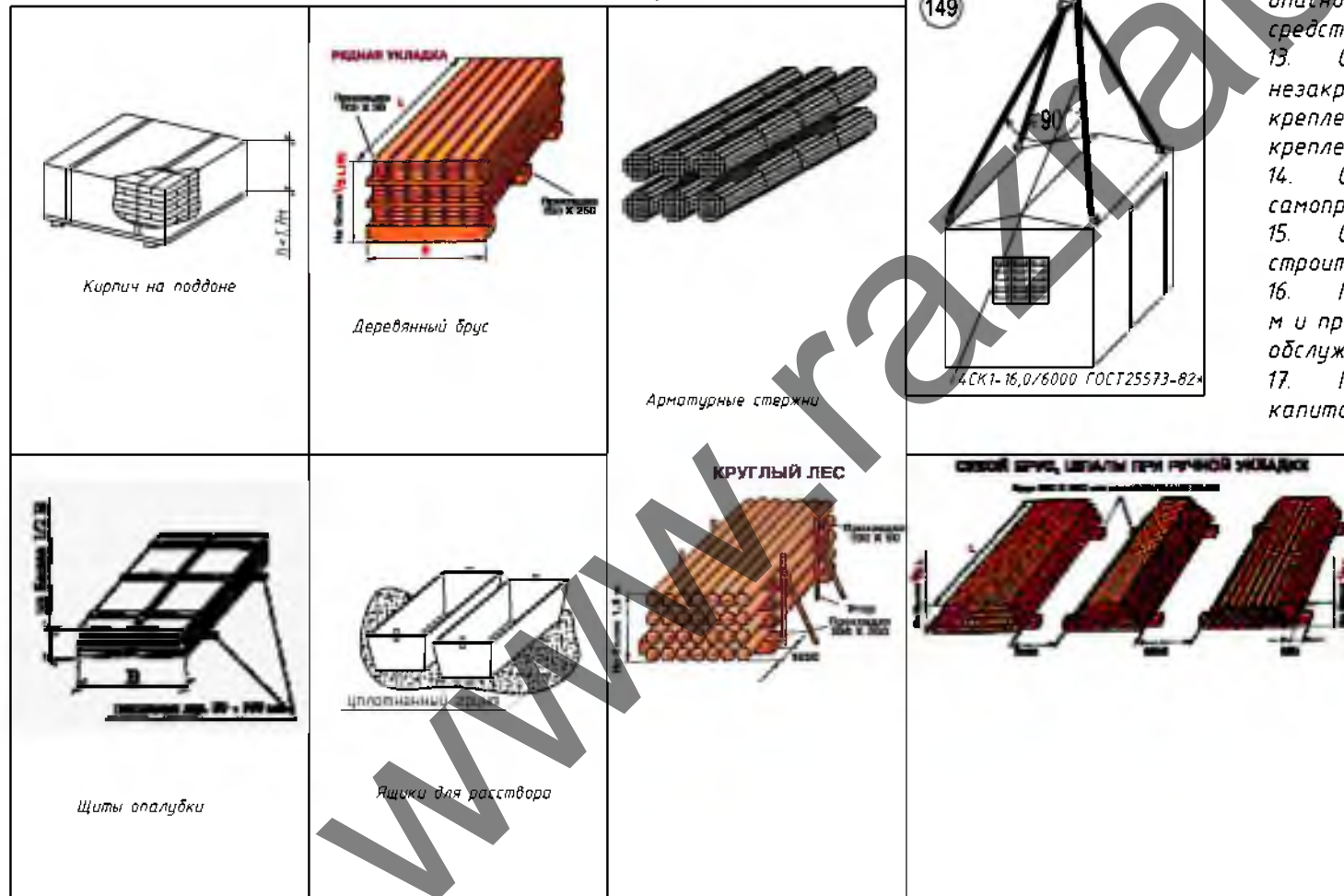
							2021/02/10-ППР			
							«Капитальный ремонт с элементами модернизации кровли на жилом доме по ул. Армейская, 3 в г. Старые Дороги»			
Изм.	Кол. уч.	Лист	№ док.	Подп.	Дата		Стадия	Лист	Листов	
					12.21		ПРОЕКТ ПРОИЗВОДСТВА РАБОТ	С	3	4
							Схемы крепления страховки при кровельных работах			
							КЧП «Стародорожское ЖКХ»			
							Формат А2			



## Схемы строповки



## Схемы складирования



Утверждаю.

Примечание:

1. Строго соблюдать требования инструкции по охране труда для стропальщиков, Постановление министерства труда и социальной защиты республики Беларусь и министерства архитектуры и строительства республики Беларусь от 31 мая 2019 г. № 24/33 Об утверждении Правил по охране труда при выполнении строительных работ, Постановление Министерства по чрезвычайным ситуациям Республики Беларусь 22.12.2018 №66 Правила по обеспечению промышленной безопасности грузоподъемных кранов
2. Стропы, за исключением строп на текстильной основе, должны быть снабжены паспортом согласно действующих ТНПА.
3. В процессе эксплуатации приспособления для грузоподъемных операций и тара должны периодически осматриваться в следующие сроки: траверсы, клещи, другие захваты и тара - каждый месяц; стропы (за исключением редко используемых) - каждые 10 дней; редко используемые съемные грузозахватные приспособления - перед их применением.
4. Схемы строповки, графическое изображение способов строповки и зацепки грузов должны быть выданы на руки стропальщикам и машинистам (крановщикам) грузоподъемных кранов или вывешены в местах производства работ.
5. Перемещение груза, на который не разработаны схемы строповки, должно производиться в присутствии и под руководством специалиста, ответственного за безопасное производство работ грузоподъемными кранами. Перемещение груза с нарушением схемы строповки не допускается.
6. Грузовые крюки грузозахватных средств (стропы, траверсы), применяемых в строительстве, должны быть снабжены предохранительными замыкающими устройствами, предотвращающими самопроизвольное выпадение груза.
7. Запрещается подъем элементов строительных конструкций, не имеющих монтажных петель, отверстий или маркировки и меток, обеспечивающих их правильную строповку и монтаж.
8. Стropальщик в своей работе подчиняется лицу, ответственному за безопасное производство работ.
9. При выполнении погрузочно-разгрузочных работ стропальщик должен выполнять требования, изложенные в технологических картах, технологических регламентах.
10. Не допускается использовать грузозахватные приспособления, не прошедшие испытания.
11. Стropальщику не допускается привлекать к строповке грузов посторонних лиц.
12. Стropальщик обязан отказаться от выполнения порученной работы в случае возникновения непосредственной опасности для жизни и здоровья его и окружающих до устранения этой опасности, а также при непредоставлении ему средств индивидуальной защиты, непосредственно обеспечивающих безопасность труда.
13. Складирование строительных материалов должно производиться за пределами призмы обрушения грунта незакрепленных выемок (котлованов, траншей), а их размещение в пределах призмы обрушения грунта у выемок с креплением допускается при условии предварительной проверки устойчивости закрепленного откоса по паспорту крепления или расчетом с учетом динамической нагрузки.
14. Строительные материалы следует размещать на выровненных площадках, принимая меры против самопроизвольного смещения, просадки, осыпания и раскатывания складированных материалов.
15. Складские площадки должны быть защищены от поверхностных вод. Запрещается осуществлять складирование строительных материалов на насыпных неуплотненных грунтах.
16. Между штабелями строительных материалов на складах должны быть предусмотрены проходы шириной не менее 1 м и проезды, ширина которых зависит от габаритов транспортных средств и погрузочно-разгрузочных механизмов, обслуживающих склад.
17. Прислонять (опирать) строительные материалы и изделия к заборам, деревьям и элементам временных и капитальных сооружений не допускается.

Согласовано

Взам. инв. №

Подп. и дата

Инв. № подл.

						2021/02/10-ППР			
						«Капитальный ремонт с элементами модернизации кровли на жилом доме по ул. Армейская, 3 в г. Старые Дороги»			
Изм.	Кол. уч.	Лист	№ док.	Подп.	Дата	ПРОЕКТ ПРОИЗВОДСТВА РАБОТ	Стадия	Лист	Листов
Разработал					12.21		С	4	4
						Схемы строповки и складирования		КУП «Стародорожское ЖКХ»	