

ИП Кириличев Н. Ю.
(наименование организации – разработчика ППР)

УТВЕРДЖАЮ

ООО "ГарантБилдинг"
(наименование строительного- монтажного управления)

« ____ » _____ 20 ____ г.

**ПРОЕКТ ПРОИЗВОДСТВА РАБОТ
16/12-21М-ППР**

На устройство витражного остекления согласно раздела 16/12-21М-КМД1.

(наименование работ)

«Реконструкция здания специализированного финансового назначения, расположенного по ул. Ивановская, 39, для размещения прокуратуры Партизанского района г. Минска»


(наименование объекта)

РАЗРАБОТАЛ

СОГЛАСОВАНО

(должность)
ИП Кириличев Н. Ю.
(наименование организации)

(должность)
ООО "ГарантБилдинг"
(наименование организации)

 Кириличев Н. Ю.
(подпись, инициалы, фамилия)

(подпись, инициалы, фамилия)

« ____ » _____ 20 ____ г.

« ____ » _____ 20 ____ г.

(заказчик)

(подпись, инициалы, фамилия)

« ____ » _____ 20 ____ г.

СПИСОК ОЗНАКОМЛЕННЫХ С ПРОЕКТОМ ПРОИЗВОДСТВА РАБОТ

Должность	Ф.И.О.	Дата	Подпись
Руководители работ			
Машинисты Грузоподъемных кранов			
Стропальщики			

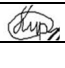
Должность	Ф.И.О.	Дата	Подпись
Другие рабочие			

www.gazgabyotka.org.by

ПОЯСНИТЕЛЬНАЯ ЗАПИСКА

Оглавление

1.	ОБЩАЯ ЧАСТЬ	3
2.	КРАТКАЯ ХАРАКТЕРИСТИКА СТРОИТЕЛЬНОЙ ПЛОЩАДКИ.....	3
3.	КРАТКАЯ ХАРАКТЕРИСТИКА ОБЪЕКТА.....	3
4.	ОПРЕДЕЛЕНИЕ РАСЧЕТНОЙ ПРОДОЛЖИТЕЛЬНОСТИ РАБОТ И СОСТАВЛЕНИЕ КАЛЕНДАРНОГО ГРАФИКА РАБОТ.....	4
5.	СНАБЖЕНИЕ СТРОИТЕЛЬНОЙ ПЛОЩАДКИ МАТЕРИАЛАМИ, КОНСТРУКЦИЯМИ, ОБОРУДОВАНИЕМ.....	4
6.	ПОТРЕБНОСТЬ В РАБОЧИХ КАДРАХ	4
7.	ОБОСНОВАНИЕ РЕШЕНИЙ ПО ПРОИЗВОДСТВУ РАБОТ, В ТОМ ЧИСЛЕ ВЫПОЛНЯЕМЫХ В ЗИМНЕЕ ВРЕМЯ.....	4
7.1	Подготовительный период	4
7.1.1	Обоснование выбора основных строительных машин и механизмов подготовительного периода.....	4
7.1.2	Организация подготовительного периода общие положения	4
7.1.3	Вырубка деревьев и кустарников.....	5
7.1.4	Устройство временного ограждения.....	5
7.1.5	Бытовые помещения.....	5
7.2	Основной период (работы по устройству витражного остекления)	5
7.2.1	Выбор основных строительных машин и механизмов при сносе здания.....	6
7.2.2	Устройство витражных систем.....	6
7.2.3	Монтаж и демонтаж строительных лесов	9
7.3	Производство работ при отрицательных температурах.....	11
7.3.1	Работы в условия отрицательных температур.....	11
7.3.1	Требования к проведению погрузочно-разгрузочных работ с помощью вилочного погрузчика	12
7.4	Основные указания по складированию.....	13
7.5	Производство работ в охранной зоне воздушных электрических сетей	14
8.	ПОТРЕБНОСТЬ В ОСНОВНЫХ МАШИНАХ И МЕХАНИЗМАХ	16
9.	ПОТРЕБНОСТЬ В ЭЛЕКТРОЭНЕРГИИ И ВОДЕ	16
10.	ПЕРЕЧЕНЬ ОСНОВНЫХ ТЕХНОЛОГИЧЕСКИХ КАРТ	16
11.	ПЕРЕЧЕНЬ ВРЕМЕННЫХ ЗДАНИЙ И СООРУЖЕНИЙ С РАСЧЕТОМ ПОТРЕБНОСТИ И ОБОСНОВАНИЕМ УСЛОВИЙ ПРИВЯЗКИ ИХ К УЧАСТКАМ СТРОИТЕЛЬНОЙ ПЛОЩАДКИ.....	16
12.	РЕКОМЕНДАЦИИ ПО ОРГАНИЗАЦИИ ИНЖЕНЕРНОЙ КОМПЛЕКТАЦИИ.....	16
13.	ОБОСНОВАНИЕ РЕШЕНИЙ ПО ПРИМЕНЯЕМЫМ ФОРМАМ ОРГАНИЗАЦИИ ТРУДА	16
14.	МЕРОПРИЯТИЯ, НАПРАВЛЕННЫЕ НА ОБЕСПЕЧЕНИЕ СОХРАННОСТИ И ИСКЛЮЧЕНИЕ ХИЩЕНИЯ МАТЕРИАЛОВ, ДЕТАЛЕЙ, КОНСТРУКЦИЙ И ОБОРУДОВАНИЯ.....	17
15.	МЕРОПРИЯТИЯ ПО ПОВТОРНОМУ ИСПОЛЬЗОВАНИЮ МАТЕРИАЛОВ И ИЗДЕЛИЙ ОТ РАЗБОРКИ КОНСТРУКЦИЙ И ДЕМОНТАЖА ИНЖЕНЕРНОГО ОБОРУДОВАНИЯ.....	17
16.	МЕРОПРИЯТИЯ ПО КОНТРОЛЮ КАЧЕСТВА СТРОИТЕЛЬНО-МОНТАЖНЫХ РАБОТ	17
17	ТЕХНИКА БЕЗОПАСНОСТИ ПРИ ПРОИЗВОДСТВЕ СМР	18

						«Реконструкция здания специализированного финансового назначения, расположенного по ул. Ивановская, 39, для размещения прокуратуры Партизанского района г. Минска»					
Изм	Кол	Лист	№ док	Подпись	Дата	16/12-21М-ППР			Стадия	Лист	Листов
Разработал		Кириличев			03.22				С	1	49
Гл. Инженер						ПРОЕКТ ПРОИЗВОДСТВА РАБОТ. Пояснительная записка			«ИП Кириличев Н. Ю.»		

17.1	Требования безопасности при эксплуатации машин и транспортных средств	19
17.2	Транспортные и погрузочно-разгрузочные работы	19
17.3	Требования безопасности к обустройству и содержанию производственных территорий, участков работ и рабочих мест.....	19
17.4	Обеспечение электробезопасности.....	20
17.5	Техника безопасности при выполнении работ на высоте	20
17.6	Мероприятия по технике безопасности при эксплуатации средств подмащивания.	20
17.7	Техника безопасности работы с лесов.....	21
17.8	Обеспечение безопасности складирования материалов	22
17.9	Требования безопасности к обустройству и содержанию производственных территорий, участков работ и рабочих мест.....	22
17.10	Требование безопасности перед началом производства работ.....	23
17.11	Требование безопасности по обеспечении санитарно-бытового обеспечения	23
18.	ПРОТИВОПОЖАРНЫЕ МЕРОПРИЯТИЯ	24
18.1	Общие положения.....	24
19.	МЕРОПРИЯТИЯ ПО ОХРАНЕ ТРУДА	25
19.1	Перечень инструкций по охране труда	25
19.2	Охрана труда при использовании страховочных канатов и предохранительных поясов	31
19.3	Охране труда при выполнении работ на высоте	33
19.4	Охрана труда при работе с электроинструментом.....	39
19.5	Охрана труда при выполнении работ с лесов и подмостей	42
19.6	Охрана труда для водителя погрузчика	47

www.gazrabotka.ru

										Лист
										2
Изм	Кол	Лист	№ док	Подп.	Дата					

1. ОБЩАЯ ЧАСТЬ

Проект производства работ разработан на объект «Реконструкция здания специализированного финансового назначения, расположенного по ул. Ивановская, 39, для размещения прокуратуры Партизанского района г. Минска», на устройство витражного остекления согласно раздела 16/12-21М-КМД1.

При разработке проекта производства работ были использованы следующие нормативные документы:

1. СН 1.03.04-2020 «Организация строительного производства».
2. СН 2.04.03-2020 «Естественное и искусственное освещение».
3. СН 1.03.01-2019 Возведение строительных конструкций зданий и сооружений.
4. Р1.03.129-2014 Рекомендации по обустройству строительных площадок при строительстве объектов жилищно-гражданского, промышленного и сельскохозяйственного назначения. Утверждены ОАО «Оргстрой» 10.04.2014 и зарегистрированы РУП «Стройтехнорм» 12.02.2014 № 129.
5. Постановление Министерства труда и социальной защиты Республики Беларусь и Министерства архитектуры и строительства Республики Беларусь от 31 мая 2019 г. №24/33 «Об утверждении Правил по охране труда при выполнении строительных работ»
6. Специфические требования по обеспечению пожарной безопасности взрывопожароопасных и пожароопасных производств, утв. Постановлением Совета Министров Республики Беларусь от 20 ноября 2019 г. № 779. Введены в действие – 28 февраля 2020 г.
7. ТКП 45-1.01-159-2009 (02250) Строительство. Технологическая документация при производстве строительного-монтажных работ. Состав, порядок разработки, согласования и утверждения технологических карт
8. Постановление Министерства труда Республики Беларусь 28.04.2001 № 52 Правила охраны труда при работе на высоте
9. Правила устройства электроустановок 7 издание
10. ТКП 45-1.03-63-2007 (02250) Монтаж зданий. Правила механизации
11. СНиП 3.05.06-85 Электротехнические устройства
12. Инструкция по охране труда для рабочего при монтаже и демонтаже металлических трубчатых лесов
13. Инструкция по охране труда при выполнении работ с лесов и подмостей
14. Постановление министерства труда и социальной защиты Республики Беларусь 27 декабря 2007 г. n 187 Об утверждении межотраслевой типовой инструкции по охране труда при работе на высоте
15. Межотраслевых правил по охране труда при выполнении работ на высоте и верхолазных работ (действующая редакция)
16. ГОСТ 12.1.046-2014 Система стандартов безопасности труда. Строительство. Нормы освещения строительных площадок

Исходными данными для разработки ППР послужили:

- проект организации строительства;
- ТНПА;
- утвержденная проектная документация;
- плановые сроки начала и окончания строительства;
- сведения о возможности привлечения средств механизации со стороны (в порядке аренды, услуг или субподряда);
- сведения о численном и профессионально-квалификационном составе имеющихся в строительной организации бригад и звеньев, их технической оснащенности и возможности использования;
- сведения о наличии в строительной организации технологической и организационной оснастки.

ППР разработан в соответствии с действующими нормами, правилами по производственной санитарии, техники безопасности, а также требованиями по взрывной, взрывопожарной и пожарной безопасности.

2. КРАТКАЯ ХАРАКТЕРИСТИКА СТРОИТЕЛЬНОЙ ПЛОЩАДКИ

Площадка объекта расположена по ул. Ивановская, 39, для размещения прокуратуры Партизанского района г. Минска.

3. КРАТКАЯ ХАРАКТЕРИСТИКА ОБЪЕКТА

Проектом предусмотрено:

- устройство витражного остекления согласно раздела 16/12-21М-КМД1.

									Лист
									3
Изм	Кол	Лист	№док	Подп.	Дата			16/12-21М-ППР	

4. ОПРЕДЕЛЕНИЕ РАСЧЕТНОЙ ПРОДОЛЖИТЕЛЬНОСТИ РАБОТ И СОСТАВЛЕНИЕ КАЛЕНДАРНОГО ГРАФИКА РАБОТ

Продолжительность работ укладывается в рамках нормативного срока строительства согласно раздела ПОС. При этом строго соблюдаются все этапы технологии производства работ согласно технологической карты ТТК-100029434.018-2017 91/6г-2017 ТТК-01 ЗАО "Оргстрой" на монтаж алюминиевых конструкций витражей стоечно-ригельной системы.

5. СНАБЖЕНИЕ СТРОИТЕЛЬНОЙ ПЛОЩАДКИ МАТЕРИАЛАМИ, КОНСТРУКЦИЯМИ, ОБОРУДОВАНИЕМ

Снабжение строительной площадки материалами, конструкциями, оборудованием выполняется организацией согласно разработанного плана поставок строительных материалов на объект. Поставки материалов на объект складироваться в открытой зоне доставлять объемом на одну смену, мелкогабаритные строительные материалы и инструмент хранятся в закрытом складе, закрытый склад оборудования внутри здания. Ведомость ресурсов принимается по сметной документации. Доставка материалов производится автомобильным транспортом. Складирование, транспортировка и хранение осуществлять согласно технический условий на данные материалы!!!

6. ПОТРЕБНОСТЬ В РАБОЧИХ КАДРАХ

Потребность в кадрах устанавливается согласно трудовым ресурсам подрядной организации. С увязкой с нормативной продолжительностью работ и плановым сроком производства работ. Минимальный состав звена 3-человека.

7. ОБОСНОВАНИЕ РЕШЕНИЙ ПО ПРОИЗВОДСТВУ РАБОТ, В ТОМ ЧИСЛЕ ВЫПОЛНЯЕМЫХ В ЗИМНЕЕ ВРЕМЯ

Строительство объекта осуществляется в два периода:

- подготовительный
- основной.

До начала производства основных строительного-монтажных работ необходимо выполнить следующие работы подготовительного периода:

1. Установку временного сигнального ограждения.
2. Определение мест временного складирования материалов.
3. Обеспечение временного водоснабжения и электроснабжения, определением положение бытовых помещений.

В основной период строительства осуществляются работы по устройству витражного остекления.

7.1 Подготовительный период

7.1.1 Обоснование выбора основных строительных машин и механизмов подготовительного периода.

Доставку материалов осуществляем с помощью бортового автомобиля MAN TGA 18.310

7.1.2 Организация подготовительного периода общие положения

1. До начала строительного-монтажных работ необходимо выполнить следующие мероприятия:
 - оформить разрешение (ордер) на производство работ;
 - установить временное ограждение участков производства работ согласно СПП;
 - организовать освещение строительной площадки, рабочих мест и опасных участков согласно требований к освещенности рабочих мест ГОСТ 12.1.046-2014;
 - обозначить на местности хорошо видимыми знаками границы опасных зон;
2. Исполнитель работ должен обеспечивать доступ на территорию стройплощадки и возводимого объекта представителям застройщика (заказчика), органам государственного контроля (надзора), авторского надзора и местного самоуправления; предоставлять им необходимую документацию.
3. Исполнитель работ обеспечивает безопасность работ для окружающей природной среды, при этом:
 - обеспечивает уборку стройплощадки и прилегающей к ней пятиметровой зоны; мусор и снег должны вывозиться в установленные органом местного самоуправления места и сроки;
 - производство работ в охранных заповедных и санитарных зонах выполняет в соответствии со специальными правилами;
 - не допускает несанкционированной вырубки древесно-кустарниковой растительности;
 - не допускает выпуск воды со строительной площадки без защиты от размыва поверхности;
 - выполняет обезвреживание и организацию производственных и бытовых стоков;
 - выполняет работы по мелиорации и изменению существующего рельефа только в соответствии с согласованной органами госнадзора и утвержденной проектной документацией.

											Лист
Изм	Кол	Лист	№ док	Подп.	Дата				16/12-21М-ППР		4

4. Исполнитель работ обеспечивает складирование и хранение материалов и изделий в соответствии с требованиями стандартов и ТУ на эти материалы и изделия. Если выявлены нарушения установленных правил складирования и хранения, исполнитель работ должен немедленно их устранить. Применение неправильно складированных и хранимых материалов и изделий исполнителем работ должно быть приостановлено до решения вопроса о возможности их применения без ущерба качеству строительства застройщиком (заказчиком) с привлечением, при необходимости, представителей проектировщика и органа государственного контроля (надзора).

5. В темное время суток освещение рабочих мест должно быть не менее 30 Люкс, освещенность строительной площадки – не менее 10 Лк в соответствии с ГОСТ 12.1.046-2014. Освещенность должна быть равномерной, без слепящего действия осветительных приборов на работающих. Производство работ в неосвещенных местах не допускается.

6. Складирование других материалов, конструкций и изделий следует осуществлять согласно требованиям стандартов и технических условий на них.

7. Между штабелями (стеллажами) на складах должны быть предусмотрены проходы шириной не менее 1 м. Прислонять (опирать) материалы и изделия к заборам, деревьям и элементам временных и капитальных сооружений не допускается.

8. Зеленые насаждения, не подлежащие вырубке, выгородить оградой. Стволы отдельно стоящих деревьев предохранять от повреждений путем обшивки пиломатериалами высотой не менее 2 метра.

9. Запрещается складировать материалы между деревьями и ближе 1 метра от проекции кроны деревьев в плане.

7.1.3 Вырубка деревьев и кустарников

Запрещается вырубка и пересадка древесной и кустарниковой растительности, не предусмотренная проектом. Зеленые насаждения, не подлежащие вырубке, должны быть выгорожены оградой, а стволы отдельно стоящих деревьев, в целях предохранения от повреждений обшить пиломатериалами на высоту не менее 2,0 м.

Отходы и строительный мусор должны своевременно вывозиться для дальнейшей утилизации. Захоронение бракованных изделий и конструкция запрещается. Сжигание горючих отходов и строительного мусора на участке строительства запрещается.

7.1.4 Устройство временного ограждения

При производстве работ соблюдать требования:

СН 1.03.04-2020 Организация строительного производства

Постановление министерства труда и социальной защиты республики Беларусь и министерства архитектуры и строительства республики Беларусь от 31 мая 2019 г. № 24/33 Об утверждении Правил по охране труда при выполнении строительных работ

Ограждения мест производства работ выполнить согласно СП.

7.1.5 Бытовые помещения.

В качестве бытовых помещений используются существующие бытовые помещения, положение которых установлены на стройгенплане в графической части лист 1.

7.2 Основной период (работы по устройству витражного остекления)

Все работы производить в строгом соблюдении требований:

Постановление министерства труда и социальной защиты республики Беларусь и министерства архитектуры и строительства республики Беларусь от 31 мая 2019 г. № 24/33 Об утверждении Правил по охране труда при выполнении строительных работ

СН 1.03.04-2020 (02250) Организация строительного производства

ТКП 339-2011 (02230) Электроустановки на напряжение до 750 кВ. Линии электропередачи воздушные и токопроводы, устройства распределительные и трансформаторные подстанции, установки электросиловых и аккумуляторных, электроустановки жилых и общественных зданий. Правила устройства и защитные меры электробезопасности. Учет электроэнергии. Нормы приемо-сдаточных испытаний

Инструкция по охране труда для рабочего при монтаже и демонтаже металлических трубчатых лесов

Инструкция по охране труда при выполнении работ с лесов и подмостей

Постановление министерства труда и социальной защиты Республики Беларусь 27 декабря 2007 г. n 187 Об утверждении межотраслевой типовой инструкции по охране труда при работе на высоте

Межотраслевых правил по охране труда при выполнении работ на высоте и верхолазных работ (действующая редакция)

ГОСТ 12.1.046-2014 Система стандартов безопасности труда. Строительство. Нормы освещения строительных площадок

Паспорта на строительные леса ЛРСП-300

Проектной документации и данного ППР.

									Лист
									5
Изм	Кол	Лист	№док	Подп.	Дата				

7.2.1 Выбор основных строительных машин и механизмов при сносе здания

Работы на высоте выполнять с помощью строительных лесов ЛРСП-300

Доставку материалов, лесов осуществлять автомобилем бортовым MAN TGA 18.310

Подачу материалов выполнять с помощью средств малой механизации – электроподъемника установленного на леса согласно инструкции производителя.

Разгрузку стеклопакетов выполнять вручную по одному (при массе до 30 кг) или с помощью вилочного погрузчика АМКОДОР 451А в пирамидах.

7.2.2 Устройство витражных систем

Работы производить с соблюдением требований:

СН 1.03.01-2019 Возведение строительных конструкций зданий и сооружений

Постановления министерства труда и социальной защиты республики Беларусь и министерства архитектуры и строительства республики Беларусь от 31 мая 2019 г. № 24/33 Об утверждении Правил по охране труда при выполнении строительных работ

Инструкция по охране труда для рабочего при монтаже и демонтаже металлических трубчатых лесов

Инструкция по охране труда при выполнении работ с лесов и подмостей

Постановление министерства труда и социальной защиты Республики Беларусь 27 декабря 2007 г. п 187 Об утверждении межотраслевой типовой инструкции по охране труда при работе на высоте

Межотраслевых правил по охране труда при выполнении работ на высоте и верхолазных работ (действующая редакция)

ГОСТ 12.1.046-2014 Система стандартов безопасности труда. Строительство. Нормы освещения строительных площадок

Паспорта на строительные леса ЛРСП-300

Типовых технологических карт по устройству вентилируемых фасадов. Согласно перечня данного ППР.

ТТК-100029434.018-2017 91/6т-2017 ТТК-01 ЗАО “Оргстрой” на монтаж алюминиевых конструкций вит-ражей стоечно-ригельной системы.

Инструкций и требований производителей.

Разделов проектной документации.

ТУ на применяемые материалы

Важно! Работы выполнять согласно альбома чертежей и инструкций производителя витражной системы! Производства работ без данной документации на устройство систем строго запрещено! В данном ППР изложены общие принципы монтажа витражных алюминиевых стоечно-ригельных систем.

Выбор средств подманивания

В качестве средств подманивания использовать строительные леса ЛРСП-300. Монтаж и демонтаж лесов производит согласно паспорта на данные леса.

Подготовительные работы

Приемка разработанной рабочей документации на устройство стоечно-ригельной системы остекления фасада включает проверку:

- ее комплектности;

- наличия согласований и утверждений;

- наличия ссылок на нормативные документы на материалы и изделия;

- наличия паспортов качества, сертификатов соответствия, санитарно-эпидемиологических заключений, других сопроводительных документов.

Приемка исполнительной документации на устройство стоечно-ригельного фасада включает проверку соответствия фактически выполненных работ рабочим чертежам.

Средства измерений, используемые при контроле, должны быть поверены или откалиброваны в соответствии с требованиями ТНПА.

Приемка строительного основания проводится по акту, составляемому на основании данных журнала учета выполненных работ, который заполняется подрядчиком.

Контроль комплектности поставки элементов осуществляется по спецификациям, входящим в состав рабочей документации.

Монтаж конструкций

В состав монтажных работ для стоечно-ригельной системы входят следующие операции:

-разбивка здания на отдельные захватки;

-установка кронштейнов;

-установка стоек и их крепление к строительному основанию;

-установка ригелей;

-соединение стоек;

-установка светопропускающего заполнения (стеклопакетов);

-заполнение и герметизация швов.

Схема захваток определена на ППР согласно стройгенплану.

Установка кронштейнов включает:

										Лист
										6
Изм	Кол	Лист	№док	Подп.	Дата					

- фиксацию горизонтальной осп точек расположения кронштейнов;
- сверление отверстий под кронштейны;
- крепление кронштейнов.

Сверление отверстий под кронштейны производят механизированным инструментом ударно-вращательного действия или сверлильными коронками с удалением пыли сжатым воздухом с помощью компрессора.

Диаметр сверла должен быть равен диаметру крепежного изделия. Увеличенный диаметр отверстия может привести к проворачиванию крепежного элемента, уменьшенный - вызвать растрескивание материала основания.

Не допускается производить монтаж кронштейнов на неподготовленном основании. при установленном визуальном повреждении и без подтверждения натурными испытаниями необходимой несущей способности крепежных изделий.

Стойку устанавливают на строительное основание и закрепляют с помощью кронштейна.

Вертикальность положения каждой стопки проверяют с помощью уровня, отвеса или теодолита.

Установку ригелей производят с помощью закладного элемента путем присоединения к стопке.

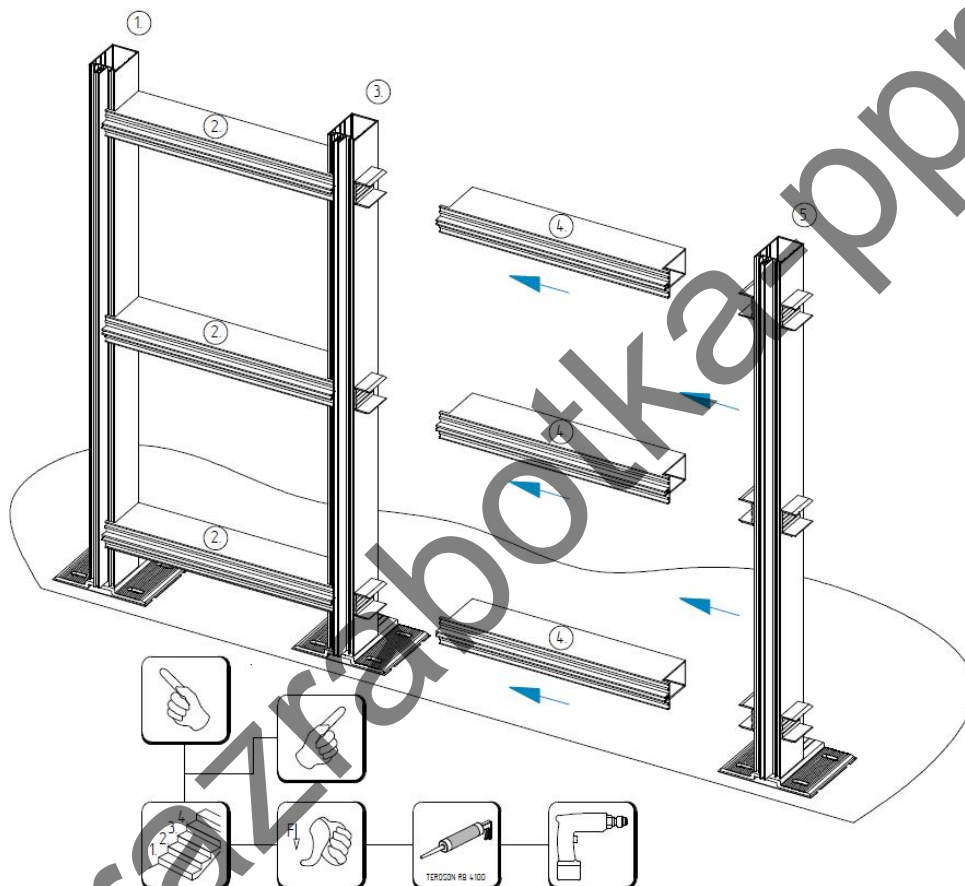


Рис. 1

Пример вертикального соединения двух стоек между собой приведен на рисунке 2. Соединение обеспечивается с помощью закладных элементов и крепежных деталей. Жесткость и герметичность соединения достигаются за счет уплотнителя, плотного прижима рейки и установки крышек стоек.

									Лист
									7
Изм	Кол	Лист	№док	Подп.	Дата				

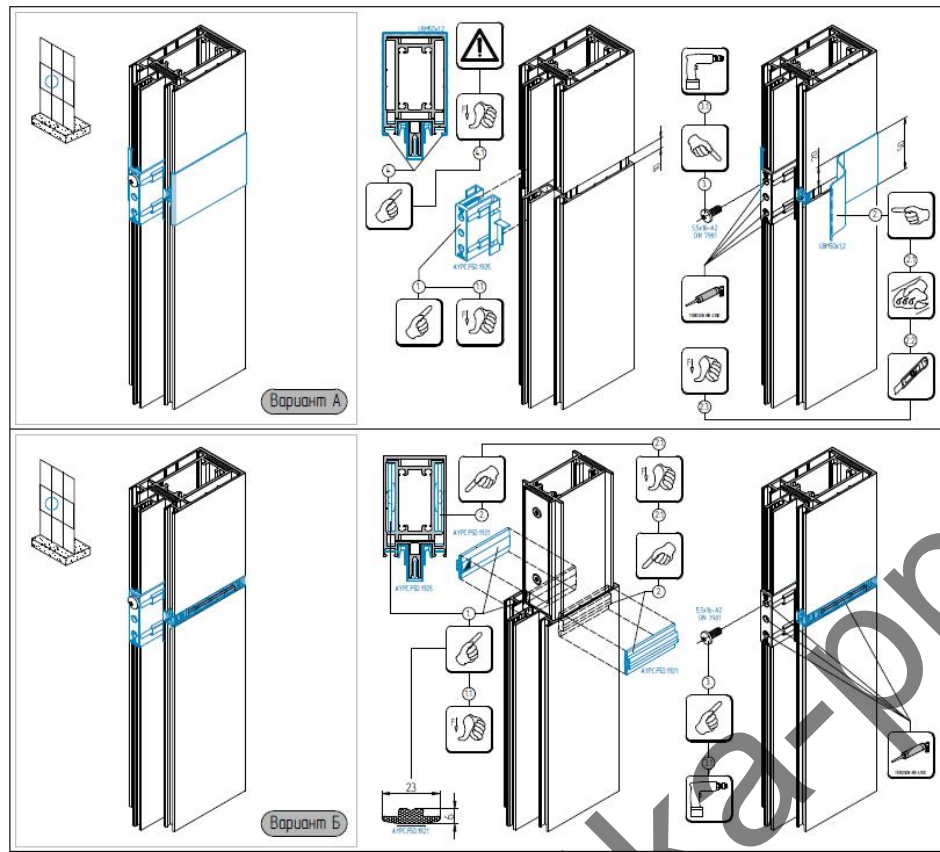


Рис. 2

Стеклопакет, являющийся монтажной единицей светопропускающего заполнения, устанавливают вручную (при монтаже изнутри) или при помощи подъемных механизмов (люлек).

Погрузка стеклопакета в люльку осуществляется на земле вручную. Груз в люльке распределять равномерно, стеклопакеты должны быть защищены на период подъема и монтажа от повреждения.

При монтаже вручную вес не должен превышать 30 кг.

При монтаже снаружи установку стеклопакетов начинают от угла захватки здания и выполняют следующим образом:

- с места складирования на строительной площадке стеклопакеты вручную переносят в люльки, подают на место производства работ где производят их установку в проемы.

Стеклопакеты необходимо переносить в вертикальном положении. Углы и торцы стекол следует оберегать от ударов. Запрещается опирать стеклопакеты на углы и ставить на жесткое основание.

При монтаже стеклопакетов не должна нарушаться ориентация стеклопакетов (наружная сторона - внутренняя сторона, верх-низ).

Стеклопакеты следует устанавливать на опорные подкладки (по две на каждый стеклопакет). Расстояние от подкладок до углов стеклопакетов должно быть 50-80 мм. При ширине стеклопакета более 1,5 м рекомендуется увеличивать это расстояние до 150 мм. Для крепления стеклопакета по вертикали следует использовать фиксирующие боковые прокладки, устанавливаемые попарно (с наружной и внутренней стороны) в верхней и нижней частях стеклопакета.

Монтаж стеклопакетов допускается при температуре наружного воздуха не ниже минус 15 °С.

Уплотнение и герметизацию швов между стеклопакетами следует производить непосредственно после их установки. Герметизируемые поверхности должны быть предварительно очищены, просушены и обезжирены. Герметики наносят пневматическими или ручными шприцами.

Работы по уплотнению и герметизации следует проводить при температуре наружного воздуха не ниже минус 15 °С в условиях, исключающих увлажнение стеклопакетов.

Контроль качества работ

Следует овеществлять:

- входной контроль элементов;
- операционный контроль отдельных строительных процессов производственных операций;
- приемочный контроль.

При входном контроле элементов следует проверять их соответствие требованиям рабочей документации и маркировке изделий.

Соответствие марок элементов проверяется по сертификатам предприятий-изготовителей и спецификациям, входящим в состав рабочей документации.

						Лист
						16/12-21М-ППР
Изм	Кол	Лист	№док	Подп.	Дата	8

При входном контроле целостность элементов следует проверять визуально. геометрические размеры - по сопроводительной документации поставщиков, а также с помощью необходимых средств измерений.

В случае выявления несоответствия физико-технических характеристик элементов требованиям проекта и сопроводительной документации эти элементы должны быть отбракованы и изъяты.

Операционный контроль должен проводиться в ходе выполнения работ по устройству стоечно-ригельной системы с целью обеспечения своевременного выявления дефектов и принятия мер по их предупреждению и устранению.

В процессе операционного контроля должны проверяться:

- кронштейны;
- стойки и ригели;
- стеклопакеты.

Отклонения не должны превышать требования действующих ТНПА, инструкций производителя.

При приемочном контроле должно быть проверено:

- по сопроводительной документации на элементы их соответствие проекту;
- наличие и правильность оформления актов освидетельствования скрытых работ;
- наличие журнала общих работ и соответствие последовательности устройства стоечно-ригельной системы

Требования безопасности при выполнении работ

Перед началом работ каждый рабочий должен пройти вводный инструктаж по технике безопасности. Далее проводится первичный инструктаж на рабочем месте и, по необходимости, проводятся повторные или внеплановые инструктажи. О проведении всех видов инструктажа необходимо сделать запись в журнале по технике безопасности.

Выполнять мероприятия по безопасной работе в люльках согласно данному ППР.

Требования безопасности при выполнении работ

Работы должны выполняться специально обученными рабочими под руководством и контролем инженерно - технических работников. К производству работ допускаются рабочие, прошедшие медицинский осмотр, комплекс инструктажей по правилам техники безопасности и пожарной безопасности.

О проведении инструктажей должны быть сделаны отметки в специальных журналах с подписями проинструктированных. Журналы должны храниться на объекте или в строительной (ремонтной) организации.

Все работники должны быть обучены правилам тушения пожара и способам работы с первичными средствами пожаротушения.

Рабочие должны иметь спецодежду, респираторы, каски, предохранительные пояса, безвредные моющие средства, защитные пасты и т.д., иметь квалификацию соответствующую выполняемым работам. Все работы следует производить с инвентарных средств подмащивания.

Запрещается находиться на строительной площадке или в местах складирования элементов без строительных касок.

Работы по монтажу, складированию, погрузке и разгрузке длинномерных металлических конструкций (облицовочные ламели) следует выполнять в рукавицах.

Все работы с минераловатными утеплителями следует выполнять в защитных очках.

К работе с механизированными ручными инструментами и механизмами допускаются рабочие, прошедшие специальную подготовку. Недопустимо применение неисправных механизмов и неисправного ручного механизированного инструмента. Перед началом смены необходимо проверить исправность средств подмащивания, механизмов, инструментов и приспособлений. Все обнаруженные дефекты должны быть устранены до начала работ. При обнаружении любых неисправностей в механизмах, средствах подмащивания и других приспособлениях работу следует немедленно прекратить.

Установленные на строительном объекте средства малой механизации с напряжением свыше 42 В должны быть заземлены. При дожде, снеге работа с электромеханизмами и инструментом на крыше запрещается. Рубильники-пускатели должны помещаться в запирающихся кожухах. Электроподводка к машинам и инструментам должна быть заизолированной и заземленной и заключаться в специальные шланги, а соединения тщательно заизолированы.

В зоне выполнения работ запрещается присутствие посторонних.

Не допускается хранение и складирование материалов на средствах подмащивания.

7.2.3 Монтаж и демонтаж строительных лесов

Постановления министерства труда и социальной защиты республики Беларусь и министерства архитектуры и строительства республики Беларусь от 31 мая 2019 г. № 24/33 Об утверждении Правил по охране труда при выполнении строительных работ

Паспорта на строительные леса.

Монтаж и демонтаж лесов должен производиться под руководством ответственного производителя работ, который должен:

- изучить конструкцию лесов;
- составить схему установки лесов для конкретного объекта;

										Лист
										9
Изм	Кол	Лист	№док	Подп.	Дата				16/12-21М-ППР	

- составить перечень необходимых элементов;
- произвести согласно перечня приемку комплекта лесов со склада с отбраковкой поврежденных элементов.

Рабочие, монтирующие леса, предварительно должны быть ознакомлены с конструкцией и проинструктированы о порядке монтажа и способах крепления лесов к стене.

Леса должны монтироваться на спланированной и утрамбованной площадке, с которой должен быть предусмотрен отвод воды.

Подъем и спуск элементов лесов должен производиться подъемниками или другими подъемными механизмами.

Монтаж лесов производится по ярусам на всю длину монтируемого участка лесов.

Монтаж лесов производится согласно схеме установки и с соблюдением порядка монтажа.

Установка рам и закрепление лесов к стене производится одновременно.

Демонтаж лесов допускается лишь после уборки с настилов остатков материалов, инвентаря и инструментов.

До начала демонтажа лесов производитель работ обязан осмотреть их и проинструктировать рабочих о последовательности и приемах разборки, а также о мерах обеспечивающих безопасность работ.

Демонтаж лесов следует начинать с верхнего яруса в последовательности, обратной последовательности монтажа.

Демонтированные элементы перед перевозкой рассортировать, крупногабаритные элементы связать в пакеты.

Порядок монтажа лесов

1 этап

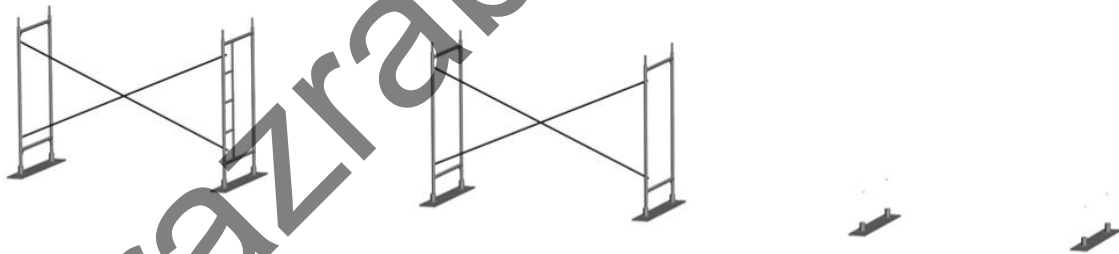
На подготовленной площадке (выровненной и утрамбованной) установить деревянные подкладки с шагом 3 м. Установить опорные пяты или винтовые опоры на деревянные подкладки, так, чтобы основания рам лесов находились в одной горизонтальной плоскости.



2 этап

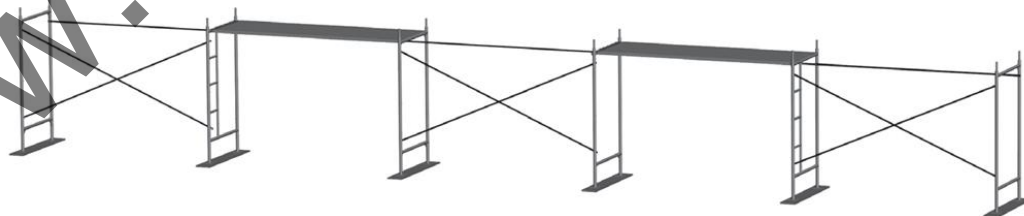
В опорные пяты установить две смежные рамы первого яруса, соединить их двоянной диагональной связью при помощи флажковых замков. Установить другие две смежные рамы и также соединить их двоянными диагональными связями.

Внимание! Сдвоенные диагональные связи устанавливаются в крайнем левом и правом рядах в каждой ячейке, в остальных ячейках — в шахматном порядке.



3 этап

Образованные ячейки строительных лесов укрепить горизонтальными связями при помощи флажковых замков и установить настилы на верхнюю перекладину рам*.



* Внимание! Укладывать настилы следует только на верхние перекладины рам!

4 этап

Установить рамы 2-го яруса на рамы 1-го яруса методом «труба в трубу», аналогично первому ярусу. Соединить их горизонтальными и двоянными диагональными связями.

										Лист
										10
Изм	Кол	Лист	№док	Подп.	Дата					

**ПОЛНЫЙ ТЕКСТ ПОЯСНИТЕЛЬНОЙ
ЗАПИСКИ В ДАННОЙ
ДЕМОНСТРАЦИИ НЕ ПРИВОДИТСЯ**

ЕСЛИ ВЫ ЗАИНТЕРЕСОВАНЫ В
ПРИБРИТЕНИИ ДАННОГО ППР
СВЯЖИТЕСЬ СО МНОЙ

МОЙ МОБИЛЬНЫЙ ТЕЛЕФОН

+375 (29) 569-06-83

К ДАННОМУ ТЕЛЕФОНУ ПРИВЯЗАНЫ

ВАЙБЕР, ТЕЛЕГРАММ, ВОТСАП

ВЕБ-САЙТ

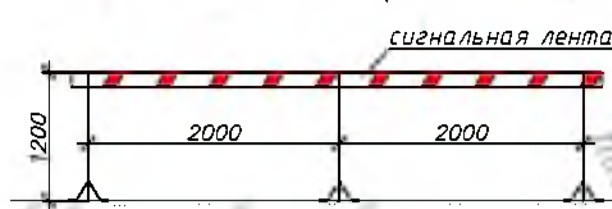
www.razrabotka-ppr.by

Разработка ППР для объектов

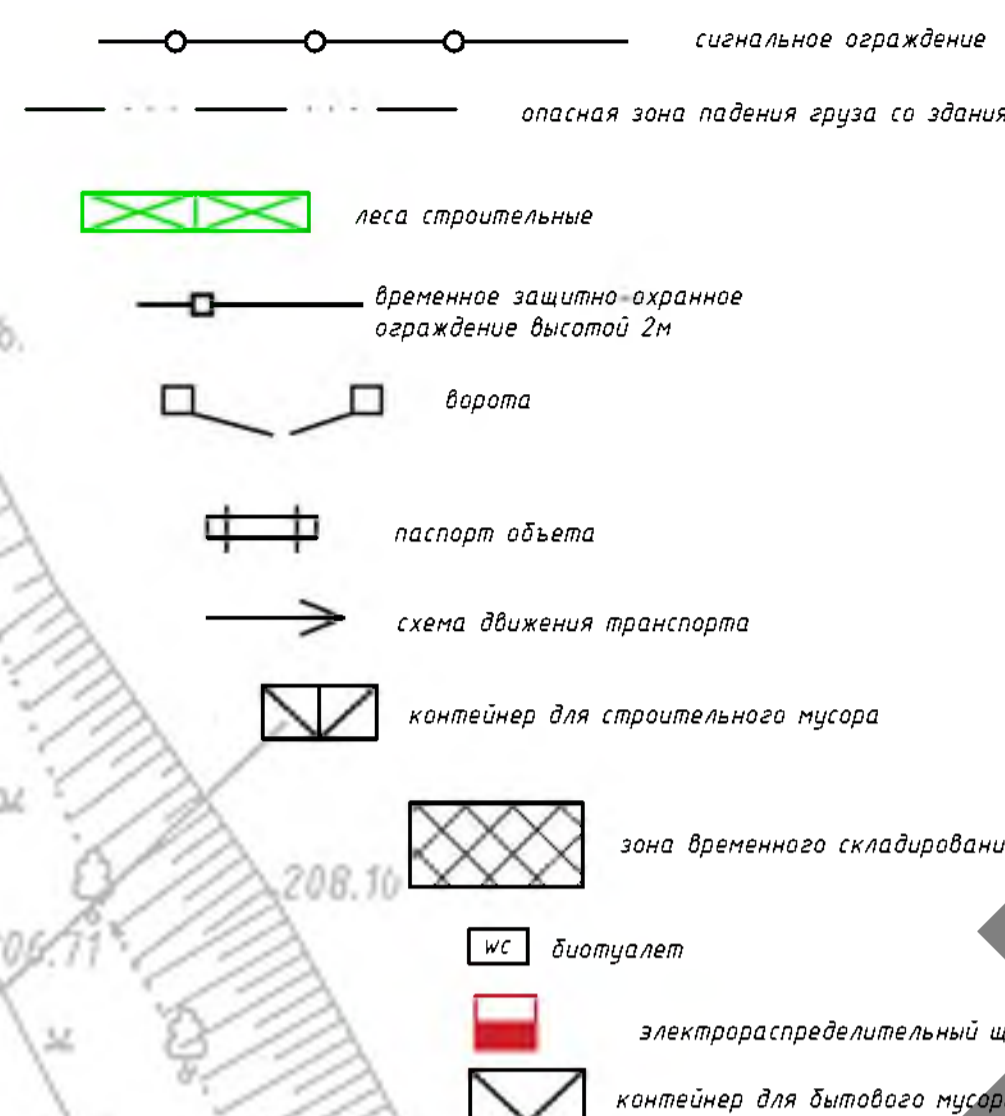
Республики Беларусь

Razrabotka PPR by

Сигнальное ограждение



Условные обозначения



Примечание

- При производстве работ соблюдать требования: Постановление Министерства труда и социальной защиты Республики Беларусь и Министерства архитектуры и строительства Республики Беларусь от 31 мая 2019 г. №24/33 «Об утверждении Правил по охране труда при выполнении строительных работ»; Инструкция по охране труда для рабочего при монтаже и демонтаже металлических трубчатых лесов; Инструкция по охране труда при выполнении работ с лесов и подмостей; Постановление Министерства труда и социальной защиты Республики Беларусь 27 декабря 2007 г. п. 187 Об утверждении нектраследной типовой инструкции по охране труда при работе на высоте; Паспорта на леса; ТТК из перечня ТТК в ПЗ, данного ППР, СН 1.03.04-2020 «Организация строительного производства».
- Работодатели для создания безопасных условий труда работающим обеспечивают разработку и принятие инструкций по охране труда в порядке, установленном законодательством, проведение инструктажа по охране труда, стажировки, проверки знаний по вопросам охраны труда работающими в порядке, установленном законодательством; прохождение работающими, занятыми на работах с вредными и (или) опасными условиями труда или на работах, где в соответствии с законодательством есть необходимость в профессиональном отборе, обязательных предварительных медицинских осмотров (при поступлении на работу) и периодических медицинских осмотров, а также внеочередных медицинских осмотров при ухудшении состояния здоровья в порядке, установленном законодательством, прохождение работающими, занятыми на работах с повышенной опасностью, предсменный (перед началом работы, смены) медицинский осмотр либо освидетельствование на предмет нахождения в состоянии алкогольного, наркотического или токсического опьянения в порядке, установленном законодательством; выдачу работникам средств индивидуальной защиты в порядке, установленном законодательством, и контроль за их применением. Работающие по гражданско-правовым договорам обеспечиваются средствами индивидуальной защиты в соответствии с этими договорами.
- Работодатель обязан предоставлять документы, подтверждающие прохождение работающими по гражданско-правовому договору медицинского осмотра, если это необходимо для выполнения соответствующих строительных работ.
- Перед началом строительных работ в зонах действия опасных производственных факторов линейному руководителю работ должен быть выдан наряд-допуск на производство работ с повышенной опасностью по форме (далее - наряд-допуск) согласно приложению 3 Правил по охране труда.
- С ППР работающие должны быть ознакомлены письменно под роспись до начала производства строительных работ.
- Все лица, находящиеся на строительной площадке, обязаны носить каски защитные, застегнутые на подбородочные ремни. Работающие без касок защитных и других необходимых средств индивидуальной защиты к выполнению работ не допускаются.
- Работодатель обязан организовать расследование несчастного случая на производстве или профессионального заболевания в соответствии с Правилами расследования и учета несчастных случаев на производстве и профессиональных заболеваний, утвержденными постановлением Совета Министров Республики Беларусь от 15 января 2004 г. № 30, и постановлением Министерства труда и социальной защиты Республики Беларусь и Министерства здравоохранения Республики Беларусь от 14 августа 2015 г. № 51/94 «О документах, необходимых для расследования и учета несчастных случаев на производстве и профессиональных заболеваний».
- Запрещается производство работ во время грозы, снегопада, тумана, исключающих видимость в пределах фронта работ, и при скорости ветра 15 м/с и более.
- Работы производить в спецодежде приспособленной к работе в зимнее время.
- Рабочие места должны быть всегда очищены от снега и наледи.
- Поверхность грунта, на которую устанавливаются средства подмачивания, должна быть спланирована (выровнена и утрамбована) с обеспечением отвода с нее поверхностных вод. В тех случаях, когда невозможно выполнить эти требования, средства подмачивания должны быть оборудованы регулирующими опорами (домкратами) для обеспечения горизонтальности установки или установленные временные опорные сооружения, обеспечивающие горизонтальность установки средств подмачивания.
- Воздействие нагрузок на средства подмачивания в процессе производства работ не должно превышать расчетных согласно проектной документацией или техническим условиям. В случае необходимости передачи на леса и подмости дополнительных нагрузок их конструкция должна быть проверена на эти нагрузки.
- В местах подъема работающими на леса и подмости должны быть установлены схемы размещения и величин допускаемых нагрузок, а также схемы эвакуации работающих в случае возникновения аварийной ситуации.
- Для подъема и спуска работающими средства подмачивания должны быть оборудованы лестницами.
- Леса и подмости высотой до 4 м допускаются в эксплуатацию только после их приемки линейным руководителем работ и регистрации их в журнале приемки и осмотра лесов и подмостей, а леса выше 4 м - после приемки комиссией, назначенной руководителем строительной-монтажной организации, и оформления акта приемки.
- Акт приемки лесов утверждается главным инженером (техническим директором) организации, принимающей леса в эксплуатацию. Не допускается выполнение работ с лесов до утверждения акта.
- При приемке лесов и подмостей должны быть проверены: наличие связей и креплений, обеспечивающих устойчивость, узлы крепления отдельных элементов, наличие рабочих настилов и ограждений, вертикальность стоек, надежность опорных площадок и заземление (для металлических лесов).
- Средства подмачивания и лестницы в процессе эксплуатации должны осматриваться линейным руководителем работ не реже чем через каждые 10 дней и ежемесячно - работающим, на которого возложены обязанности по осмотру средств подмачивания и лестниц. Результаты осмотра записываются в журнал приемки и осмотра лесов и подмостей.
- Средства подмачивания, с которых работа не производилась в течение месяца и более, перед возобновлением работ следует принимать в порядке, предусмотренном в пункте 139 настоящих Правил.
- Средства подмачивания подлежат дополнительному осмотру после дождя, ветра, оттепели, землетрясения, которые могут повлиять на несущую способность основания под ними, а также на деформацию несущих их элементов. При обнаружении нарушений, касающихся несущей способности основания или деформации средств подмачивания, эти нарушения должны быть устранены и средства подмачивания приняты повторно в порядке, установленном в пункте 139 правил по Охране труда.
- Во время разборки лесов, примыкающих к зданию, все дверные проемы первого этажа и выходы на балконы всех этажей (в пределах разбираемого участка) должны быть закрыты.
- К работе на высоте относятся те работы, при которых рабочий находится выше 1,3 м от поверхности, перекрытия, рабочего настила или пола на расстоянии менее 2 м от перепада.
- Работы на высоте производятся под непосредственным руководством мастера (прораба), который несет за них ответственность.
- Рабочие места и проходы к ним, расположенные на перекрытиях, покрытиях на высоте 1,3 м и более и на расстоянии менее 2 м от границы перепада по высоте, должны быть ограждены предохранительными или страховочными защитными ограждениями, а при расстоянии более 2 м - сигнальными ограждениями.
- При выполнении строительных работ на высоте, под местом выполнения работ, необходимо выделить опасные зоны. При совмещении работ по одной вертикали вышерасположенные места должны быть оборудованы соответствующими защитными устройствами (настилами, сетками, навесами), установленными на расстоянии не более 6 м по вертикали от нижерасположенного рабочего места.
- Запрещается выполнять монтажные работы на высоте в открытых местах при скорости ветра 15 м/с и более, гололеде, грозе и тумане, исключающем видимость в пределах фронта работ.
- При работе на высоте без ограждения и на мачках использовать предохранительные пояса со страховочным канатом надежно закрепленных за строительные конструкции или с помощью анкеров закрепленных в покрытии.
- До начала производства работ на высоте получить наряд-допуск по форме Приложение 3 Правил по Охране труда.

Важно! В зоне производства работ, где ведутся работы, входы должны быть закрыты.

электрораспределительный щит (точка подключения временного электроснабжения)

финальное ограждение допускается устанавливать захватками

для временного водоснабжения использовать привозную воду

Схема разгрузки стеклопакетов вилочным погрузчиком, схема складирования стеклопакетов (при массе стеклопакета до 30 кг допускается разгрузка вручную по одному)

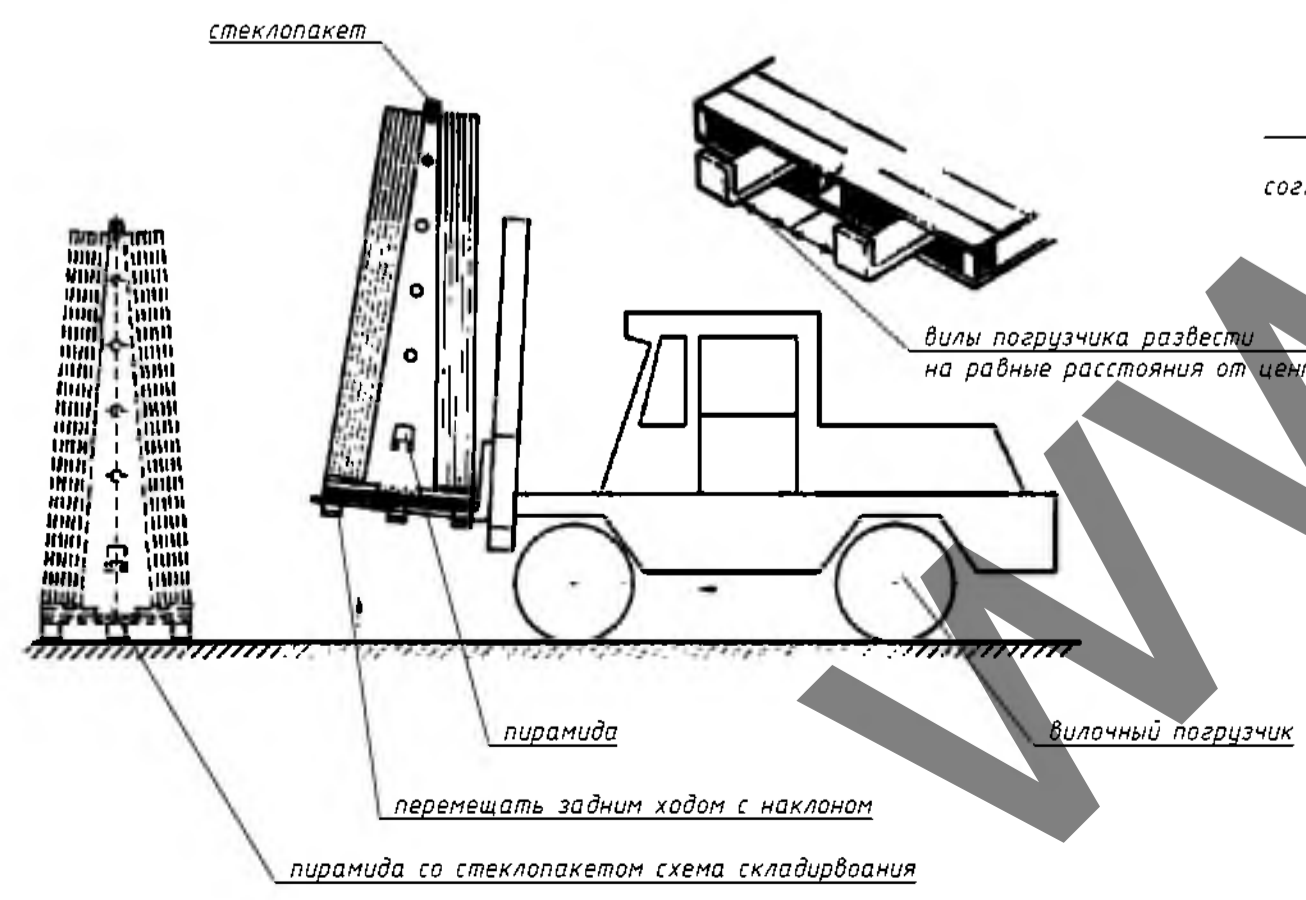
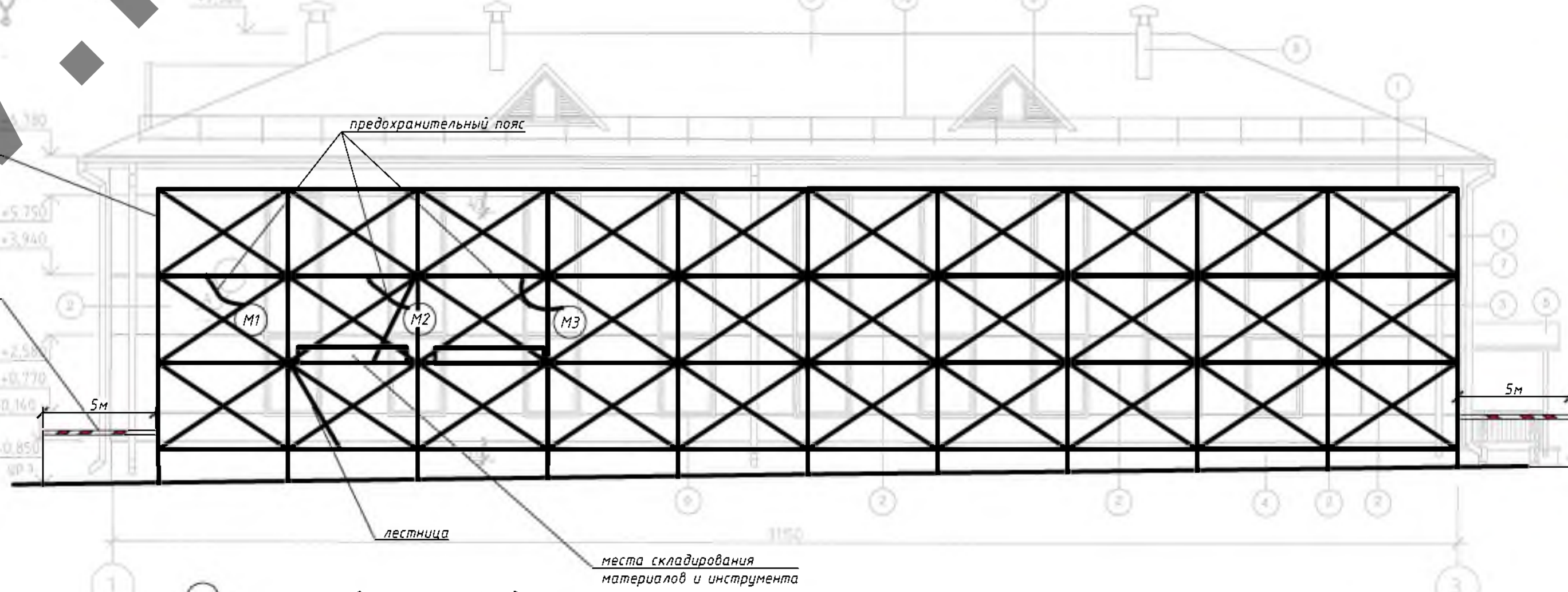
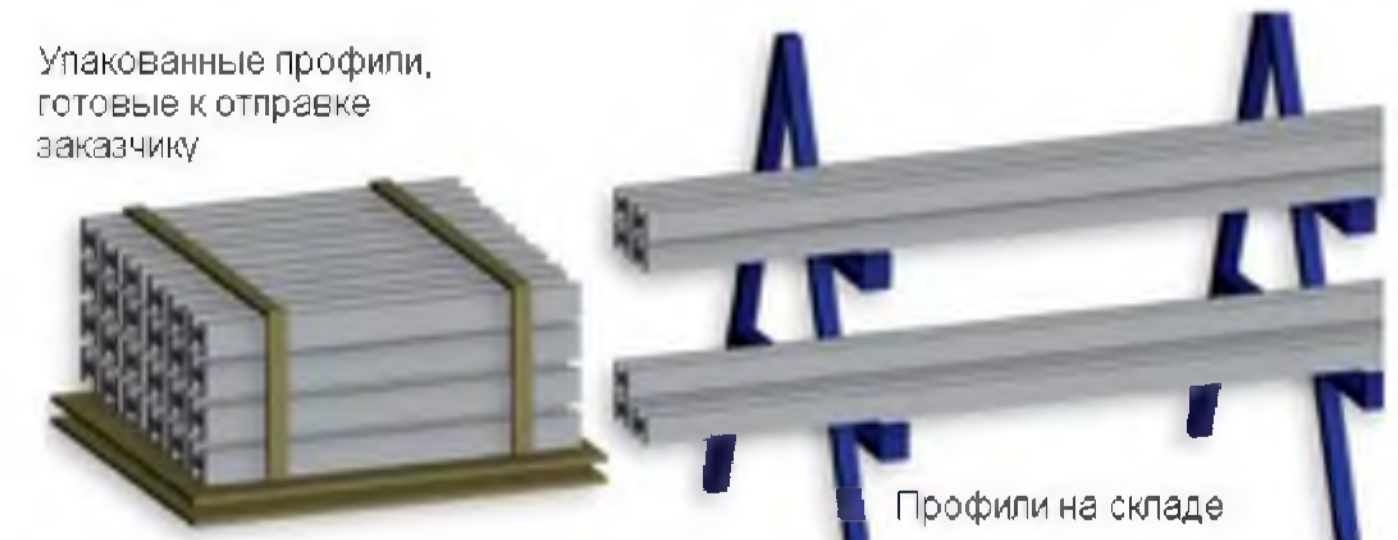


Схема организации работ на примере фасада 1-3 прочие фасады выполнять аналогичным образом



Складирование и транспортирование алюминиевых профилей



					16/12-21М-ППР					
					«Реконструкция здания специализированного финансового назначения, расположенного по ул.Ивановская, 39, для размещения прокуратуры Партизанского района г. Минска»					
Изм.	Кол. экз.	Лист	№ док.	Подп.	Дата	ПРОЕКТ ПРОИЗВОДСТВА РАБОТ на устройстве витражного остекления	Стадия	Лист	Листов	
Разработал			Кириличев	(подп.)	03.22		С	1	2	
Гл. инженер					03.22	Стройгенплан на основной и подготовительный период М1:200	«ИП Кириличев Н. Ю.»			
								Формат А1		

I этап

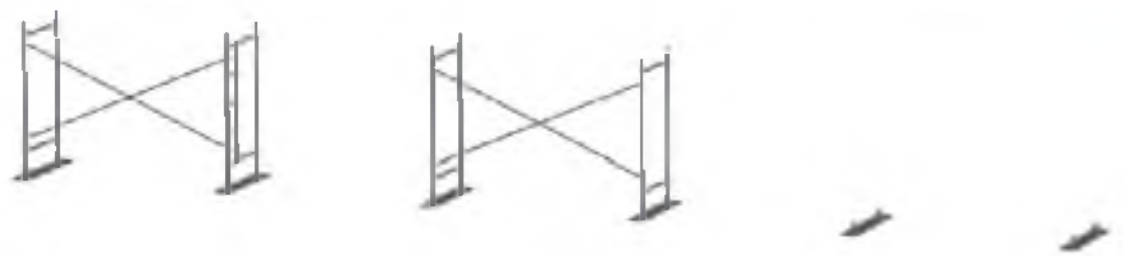
На подготовленной площадке (выровненной и утрамбованной) установить деревянные подкладки с шагом 3 м. Установить опорные пяты или винтовые опоры на деревянные подкладки, так, чтобы основания рам лесов находились в одной горизонтальной плоскости.



II этап

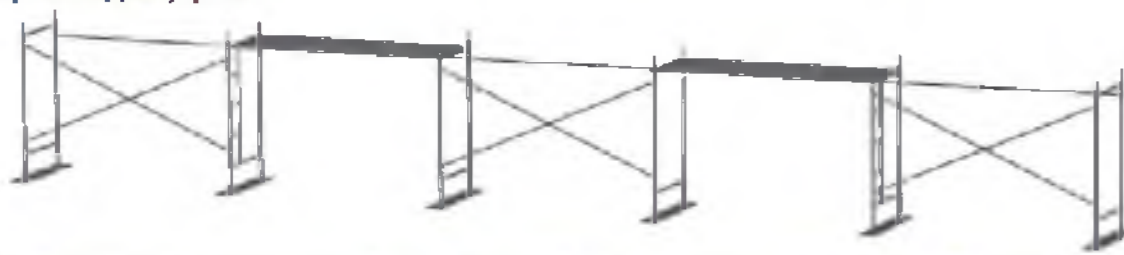
В опорные пяты установить две смежные рамы первого яруса, соединить их сдвоенной диагональной связью при помощи флажковых замков. Установить другие две смежные рамы и также соединить их сдвоенными диагональными связями.

Внимание! Сдвоенные диагональные связи устанавливаются в крайнем левом и правом рядах в каждой ячейке, в остальных ячейках — в шахматном порядке.



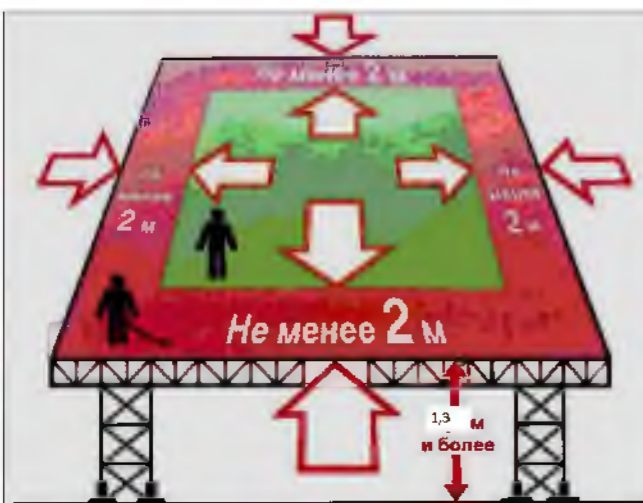
III этап

Образованные ячейки строительных лесов укрепить горизонтальными связями при помощи флажковых замков и установить настилы на верхнюю перекладину рам*.



* Внимание! Укладывать настилы следует только на верхние перекладины рам!

Правила работы на высоте



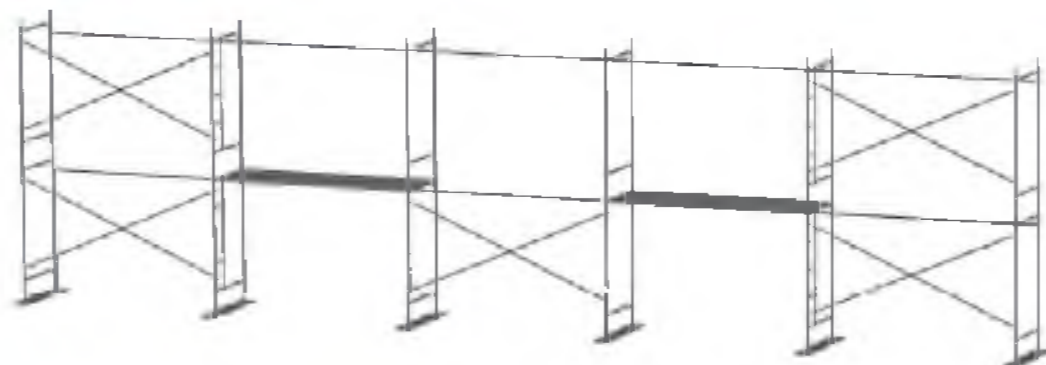
на перепадах высот, которые не имеют ограждения, следует использовать страховочную привязь при работе на расстоянии 2 м от перепада высот

Средства индивидуальной защиты рабочих



IV этап

Установить рамы 2-го яруса на рамы 1-го яруса методом «труба в трубу», аналогично первому ярусу. Соединить их горизонтальными и сдвоенными диагональными связями.



Одновременно с монтажом произвести крепление к стене при помощи регулируемого кронштейна и анкерного болта (16). См. схему крепления к стене.

Количество точек крепления лесов должно быть не менее 1 анкер на 25 м² площади лесов. В крайних рядах крепятся все рамы.

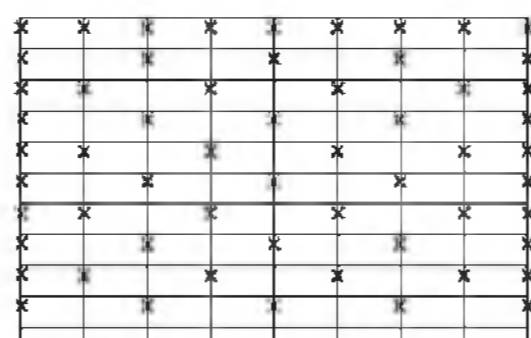
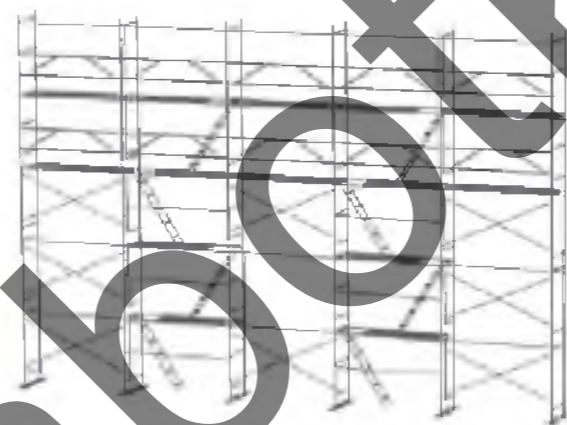


Схема крепления к стене

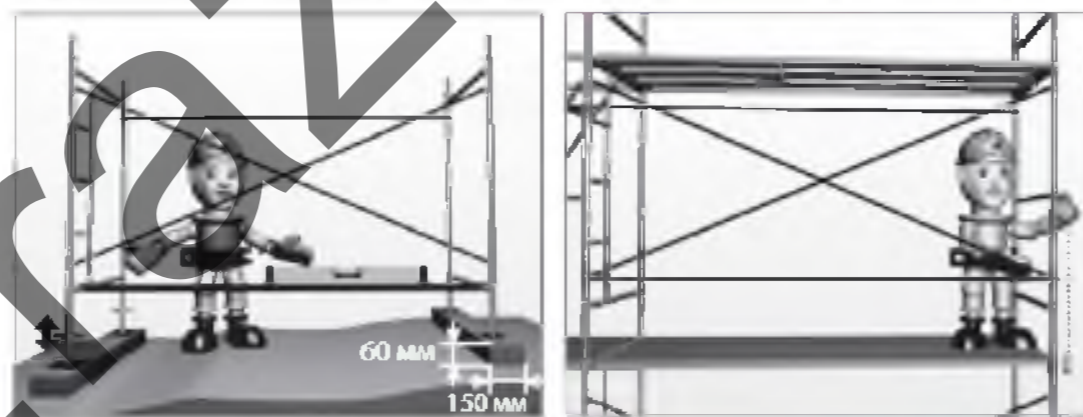
V этап

Повторяя этапы III, IV набрать необходимую высоту лесов. На рабочем ярусе при помощи флажковых замков для обеспечения безопасности установить рамы ограждения (8) или горизонтальные связи (5), выполняющие функцию ограждения. В местах подъема рабочих на рабочий ярус, установить горизонтальные связи (5), которые служат ограждением зоны подъема.



Важно!!! Строго соблюдать перечисленные ниже требования!

Перед началом монтажа внимательно изучите инструкцию по эксплуатации лесов



При помощи винтовых опор добейтесь строго горизонтального положения первого яруса лесов

Соблюдайте строго вертикальное положение рам по всей высоте лесов



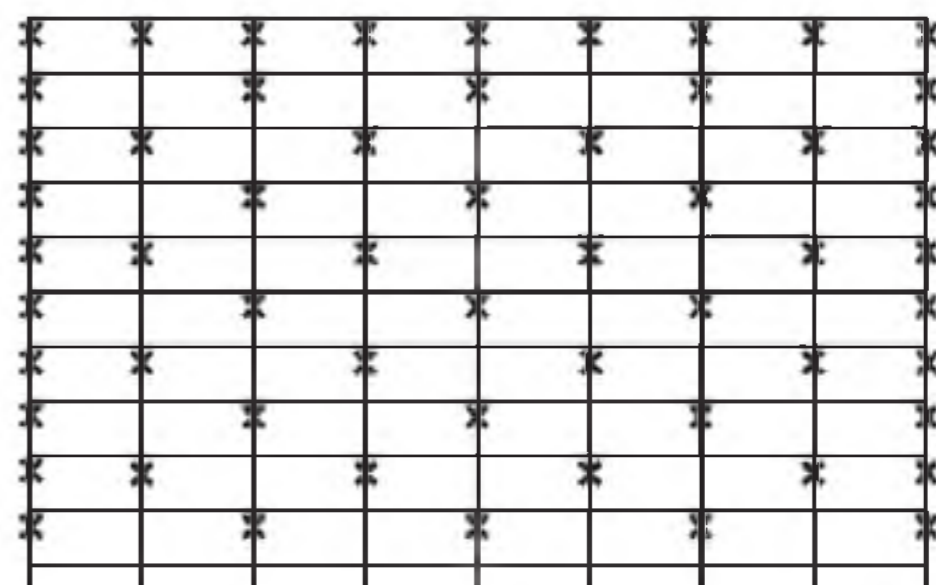
Фиксируйте леса к стене при помощи анкерных креплений в соответствии со схемой, приведенной в паспорте лесов

Не превышайте допустимые распределенные нагрузки на настил

Примечание:

1. При производстве работ строго соблюдать требования ГОСТ 27321-2018, паспорта на строительные леса, технологических карт, действующих правил по охране труда Республики Беларусь, проектной документации, ППР и действующих ТНПА.
2. Перед транспортированием элементы лесов должны быть рассортированы по видам (рамы, помосты, стяжки, связи) и связаны в пакеты проволокой диаметром не менее 4 мм в две нитки со скруткой не менее 2-х витков, а мелкие детали должны быть упакованы в ящики.
3. Не допускается сбрасывать элементы лесов с транспортных средств при разгрузке.
4. При транспортировании и хранении пакеты и ящики с элементами лесов могут быть уложены друг на друга не более чем в три яруса.
5. Металлические строительные приставные рамные леса допускаются к эксплуатации только после окончания их монтажа, но не ранее сдачи их по акту лицу, назначенному для приемки главным инженером строительства с участием работника по технике безопасности.
6. При приемке установленных лесов в эксплуатацию проверяются: соответствие собранного каркаса монтажным схемам и правильность сборки узлов; правильность и надежность лесов на основании; правильность и надежность крепления лесов к стене наличие и надежность ограждения на лесах, наличие двойного перильного ограждения в рабочих ярусах; правильность установки молниеприемника и заземления лесов; обеспечение отвода воды от лесов; вертикальность стоек.
7. Состояние лесов должно ежедневно перед началом смены проверяться производителем работ или мастером, руководящим работами.
8. Настилы лесов следует систематически очищать от мусора, остатков материалов, снега, наледи, а зимой посыпать песком.
9. Нагрузки на настилы лесов в процессе их эксплуатации не должны превышать пределов, указанных в паспорте.
10. Монтаж и демонтаж лесов должен производиться под руководством ответственного производителя работ, который должен: изучить конструкцию лесов; составить схему установки лесов для конкретного объекта; составить перечень необходимых элементов; произвести согласно перечню приемку комплекта лесов со склада с отбраковкой поврежденных элементов.
11. Рабочие, монтирующие леса, предварительно должны быть ознакомлены с конструкцией и проработаны по порядку монтажа способами крепления лесов к стене.
12. Леса должны монтироваться на спланированной и утрамбованной площадке, с которой должен быть предусмотрен отвод воды.
13. Подъем и спуск элементов лесов должен производиться подъемниками или другими подъемными механизмами.
14. Монтаж лесов производится по ярусам на всю длину монтируемого участка лесов.
15. Монтаж лесов производится согласно схеме установки и с соблюдением порядка монтажа.
16. Установка рам и закрепление лесов к стене производится одновременно.
17. Демонтаж лесов допускается лишь после уборки с настилов остатков материалов, инвентаря и инструментов.
18. До начала демонтажа лесов производитель работ обязан осмотреть их и проинструктировать рабочих о последовательности и приемах разборки, а также о мерах обеспечения безопасности работ.
19. Демонтаж лесов следует начинать с верхнего яруса в последовательности, обратной последовательности монтажа.
20. Демонтированные элементы перед перевозкой рассортировать, крупногабаритные элементы связать в пакеты.
21. До начала производства работ следует ознакомиться с инструкцией по охране труда при работе на высоте, Постановлением министерства труда Республики Беларусь Об утверждении Правил охраны труда при работе на высоте (действующими на момент производства работ).
22. Безопасность производства работ следует обеспечить с соблюдением требований Постановления Министерства труда и социальной защиты Республики Беларусь и Министерства архитектуры и строительства Республики Беларусь от 31 мая 2019 г. №24/33 «Об утверждении Правил по охране труда при выполнении строительных работ».
23. Особое внимание уделить вертикальности рам.
24. Важно! Леса должны быть надежно закреплены к стене по всей высоте (минимум 1 крепление на 25 кв.). Произвольное снятие крепления лесов к стене не допускается.
25. Настил лесов должен иметь ровную поверхность.
26. Важно! Подъем людей на леса и спуск с них должен производиться только по лестницам.
27. На лесах должны быть вывешены плакаты со схемами перемещения людей, размещения грузов и величин допускаемых нагрузок.
28. Важно! Подача на леса грузов весом, превышающим допустимый по проекту, запрещена.
29. Важно! Скопление людей в одном месте не допускается.
30. Во избежание повреждения стоек, расположенных у проездов, необходима установка защитных устройств.
31. Линии электропередач, расположенные ближе 5 м от лесов, необходимо снять или заключить в деревянные короба.
32. Леса должны быть надежно заземлены и оборудованы молниеприемником.
33. Важно! Укладывать настилы следует только на верхние перекладины рам!
34. Важно! Во время проведения работ «ляк» в местах подъема должен быть закрыт.
35. Важно! При монтаже и демонтаже лесов доступ людей в зону ведения работ, не занятых на этих работах, запрещен.

Точки крепления лесов к стене



						16/12-21М-ППР			
						«Реконструкция здания специализированного финансового назначения, расположенного по ул.Ивановская, 39, для размещения практикумы Лартизанского района г. Минска»			
Изм.	Кол. уч.	Лист	№ док.	Подп.	Дата	ПРОЕКТ ПРОИЗВОДСТВА РАБОТ на устройстве витражного остекления	Этадия	Лист	Листов
Разработал	Кириличев	1		Кириличев	03.22		С	2	2
						Схемы безопасного производства работ лесов ЛРСП-300, схемы безопасности			
						«ИП Кириличев Н. Ю.»			