

ОДО «Молремналадкасервис»
(наименование организации – разработчика ППР)

УТВЕРДЖАЮ

ОДО «Молремналадкасервис»
(наименование строительного- монтажного управления)

«__» _____ 20__ г.

**ПРОЕКТ ПРОИЗВОДСТВА РАБОТ
02/21-ППР**

на **на работы предусмотренные проектом (прокладка сетей ТС)**

(наименование работ)

**«НДОЛ "Зубренок" Капитальный ремонт инженерных сетей НДОЛ
"Зубренок" Мядельского района (2 очередь 2 пусковой комплекс)»**

(наименование объекта)

РАЗРАБОТАЛ

(должность)

ОДО «Молремналадкасервис»
(наименование организации)

Каменецкий А. В.
(подпись (инициалы, фамилия))

«__» _____ 20__ г.

СОГЛАСОВАНО

(должность)

ОДО «Молремналадкасервис»
(наименование организации)

(подпись, инициалы, фамилия)

«__» _____ 20__ г.

(заказчик)

(подпись, инициалы, фамилия)

«__» _____ 20__ г.

СПИСОК ОЗНАКОМЛЕННЫХ С ПРОЕКТОМ ПРОИЗВОДСТВА РАБОТ

Должность	Ф.И.О.	Дата	Подпись
Руководители работ			
Машинисты Грузоподъемных кранов			
Стропальщики			

Должность	Ф.И.О.	Дата	Подпись
Другие рабочие			

www.gazgabyotka.by

ПОЯСНИТЕЛЬНАЯ ЗАПИСКА

Оглавление

1.	ОБЩАЯ ЧАСТЬ	4
2.	КРАТКАЯ ХАРАКТЕРИСТИКА СТРОИТЕЛЬНОЙ ПЛОЩАДКИ.....	5
3.	КРАТКАЯ ХАРАКТЕРИСТИКА ОБЪЕКТА.....	5
4.	ОПРЕДЕЛЕНИЕ РАСЧЕТНОЙ ПРОДОЛЖИТЕЛЬНОСТИ РАБОТ И СОСТАВЛЕНИЕ КАЛЕНДАРНОГО ГРАФИКА РАБОТ.....	5
5.	СНАБЖЕНИЕ СТРОИТЕЛЬНОЙ ПЛОЩАДКИ МАТЕРИАЛАМИ, КОНСТРУКЦИЯМИ, ОБОРУДОВАНИЕМ.....	5
6.	ПОТРЕБНОСТЬ В РАБОЧИХ КАДРАХ	5
7.	ОБОСНОВАНИЕ РЕШЕНИЙ ПО ПРОИЗВОДСТВУ РАБОТ, В ТОМ ЧИСЛЕ ВЫПОЛНЯЕМЫХ В ЗИМНЕЕ ВРЕМЯ.....	5
7.1	Подготовительный период	5
7.1.1	Обоснование выбора основных строительных машин и механизмов подготовительного периода.....	5
7.1.2	Организация подготовительного периода общие положения	6
7.1.3	Вырубка деревьев и кустарников.....	7
7.1.4	Устройство временного защитно-охранного ограждения	7
7.1.5	Установка бытовых помещений.....	7
7.1.6	Устройство пункта мойки колес.....	7
7.2	Основной период (устройство сетей ТС).....	7
7.2.1	Привязка монтажного крана к бровке выемок.....	7
7.2.2	Выбор монтажных кранов.....	8
7.2.3	Обоснование выбора основных строительных машин и механизмов на устройство фундаментов.....	9
7.2.4	Расчет опасной зоны работы крана при устройстве фундаментов.....	9
7.2.5	Земляные работы при устройстве сетей ТС.....	9
7.2.6	Производство демонтажных работ.....	10
7.2.7	Монтаж ПИ-труб	11
7.2.8	Монтаж железобетонных лотков сетей ТС	12
7.2.9	Сварочные работы.....	13
7.3	Требования к стропальщикам.....	14
7.4	Основные указания по складированию.....	15
7.5	Транспортирование и хранение ПИ-труб и ПИ-фасонных изделий.....	15
7.6	Пересечение трубопроводов с подземными коммуникациями.....	16
7.7	Производство земляных работ в охранной зоне подземных инженерных сетей	17
7.7.1	Производство работ в охранных зонах кабельных линий электропередачи	18
7.8	Производство работ в охранной зоне воздушных электрических сетей	18
7.9	Производство работ на территории действующих организаций	20
7.10	Требования к организации огневых работ	20

						«НДОЛ "Зубренок" Капитальный ремонт инженерных сетей НДОЛ "Зубренок" Мядельского района (2 очередь 2 пусковой комплекс)»					
Изм	Кол	Лист	№ док	Подпись	Дата	02/21-ППР			Стадия	Лист	Листов
Гл. Инженер					04.22				С	1	56
Разработал	Каменецкий			<i>Каменецкий</i>	04.22	ПРОЕКТ ПРОИЗВОДСТВА РАБОТ. Пояснительная записка			ОДО «Молремналадкасервис»		

Согласно приложению 9 Постановления министерства труда и социальной защиты республики Беларусь и министерства архитектуры и строительства республики Беларусь от 31 мая 2019 г. № 24/33 Об утверждении Правил по охране труда при выполнении строительных работ.

Таблица 1 Крутизна откосов

Виды грунтов	Наибольшая крутизна откоса при глубине выемки, м, не более		
	1,5	3	5
Насыпные неслежавшиеся	1:0,67	1:1	1:1,25
Песчаные и гравийные	1:0,5	1:1	1:1
Супеси	1:0,25	1:0,67	1:0,85
Суглинки	1:0	1:0,5	1:0,75
Глины	1:0	1:0,25	1:0,5
Лессовые	1:0	1:0,5	1:0,5

Таблица 2 допустимое расстояние до опор машин

Глубина выемки, м	Расстояние по горизонтали от основания откоса выемки до ближайшей опоры строительной машины, м, для грунтов			
	песчаных	супесчаных	суглинистых	глинистых
1,0	1,5	1,25	1,00	1,00
2,0	3,0	2,40	2,00	1,50
3,0	4,0	3,60	3,25	1,75
4,0	5,0	4,40	4,00	3,00
5,0	6,0	5,30	4,75	3,50

7.2.2 Выбор монтажных кранов.

Согласно графической части таблица “Массы поднимаемых грузов”.

И данным по механизации организации

Принимаем автомобильный кран КС3577 гп. 10 тн. рабочий вылет крана принимаем 8 м

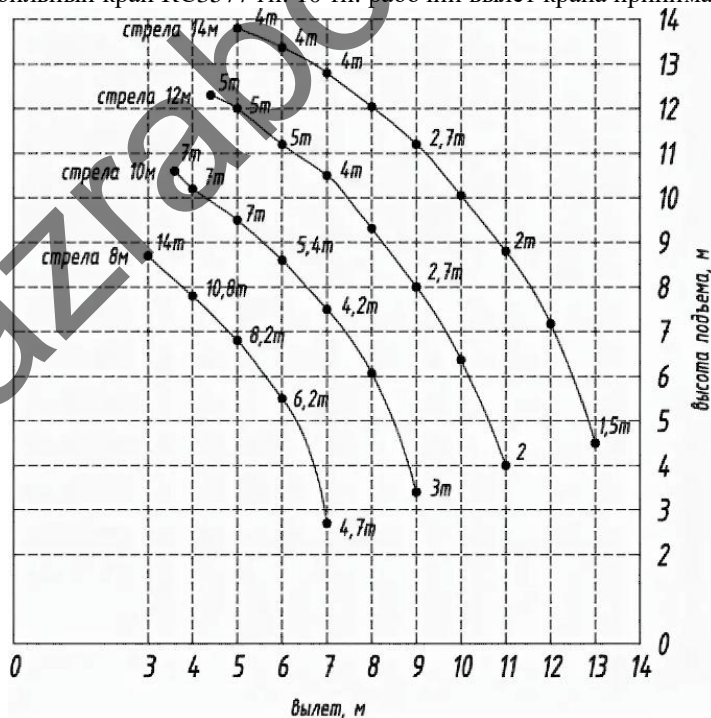


Рис. 7.2.2 Грузовые характеристики крана КБМ401П

**ПОЛНЫЙ ТЕКСТ ПОЯСНИТЕЛЬНОЙ
ЗАПИСКИ В ДАННОЙ
ДЕМОНСТРАЦИИ НЕ ПРИВОДИТСЯ**

ЕСЛИ ВЫ ЗАИНТЕРЕСОВАНЫ В
ПРИБРИТЕНИИ ДАННОГО ППР
СВЯЖИТЕСЬ СО МНОЙ

МОЙ МОБИЛЬНЫЙ ТЕЛЕФОН

+375 (29) 569-06-83

К ДАННОМУ ТЕЛЕФОНУ ПРИВЯЗАНЫ

ВАЙБЕР, ТЕЛЕГРАММ, ВОТСАП

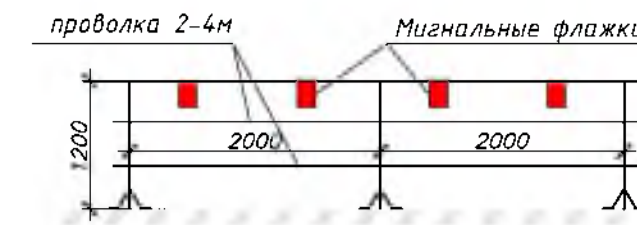
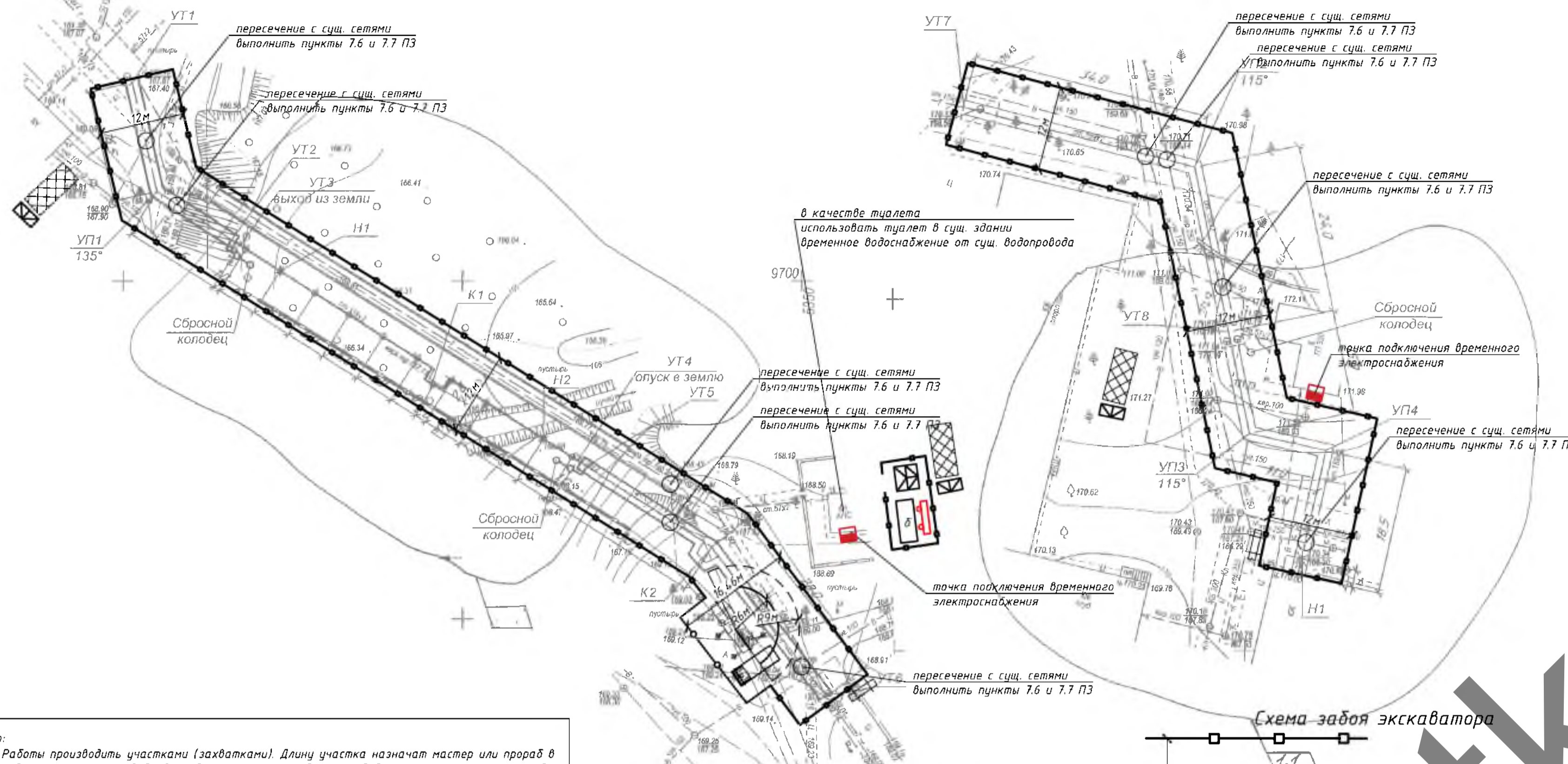
ВЕБ-САЙТ

www.razrabotka-ppr.by

Разработка ППР для объектов

Республики Беларусь

Razrabotka PPR by

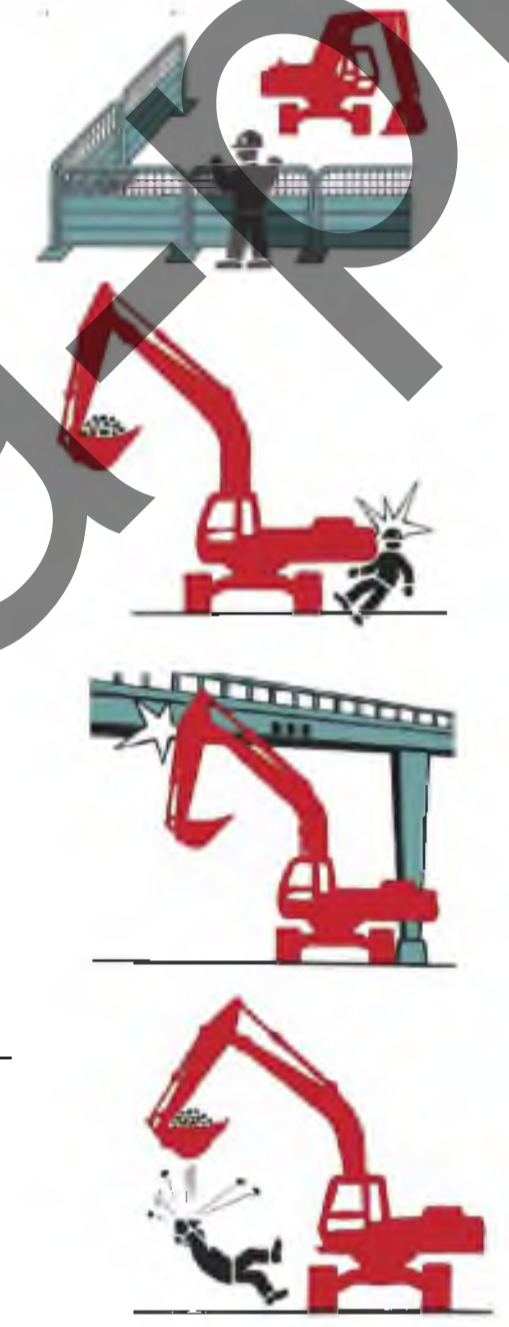


Массы поднимаемых грузов

№ п/п	Наименование	Масса ед., кг
1	ПИ-трубы	до 1000
2	Фундаментные блоки	400-1000
3	Лотки канала	1000-5000
4	Плиты канала	1000-2500
5	Балки	до 1000
6	Кольца	300-1500
7	Плиты колец	300-1500

Примечание:
Работы выполняются с соблюдением требований СН 103.04-2020 Организация строительного производства, СП 4.02.01-2020 «Монтаж тепловых сетей», СН 103.01-2019 Возведение строительных конструкций зданий и сооружений; Постановление Министерства труда и социальной защиты Республики Беларусь и Министерства архитектуры и строительства Республики Беларусь от 31 мая 2019 г. №24/33 «Об утверждении Правил по охране труда при выполнении строительных работ»
Исполнитель работ должен обеспечивать доступ на территорию стройплощадки и возводимого объекта представителям застройщика (заказчика), органам государственного контроля (надзора), органов надзора нестационарного назначения; предоставлять им необходимую документацию.
В теплое время суток освещение рабочих мест должно быть не менее 30 Лкx, освещенность строительной площадки - не менее 10 Лк в соответствии с ГОСТ 12.1046-2014. Освещенность должна быть равномерной, без слепящего действия осветительных приборов на работающих. Производство работ в неосвещенных местах не допускается.
Складирование других материалов, конструкций и изделий следует осуществлять согласно требованиям стандартов и технических условий на них.
Зеленые насаждения, не подлежащие вырубке, выкорчевать оградой. Стволы отдельно стоящих деревьев предохранять от поврежденной пеньки пиломатериалами высотой не менее 2 метра.
Запрещается складировать материалы между деревьями и ближе 1 метра от проекции кроны деревьев в плане.
Запрещается вырубка и пересадка древесной и кустарниковой растительности, не предусмотренная проектом. Зеленые насаждения, не подлежащие вырубке, должны быть выгорожены оградой, а стволы отдельно стоящих деревьев, в целях предохранения от поврежденной пеньки пиломатериалами на высоту не менее 2,0 м.
Отходы и строительный мусор должны своевременно вывозиться для дальнейшей утилизации. Захоронение бракованных изделий и конструкция запрещается. Сжигание горючих отходов и строительного мусора на участке строительства запрещается.
При пересечении с действующими коммуникациями выполнять подведение сетей согласно пояснительной записки данного ППР.
Производство земляных работ в охранной зоне расположения подземных коммуникаций в случаях, установленных законодательством, допускается только после получения письменного разрешения организации, ответственной за эксплуатацию этих коммуникаций и согласования с ней мероприятий по обеспечению сохранности коммуникаций и безопасности работ. До начала производства земляных работ необходимо уточнить расположение коммуникаций на местности и обозначить соответствующими знаками или надписями. При производстве земляных работ на территории организации необходимо получить разрешение организации на производство земляных работ.
Производство земляных работ в зонах действующих коммуникаций следует осуществлять под непосредственным руководством линейного руководителя работ, при наличии наряда-допуска, определяющего безопасные условия работ, и в случаях установления законодательством, под наблюдением работающих организации, эксплуатирующих эти коммуникации.
Разработка грунта в непосредственной близости от действующих подземных коммуникаций допускается только при наличии наряда-допуска, выданного организацией, эксплуатирующей коммуникации. В местах пересечения выемок с действующими коммуникациями, не защищенными от механических повреждений, разрешается по согласованию с организациями - владельцами коммуникаций.
Перед началом выполнения строительно-монтажных работ на территории организации, застройщиком в строительной деятельности (далее - застройщик) и (или) подрядчиком в строительной деятельности (далее - подрядчик) должны оформить акт-допуск для производства строительно-монтажных работ на территории организации по форме согласно приложению 1. Правила по охране труда.
Наряд-допуск выдается линейным руководителем работ лицом, уполномоченным приказом руководителя организации. Перед допуском к работе линейный руководитель работ обязан ознакомить работающих с мероприятиями по безопасности производства работ и провести целевой инструктаж по охране труда с запиской в наряде-допуске.
При выполнении работ на территории организации наряд-допуск должен быть подписан, кроме того, соответствующим должностным лицом данной организации.
В качестве вытесняющих помещений использовать существующий жилой городок Ленинградского.
Для временного водоснабжения использовать пробуренную воду.
Для временного электроснабжения использовать дизельный генератор.
Подготовительные работы и монтаж ПИ-труб (ГПИ-, ГСИ-трубы), фасонных деталей, стальных соединений, запорной арматуры и других элементов тепловой сети необходимо выполнять в соответствии с технологическими картами.
Все элементы трубопровода подвергают тщательному осмотру. Задир, царапины и трещины не допускаются.
Монтажные и сварочные работы при температуре наружного воздуха ниже минус 10 °С следует производить в специальных кабинах, в которых температура воздуха в зоне сварки должна поддерживаться не ниже 0 °С.
При температуре наружного воздуха ниже минус 15 °С перемещение и монтаж ПИ-труб (ГПИ-, ГСИ-трубы) и ПИ-фасонных изделий на открытом воздухе не рекомендуется.
Правильность укладки ПИ-труб (ГПИ-, ГСИ-трубы) следует проверять путем ивенторизации всех узловых точек трубопроводов тепловых сетей и мест их пересечения с подземными сооружениями.
В местах прохода трубопровода из ПИ-труб (ГПИ-, ГСИ-трубы) через стены (фундаменты) зданий, камер, казематов и колодезей следует предусматривать эвенторизационные узлы, с применением специальных манжет заводского изготовления, обеспечивающие свободное перемещение и центровку трубы в зимнее время. Герметизирующий узел должен состоять из наружной шпильки (стальной или полимерной) с последующим уплотнением пространства между оболочкой изолированной трубы и вытесненной поверхностью гильзы герметизирующим материалом.
При транспортировании и хранении ПИ-труб и ПИ-фасонных изделий заводского изготовления, материал для изоляции стальных соединений, деталей и элементов СОДК должны быть приняты меры по дополнительной маркировке, позволяющей идентифицировать каждый элемент на соответствие договору поставки, объекту назначения, позиции заказной спецификации проекта.
Поручочно-разгрузочные работы, транспортирование, складирование и хранение ПИ-труб (ГПИ-, ГСИ-трубы) и ПИ-фасонных изделий и комплектующих материалов следует выполнять в соответствии с требованиями СТБ 2252, СТБ 2270 и других действующих ТНПА.
При размещении и эксплуатации машин и транспортных средств должны быть приняты меры, предупреждающие их опрокидывание или самопроизвольное перемещение под действием ветра, при уклоне местности или проезде армута.
Перемещение, установка и работа машины или транспортного средства вблизи выемок (котлована, траншеи, канав и т. п.) с неукрепленными откосами разрешается только за пределами призм обрушения грунта на расстоянии, установленном в организационно-технологической документации.
Если автомобиль устанавливается для погрузки или разгрузки вблизи здания, то между зданием и задним бортом автомобиля (или задней точкой свешиваемого груза) должен соблюдаться интервал не менее 0,8 м.
Расстояние между автомобилем и штабелем груза должно быть не менее 1 м.
Переносить материалы на носилках по горизонтальному пути разрешается только в исключительных случаях и на расстоянии не более 50 м.
На участке (захватке), где ведутся монтажные работы, не допускается выполнение других работ и нахождения посторонних лиц.
Не допускается нахождение людей под монтируемыми элементами конструкций и оборудования до установки их в проектное положение.
Все сигналы подается только одним лицом (бригадиром, звеньевым, такелажником-стропальщиком), кроме сигнала «Стоп», который может быть подан любым работником, заметившим опасность.
Очистку подлежащих монтажу элементов конструкций от грязи и наледи необходимо производить до их подъема.
Поднимать конструкции следует в два приема: сначала на высоту от 0,2 до 0,3 м, затем, после проверки надежности строповки, производить дальнейший подъем.
Запрещается выполнять монтажные работы на высоте в открытых местах при скорости ветра 15 м/с и более, гололеде, грозе и тумане, исключающем видимость в пределах фронта работ.
Работы по перемещению и установке вертикальных панелей и подопных им конструкций с большой парусностью необходимо прекращать при скорости ветра 10 м/с и более.

Схема безопасности при работе одноковшовым экскаватором



Проверить, установлено ли сигнальное ограждение рабочей зоны сзади в радиусе действия ковша экскаватора. Если ограждение не установлено, следует его установить!

Прежде чем начать любое движение экскаватора или платформы, убедитесь, что в опасной зоне сзади и с боков нет людей! Дайте сигнал!

Осмотреть, нет ли в зоне действия стрелы и ковш экскаватора сооружений и конструкций, препятствующих работе и опасных при соприкосновении с ними.

Никогда не заносите ковш экскаватора (с грузом или без груза) над людьми.

- Важно:**
- Работы производить участками (захватками). Длину участка назначает мастер или прораб в зависимости от производственной мощности и погодных условий, а также фактора застройки территории. Места производства работ, открытые траншеи оградить инвентарным сетчатым ограждением согласно СН 103.04-2020 п. 4.13
 - Стяжки крана условно не показаны. Кран работает вдоль траншеи. Стяжки крана выдвигаются на свободной территории на усмотрение мастера или прораба, опасная зона крана принята вылет стрелы+3м. Опасную зону крана дополнительно следует оградить сигнальным ограждением.
 - На стройплощадке обозначены места пересечения проектируемой трассы с действующими коммуникациями. Работы в данных местах производят строго соблюдая требования изложенные в пояснительной записке п. 7.7 и 7.6
 - Обратная засыпка выполняется только немерзлым песчаным грунтом. Использование мерзлого грунта запрещено СП 4.02.01-2020 п. 5.3.5.2
 - При производстве земляных работ на территории организации необходимо получить разрешение организации на производство земляных работ. Работы на территории организации производить только по наряду-допуску.

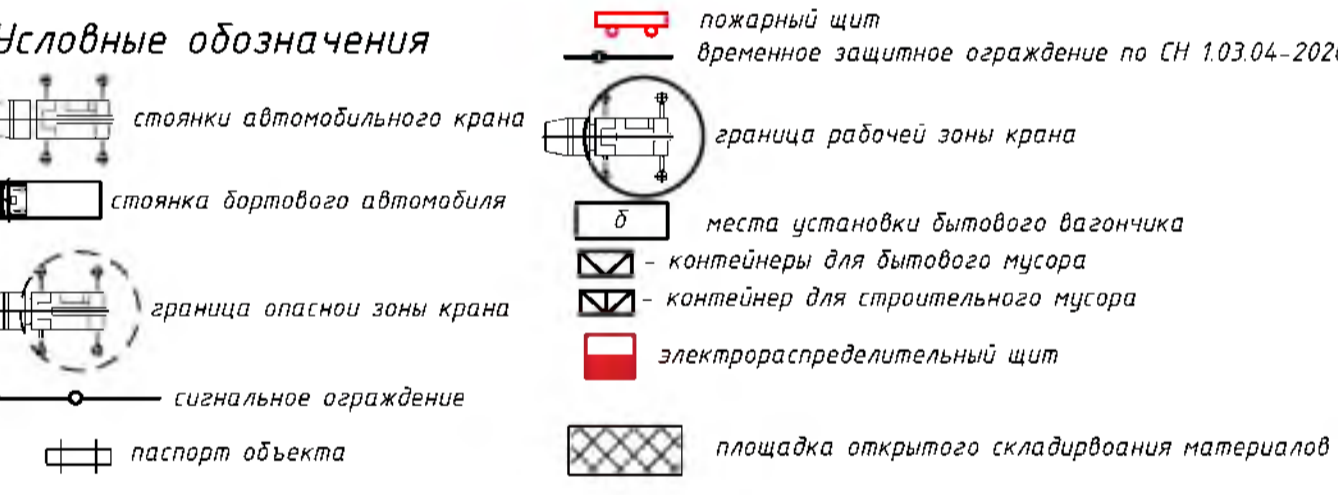


Схема устройства лестницы для спуска в траншею

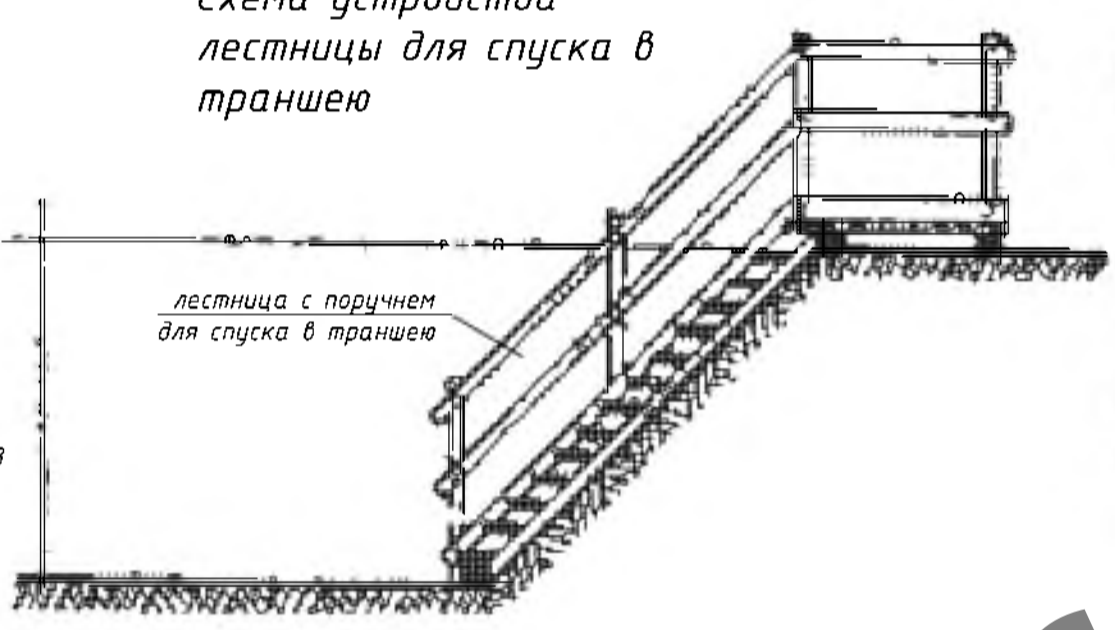


Схема забоя экскаватора

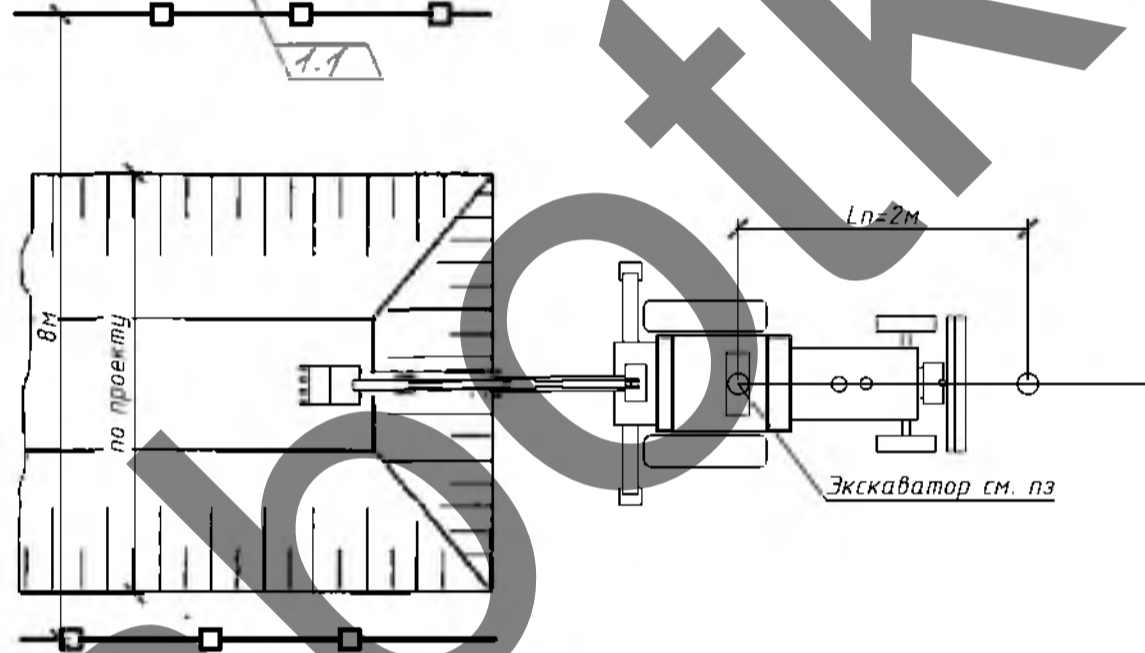


Схема производства работ по монтажу жб лотков

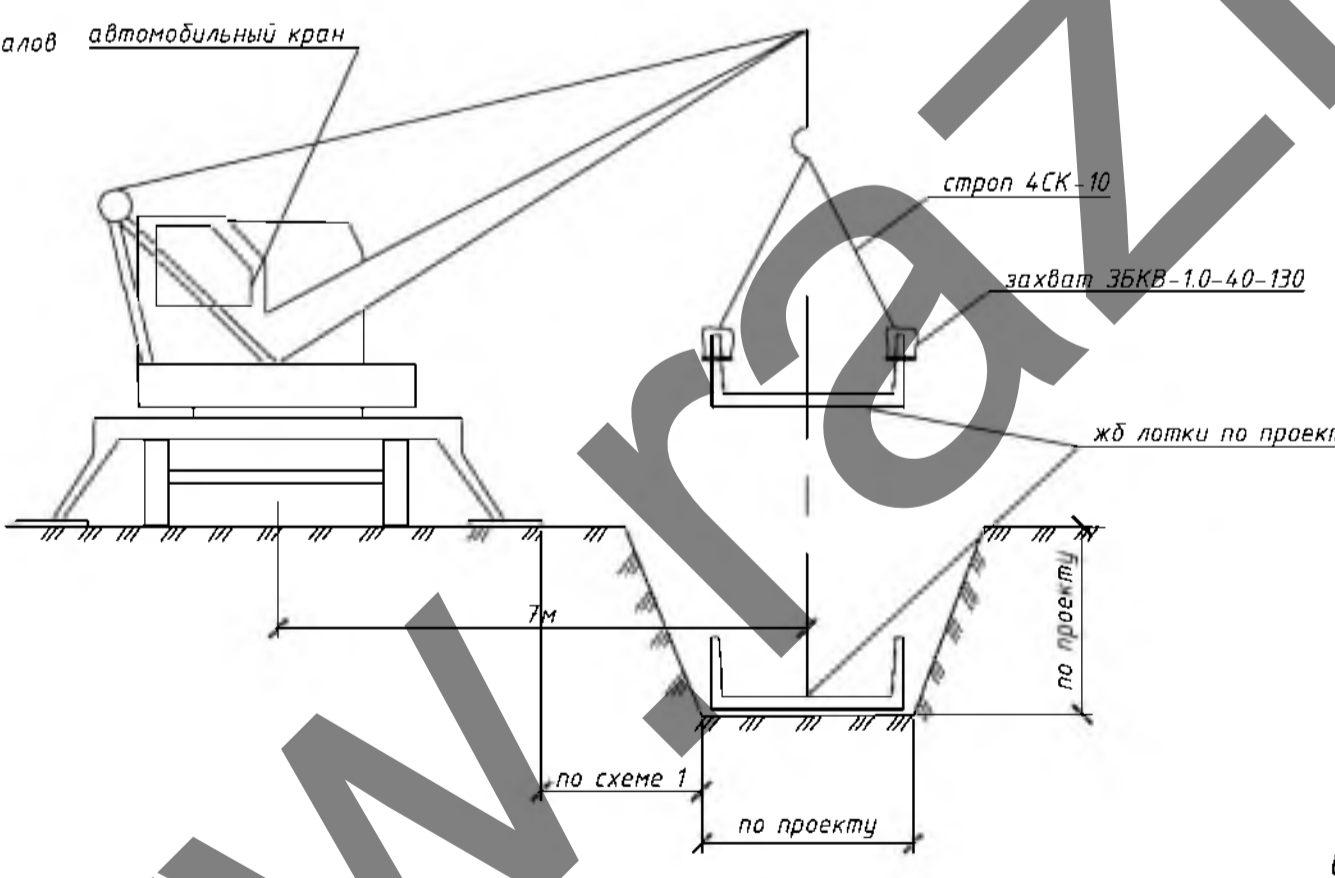
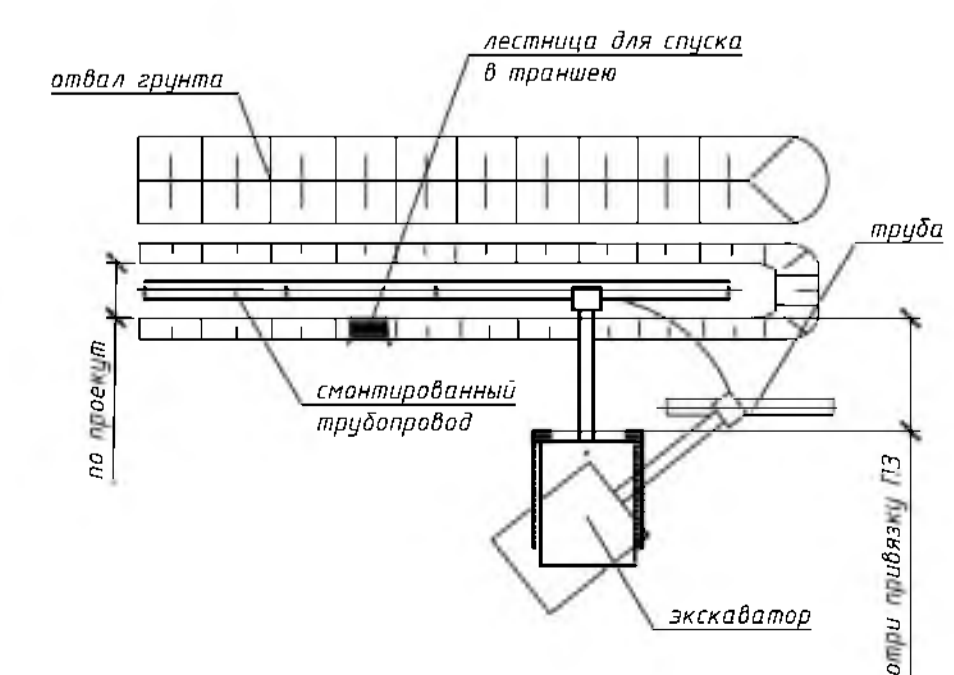
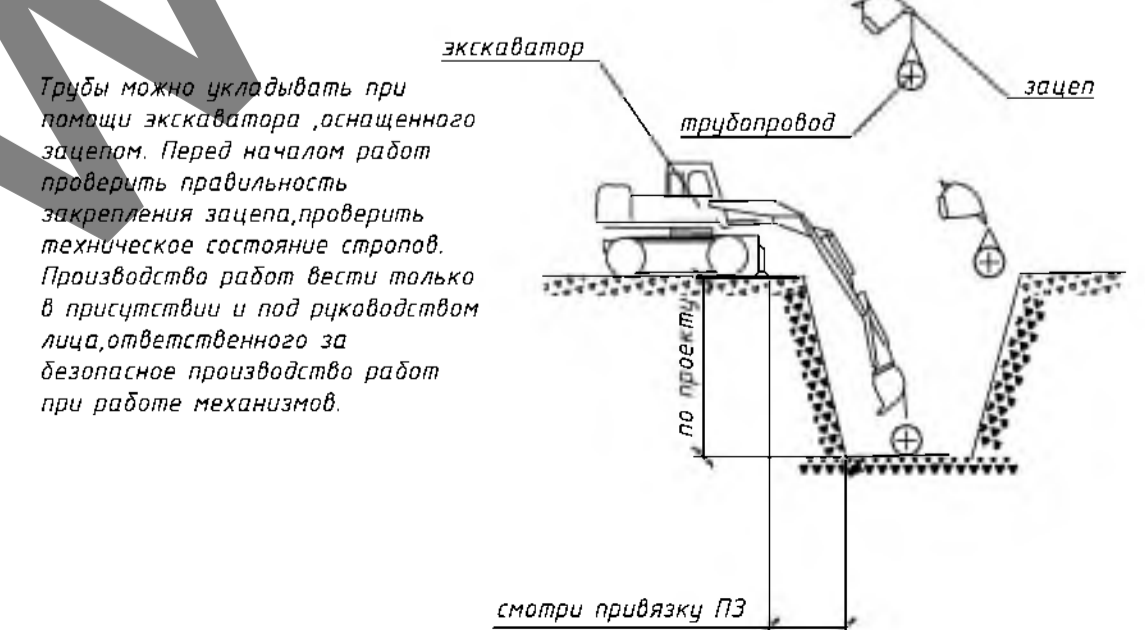


Схема производства работ по монтажу трубопроводов экскаватором

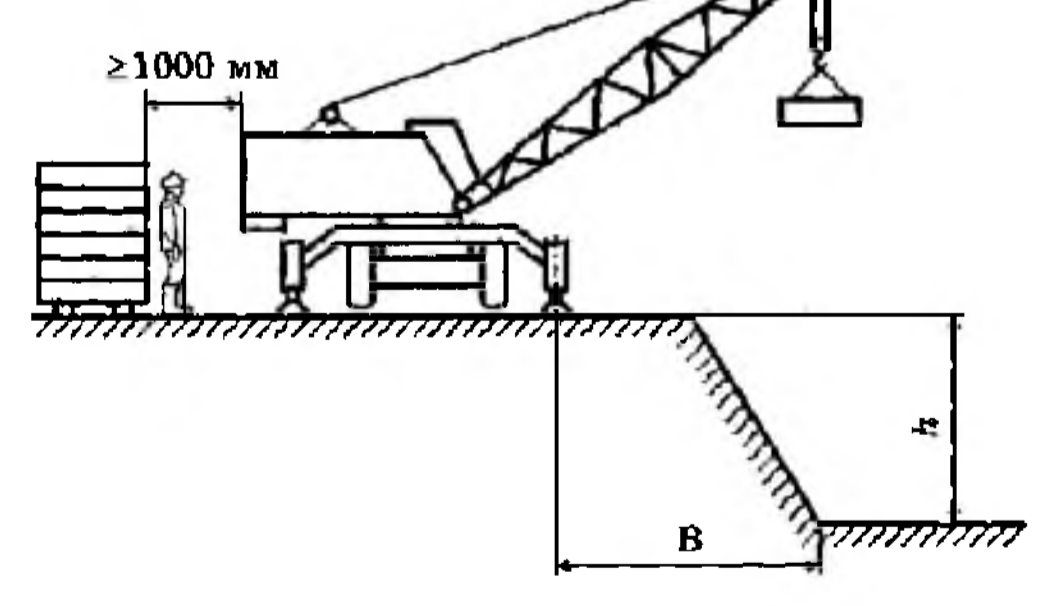


Укладка труб при помощи экскаватора, оснащенного зацепом



Трубы можно укладывать при помощи экскаватора, оснащенного зацепом. Перед началом работ проверить правильность закрепления зацепа, проверить техническое состояние стропов. Производство работ вести только в присутствии и под руководством лица, ответственного за безопасное производство работ при работе механизмов.

Схема 1. Минимальная привязка техники к низу котлована

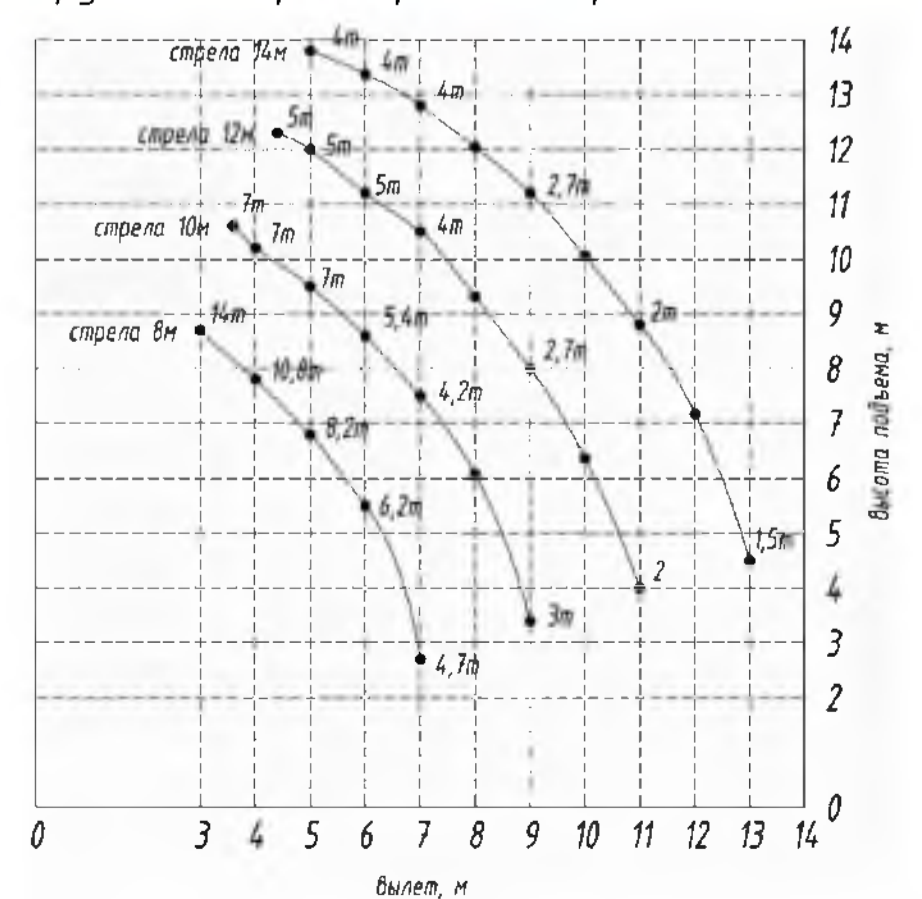


Средства индивидуальной защиты рабочих



- Защита головы:** от падающих предметов, обрушающихся конструкций и элементов, деталей и др.
- Защита органов зрения:** от летящих частиц, инородных тел, дымов, излучения и др.
- Защита органов слуха:** от шума и громких звуков
- Спецодежда:** от воды, кислот, механических повреждений, низких температур и др.
- Защита рук:** от физического и химического воздействия, загрязнений
- Защита ног:** от высоких и низких температур, искр и брызг расплавленного металла и др.
- Защита органов зрения (Фликеры):** чтобы рабочие были заметнее в условиях низкой освещенности
- Защита от падения рук:** от физического и химического воздействия, загрязнений
- Защита от падения с высоты:** страховочные привязи и ударопрочные предохранительные пояса

Грузовые характеристики крана КС3577



Глубина котлована (канавы), м	Грунт				
	песчаный и гравийный	супесчаный	суглинистый	лессовый сухой	глинистый
1	1,5	1,25	1,0	1,0	1,0
2	3,0	2,4	2,0	2,0	1,5
3	4,0	3,6	3,25	2,5	1,75
4	5,0	4,4	4,0	3,0	3,0
5	6,0	5,3	4,75	3,5	3,5

Приложение 7 к Правилам по охране труда при выполнении строительных работ

				02/21-ППР		
				НДОЛ "Зубренок" Капитальный ремонт инженерных сетей НДОЛ "Зубренок" Мядельского района (2 очередь 2 пусковой комплект)		
Изм.	Кол. уч.	Лист	№ док.	Подп.	Дата	
					04.22	
Разработал: Каменский				ПРОЕКТ ПРОИЗВОДСТВА РАБОТ		
Гл. инженер				Стадия	Лист	Листов
				С	1	2
				ОДО		
				«Молремпакадсервис»		
				Формат А1		

