

ЗАО "ПМК-55"
(наименование организации – разработчика ППР)

УТВЕРДЖАЮ

ЗАО "ПМК-55"
(наименование строительного- монтажного управления)

« ____ » _____ 20 ____ г.

**ПРОЕКТ ПРОИЗВОДСТВА РАБОТ
20.22-ППР**

на **производство работ по благоустройству и устройство сетей
наружного освещения**

(наименование работ)

**«Инженерные сети и благоустройство квартала многоквартирной застройки в аг.
Слобода Смолевичского района»**

(наименование объекта)

РАЗРАБОТАЛ

(должность)
ЗАО "ПМК-55"
(наименование организации)

(подпись, инициалы, фамилия)

« ____ » _____ 20 ____ г.

СОГЛАСОВАНО

(должность)

(наименование организации)

(подпись, инициалы, фамилия)

« ____ » _____ 20 ____ г.

(заказчик)

(подпись, инициалы, фамилия)

« ____ » _____ 20 ____ г.

ПОЯСНИТЕЛЬНАЯ ЗАПИСКА

Оглавление

1.	ОБЩАЯ ЧАСТЬ	4
2.	КРАТКАЯ ХАРАКТЕРИСТИКА СТРОИТЕЛЬНОЙ ПЛОЩАДКИ	5
3.	КРАТКАЯ ХАРАКТЕРИСТИКА ОБЪЕКТА.....	5
4.	СНАБЖЕНИЕ СТРОИТЕЛЬНОЙ ПЛОЩАДКИ МАТЕРИАЛАМИ, КОНСТРУКЦИЯМИ, ОБОРУДОВАНИЕМ.....	5
5.	ОБОСНОВАНИЕ РЕШЕНИЙ ПО ПРОИЗВОДСТВУ РАБОТ	5
5.1	Подготовительный период.....	6
5.1.1	Организация подготовительного периода общие положения.....	6
5.1.2	Вырубка деревьев и кустарников	7
5.1.3	Устройство временного защитно-охранного ограждения.....	7
5.1.4	Установка бытовых помещений.....	7
5.2	Основной период	7
5.2.1	Привязка техники к бровке траншеи.....	8
5.2.2	Выбор монтажных кранов.....	8
5.2.3	Обоснование выбора основных строительных машин	9
5.2.4	Расчет опасной зоны работы крана	9
5.2.5	Демонтаж существующего покрытия	9
5.2.6	Земляные работы при устройстве траншей	10
5.2.7	Работы по срезке растительного слоя фронтальным погрузчиком	10
5.2.8	Работы по вертикальной планировке	11
5.2.9	Уплотнение основания площадки дорожным катком	11
5.2.10	Прокладка кабельных линий	11
5.2.11	Производство бетонных работ	12
5.2.12	Монтаж опор освещения.....	13
5.2.13	Работа с автовышки.....	13
5.2.14	Работы по благоустройству общие положения.....	15
5.2.15	Сооружение земляного полотна.....	16
5.2.16	Устройство слоев оснований	17
5.2.17	Озеленение территории.....	17
5.2.18	Установка бортового камня.....	18
5.2.19	Требования к проведению погрузочно-разгрузочных работ с помощью вилочного погрузчика	19
5.2.20	Устройство покрытий из плит тротуарных.....	20
5.2.21	Требования к стропальщикам.....	24
5.2.22	Основные указания по складированию	25
5.2.23	Пересечение трубопроводов с подземными коммуникациями.	25
5.3	Производство земляных работ в охранной зоне подземных инженерных сетей	27
5.3.1	Производство работ в охранных зонах кабельных линий электропередачи	27

						«Инженерные сети и благоустройство квартала многоквартирной застройки в аг. Слобода Смолевического района»					
Изм	Кол	Лист	№ док	Подпись	Дата	20.22-ППР			Стадия	Лист	Листов
Разработал					06.22				С	1	70
						ПРОЕКТ ПРОИЗВОДСТВА РАБОТ. Пояснительная записка			ЗАО "ПМК-55"		

18.10	Охрана труда при выполнении работ с люльки.....	60
18.11	Охрана труда для машиниста фронтального погрузчика	63
18.12	Охрана труда для машиниста дорожного самоходного катка.....	68

www.razrabotka-prr.by

									Лист
									3
Изм	Кол	Лист	№док	Подп.	Дата	20.22-ППР			

Постановления Министерства труда и социальной защиты Республики Беларусь и Министерства архитектуры и строительства Республики Беларусь от 31 мая 2019 г. №24/33 «Об утверждении Правил по охране труда при выполнении строительных работ»

До начала производства работ на объекте необходимо провести комплекс организационно-технических мероприятий, в том числе:

- назначить лиц, ответственных за качественное и безопасное производство работ;
- провести инструктаж членов бригады по технике безопасности;
- разместить в зоне производства работ необходимые машины, механизмы и инвентарь;
- устроить временные проезды и подъезды к месту производства работ;
- обеспечить связь для оперативно-диспетчерского управления производством работ;
- установить временные инвентарные бытовые помещения для хранения строительных материалов, инструмента, инвентаря, обогрева рабочих, приёма пищи, сушки и хранения рабочей одежды, санузлов и т.п.;
- обеспечить рабочих инструментами и средствами индивидуальной защиты;
- подготовить места для складирования материалов, инвентаря и другого необходимого оборудования;
- оградить строительную площадку и выставить предупредительные знаки, освещенные в ночное время;
- обеспечить строительную площадку противопожарным инвентарем и средствами сигнализации;
- составить акт о готовности объекта к производству работ;
- получить разрешения на производство работ у технадзора Заказчика.

Демонтаж асфальтового покрытия производится путем дробления на куски с помощью экскаватора обратная лопата в случае если асфальт не ломается под давлением ковша следует использовать навесное оборудование гидромолот.

Строительный мусор грузится в самосвал и вывозится.

5.2.6 Земляные работы при устройстве траншей

При производстве работ строго соблюдать требования:

Постановление министерства труда и социальной защиты республики Беларусь и министерства архитектуры и строительства республики Беларусь от 31 мая 2019 г. № 24/33 Об утверждении Правил по охране труда при выполнении строительных работ

П16-03 к СНБ 5.01.01-99 Земляные сооружения. Основания фундаментов. Производство работ

Разработку грунта производить экскаватором обратная лопата.

Трассы для прокладки кабеля в земле должны быть подготовлены к началу его прокладки в объеме: из траншеи откачена вода и удалены камни, комья земли, строительный мусор; на дне траншеи устроена подушка из разрыхленной земли; выполнены проколы грунта в местах пересечения трассы с дорогами и другими инженерными сооружениями, заложены трубы.

После прокладки кабелей в траншею и представления электромонтажной организацией акта на скрытые работы по прокладке кабелей траншею следует засыпать.

Траншея перед прокладкой кабеля должна быть осмотрена для выявления мест на трассе, содержащих вещества, разрушительно действующие на металлический покров и оболочку кабеля (солончаки, известь, вода, насыпной грунт, содержащий шлак или строительный мусор, участки, расположенные ближе 2 м от выгребных и мусорных ям, и т.п.). При невозможности обхода этих мест кабель должен быть проложен в чистом нейтральном грунте в безнапорных асбестоцементных трубах, покрытых снаружи и внутри битумным составом, и т.п. При засыпке кабеля нейтральным грунтом траншея должна быть дополнительно расширена с обеих сторон на 0,5-0,6 м и углублена на 0,3-0,4 м.

Проложенный в траншее кабель должен быть присыпан первым слоем земли, уложена механическая защита или сигнальная лента, после чего представителями электромонтажной и строительной организаций совместно с представителем заказчика должен быть произведен осмотр трассы с составлением акта на скрытые работы.

Траншея должна быть окончательно засыпана и утрамбована после монтажа соединительных муфт и испытания линии повышенным напряжением.

Засыпка траншеи комьями мерзлой земли, грунтом, содержащим камни, куски металла и т.п., не допускается.

5.2.7 Работы по срезке растительного слоя фронтальным погрузчиком

В состав работ входит:

- срезка грунта растительного слоя погрузчиком;
- перемещение растительного отвала грунта в место складирования растительного грунта с помощью фронтального погрузчика.

Растительный грунт, подлежащий снятию с застраиваемых площадей, должен срезаться, перемещаться в специально выделенные места и складироваться.

										Лист
Изм	Кол	Лист	№док	Подп.	Дата				20.22-ППР	10

**ПОЛНЫЙ ТЕКСТ ПОЯСНИТЕЛЬНОЙ
ЗАПИСКИ В ДАННОЙ
ДЕМОНСТРАЦИИ НЕ ПРИВОДИТСЯ**

**ЕСЛИ ВЫ ЗАИНТЕРЕСОВАНЫ В
ПРИБРИТЕНИИ ДАННОГО ППР
СВЯЖИТЕСЬ СО МНОЙ**

МОЙ МОБИЛЬНЫЙ ТЕЛЕФОН

+375 (29) 569-06-83

К ДАННОМУ ТЕЛЕФОНУ ПРИВЯЗАНЫ

ВАЙБЕР, ТЕЛЕГРАММ, ВОТСАП

ВЕБ-САЙТ

www.razrabotka-ppr.by

Разработка ППР для объектов

Республики Беларусь

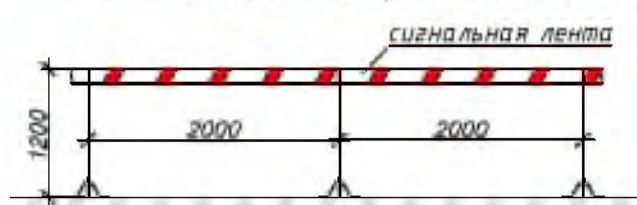
Razrabotka PPR by

Стройгенплан на подготовительный период, период демонтажных работ, период устройства сетей наружного освещения М1:800

Технические характеристики крана КС-55713-6К-3

Утверждаю.

Сигнальное ограждение



Массы поднимаемых грузов

№ пп	Наименование	Масса ед, кг
1	Опоры освещения	до 500
2	Контейнер с мусором	до 3000

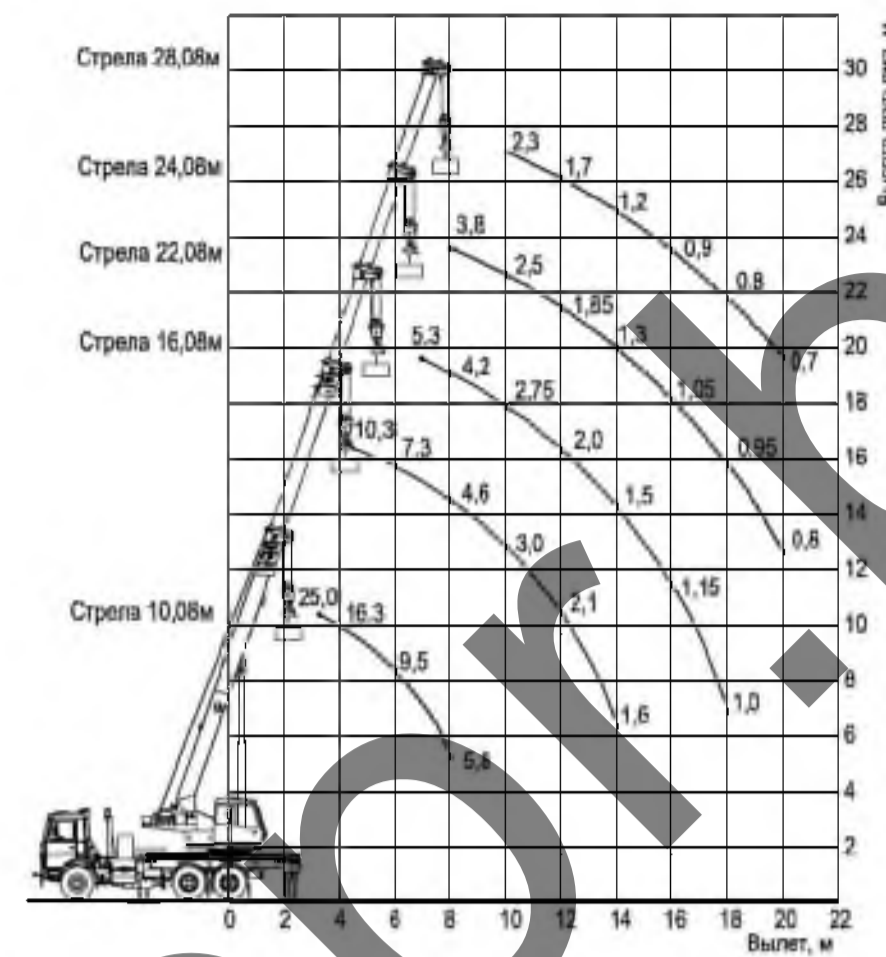
Организация бытового городка



УСЛОВНЫЕ ОБОЗНАЧЕНИЯ

- граница проектных работ
- границы ранее отведенных земельных участков
- демонтируемые сети, здания, сооружения
- проектируемые сети электроснабжения
- проектируемые опоры уличного освещения

Важно: Открытые участки траншей следует оградить защитно-охранительным ограждением, в период производства работ опасные зоны работы механизмов ограждаются сигнальным ограждением.



Важно: Работы производить захватками. Размер захватки устанавливает мастер или прораб в зависимости от запланированного на день объема работ. Запрещается оставлять открытые участки траншей без ограждения защитно-охранительным ограждением.

ЭКСПЛИКАЦИЯ ПЛОЩАДОК И ЭЛЕМЕНТОВ БЛАГОУСТРОЙСТВА

Поз.	Обозначение	Наименование	Коп.	Примечание
1		Площадка для праздничных мероприятий	1	
2		Спортивный комплекс, в т.ч.	1	
2.1		Площадка для мини-футбола	1	
2.2		Универсальная площадка для баскетбола и волейбола	1	
2.3		Яма для прыжков в длину	1	
2.4		Площадка для разминки	1	
2.5		Площадка для разминки	1	
2.6		Беговая дорожка круговая (213-237м) 4-хполосная	1	
2.7		Беговая дорожка прямая (100м) 4-хполосная	1	
3		Площадка для занятий физкультурой (Workout)	1	
4		Сквотплощадка	1	
5		Площадка для игр детей дошкольного возраста	1	
6		Площадка для игр детей с ограниченными физ. возможностями	1	
7		Площадка для игр детей старшего возраста	1	
8		Площадка для тихого отдыха	1	
9		Площадка для выгула собак	1	
10		Площадка для установки 4-х биотуалетов	1	в т.ч. 1 - для людей с ограниченными возможностями
11		Парковка на 26 машиномест	1	в т.ч. 2 - для людей с ограниченными возможностями
12		Велопарковка на 6 мест	1	
13		Площадка для установки мусорных контейнеров	1	реконстр.
14		Площадка со скамьей для отдыха	4	

Условные обозначения

- сигнальное ограждение зоны работ
- сигнальное ограждение от механизмов
- рабочая зона крана
- опасная зона крана
- бытовая модуль
- паспорт объекта
- камера видеонаблюдения
- контейнеры для раздельного хранения мусора
- емкость с привозной водой
- закрытый склад
- туалет
- кабель временного электроснабжения

Примечание

1. Все работы производить в соответствии с требованиями СН 103.04-2007 Организация строительного производства; СН 103.07-2019 Введение строительных конструкций зданий и сооружений; ПБ-03 и СН 5.01.01-99 Земляные сооружения, основания и фундаменты; Производственные Правила по охране труда при выполнении строительных работ; СНиП 3.05.04-85 Электротехнические устройства.
2. Производство земляных работ в охранной зоне расположенных подземных коммуникаций в случаях, установленных законодательством, допускается только после получения письменного разрешения организации, ответственной за эксплуатацию этих коммуникаций, и согласования с ней территории по обеспечению сохранности коммуникаций и безопасности работ. До начала производства земляных работ необходимо уточнить расположение коммуникаций на местности и обозначить соответствующими знаками или надписями. При производстве земляных работ на территории организации необходимо получить разрешение организации на производство земляных работ.
3. Производство земляных работ в зонах действующих коммуникаций следует осуществлять под непосредственным руководством линейного руководителя работ, при наличии наряда-допуска, определяющего безопасные условия работ, и в случаях установленных законодательством, под наблюдением работников организации, эксплуатирующих эти коммуникации.
4. Разработка грунта в непосредственной близости от действующих подземных коммуникаций допускается только при помощи лопат, без применения ударных инструментов. Применение землеройных машин в местах пересечения выемок с действующими коммуникациями, не защищенными от механических повреждений, разрешается по согласованию с организацией - владельцем коммуникаций.
5. Обращение с землей следует производить только после контроля геодатчиков выемки котлованов и траншей. Результаты контроля должны быть занесены в журнал производства работ и геодатчиков работ контролирующий машин.
6. Грунт для засыпки не должен содержать камней, щебня, остатков растений, мусора. При этом должна обеспечиваться сохранность гидроизоляции котлованов и целостность грунта, установленная проектом.
7. Засыпка мусором запрещается.
8. Перед укладкой тротуар из ПВД, ПВХ, ПП, ПВХ и стеклопластика должны подвергаться тщательному осмотру с целью обнаружения трещин, порезов, рисок и других механических повреждений глубиной более 5 мм от толщины спекки.
9. Запрещается вырубка и перекопка деревьев и кустарниковой растительности, не предусмотренная проектом. Наличие насаждений, не подлежащих вырубке, должны быть выгорожены оградой, а также отведены от зонирования территории. В целях сохранения от повреждений деревьев и кустарников на высоте не менее 2,0 м.
10. Опилки и стружочный мусор должны своевременно вывозиться для дальнейшей утилизации. Загрязнение бровокых скважин и конструкция запрещается. Сжигание горючих отходов строительного мусора на участке строительства запрещается.
11. При размещении машин в месте производства работ руководителем работ должен до начала работы определить рабочую зону машины и границы создаваемой ее опасной зоны. При этом должны быть обеспечены безопасность рабочей зоны с рабочей зоной машины, а также из других опасных зон. В случаях, когда машина, управляемая машиной, не имеет достаточного обзора, ему должен быть выделен сопровождающий.
12. Все лица, связанные с работой машин, должны быть ознакомлены со значением сигналов, подаваемых в процессе ее работы. Особенно зоны, которые выносятся или могут выноситься во время работы машин, должны быть обозначены знаками безопасности и (или) предупредительными надписями.
13. При размещении и эксплуатации машин и транспортных средств должны быть приняты меры, предупреждающие их опрокидывание или саморазрушение на неровностях, при уклоне местности или просадке грунта.
14. Передача, установка и работа машин или транспортного средства вблизи выемки (котлованной, траншей, канав и т.д.) с использованием оплоски разрешается только, если работа ведется в пределах рабочей зоны на расстоянии, установленном в организационно-технологической документации.
15. Строительно-монтажные работы с применением машин в охранной зоне действующей линии электропередачи следует производить под непосредственным наблюдением лица, ответственного за безопасное производство работ, при наличии письменного разрешения организации - владельца линии и наряда-допуска, определяющего безопасные условия работ.
16. При размещении автомашин на парковочно-разгрузочных площадках расстояние между автомашинами, стоящими друг за другом (в глубину), должно быть не менее 1 м, а между автомашинами, стоящими рядом (по фронту), -- не менее 1,5 м.
17. Если автомашин устанавливаются для погрузки или разгрузки вблизи зданий, то между зданием и задним бортом автомашины (или задняя часть выносающей апаратуры) должен соблюдаться интервал не менее 0,8 м.
18. Расстояние между автомашинами и штабелем груза должно быть не менее 1 м.
19. Переносить материал на машинах по горизонтальному пути разрешается только в исключительных случаях и на расстоянии не более 50 м.
20. Запрещается переносить материал на машинах по лестницам и скрепкам.
21. На участке (захватке), где ведутся монтажные работы, не допускается выполнение других работ и нахождения посторонних лиц.
22. Не допускается нахождение людей под монтируемым элементом конструкции и оборудования до установки их в проектное положение.
23. Все сигналы подается только одним лицом (прорабом, звеньевым, телеграфистом-связистом), кроме сигнала "стоп", который может быть подан любым работником, заметившим опасность.
24. Опилки подмажания монтажу элементов конструкций от земли и наледи необходимо производить до их поджигания.
25. Подъемные конструкции следует в два приема снижать на высоту от 0,2 до 0,3 м, затем, после проверки надежности строповки, производить дальнейший подъем.
26. Запрещается выполнять монтажные работы на высоте в открытых местах при скорости ветра 15 м/с и более, туманах, грозе и ливне, ограниченной видимости в пределах фронта работ.
27. Работы по перетяжке и установке вертикальных панелей и подбалки от конструкции с большой парусностью необходимо прекращать при скорости ветра 10 м/с и более. При выполнении работ в зонах опасности должны обеспечиваться сохранение материалов или конструкций элементов конструкции от опрокидывания. Мастер, прораб обеспечивать периодический контроль температур грунта обратной засыпки.
28. Основание котлованов и траншей, разработанных в зимних условиях, должны предохраняться от промерзания путем накрытия или укладки утеплителя.
29. Опилками, на которые укладывают балки, сетки, а также температура воздуха, температура окружающей среды и влажность должны исключать возможность замерзания стенок в зоне контакта с основанием и арматурой.
30. Строительные краны должны быть оборудованы ограничителями рабочей высоты для предотвращения опрокидывания механизмов подъема, лабровки и выдвигания стрелы на безопасном расстоянии от крана до привода линии электропередачи.
31. Установка кранов для выполнения строительно-монтажных и других работ должна производиться в соответствии с безопасными условиями, расстояний от сетей и воздушных электрических линий электропередачи.
32. Руководитель предприятия - владелец эксплуатируемого крана или представитель заказчика, а также индивидуальный предприниматель должны обеспечить лично или возложить на лицо, ответственное за безопасное производство работ кранами, выполнение следующих обязанностей: указывать местонахождение места установки строповых самодельных кранов для работы вблизи линии электропередачи и выдавать разрешение на работу с записью в ведомосте журнала.

Технические характеристики автовышки АГП-12А

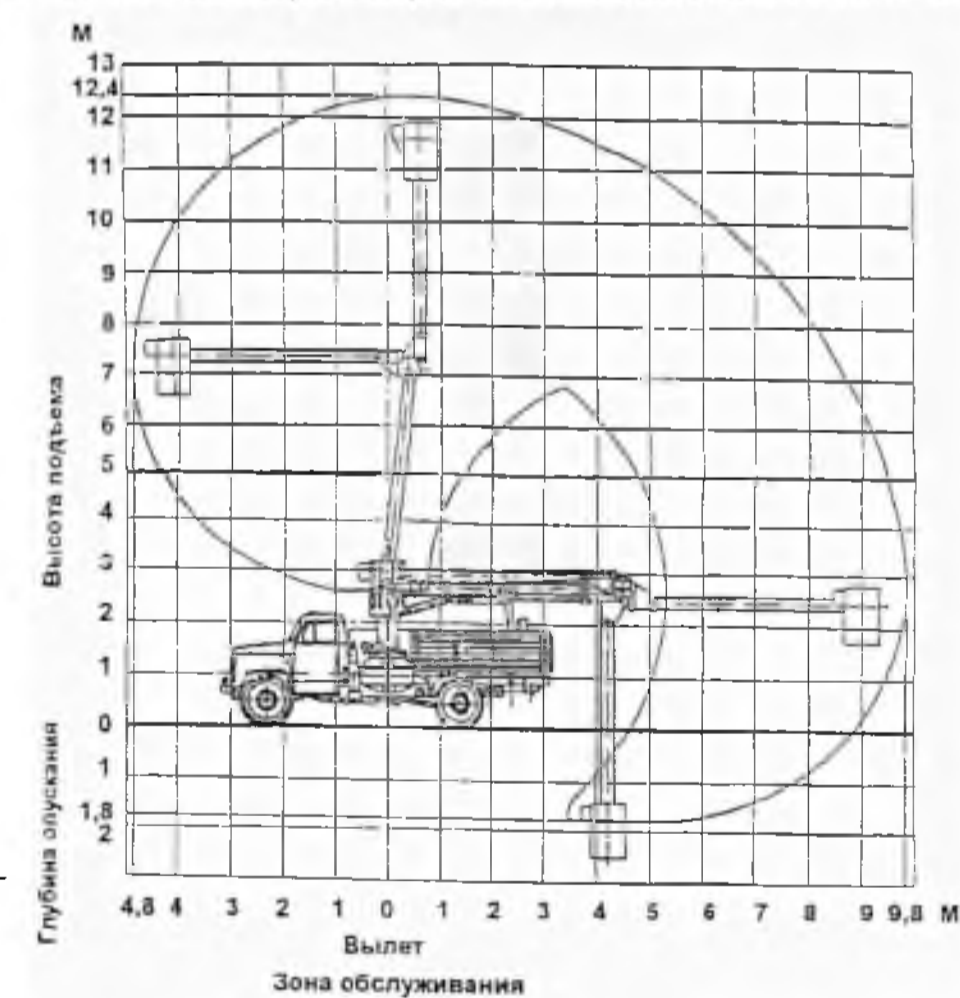
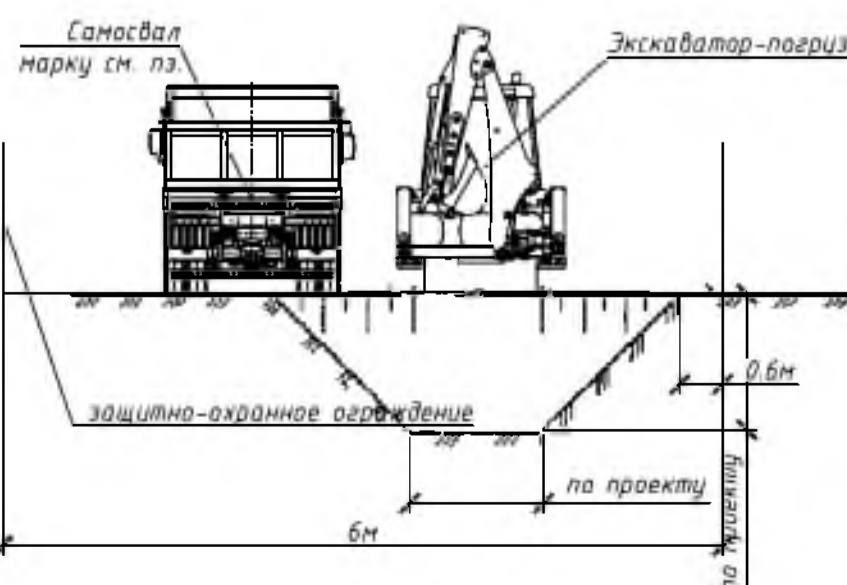
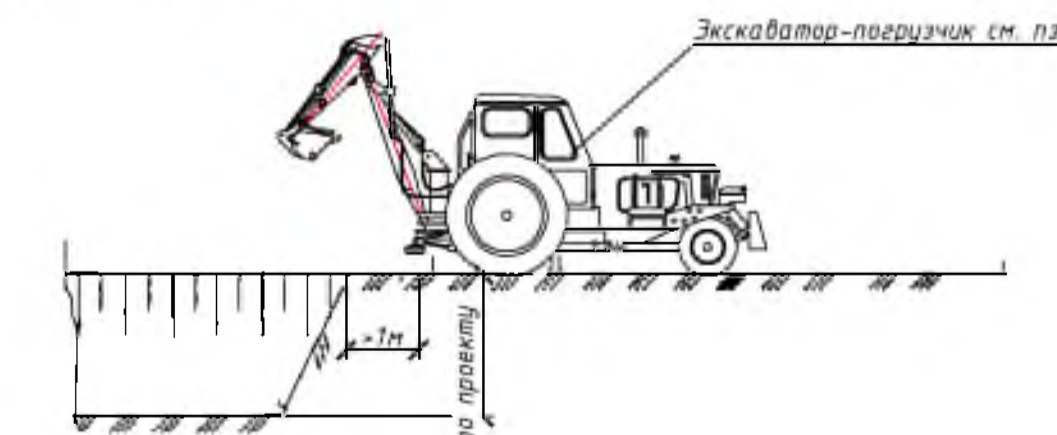
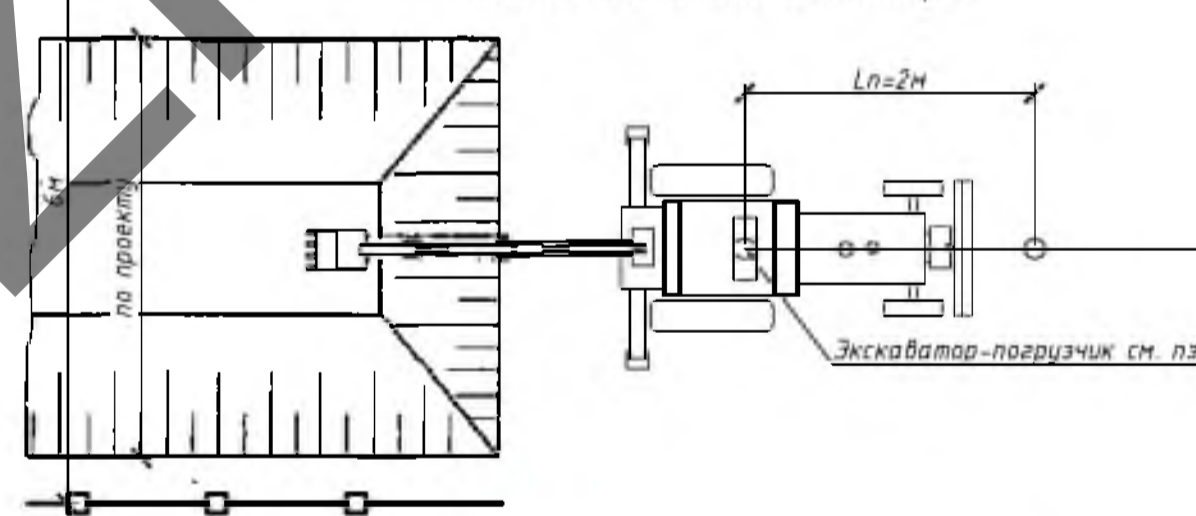


Схема забоя экскаватора



Организация работ при монтаже опор освещения

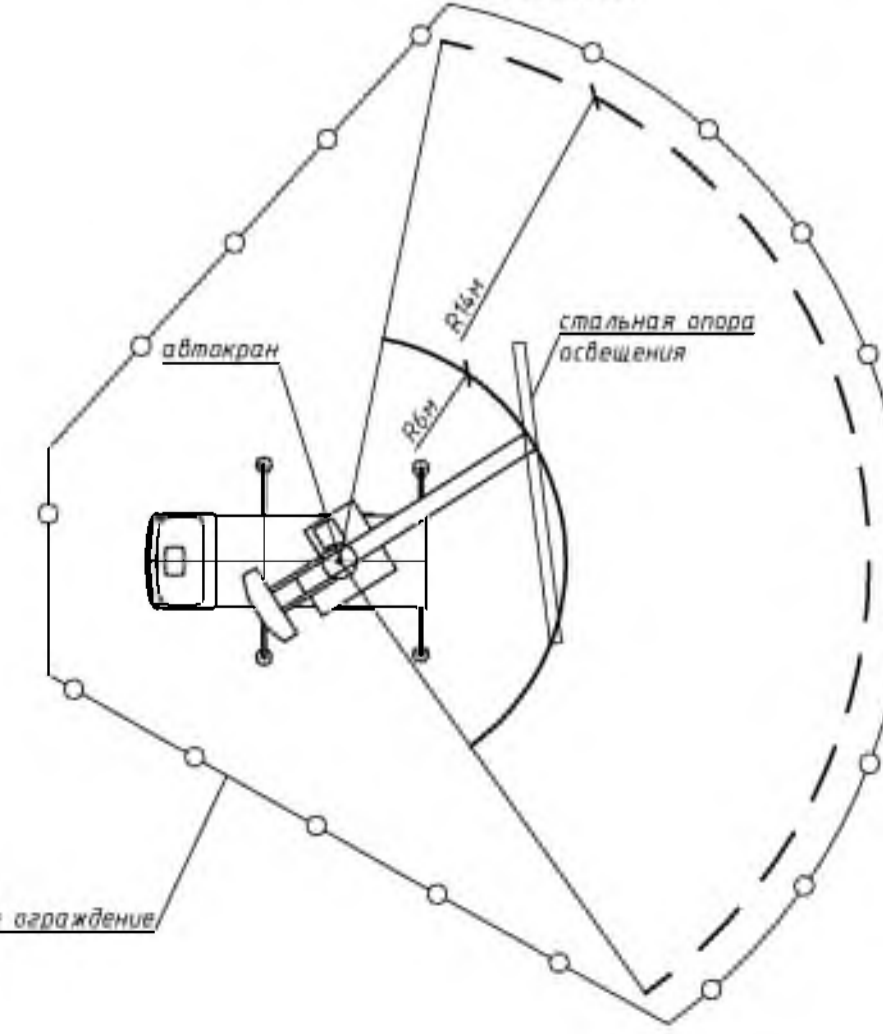
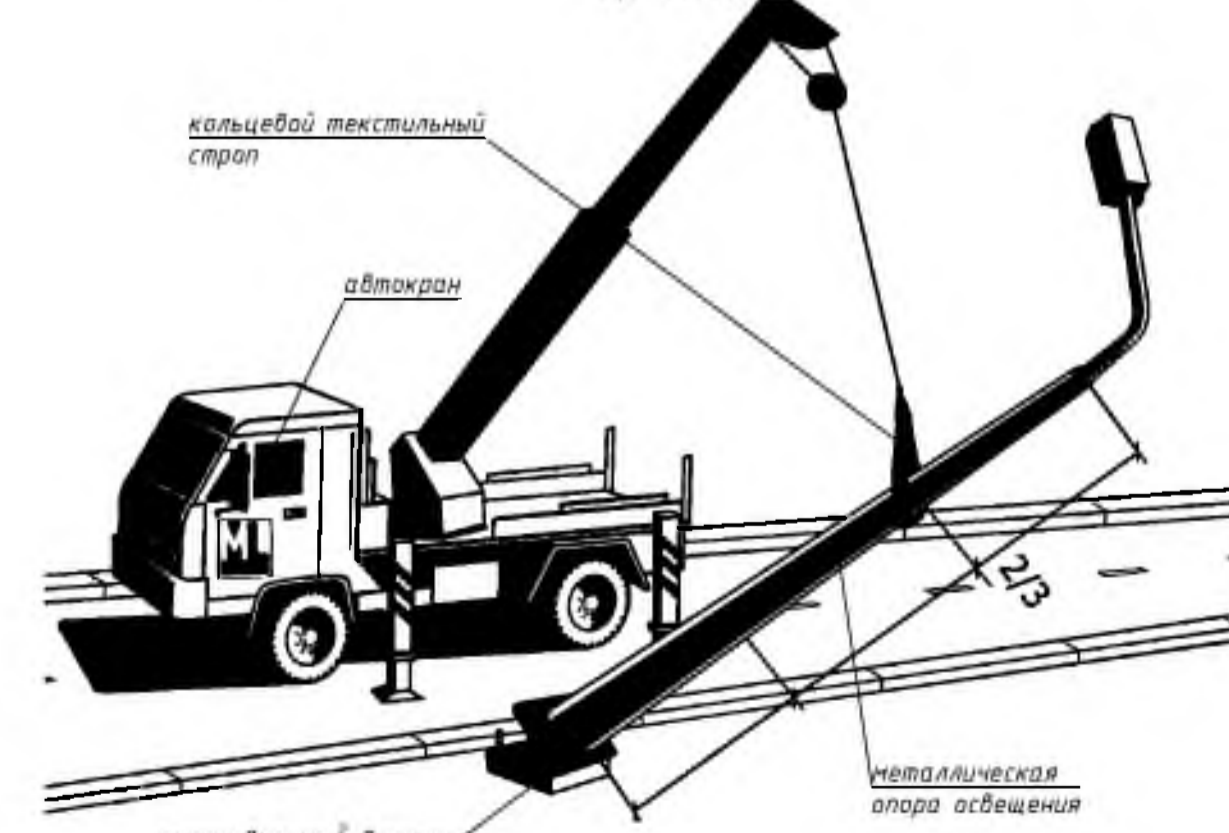
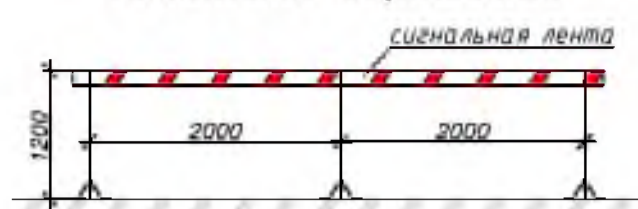


Схема монтажа металлического столба краном



20.22-ППР			
Иллюстрированные сети и благоустройство территории многоквартирных застройщиков в г. Слюдянка			
Изм.	Кол. уц.	Лист № док.	Подп.
Разработана:	06.22		
ПРОЕКТ ПРОИЗВОДСТВА РАБОТ			Страницы: 1 / 4
Стройгенплан на подготовительный период, период демонтажных работ, период устройства сетей наружного освещения М1:800			Лист: 1 / 4
ЗАО "ПМК-55"			Формат: А1

Сигнальное ограждение



Опасные зоны машин и механизмов ограждать сигнальным ограждением

Работы производить захватками размер захватки принимает мастер или прораб опасные участки работ ограждать защитно-охранным ограждением



Погрузка грунта в самосвал

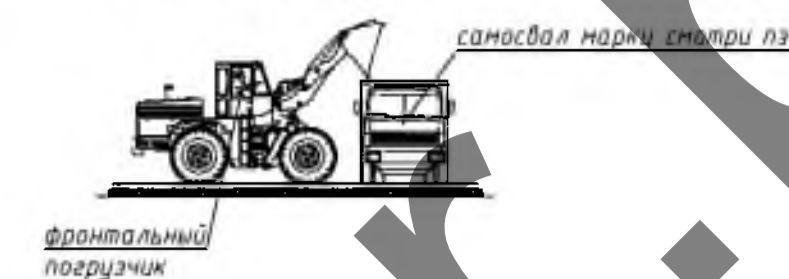


Схема уплотнения грунта виброплитой

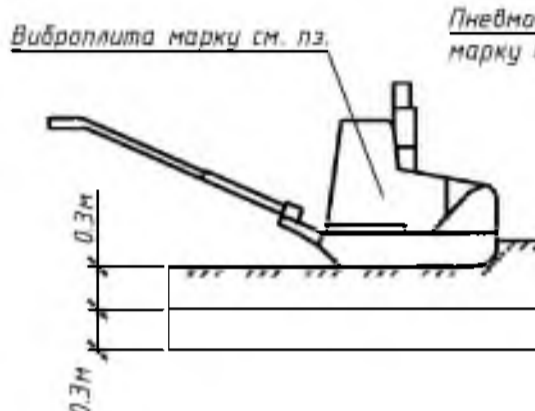
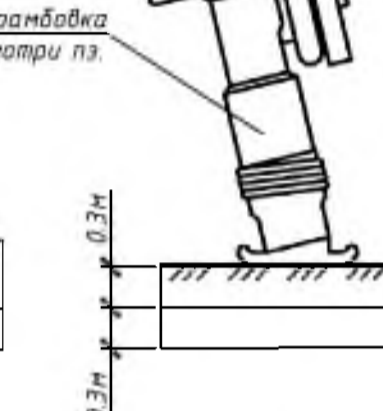


Схема уплотнения грунта пневмотрамбовкой



Примечание:

1. Все работы производить согласно требованиям: СН 103.04-2020 Организация строительного производства; П16-03 к СНБ 5.01.01-99 Земляные сооружения. Основания фундаментов. Производство работ; Постановление Министерства труда и социальной защиты Республики Беларусь и Министерства архитектуры и строительства Республики Беларусь от 31 мая 2019 г. №24/33 «Об утверждении Правил по охране труда при выполнении строительных работ»; ТКП 45-3.02-69-2007 (02250) Благоустройство территорий. Озеленение. Правила проектирования и устройства; ТКП 45-3.02-7-2005 (02250) Благоустройство территорий. Дорожные одежды с покрытием из плит прототипных. Правила устройства; ТКП 45-3.02-70-2009 (02250) Благоустройство территорий. Асфальтобетонные покрытия. Правила устройства;
2. Подготовка территории к озеленению выполняется в соответствии с требованиями проектной документации и предусматривает выполнение следующих мероприятий: очистку территории, инженерную подготовку территории, работы по сохранности произрастающих зеленых насаждений, подготовку почвы;
3. До начала строительных работ должны быть выполнены мероприятия по сохранности произрастающих на участке деревьев, кустарников и групп насаждений, газонов. У деревьев и кустарников, при необходимости, должны быть повреждены кроны, удалены сухие сучья, поросль, устроены приставные лунки, залечены раны и дыры и др. Во избежание поломки и повреждения отдельных деревьев или группы насаждений должны быть ограждены сплошным забором, столбы оббиты мешковиной или обшиты досками;
4. Снос зеленых насаждений должен производиться при наличии разрешительных документов и проведении компенсационных мероприятий по воспроизводству объектов растительного мира в порядке, установленном законодательством Республики Беларусь;
5. Растительный грунт, подлежащий снятию с застраиваемых площадей, должен быть срезан на установленную в проектной документации глубину, перемещен в специально выделенные места, окупен и укреплен. При работе с растительным грунтом следует предохранять его от снесения с нижележащим нерастительным грунтом, от загромождения, размыва и выветривания;
6. До начала устройства слоев оснований земляное полотно должно быть принято по акту освидетельствования скрытых работ;
7. Работы по устройству дополнительных слоев оснований и оснований следует выполнять в следующей последовательности: подача и расстилка материала с учетом коэффициента запаса на уплотнение; разравнивание и предварительное уплотнение, профилирование поверхности; окончательное уплотнение;
8. Бортовой камень, ограждающий тротуар от магистральных улиц и дорог, должен быть приподнят над проезжей частью на 0,15 м; на второстепенных жилых улицах, в районах усадебной застройки, на перекрестках и проездах — не более чем на 0,05 м;
9. Бортовые камни следует устанавливать на бетонное основание, принятое по акту освидетельствования скрытых работ;
10. Материалы, применяемые для устройства асфальтобетонных покрытий, должны соответствовать требованиям действующих ТНПА, иметь документ, подтверждающий качество продукции изготовителя, и, в соответствии с действующим законодательством, сертификат соответствия Национальной системы подтверждения соответствия Республики Беларусь или техническое свидетельство Министерства архитектуры и строительства;
11. Транспортирование, складирование и хранение материалов следует осуществлять в соответствии с требованиями действующих ТНПА;
12. Контроль качества устройства асфальтобетонных покрытий должен осуществляться в соответствии с требованиями действующих ТНПА;
13. Поверхность готовых асфальтобетонных покрытий должна быть ровной, однородной, без разрывов и раковин. Она должна обеспечивать отвод поверхностных вод и не должна являться источником грязи и пыли в сухую погоду;
14. Выпуск поверхностных вод со строительной площадки необходимо организовать таким образом, чтобы предотвратить размыв прилегающей территории;
15. Зеленые насаждения, находящиеся на строительной площадке, защитить от повреждений. Столбы отдельных стоящих деревьев, попадающих в зону производства работ, следует предотвращать от повреждений, облицовывая их щитами из отходов пиломатериалов;
16. Для предотвращения запыленности и загазованности воздуха при уборке отходов и мусора сбрасывать их с этажей зданий и сооружений без применения закрытых лотков и бункеров-накопителей не допускается;
17. Мероприятия по охране окружающей среды следующие: не допускать попадания горюче-смазочных материалов в грунт и воду; все механизмы, работающие от двигателя внутреннего сгорания, проверять на токсичность выхлопных газов; барьера с шумом предусматривать запрещение длительной работы механизмов вхолостую, производственные и бытовые стоки, образующиеся на строительной площадке, необходимо очищать и обезвреживать;

Условные обозначения

- сигнальное ограждение зоны работ
- сигнальное ограждение оз механизмов
- рабочая зона крана
- - - опасная зона крана
- бытовая модуль
- ▣ паспорт объекта
- ⊠ камера видеонаблюдения
- ⊞ контейнеры для раздельного хранения мусора
- ⊞ емкость с привозной водой
- ⊞ закрытый склад
- ⊞ туалет
- кабель временного электроснабжения

Технические характеристики крана КС-55713-6К-3

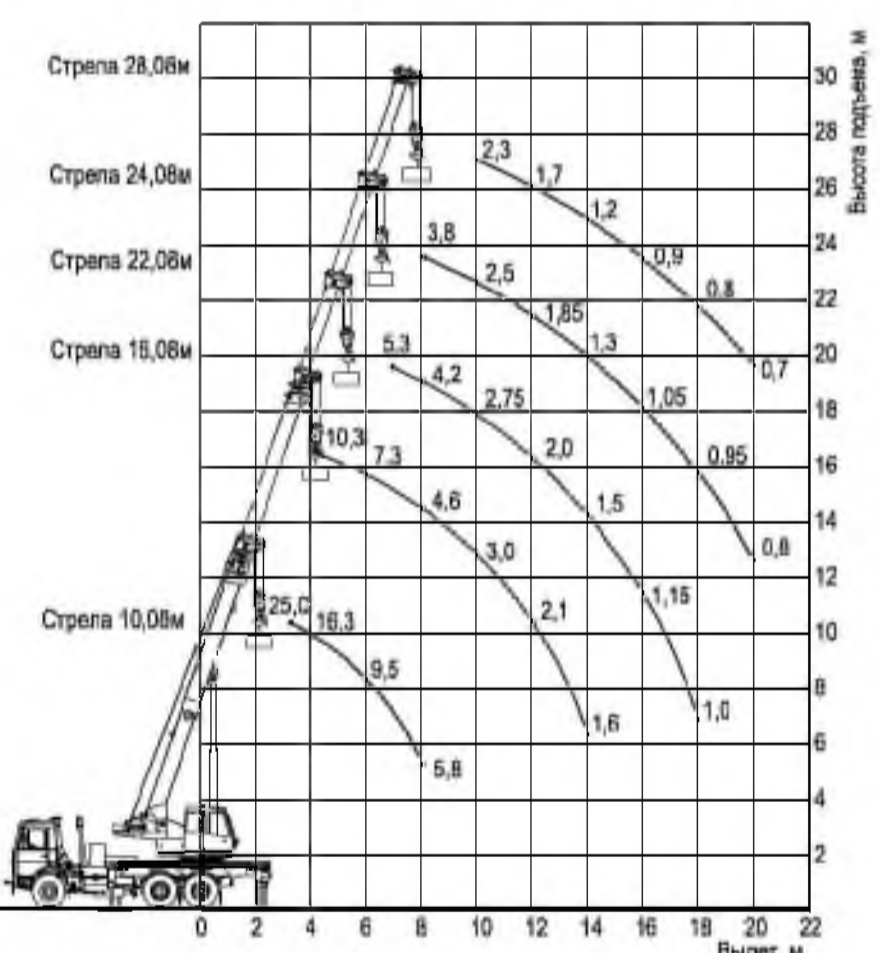


Схема перемещение грунта фронтальным погрузчиком

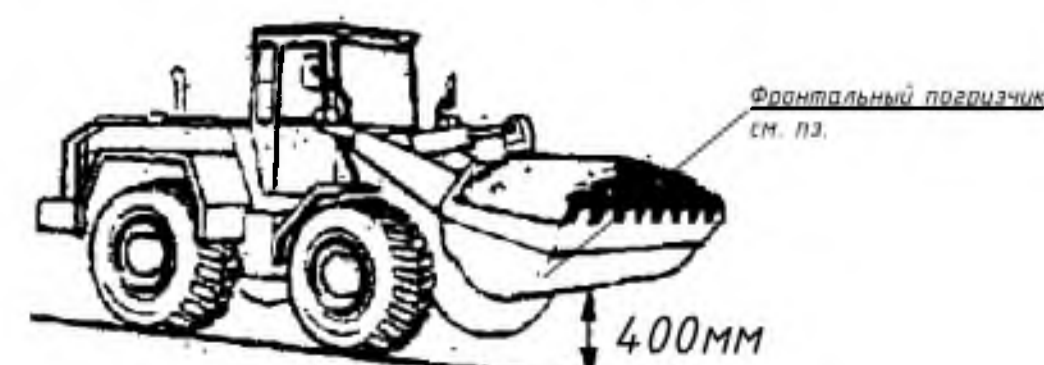
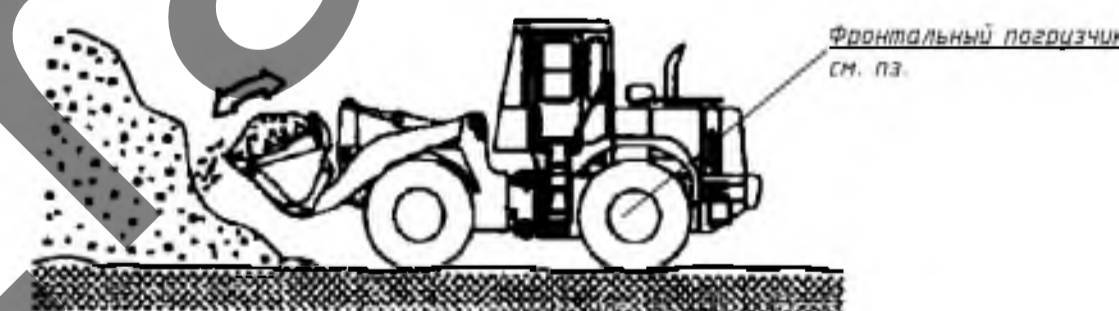


Схема работы вилочного погрузчика



Организация бытового городка



Схема демонтажа покрытий

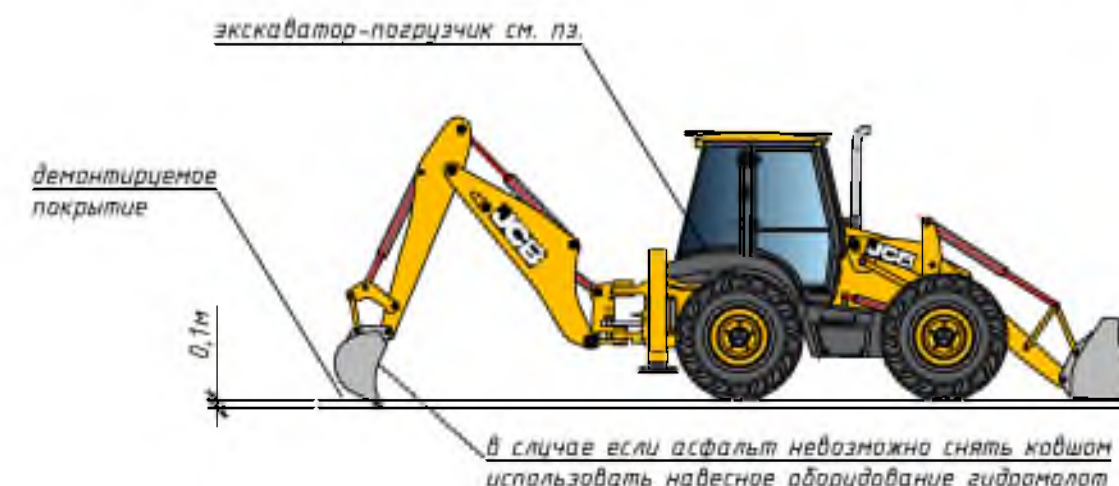
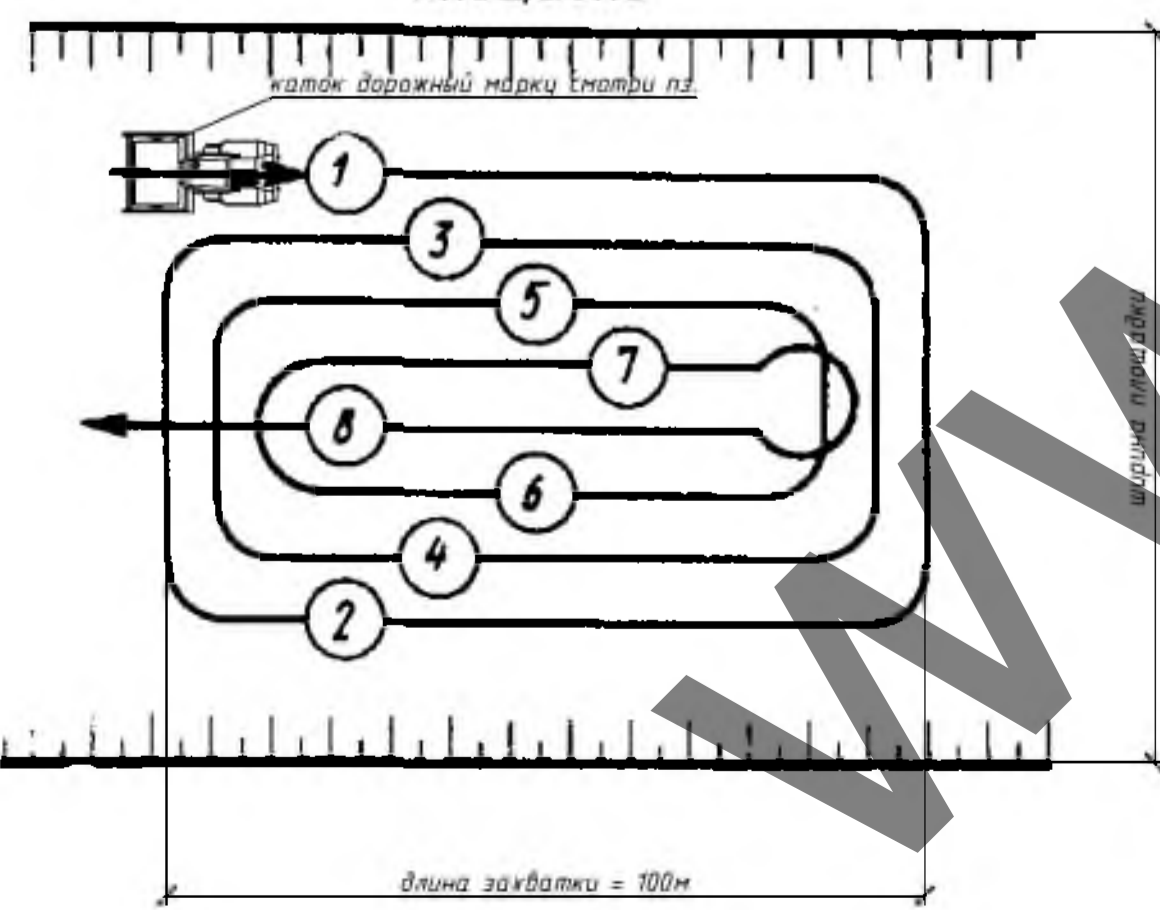


Схема движения самоходного дорожного катка при уплотнении основания площадки



				20.22-ПТР		
инженерные сети и благоустройство территории многоквартирных застройки в оз.Слободы Сельского района						
Изм.	Кол. экз.	Лист	№ док.	Подп.	Дата	
Разработал:					06.22	
ПРОЕКТ ПРОИЗВОДСТВА РАБОТ				Статус	Лист	Листов
				С	2	4
Стройгенплан на подготовительный период, на период работ по благоустройству М1:800						
ЗАО "ПМК-55"						
Формат А1						

Схема безопасности при работе одноковшовым экскаватором



Проверьте, установлено ли сигнальное ограждение рабочей зоны сзади в радиусе действия ковш экскаватора. Если ограждение не установлено, следует его установить!



Прежде чем начинать любое движение экскаватора или платформы, убедитесь, что в опасной зоне сзади и с боков нет людей! Дайте сигнал!



Осмотритесь, нет ли в зоне действия стрелы и ковш экскаватора сооружений и конструкций, препятствующих работе и опасных при соприкосновении с ними.



Никогда не заносите ковш экскаватора (с грузом или без груза) над людьми.

Схема безопасности при подъеме груза

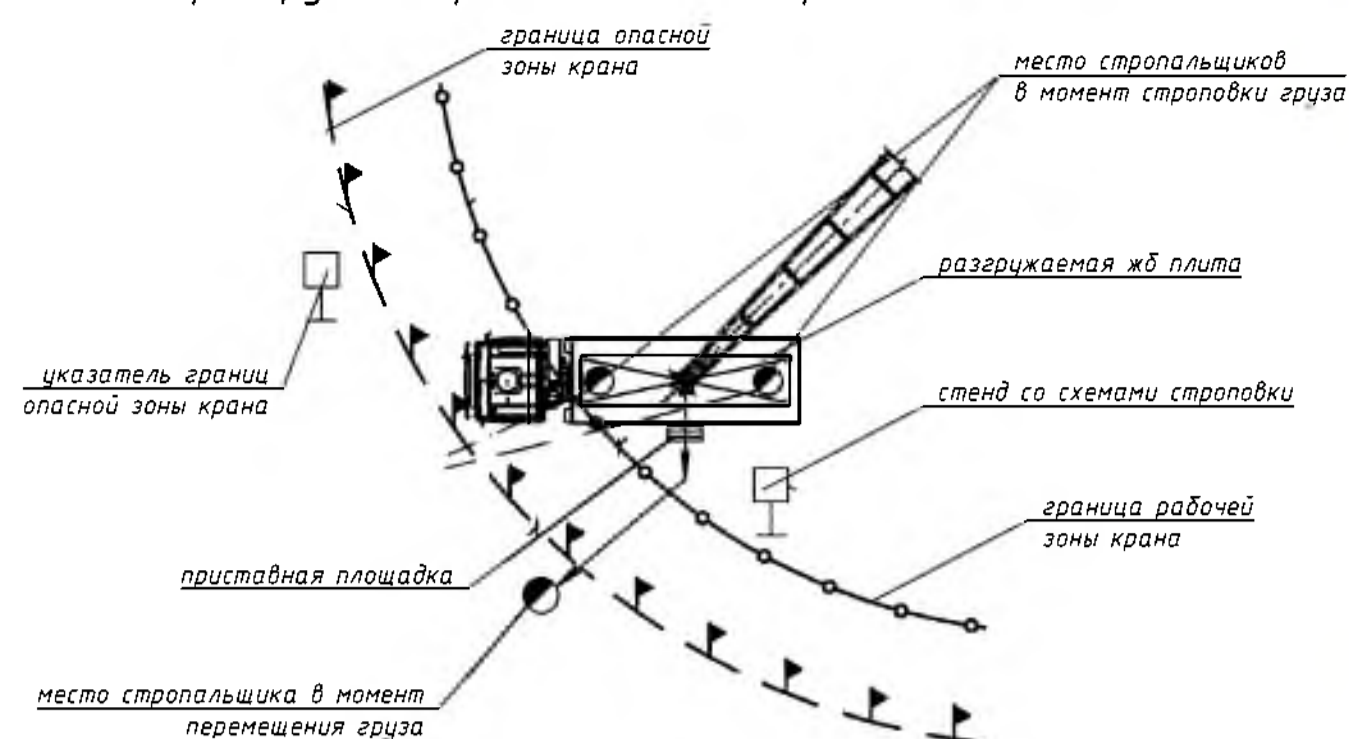


После подъема груза на 200-300 мм убедиться, что он самопроизвольно не опускается. Проверить правильность строповки и вертикальность грузозахватных приспособлений.

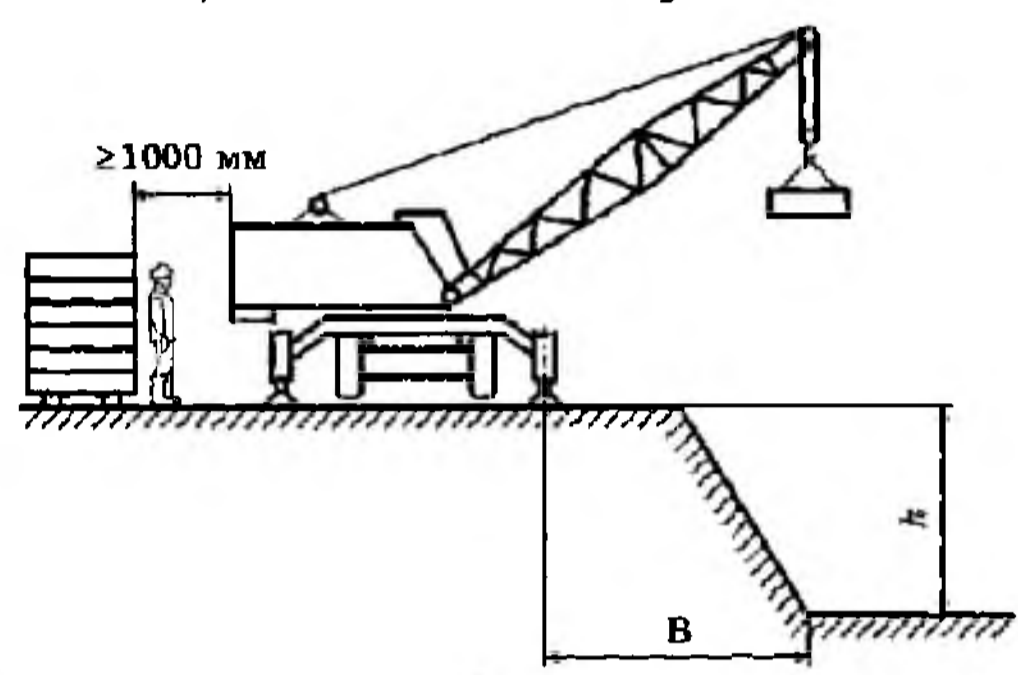
Если происходит самопроизвольное опускание груза: - подать сигнал о немедленном опускании груза; - отбавить кряк; не продолжать работы до устранения неисправности.

Приближаться к поднимаемому (опускаемому) грузу разрешается только при расстоянии от груза до земли не более 1 м.

Схема безопасной работы стропальщиков в период разгрузки строительных материалов



Минимальная привязка техники к низу котлована



Глубина котлована (канавы), м	Грунт				
	песчаный и гравийный	супесчаный	суглинястый	лесовой сухой	глинистый
1	1,5	1,25	1,0	1,0	1,0
2	3,0	2,4	2,0	2,0	1,5
3	4,0	3,6	3,25	2,5	1,75
4	5,0	4,4	4,0	3,0	3,0
5	6,0	5,3	4,75	3,5	3,5

Приложение 7 к Правилам по охране труда при выполнении строительных работ

Схема безопасности при работе с автовышкой

ПОДДЕРЖИВАЙ ПОСТОЯННУЮ СВЯЗЬ С МАШИНИСТОМ
Высота подъема, м: Больше 23 По радиусу или телеграфу; 10-22 Линейный контакт с землей; Голосом До 10

НЕ СБРАСЫВАЙ ГРУЗЫ
НЕ РАЗДВАЙ БОКОВЫЕ УСИЛИЯ, ДВИГАТЕЛЬСКИЕ НА ПЛОЩАДУ

НЕ ПЕРЕВЕСИВАЙСЯ
НИЧЕГО НЕ УСТАНАВЛИВАЙ НА ПОДЪЕМНИКЕ ДЛЯ УВЕЛИЧЕНИЯ ВЫСОТЫ!

НЕ СКАЧИВАЙ
НЕ ВОСТАВАЙ

НЕ СТОИТЬ НА ПЕРИМЕТРЕ РАБОТЫ
РАБОТЫ ДОЛЖНЫ БЫТЬ ПРОВОДИМЫ: в безветренную погоду; в солнечный день; в сухую погоду; в отсутствие ветра; в отсутствие тумана; в отсутствие дождя; в отсутствие снега; в отсутствие льда; в отсутствие гололеда; в отсутствие обледенения; в отсутствие наледи; в отсутствие снега; в отсутствие льда; в отсутствие гололеда; в отсутствие обледенения; в отсутствие наледи.

РЕКОМЕНДУЕМАЯ ЗНАКОВАЯ СИГНАЛИЗАЦИЯ
1. Готовность к работе (рука вверх); 2. Опасность (рука в стороны); 3. Выход из зоны (рука вниз); 4. Стоп (рука вперед); 5. Возврат к исходному положению (рука вверх).

ВАЖНО! НЕ ПЕРЕМЕНЯЙ ПОДЪЕМНИК С НАХОДЯЩИМИСЯ В ЛЮБЫХ ПОЛОЖЕНИЯХ ГРУЗОВИ

ОБЕСПЕЧЬ БЕЗОПАСНОЕ РАССТОЯНИЕ
НЕ БОЛЕЕ 0,5 м

Утверждаю.

Порядок безопасной работы с автомобильным краном

До начала производства работ краном необходимо чтобы были соблюдены следующие условия:

1. Машинист и стропальщики должны пройти инструктаж по безопасности труда.
2. Площадка, предназначенная для производства погрузочно-разгрузочных работ, должна быть освобождена от посторонних предметов, спланирована, подготовлена с учетом категории и характера грунта и иметь достаточно твердую поверхность, обеспечивающую устойчивость автомобильного крана, складирочных механизмов и транспортных средств.
3. Места производства погрузочно-разгрузочных работ должны иметь достаточное естественное и искусственное освещение.
4. Для предупреждения о возможной опасности в местах производства погрузочно-разгрузочных работ должны быть установлены (вбешены) знаки безопасности.

В процессе выполнения работ краном необходимо строго соблюдать следующие требования:

1. Установка автомобильного крана должна производиться на спланированной и подготовленной площадке. Устанавливать кран для работы на свежемесном неуплотненном грунте, а также на площадке с уклоном, превышающим указанный в паспорте, запрещается.
2. Устанавливать автомобильный кран необходимо так, чтобы при работе расстояние между поворотной частью крана при любом его положении и строениями, штабелями грузов и другими предметами было не менее 1 м.
3. Машинист обязан устанавливать кран на дополнительные опоры во всех случаях, когда такая установка требуется по характеристике крана, при этом он должен следить, чтобы опоры были исправны и под них были подложены прочные устойчивые подкладки.
4. После установки крана машинист обязан: убедиться в достаточности освещенности рабочего места; зафиксировать стабилизатор для снятия нагрузки с рессор; заземлить кран с электрическим приводом; установить порядок обмена условными сигналами между машинистом и стропальщиком.

При подъеме, перемещении и опускании груза следует соблюдать требования безопасности:

1. на месте производства работ по перемещению грузов краном, а также на кране не допускать нахождения лиц, не имеющих прямого отношения к производимой работе;
2. пуск и торможение всех механизмов крана производить плавно, без рывков;
3. во время подготовки грузов к подъему следить за креплением и не допускать подъема плохо застопоренных грузов;
4. следить за работой стропальщиков и не включать механизмы автокрана без сигнала;
5. принимать сигналы к работе только от одного стропальщика-сигнальщика;
6. аварийный сигнал "стоп" принимать от любого лица, подающего его;
7. определять по указателю грузоподъемности грузоподъемность крана для каждого вылета стрелы;
8. перед подъемом груза предупредить стропальщика и всех находящихся около крана лиц о необходимости уйти из зоны поднимемого груза и возможного опускания стрелы;
9. не производить перемещение груза при нахождении под ним людей. Стропальщик может находиться возле груза во время его подъема или опускания, если груз поднят на высоту не более 1000 мм от уровня площадки;
10. устанавливать кряк подъемного механизма над грузом так, чтобы при подъеме груза исключалась косяк натяжения грузозахватных приспособлений;
11. при подъеме груза предварительно поднять его на высоту не более 200-300 мм для проверки правильности строповки и надежности действия тормоза;
12. перемещение груза неизвестной массы производить только после определения его фактической массы;
13. груз или грузозахватное приспособление при их горизонтальном перемещении предварительно поднять на 500 мм выше встречающихся на пути предметов;
14. при перемещении крана с грузом положение стрелы и наверху на кран устанавливать в соответствии с инструкцией по эксплуатации крана;
15. опускать перемещаемый груз лишь на предназначенное для этого место, где исключается возможность падения, опрокидывания или сползания устанавливаемого груза. На место установки груза должны быть предварительно уложены соответствующей прочности подкладки для того, чтобы стропы могли быть легко и без повреждения извлечены из-под груза. Устанавливать груз в местах, для этого не предназначенных, не разрешается;
16. укладку и разборку груза производить равномерно, без нарушения установленных для складирования грузов габаритов и без загромождения проходов;
17. погрузку груза в автомобили и другие транспортные средства производить таким образом, чтобы была обеспечена возможность удобной и безопасной строповки его при разгрузке;
18. при необходимости осмотра, ремонта, регулировки механизмов, электрооборудования крана, осмотра и ремонта металлоконструкций отключать рубильник вводного устройства;
19. при переверке в работе груз не оставлять в подвешенном состоянии.

При работе краном категорически запрещается:

1. допускать нахождение людей возле работающего крана во избежание зажатия их между поворотной и неповоротной частями крана;
2. допускать к обвязке грузов случайных людей, не имеющих удостоверений стропальщика;
3. применять неисправные или неидентифицированные грузозахватные приспособления, а также при отсутствии на них клейм или бирок;
4. поднимать или кантовать груз, масса которого превышает грузоподъемность крана для данного вылета стрелы или масса его неизвестна;
5. опускать стрелу с грузом до вылета, при котором грузоподъемность крана будет меньше массы поднимаемого груза;
6. производить резкое торможение при повороте стрелы с грузом стремительно опускать (сбрасывать) груз на площадку;
7. переносить груз, находящийся в неустойчивом положении;
8. открывать кряком груз, засыпанный землей или прилежавший к земле, замененный другими грузами, укрепленными болтами или залитый бетоном;
9. освобождать краном заземленные грузом съемные грузозахватные приспособления (стропы, клеши и т.п.);
10. поднимать груз с поврежденными строповочными устройствами;
11. подтягивать груз по земле, полу или рельсам кряком крана при наклонном положении грузозахватных приспособлений без применения направляющих блоков обеспечивающих вертикальное положение грузозахватных приспособлений;
12. оттягивать груз во время его подъема, перемещения и опускания. Для разворота длинномерных и крупногабаритных грузов во время их перемещения, должны применяться крючья или оттяжки соответствующей длины;
13. опускать груз на автомобиль, а также поднимать груз при нахождении людей в кузове или в кабине автомобиля;
14. работать при выведенных из действия или неисправных приборах безопасности и тормозах;
15. укладывать груз на электрические кабели и трубопроводы, а также на край откоса или траншеи;
16. поднимать или переносить людей на кряке, грузе или в кабине поднимаемых автомобилей (механизмов);

Схема безопасной работы погрузчика

СОБЛЮДАЙ ПРАВИЛА ПРИ РАБОТЕ НА ПОГРУЗЧИКЕ!

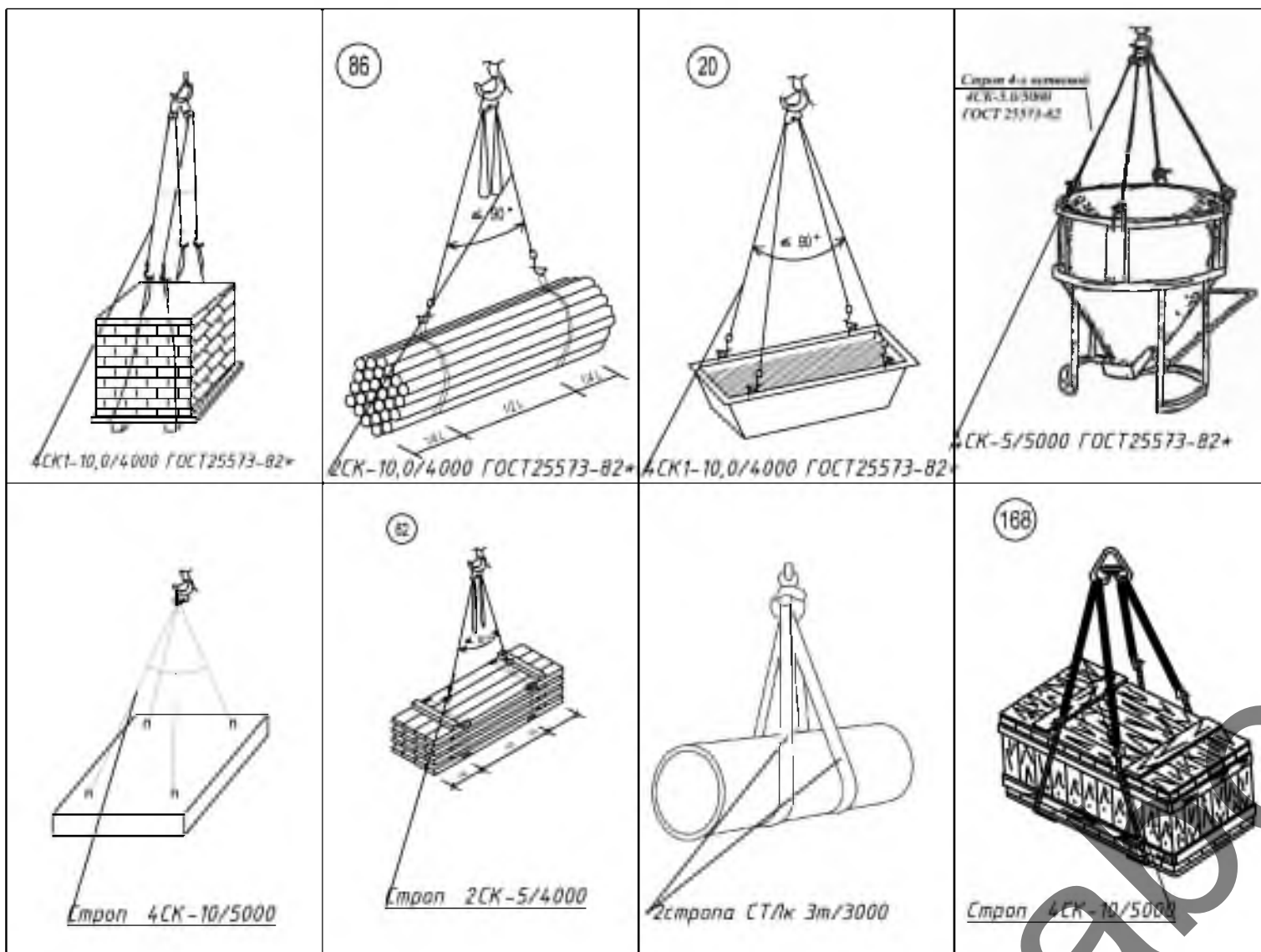
- ГЛУШИ ДВИГАТЕЛЬ!
- ОСТОРОЖНО! КРАЙ РАМПЫ!
- ПЕРЕВОЗКА ЛЮДЕЙ ЗАПРЕЩЕНА!
- НЕ ВЫЛЕЗАЙ ЗА ОГРАЖДЕНИЕ!
- НЕ ДОПУСКАЙ НАЕЗДА!
- ДВИЖЕНИЕ С ПОДНЯТЫМ ГРУЗОМ ЗАПРЕЩЕНО!
- НЕ ПРЕВЫШАЙ СКОРОСТИ!
- ПРОВЕРЯЙ НАДЕЖНОСТЬ УСТАНОВКИ ГРУЗА!

Средства индивидуальной защиты рабочих

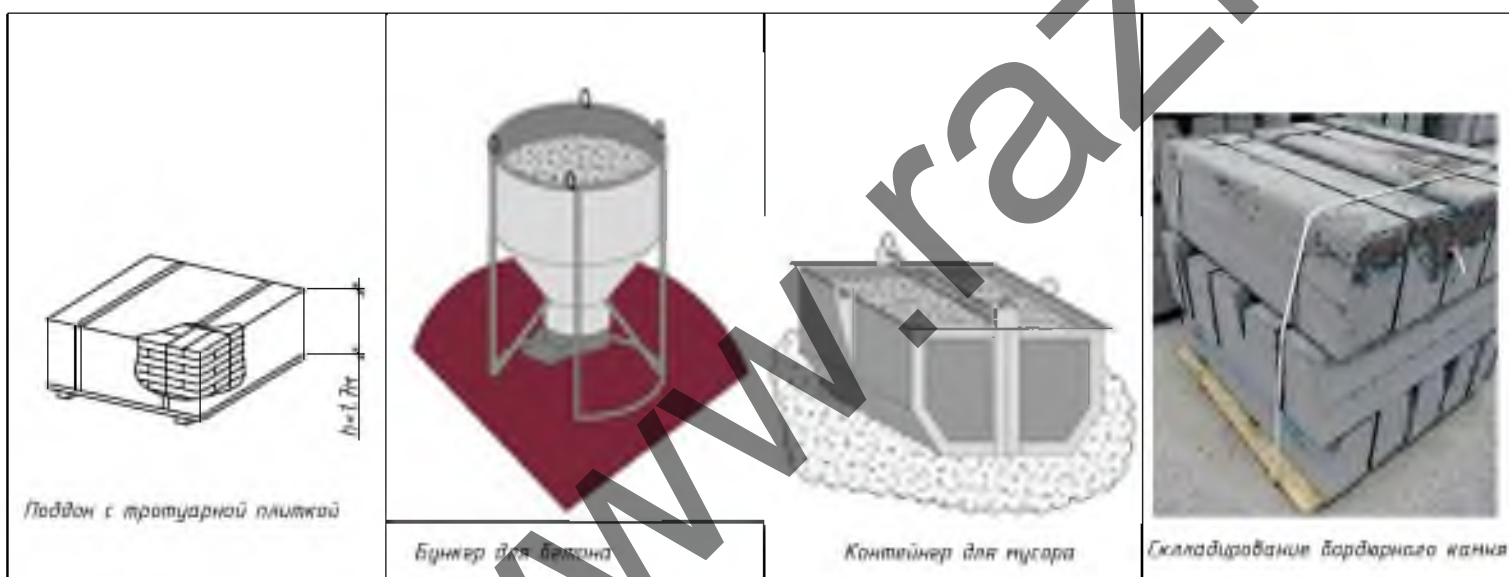
- Защита головы:** от падающих предметов, обрушающихся конструкций и выступающих деталей.
- Защита органов зрения:** от летящих частиц, инородных тел, дымов, излучения и др.
- Защита органов слуха:** от шума и громких звуков.
- Спецодежда:** от воды, кислот, механических повреждений, низких температур и др.
- Защита ног:** от высоких и низких температур, искр и брызг расплавленного металла и др.
- Фликеры на спецодежде:** чтобы рабочие были заметнее в условиях низкой освещенности.
- Защита рук:** от физического и химического воздействия, загрязнений.
- Защита от падения с высоты:** страховочные привязи и удерживающие предохранительные пояса.

				20.22-ППР		
				«Инженерные сети и благоустройство территории многоквартирных жилых комплексов в г. Москва»		
Изм.	Кол. экз.	Лист № док.	Подп.	Дата	ПРОЕКТ ПРОИЗВОДСТВА РАБОТ	
				06.22	Страница	Лист
					С	3
				Схема безопасности		
				ЗАО «ПМК-55»		
				Формат А1		

Схемы строповки



Схемы складирования



Утверждаю.

Примечание:

1. Строго соблюдать требования инструкции по охране труда для стропальщиков, Постановление министерства труда и социальной защиты республики Беларусь и министерства архитектуры и строительства республики Беларусь от 31 мая 2019 г. № 24/33 Об утверждении Правил по охране труда при выполнении строительных работ, Постановление Министерства по чрезвычайным ситуациям Республики Беларусь 22.12.2018 №66 Правила по обеспечению промышленной безопасности грузоподъемных кранов
2. Стропы, за исключением строп на текстильной основе, должны быть снабжены паспортом согласно действующих ТНПА.
3. В процессе эксплуатации приспособления для грузоподъемных операций и тара должны периодически осматриваться в следующие сроки: траверсы, клещи, другие захваты и тара – каждый месяц; стропы (за исключением редко используемых) – каждые 10 дней; редко используемые съемные грузозахватные приспособления – перед их применением.
4. Схемы строповки, графическое изображение способов строповки и зацепки грузов должны быть выданы на руки стропальщикам и машинистам (крановщикам) грузоподъемных кранов или вывешены в местах производства работ.
5. Перемещение груза, на который не разработаны схемы строповки, должно производиться в присутствии и под руководством специалиста, ответственного за безопасное производство работ грузоподъемными кранами. Перемещение груза с нарушением схемы строповки не допускается.
6. Грузовые крюки грузозахватных средств (стропы, траверсы), применяемых в строительстве, должны быть снабжены предохранительными замыкающими устройствами, предотвращающими самопроизвольное выпадение груза.
7. Запрещается подъем элементов строительных конструкций, не имеющих монтажных петель, отверстий или маркировки и меток, обеспечивающих их правильную строповку и монтаж.
8. Стropальщик в своей работе подчиняется лицу, ответственному за безопасное производство работ.
9. При выполнении погрузочно-разгрузочных работ стропальщик должен выполнять требования, изложенные в технологических картах, технологических регламентах.
10. Не допускается использовать грузозахватные приспособления, не прошедшие испытания.
11. Стropальщику не допускается привлекать к строповке грузов посторонних лиц.
12. Стropальщик обязан отказаться от выполнения порученной работы в случае возникновения непосредственной опасности для жизни и здоровья его и окружающих до устранения этой опасности, а также при непредоставлении ему средств индивидуальной защиты, непосредственно обеспечивающих безопасность труда.
13. Складирование строительных материалов должно производиться за пределами призмы обрушения грунта незакрепленных выемок (котлованов, траншей), а их размещение в пределах призмы обрушения грунта у выемок с креплением допускается при условии предварительной проверки устойчивости закрепленного откоса по паспорту крепления или расчетом с учетом динамической нагрузки.
14. Строительные материалы следует размещать на выровненных площадках, принимая меры против самопроизвольного смещения, просадки, осыпания и раскатывания складированных материалов.
15. Складские площадки должны быть защищены от поверхностных вод. Запрещается осуществлять складирование строительных материалов на насыпных неуплотненных грунтах.
16. Между штабелями строительных материалов на складах должны быть предусмотрены проходы шириной не менее 1 м и проезды, ширина которых зависит от габаритов транспортных средств и погрузочно-разгрузочных механизмов, обслуживающих склад.
17. Прислонять (опирать) строительные материалы и изделия к заборам, деревьям и элементам временных и капитальных сооружений не допускается.

						20.22-ППР			
						«Инженерные сети и благоустройство квартала многоквартирной застройки в аг. Слобода Смолевичского района»			
Изм.	Кол. уч.	Лист № док.	Подп.	Дата		Стадия	Лист	Листов	
Разработал				06.22		ПРОЕКТ ПРОИЗВОДСТВА РАБОТ	С	4	4
						схема строповки и складирования			
						ЗАО "ПМК-55"			