

ООО «МоноБилд»
(наименование организации – разработчика ППР)

УТВЕРДЖАЮ

ООО «МоноБилд»
(наименование строительного- монтажного управления)

«__» _____ 20__ г.

**ПРОЕКТ ПРОИЗВОДСТВА РАБОТ
399-21П-ППР**

на **возведение каркаса производственной части здания в осях (1-9 и А-Н).**

(наименование работ)

**«Строительство фармацевтического завода, соответствующего
правилам надлежащей производственной практики (GMP).»**

(наименование объекта)

РАЗРАБОТАЛ

ООО «МоноБилд»
(наименование организации)

(подпись, инициалы, фамилия)

«__» _____ 2023 г.

СОГЛАСОВАНО

(должность)
ООО «МоноБилд»
(наименование организации)

(подпись, инициалы, фамилия)

«__» _____ 20__ г.

(заказчик)

(подпись, инициалы, фамилия)

«__» _____ 20__ г.

СПИСОК ОЗНАКОМЛЕННЫХ С ПРОЕКТОМ ПРОИЗВОДСТВА РАБОТ

Должность	Ф.И.О.	Дата	Подпись
Руководители работ			
Машинисты Грузоподъемных кранов			
Стропальщики			

Должность	Ф.И.О.	Дата	Подпись
Другие рабочие			

www.gazgabyotka.org.by

5.2.22	Монтаж сэндвич-панелей.....	25
5.3	Производство работ при отрицательных температурах.....	27
5.3.1	Монтажные работы при отрицательных температурах.....	27
5.3.2	Возведение каменных конструкций при отрицательных температурах.....	27
5.4	Требования к стропальщикам.....	28
5.5	Основные указания по складированию.....	29
5.6	Производство работ АГП.....	30
5.7	Обеспечение электробезопасности при производстве работ.....	32
6.	ПОТРЕБНОСТЬ В ОСНОВНЫХ МАШИНАХ И МЕХАНИЗМАХ.....	35
7.	ПОТРЕБНОСТЬ В ЭЛЕКТРОЭНЕРГИИ И ВОДЕ.....	35
8.	ПЕРЕЧЕНЬ ОСНОВНЫХ ТЕХНОЛОГИЧЕСКИХ КАРТ.....	35
9.	ПЕРЕЧЕНЬ ВРЕМЕННЫХ ЗДАНИЙ И СООРУЖЕНИЙ С РАСЧЕТОМ ПОТРЕБНОСТИ И ОБОСНОВАНИЕМ УСЛОВИЙ ПРИВЯЗКИ ИХ К УЧАСТКАМ СТРОИТЕЛЬНОЙ ПЛОЩАДКИ.....	36
10.	РЕКОМЕНДАЦИИ ПО ОРГАНИЗАЦИИ ИНЖЕНЕРНОЙ КОМПЛЕКТАЦИИ.....	36
11.	ОБОСНОВАНИЕ РЕШЕНИЙ ПО ПРИМЕНЯЕМЫМ ФОРМАМ ОРГАНИЗАЦИИ ТРУДА.....	36
12.	МЕРОПРИЯТИЯ, НАПРАВЛЕННЫЕ НА ОБЕСПЕЧЕНИЕ СОХРАННОСТИ И ИСКЛЮЧЕНИЕ ХИЩЕНИЯ МАТЕРИАЛОВ, ДЕТАЛЕЙ, КОНСТРУКЦИЙ И ОБОРУДОВАНИЯ.....	36
13.	МЕРОПРИЯТИЯ ПО ПОВТОРНОМУ ИСПОЛЬЗОВАНИЮ МАТЕРИАЛОВ И ИЗДЕЛИЙ ОТ РАЗБОРКИ КОНСТРУКЦИЙ И ДЕМОНТАЖА ИНЖЕНЕРНОГО ОБОРУДОВАНИЯ.....	37
14.	МЕРОПРИЯТИЯ ПО КОНТРОЛЮ КАЧЕСТВА СТРОИТЕЛЬНО-МОНТАЖНЫХ РАБОТ.....	37
15.	ТЕХНИКА БЕЗОПАСНОСТИ ПРИ ПРОИЗВОДСТВЕ СМР.....	38
15.1	Общие положения.....	38
15.2	Мероприятия по технике безопасности при эксплуатации средств подмащивания.....	40
15.3	Требования безопасности при эксплуатации машин и транспортных средств.....	41
15.4	Транспортные и погрузочно-разгрузочные работы.....	42
15.5	Техника безопасности при выполнении монтажных работ.....	43
15.6	Требования безопасности к обустройству и содержанию производственных территорий, участков работ и рабочих мест.....	44
15.7	Обеспечение электробезопасности.....	44
15.8	Требования безопасности при выполнении электросварочных и газопламенных работ.....	45
15.9	Безопасность ведения каменных работ.....	46
15.10	Техника безопасности при выполнении работ на высоте.....	47
15.11	Обеспечение безопасности складирования материалов.....	47
15.12	Требование безопасности перед началом производства работ.....	47
15.13	Требование безопасности по обеспечении санитарно-бытового обеспечения.....	48
15.14	Обеспечение защиты работающих от воздействий вредных производственных факторов.....	48
15.15	Обеспечение безопасности при производстве бетонных и железобетонных работ.....	49
15.16	Обеспечение безопасности при производстве изоляционных работ.....	50
15.17	Техника безопасности при производстве работ люльки подъемника.....	51
16.	ПРОТИВОПОЖАРНЫЕ МЕРОПРИЯТИЯ.....	54
16.1	Общие положения.....	54
16.2	Проведение огневых работ.....	55
17.	МЕРОПРИЯТИЯ ПО ОХРАНЕ ТРУДА.....	56
17.1	Перечень инструкций по охране имеющиеся в организации.....	56

						Лист
						2
Изм	Кол	Лист	№ док	Подп.	Дата	

17.2	Охрана труда для монтажника строительных конструкций	57
17.3	Охрана труда при работе с электроинструментом.....	61
17.4	Охрана труда при использовании страховочных канатов и предохранительных поясов	62
17.5	Охране труда при выполнении работ на высоте	64
17.6	Охрана труда для машиниста автомобильного крана.....	70
17.7	Охрана для каменщика	72
17.8	Охрана труда для машиниста гусеничного крана.....	79
17.9	Охрана труда для стропальщика	86
17.10	Охрана труда при выполнении работ с люльки автовышки.....	91

www.gazrabotka-prg.by

									Лист
									3
Изм	Кол	Лист	№ док	Подп.	Дата			399-21П-ППР	

1. ОБЩАЯ ЧАСТЬ

Проект производства работ разработан на объект: «Строительство фармацевтического завода, соответствующего правилам надлежащей производственной практики (GMP)». На работы по возведению производственной части здания в осях 1-9 и А-Н. Железобетонный каркас, металлический каркас, монтаж сэндвич панелей.

При разработке проекта производства работ были использованы следующие нормативные документы:

1. СН 1.03.04-2020 «Организация строительного производства».
2. СТБ 2089-2010 «Строительно-монтажные работы. Сварочные работы. Номенклатура контролируемых показателей качества. Контроль качества работ».
3. СН 2.04.03-2020 «Естественное и искусственное освещение».
4. СН 1.03.01-2019 Возведение строительных конструкций зданий и сооружений.
5. Р1.03.129-2014 Рекомендации по обустройству строительных площадок при строительстве объектов жилищно-гражданского, промышленного и сельскохозяйственного назначения.
6. Правила по охране труда при выполнении строительных работ. Утвержденные постановлением Министерства труда и социальной защиты Республики Беларусь и Министерства архитектуры и строительства Республики Беларусь от 31 мая 2019 г. №24/33.
7. Специфические требования по обеспечению пожарной безопасности взрывопожароопасных и пожароопасных производств, утв. Постановлением Совета Министров Республики Беларусь от 20 ноября 2019 г. № 779. Введены в действие – 28 февраля 2020 г. (ГЛАВА 14 - ТРЕБОВАНИЯ ПОЖАРНОЙ БЕЗОПАСНОСТИ ПРИ ПРОИЗВОДСТВЕ СТРОИТЕЛЬНО-МОНТАЖНЫХ РАБОТ)
8. ТКП 45-1.01-159-2009 (02250) Строительство. Технологическая документация при производстве строительно-монтажных работ. Состав, порядок разработки, согласования и утверждения технологических карт
9. Правила по обеспечению промышленной безопасности грузоподъемных кранов утв. постановлением Министерства по чрезвычайным ситуациям Республики Беларусь 22.12.2018 №66
10. Межотраслевая типовая инструкции по охране труда при работе на высоте утв. постановление министерства труда и социальной защиты Республики Беларусь 27 декабря 2007 г. n 187
11. Правила по охране труда при работе на высоте утв. Постановлением Министерства труда Республики Беларусь от 28 апреля 2001 г. № 52.
12. ГОСТ 12.1.046-2014 Система стандартов безопасности труда. Строительство. Нормы освещения строительных площадок
13. Правила устройства электроустановок.
14. ТКП 427-2022 (33240) «Электроустановки. Правила по обеспечению безопасности при эксплуатации»
15. СНиП 3.05.06-85 Электротехнические устройства
16. ТКП 45-1.03-63-2007 (02250) Монтаж зданий. Правила механизации
17. Правила безопасности при работе с механизмами, инструментом и приспособлениями утв. первым заместителем Министра топлива и энергетики Республики Беларусь от 12 февраля 1996 г.
18. ТКП 563-2014 (02260) "Требования безопасности при выполнении сварочных работ"
19. «Инструкция о нормах оснащения объектов первичными средствами пожаротушения» утв. постановлением Министерства по чрезвычайным ситуациям Республики Беларусь от 21.12.2021г. № 82

Исходными данными для разработки ППР послужили:

- проект организации строительства;
- ТНПА;
- утвержденная проектная документация;
- плановые сроки начала и окончания строительства;
- сведения о возможности привлечения средств механизации со стороны (в порядке аренды, услуг или субподряда);
- сведения о численном и профессионально-квалификационном составе имеющих в строительной организации бригад и звеньев, их технической оснащенности и возможности использования;
- сведения о наличии в строительной организации технологической и организационной оснастки.

ППР разработан в соответствии с действующими нормами, правилами по производственной санитарии, техники безопасности, а также требованиями по взрывной, взрывопожарной и пожарной безопасности.

										Лист
										4
Изм	Кол	Лист	№док	Подп.	Дата				399-21П-ППР	

2. КРАТКАЯ ХАРАКТЕРИСТИКА СТРОИТЕЛЬНОЙ ПЛОЩАДКИ

Проектируемый объект расположен на территории Индустриального Парка «Великий Камень», расположенного в Минской области, Смолевичском районе. Территория проектируемого объекта располагается на пересечении ул. Горизонтальная 3 с северной стороны и ул. Вертикальная 3 с восточной стороны. Территория объекта проектирования, как и смежные территории принадлежат Китайско-Белорусскому совместному закрытому акционерному обществу «Компания по развитию индустриального парка».

Проектируемая площадка ограничена:

- с севера - ул. Горизонтальная;
- с востока - ул. Вертикальная;
- с юга и запада - участками производственных предприятий.

3. КРАТКАЯ ХАРАКТЕРИСТИКА ОБЪЕКТА

Производственная часть здания (в осях 1-9...А-Н)

Здание имеет смешанный каркас. Часть конструкций выполнена в виде сборного железобетонного каркаса с несущими железобетонными колоннами, ригелями и перекрытия в виде сборных многопустотных железобетонных плит.

Часть каркаса выполнена с несущими сборными железобетонными колоннами и стальными перекрытия и покрытием с несущими стропильными, подстропильными фермами и балками.

Роль ограждающей конструкции здания выполняют сэндвич панели.

Здание имеет переменную этажность 1-2 этажа.

4. СНАБЖЕНИЕ СТРОИТЕЛЬНОЙ ПЛОЩАДКИ МАТЕРИАЛАМИ, КОНСТРУКЦИЯМИ, ОБОРУДОВАНИЕМ

Снабжение строительной площадки материалами, конструкциями, оборудованием выполняется организацией согласно разработанного плана поставок строительных материалов на объект. Поставки материалов на объект складированных в открытой зоне доставлять объемом на одну смену, мелкогабаритные строительные материалы и инструмент хранятся в закрытом складе.

Ведомость ресурсов принимается по сметной документации.

5. ОБОСНОВАНИЕ РЕШЕНИЙ ПО ПРОИЗВОДСТВУ РАБОТ

Строительство объекта осуществляется в два периода:

- подготовительный
- основной.

До начала производства основных строительного-монтажных работ необходимо выполнить следующие работы подготовительного периода:

1. Установку временного ограждения.
2. Установку временных зданий и сооружений.
3. Обеспечить временное электроснабжение и водоснабжение.

В основной период строительства осуществляются работы: по возведению производственной части здания в осях 1-9 и А-Н. Надземная часть. Железобетонный каркас. Металлический каркас. Сэндвич панели.

5.1 Подготовительный период

5.1.1 Обоснование выбора основных строительных машин и механизмов подготовительного периода.

Погрузочно-разгрузочные работы, монтаж временного ограждения, монтаж бытовок, выполнять краном КС 5479 гп. 25тн

Доставка бытовых помещений и материалов производится автомобилем МАЗ 543205 20 тн

5.1.2 Организация подготовительного периода общие положения

1. До начала строительного-монтажных работ необходимо выполнить следующие мероприятия:

- оформить разрешение (ордер) на производство работ;
- установить временное ограждение строительной площадки согласно стройгенплана;
- установить паспорт объекта и схему движения транспорта у ворот строительной площадки;
- наименование подрядных организаций и номера телефонов указываются также на бытовых помещениях, щитах ограждения, механизмах и т.д.;
- организовать освещение строительной площадки, рабочих мест и опасных участков;
- устроить временную дорогу согласно строительного генерального плана;
- оборудовать выезд со строительной площадки пунктом мойки колес автотранспорта;
- установить бункера-накопители для сбора строительного мусора;
- оборудовать места для хранения грузозахватных приспособлений и тары;

									Лист
									5
Изм	Кол	Лист	№док	Подп.	Дата	399-21П-ППР			

- выполнить прокладку временных сетей электроснабжения обеспечить стройплощадку водой для строительных и питьевых нужд;
 - обозначить на местности хорошо видимыми знаками границы зон работы кранов и опасных зон;
 - при въезде на строительную площадку установить знак об ограничении скорости движения;
 - установить стенд, оборудованный противопожарным инвентарем согласно «Инструкции о нормах оснащения объектов первичными средствами пожаротушения» утв. постановлением Министерства по чрезвычайным ситуациям Республики Беларусь от 21.12.2021г. № 82.
2. Исполнитель работ должен обеспечивать доступ на территорию стройплощадки и возводимого объекта представителям застройщика (заказчика), органам государственного контроля (надзора), авторского надзора и местного самоуправления; предоставлять им необходимую документацию.
3. Исполнитель работ обеспечивает безопасность работ для окружающей природной среды, при этом:
- обеспечивает уборку стройплощадки и прилегающей к ней пятиметровой зоны; мусор и снег должны вывозиться в установленные органом местного самоуправления места и сроки;
 - производство работ в охранных заповедных и санитарных зонах выполняет в соответствии со специальными правилами;
 - не допускает несанкционированной вырубки древесно-кустарниковой растительности;
 - не допускает выпуск воды со строительной площадки без защиты от размыва поверхности;
 - выполняет обезвреживание и организацию производственных и бытовых стоков;
 - выполняет работы по мелиорации и изменению существующего рельефа только в соответствии с согласованной органами госнадзора и утвержденной проектной документацией.
4. В случае обнаружения в ходе работ объектов, имеющих историческую, культурную или иную ценность, исполнитель работ приостанавливает ведущиеся работы и извещает об обнаруженных объектах учреждения и органы, предусмотренные законодательством.
5. Временные здания и сооружения для нужд строительства возводятся (устанавливаются) на строительной площадке специально для обеспечения строительства и после его окончания подлежат ликвидации.
6. Временные здания и сооружения, а также отдельные помещения в существующих зданиях и сооружениях, приспособленные к использованию для нужд строительства, должны соответствовать требованиям технических регламентов и действующих до их принятия строительных, пожарных, санитарно-эпидемиологических норм и правил, предъявляемым к бытовым зданиям и сооружениям.
7. Временные здания и сооружения, расположенные на строительной площадке, вводятся в эксплуатацию решением ответственного производителя работ по объекту. Ввод в эксплуатацию оформляется актом или записью в журнале работ.
8. Исполнитель работ обеспечивает складирование и хранение материалов и изделий в соответствии с требованиями стандартов и ТУ на эти материалы и изделия.
Если выявлены нарушения установленных правил складирования и хранения, исполнитель работ должен немедленно их устранить. Применение неправильно складированных и хранимых материалов и изделий исполнителем работ должно быть приостановлено до решения вопроса о возможности их применения без ущерба качеству строительства застройщиком (заказчиком) с привлечением, при необходимости, представителей проектировщика и органа государственного контроля (надзора).
9. Ширина временных автотранспортных дорог принимается:
- При двухполосном движении – 6 м;
 - При однополосном движении – 3,5 м с уширением до 6,5 м под разгрузочные площадки для автотранспорта.
10. В темное время суток освещение рабочих мест должно быть не менее 30 Люкс, освещенность строительной площадки – не менее 10 Лк в соответствии с ГОСТ 12.1.046-2014. Освещенность должна быть равномерной, без слепящего действия осветительных приборов на работающих. Производство работ в неосвещенных местах не допускается.
11. Металлические ограждения места работ, полки и лотки для прокладки кабелей и проводов, корпуса оборудования, машин и механизмов с электроприводом должны быть заземлены (занулены) согласно действующим нормам сразу после их установки на место до начала каких-либо работ.
12. В целях противопожарной безопасности у площадки разгрузки а/транспорта и в зоне бытового городка устроить противопожарный стенд со всем необходимым инвентарем, ящик с песком и бочку с водой.
13. Складирование других материалов, конструкций и изделий следует осуществлять согласно требованиям стандартов и технических условий на них.
14. Между штабелями (стеллажами) на складах должны быть предусмотрены проходы шириной не менее 1 м.
Прислонять (опирать) материалы и изделия к заборам, деревьям и элементам временных и капитальных сооружений не допускается.
15. Территория строительной площадки во избежание доступа посторонних лиц должна быть ограждена.
16. Зеленые насаждения, не подлежащие вырубке, выгородить оградой. Стволы отдельно стоящих деревьев предохранять от повреждений путем обшивки пиломатериалами высотой не менее 2 метра.

						399-21П-ППР	Лист
							6
Изм	Кол	Лист	№ док	Подп.	Дата		

17. Запрещается складировать материалы между деревьями и ближе 1 метра от проекции кроны деревьев в плане.

5.1.3 Вырубка деревьев и кустарников

Запрещается вырубка и пересадка древесной и кустарниковой растительности, не предусмотренная проектом. Зеленые насаждения, не подлежащие вырубке, должны быть выгорожены оградой, а стволы отдельно стоящих деревьев, в целях предохранения от повреждений обшить пиломатериалами на высоту не менее 2,0 м.

Отходы и строительный мусор должны своевременно вывозиться для дальнейшей утилизации. Захоронение бракованных изделий и конструкция запрещается. Сжигание горючих отходов и строительного мусора на участке строительства запрещается.

5.1.4 Устройство временного защитно-охранного ограждения

При производстве работ соблюдать требования:

СН 1.03.04-2020 Организация строительного производства

Правила по охране труда при выполнении строительных работ. Утвержденные постановлением Министерства труда и социальной защиты Республики Беларусь и Министерства архитектуры и строительства Республики Беларусь от 31 мая 2019 г. №24/33.

Конструкция временного ограждения принять согласно требований СН 1.03.04-2020 п. 4.13

Ограждения мест производства работ должны иметь надлежащий вид: очищены от грязи, промыты, не иметь проемов, не предусмотренных проектом, поврежденных участков, отклонения от вертикали, посторонних наклеек, объявлений и надписей, обеспечивать безопасность дорожного движения. По периметру ограждений установлено освещение.

5.1.5 Установка бытовых помещений.

В проекте предусмотрено установка типовых бытовых блок-модулей размеров 2450x6000 мм

Технические требования к размещению бытовых строений:

- бытовые и производственные (складские) строения (сооружения) размещаются на свободной территории и не препятствуют движению транспорта и пешеходов;
- бытовые и производственные (складские) строения располагаются на спланированной площадке с отводом поверхностных вод;
- бытовые, производственные (складские) строения должны иметь надлежащий внешний вид, не иметь посторонних наклеек, объявлений, надписей, промыты, очищены от грязи, окрашены красками устойчивыми к неблагоприятным погодным условиям.

Установка бытового городка производится с помощью автомобильного крана.

5.1.6 Устройство пункта мойки колес.

Рабочий выезд со строительной площадки оборудуется пунктом мойки (очистки) колес автотранспорта.

В зимнее время при температуре воздуха ниже минус 5 °С пункт мойки (очистки) колес автомобилей оборудуется компрессором для сухой очистки колес сжатым воздухом.

Пункт мойки колес оборудуется по типовым решениям приведенным в Р1.03-129-2014 схемы устройства в данном ППР не приводятся.

5.2 Основной период (возведение надземной части здания)

Все работы производить соблюдая требования:

СН 1.03.04-2020 Организация строительного производства

СН 1.03.01-2019 Возведение строительных конструкций зданий и сооружений

ТКП 45-1.03-63-2007 (02250) Монтаж зданий. Правила механизации

Правила устройства электроустановок

Правила по охране труда при выполнении строительных работ. Утвержденные постановлением Министерства труда и социальной защиты Республики Беларусь и Министерства архитектуры и строительства Республики Беларусь от 31 мая 2019 г. №24/33.

Специфические требования по обеспечению пожарной безопасности взрывопожароопасных и пожароопасных производств, утв. Постановлением Совета Министров Республики Беларусь от 20 ноября 2019 г. № 779. Введены в действие – 28 февраля 2020 г. (ГЛАВА 14 - ТРЕБОВАНИЯ ПОЖАРНОЙ БЕЗОПАСНОСТИ ПРИ ПРОИЗВОДСТВЕ СТРОИТЕЛЬНО-МОНТАЖНЫХ РАБОТ)

«Инструкция о нормах оснащения объектов первичными средствами пожаротушения» утв. постановлением Министерства по чрезвычайным ситуациям Республики Беларусь от 21.12.2021г. № 82

Правила по обеспечению промышленной безопасности грузоподъемных кранов утв. постановлением Министерства по чрезвычайным ситуациям Республики Беларусь 22.12.2018 №66

Межотраслевая типовая инструкции по охране труда при работе на высоте утв. постановление министерства труда и социальной защиты Республики Беларусь 27 декабря 2007 г. n 187

										Лист
										7
Изм	Кол	Лист	№док	Подп.	Дата				399-21П-ППР	

Правила по охране труда при работе на высоте утв. Постановлением Министерства труда Республики Беларусь от 28 апреля 2001 г. № 52.

Действующие ТТК на все виды выполняемых работ (перечень смотри в ППР)

Актуализированные инструкции по охране труда на все виды выполняемых работ (печень смотри в ППР)

Важно!

Методы производства описанные ниже покрывают лишь общие требования к производству работ и не как не заменяют необходимость в использовании типовых технологических карт, инструкций по охране труда и действующих ТНПА.

Обязательны к применению, актуализации или приобретению:

Действующих типовых технологических карт на все виды выполняемых работ (рекомендуемый перечень приведен в ППР)

Актуализированных инструкций по охране труда (рекомендуемый перечень приведен в ППР)

ИТР следует иметь доступ к актуальной нормативной базе ТНПА (рекомендуется иметь онлайн доступ к Информационно-поисковой системе «Стройдокумент Online» веб страница - normy.by)

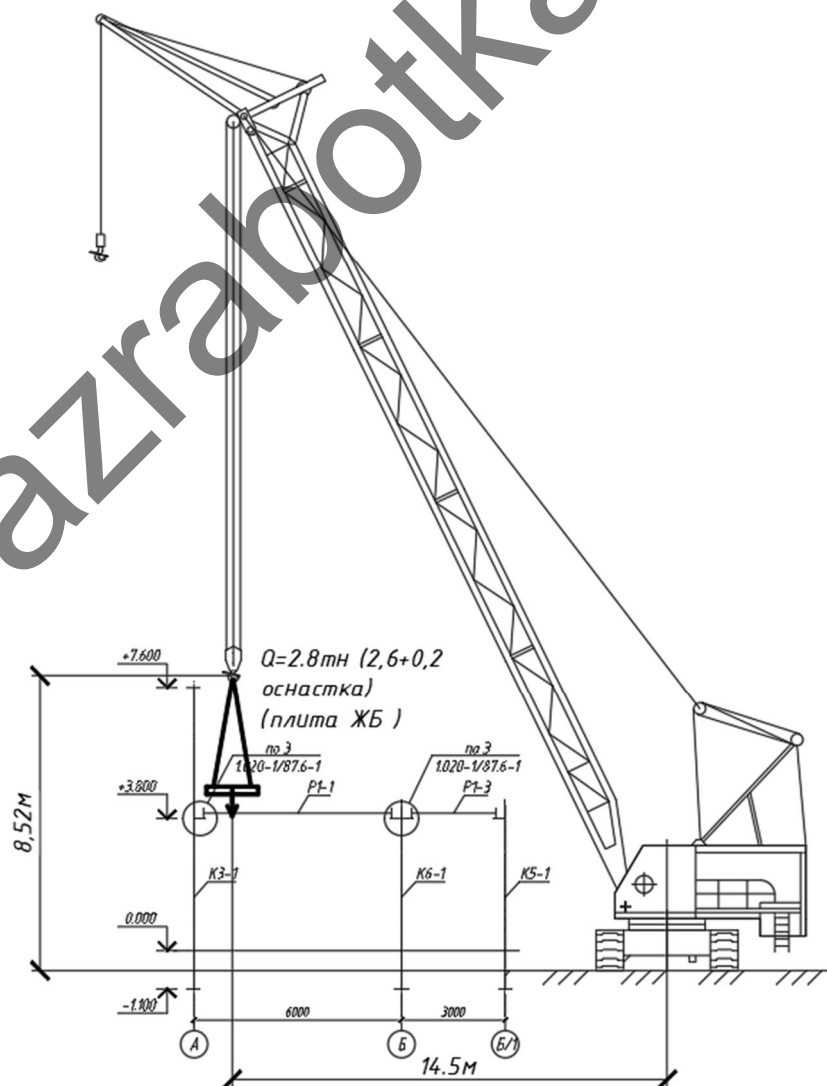
5.2.1 Выбор монтажного крана на возведение надземной части здания.

Номенклатура наиболее тяжелых грузов. 0,2тн – условно принята оснастка.

Монтаж плит перекрытия железобетонных

Принимаем для расчета наиболее тяжелую и удаленную жб плиту масса 2,6тн с учетом оснастки $2,6+0,2=2,8$ тн

Разрез 1-1
(монтаж ЖБ плит)



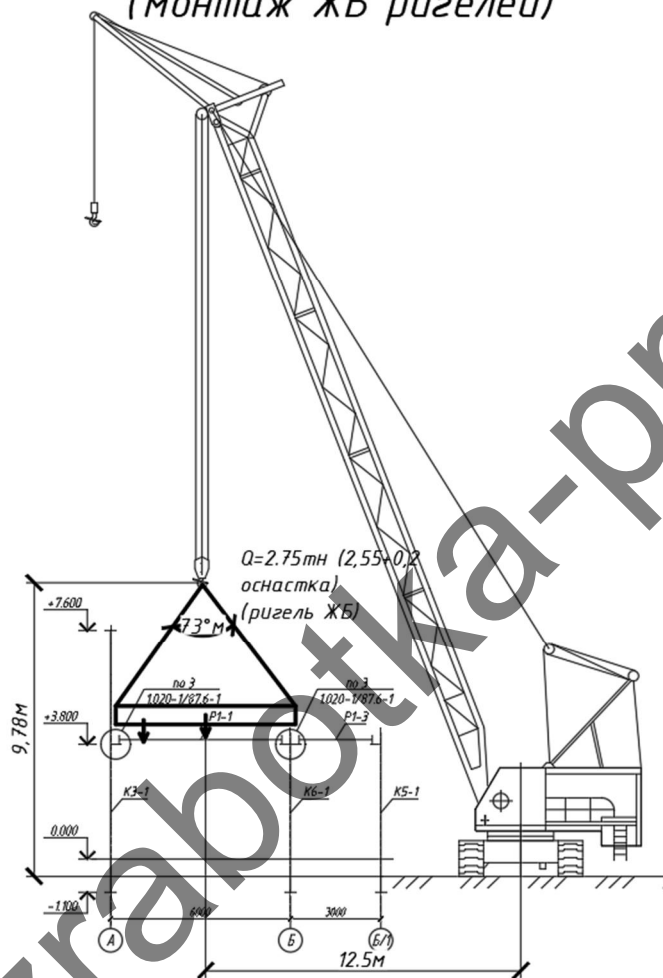
Плиты покрытия монтировать на вылете до 14,5м высотой подъемка крюка до 9 м на вспомогательном подъеме длина стрелы крана 25м.

Монтаж ригелей

Наиболее тяжелый и удаленный ригель 2,55тн, с учетом оснастки принимаем 2,75тн.

Разрез 2-2

(монтаж ЖБ ригелей)

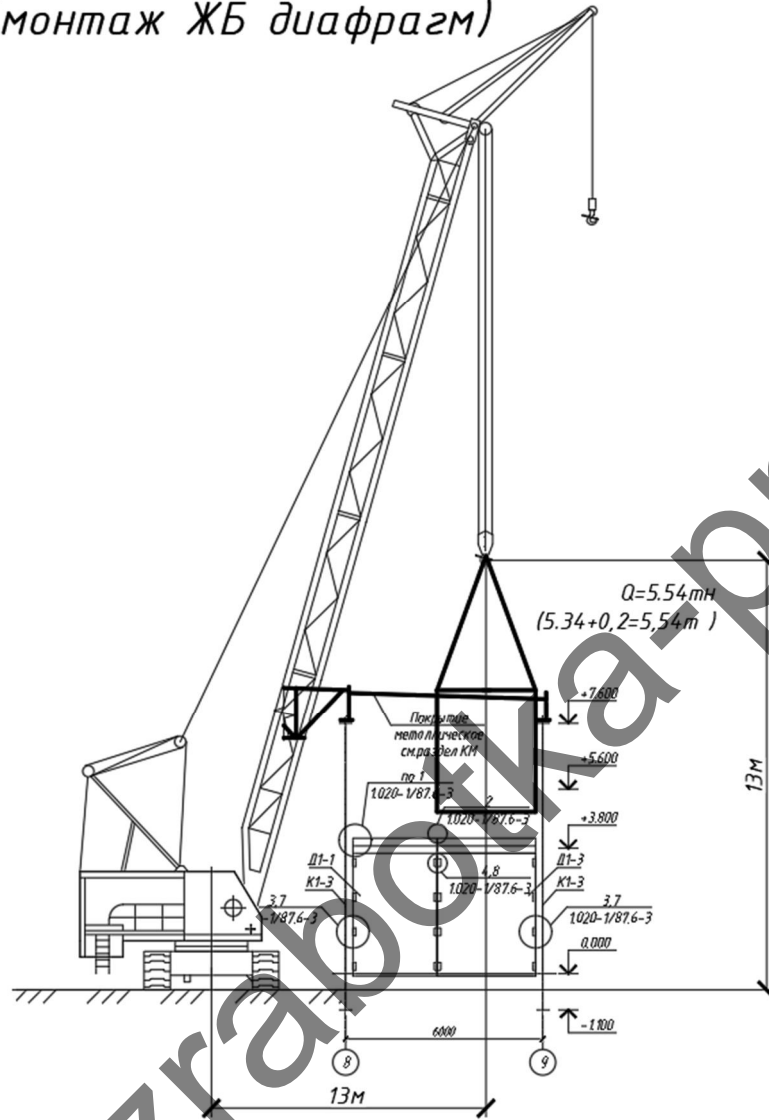


Ригели монтировать на вылете крюка до 12,5 м с высотой подъемка крюка до 10м м на вспомогательном подъеме длина стрелы крана 25м.

Монтаж диафрагм жесткости ДЖ

ДЖ весит 5,34 тн, принимаем с учетом оснастки 5,54 тн

Разрез 3-3
(монтаж ЖБ диафрагм)



Диафрагмы жесткости монтировать на вылете крюка до 13 м с высотой подъемка крюка до 13 м на вспомогательном подъеме стерла крана 25м

Монтаж колонн

Максимальная масса наиболее тяжелой и удаленной от стоянки крана колонны составляет 3,7 тн (с учетом оснастки)

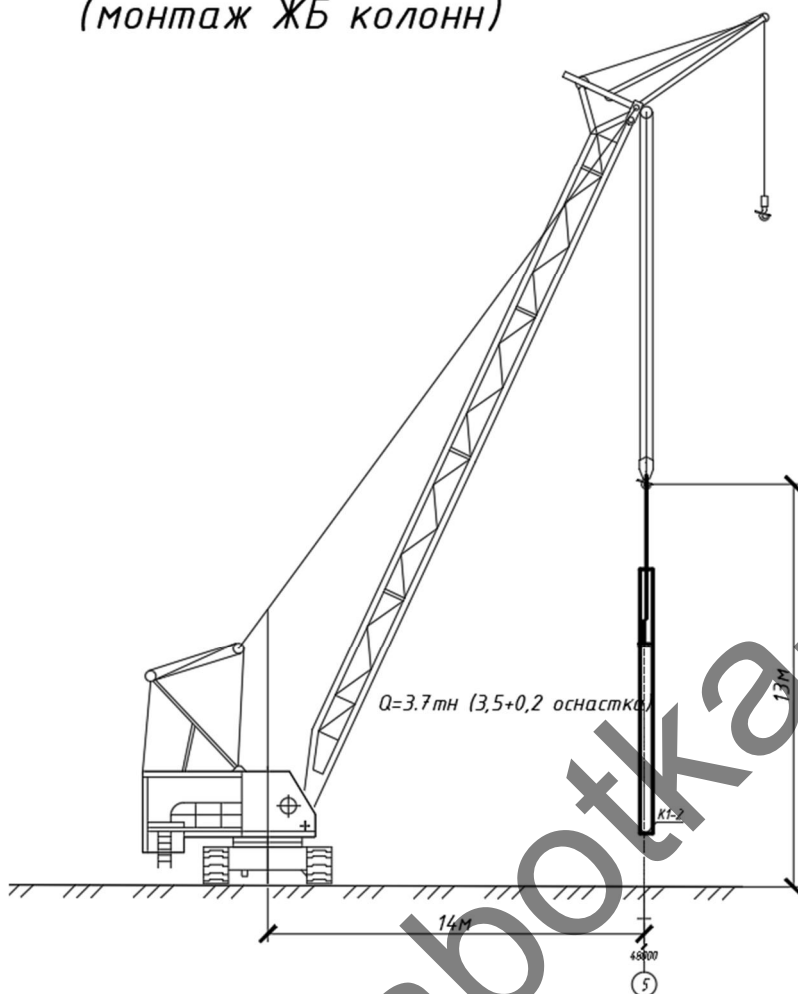
Изм	Кол	Лист	№ док	Подп.	Дата

399-21П-ППР

Лист

10

Разрез 4-4
(монтаж ЖБ колонн)



Колонны монтировать на вылете крюка до 14 м с высотой подъема крюка до 13 м на вспомогательном подъеме стерла крана 25 м

Монтаж стальных ферм

Максимальная масса стальных ферм составляет до 3,5 тн. С учетом оснастки 3,7 тн

Фермы монтировать на вспомогательном подъеме, а при наличии препятствий на гуське. На вылете до 15 м с высотой подъема до 15 м.

Прочие материалы и конструкции

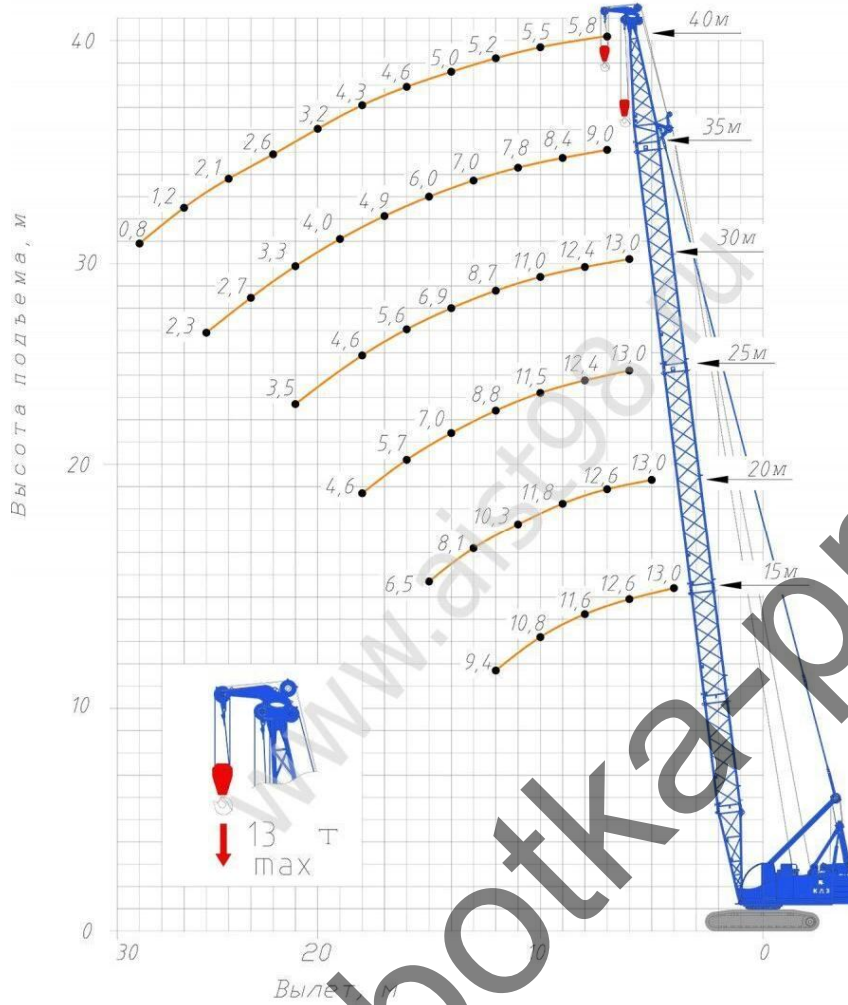
Прочие материалы согласно перечня поднимаемых элементов (графическая часть лист 1) подавать (монтировать) на вылете до 19,5 м с высотой подъема крюка до 20 м на гуське 5 м длина стрелы крана 25 м.

Важно!

В случае обнаружения железобетонных элементов большей массы чем приведенной в перечне следует произвести повторный выбор крана и в случае изменений внести данные изменения в ППР. Подъем грузов неизвестной массы запрещен.

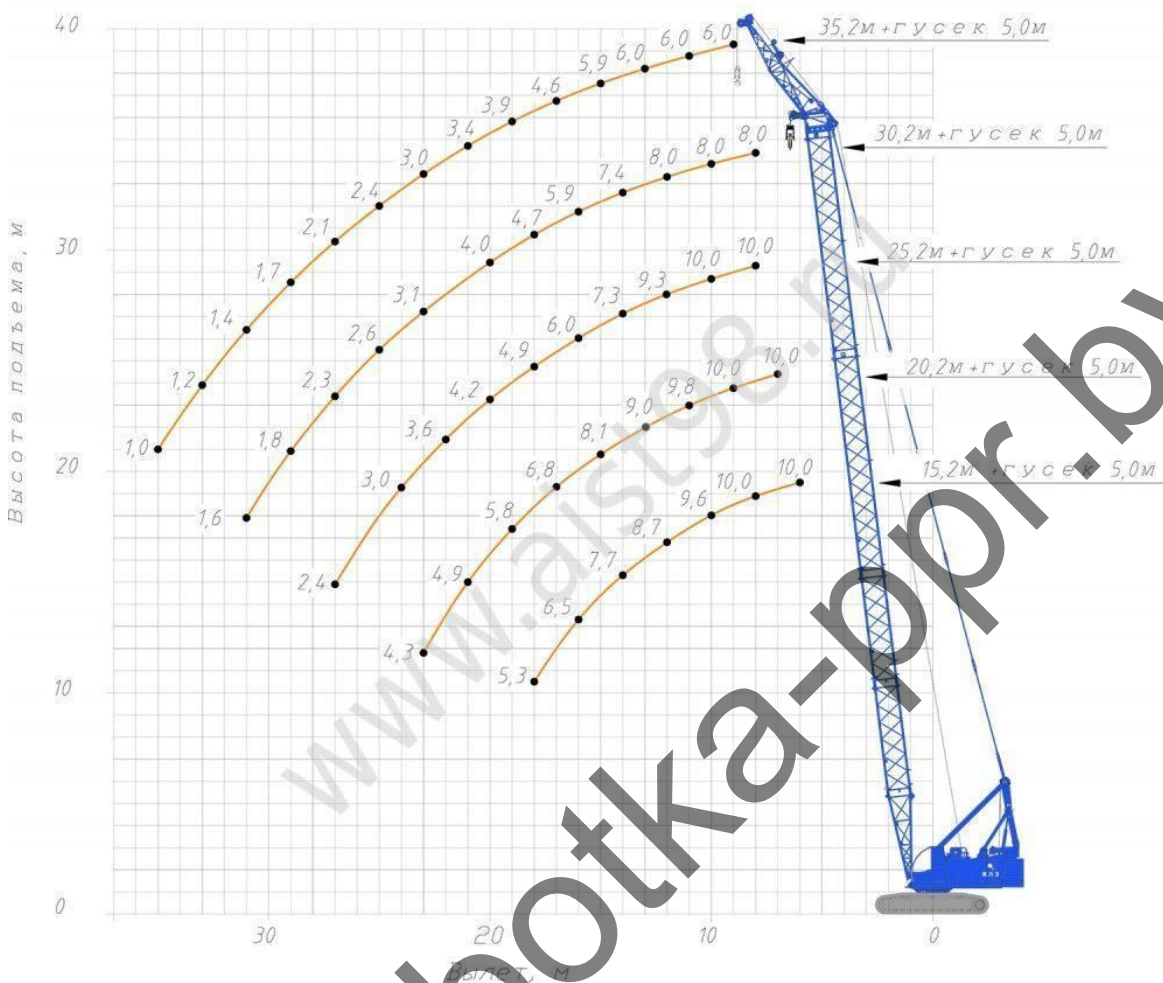
								Лист
								11
Изм	Кол	Лист	№ док	Подп.	Дата	399-21П-ППР		

Зона работы 360°



Грузовысотные характеристики вспомогательного подъема (основная стрела 15,0-40,0 м), противовес 14,0 т, угол наклона рабочей площадки ±0,5°

Характеристики крана RDK-36 - смотреть стрела 25 м (вспомогательный подъем) Использовать при монтаже железобетонных колонн



Грузовысотные характеристики жесткомонтируемого гуська 5,0 м (стрела для сменного стрелового оборудования 15,2-35,2 м), противовес 14,0 т, угол наклона рабочей площадки $\pm 0,5^\circ$ и $\pm 3^\circ$

Характеристики крана RDK-36 - смотреть стрела 25 м (работа на гуське 5 м) Использовать при монтаже железобетонных ригелей и плит.

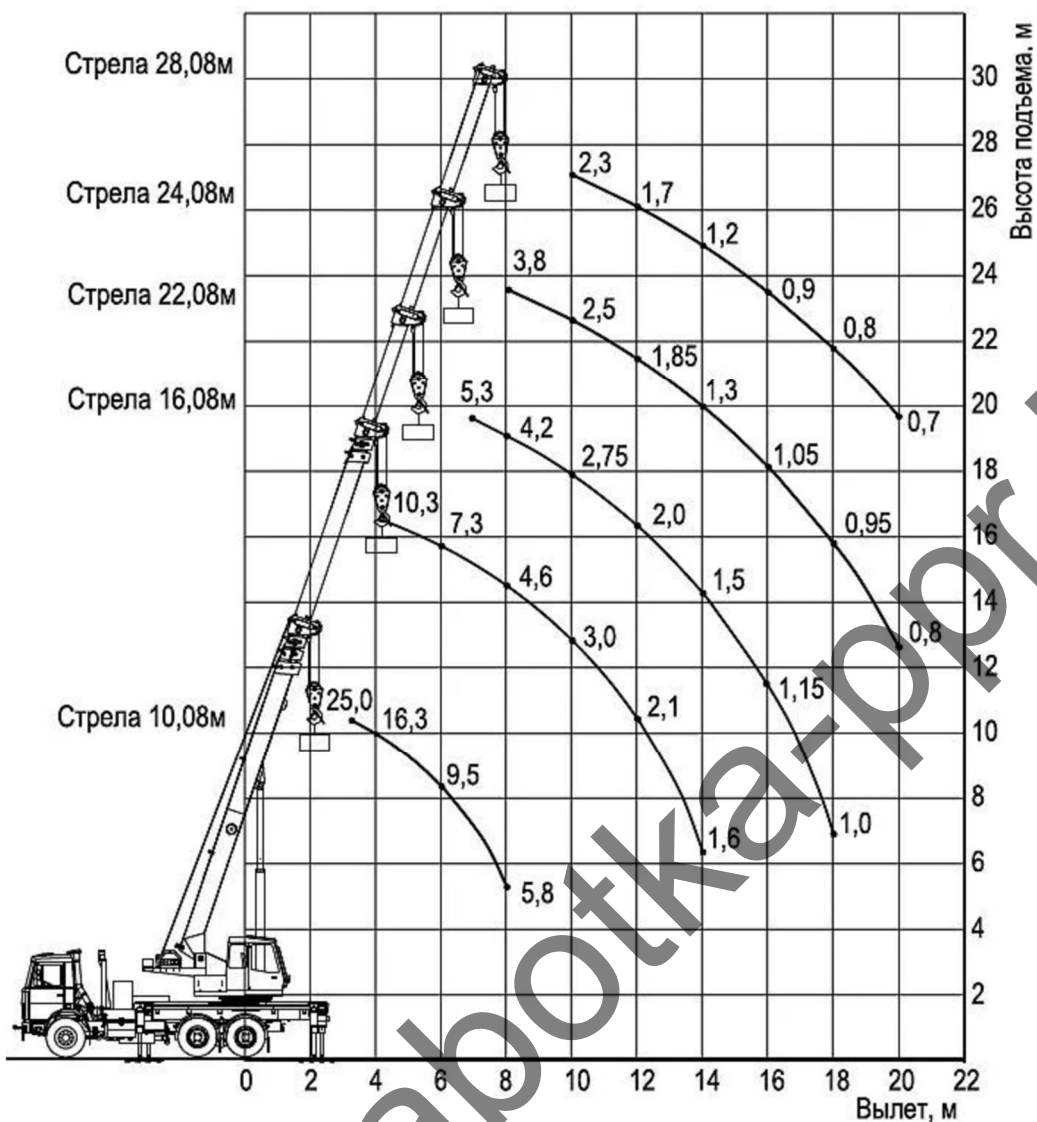
Важно!

Характеристики используемого крана брать только с паспорта на кран RDK-36 принятой модификации, в ППР грузовая характеристика крана приведена из иных источников, в случае обнаружения расхождений характеристик, применяемых в данном ППР и паспорте объекта, прорабу следует произвести повторный подбор крана и в случае необходимости внести изменения в данный ППР.

Сэндвич панели

Монтаж сэндвич панелей производить с помощью автомобильного крана КС 5479 гп. 25тн на высоте до 12м и вылете до 10м.

						399-21П-ППР		Лист
								13
Изм	Кол	Лист	№ док	Подп.	Дата			



Технические характеристики автокрана КС 5479 гп. 25тн.

5.2.2 Обоснование выбора основных строительных машин и механизмов на возведение надземной части здания.

Возведение надземной части здания выполнять с помощью гусеничного крана RDK-36 стрела 25 м с гуськом 5м.

Монтаж сэндвич панелей производится автокраном КС 5479 гп. 25тн.

Подвозка конструкций и материалов осуществляется бортовым автомобилем МАЗ 543205 20 тн (кроме колонн)

Подвозка колонн осуществляется с помощью тягача МАЗ-64226 с полуприцепом УПЛ 2918

Доставку бетона осуществлять с помощью автобетоносмесителя АБС-МАЗ 6303

5.2.3 Расчет опасной зоны работы крана при возведении надземной части здания

Правила по охране труда при выполнении строительных работ. Утвержденные постановлением Министерства труда и социальной защиты Республики Беларусь и Министерства архитектуры и строительства Республики Беларусь от 31 мая 2019 г. №24/33. Приложение 2

Пронос груза над зданием (для плиты, ригеля длиной 6м):

$$L+3+4/2+5=10.0\text{м}$$

Где L – рабочий вылет крана.

Пронос груза над складом (на минимальной высоте):

$$L+3\text{м}$$

Где L – рабочий вылет крана.

Опасная зона падения груза со здания: 4м

Важно!

Нахождение посторонних лиц в опасной зоне запрещено! При отрыве груза от земли, стропальщик обязан покинуть опасную зону работы крана.

Изм	Кол	Лист	№док	Подп.	Дата

**ПОЛНЫЙ ТЕКСТ ПОЯСНИТЕЛЬНОЙ
ЗАПИСКИ В ДАННОЙ
ДЕМОНСТРАЦИИ НЕ ПРИВОДИТСЯ**

ЕСЛИ ВЫ ЗАИНТЕРЕСОВАНЫ В
ПРИБРИТЕНИИ ДАННОГО ППР
СВЯЖИТЕСЬ СО МНОЙ

МОЙ МОБИЛЬНЫЙ ТЕЛЕФОН

+375 (29) 569-06-83

К ДАННОМУ ТЕЛЕФОНУ ПРИВЯЗАНЫ

ВАЙБЕР, ТЕЛЕГРАММ, ВОТСАП

ВЕБ-САЙТ

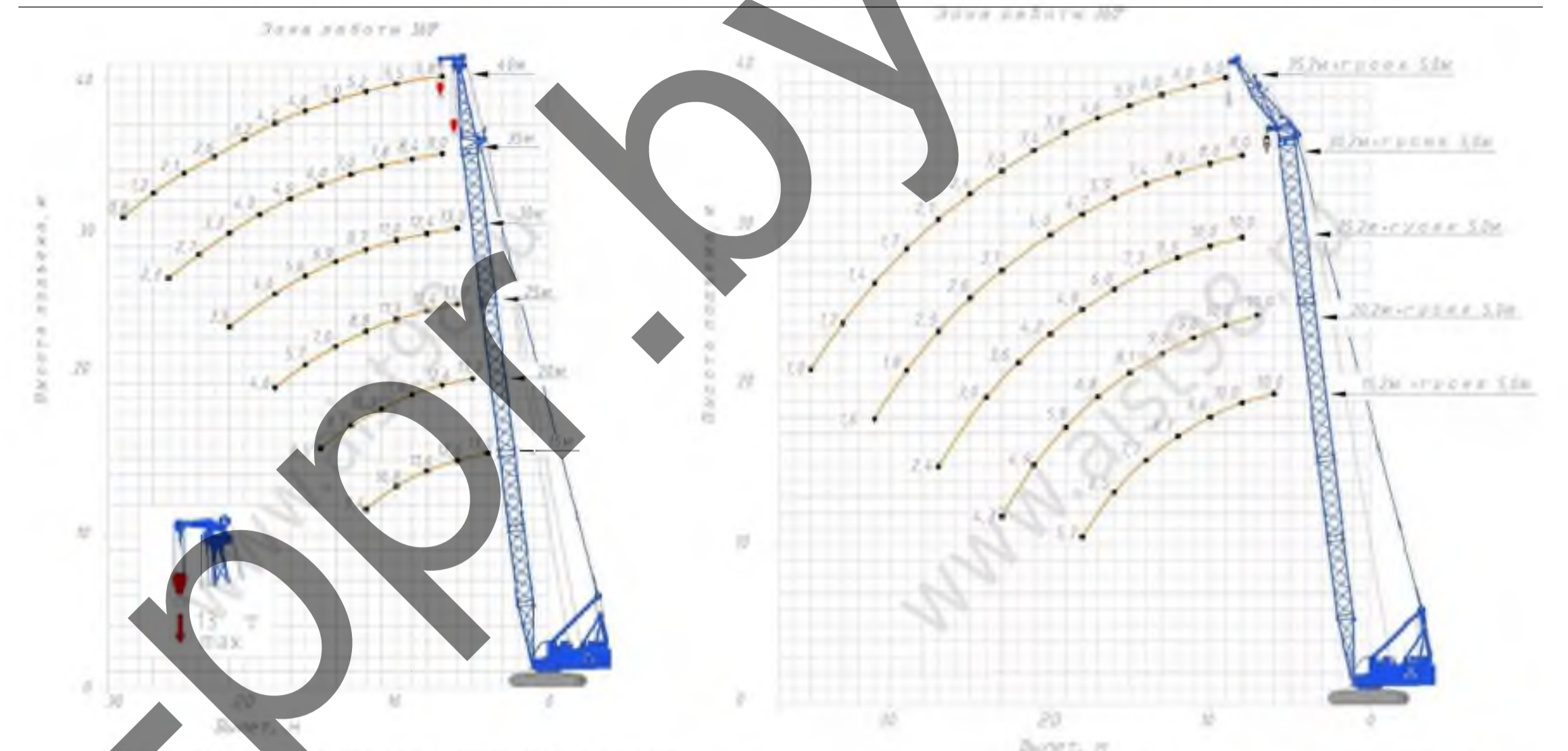
www.razrabotka-ppr.by

Разработка ППР для объектов

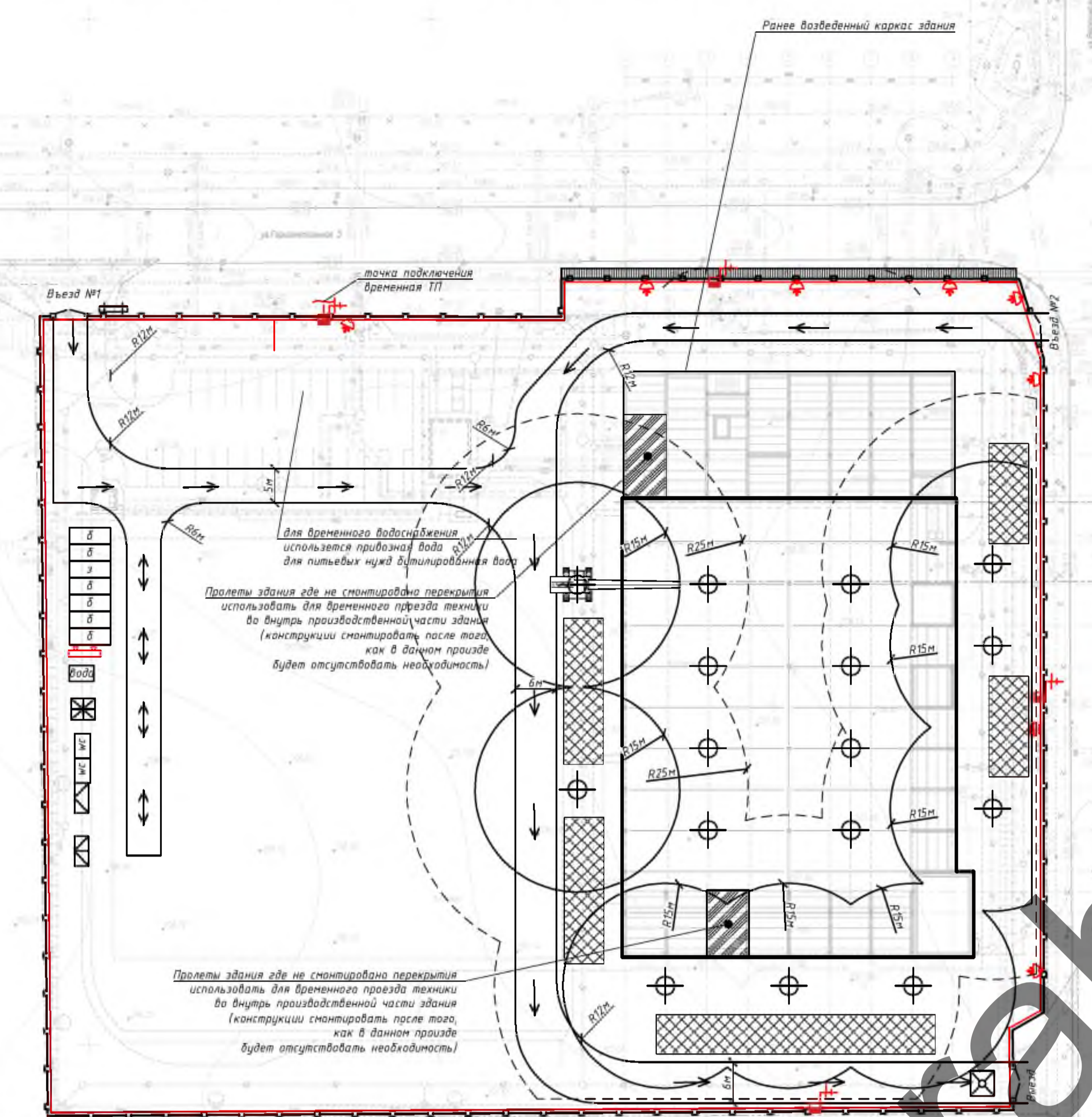
Республики Беларусь

Razrabotka PPR by

Грузовысотные характеристики крана RDK-36 (смотреть стрелу 25м)



- Примечания:**
1. Все работы производить в строгом соответствии с требованиями: СН 1.03.04-2020 «Организация строительного производства», Правила по охране труда при выполнении строительных работ. Утвержденные постановлением Министерства труда и социальной защиты Республики Беларусь и Министерства архитектуры и строительства Республики Беларусь от 31 мая 2019 г. №24/33; 1. Правила по обеспечению промышленной безопасности грузоподъемных кранов утв. постановлением Министерства по чрезвычайным ситуациям Республики Беларусь 22.12.2018 №66; Правила по охране труда при работе на высоте утв. постановлением Министерства труда и социальной защиты Республики Беларусь от 28 апреля 2001 г. № 52; «Инструкция о нормах оснащения объектов первичными средствами пожаротушения» утв. постановлением Министерства по чрезвычайным ситуациям Республики Беларусь от 21.12.2021г. № 82
 2. Пронос груза в пределах строительной площадки разрешен с ограничением выноса груза, согласно схемы стройгенплана
 3. Скорость перемещения грузов при их приближении к границе рабочей зоны на расстоянии не менее 7 м и дальнейшее транспортирование должна быть снижена до минимальной;
 4. До начала строительства должна быть принята строительная площадка по акту о соответствии выполненных внеплощадочных и внутриплощадочных подготовительных работ требованиям безопасности труда и готовности объекта к началу строительства в соответствии с СН 1.03.04-2020
 5. На участке (захватке), где ведутся монтажные работы, не допускается выполнение других работ и нахождение посторонних лиц.
 6. При возведении зданий (сооружений) запрещается выполнять работы, связанные с нахождением работающих на одной захватке (участке) на этажах (ярусах), над которыми производится перенесение, установка и временное закрепление элементов сборных конструкций и оборудования.
 7. В процессе монтажа конструкций зданий (сооружений) монтажники должны находиться на ранее установленных и надежно закрепленных конструкциях или средствах подмощивания.
 8. Запрещается пребывание работающих на элементах конструкций и оборудования во время подъема и перенесения конструкций.
 9. Не допускается нахождение работающих под монтируемыми элементами конструкций и оборудования до установки их в проектное положение.
 10. Масса поднимаемого груза должна быть определена до начала его подъема. Запрещается принимать монтируемые конструкции если они подняты над местом установки более чем 300 мм. Производство арматурных работ в зоне действия крана запрещен. Запрещается выполнять работы, связанные с нахождением людей в одной секции (захватке, участке) на этажах (ярусах), над которыми производится перенесение, установка, монтаж и временное закрепление сборных конструкций.
 11. Выполнение монолитных бетонных и железобетонных конструкций методом замораживания запрещается.
 12. Строительные растворы и бетоны следует принимать в специально оборудованные ящики, позволяющие поддерживать в них требуемую температуру.
 13. Производство кладки в зимних условиях может быть выполнено следующими способами: - замораживание, при котором допускается ранее замерзание раствора кладки и последующее его оттаивание в естественных условиях (основной способ); - замораживание с последующим искусственным плавом или частичным оттаиванием с применением растворов, обеспечивающих достаточную прочность к моменту оттаивания; быстротвердеющие растворы с химическими добавками.
 14. Выполнение бетонных работ в зимних условиях осуществлять в соответствии с СН 1.03.01-2019 Возведение строительных конструкций зданий и сооружений.
 15. Скрытые работы подлежат освидетельствованию с составлением актов по установленной форме. Акт освидетельствования скрытых работ должен составляться на завершённый процесс, выполненный самостоятельным подразделением исполнителей.
 16. Запрещается выполнение последующих работ при отсутствии актов освидетельствования предшествующих скрытых работ во всех случаях.
 17. Зеленые насаждения, находящиеся на строительной площадке, защитить от повреждений. Стволы отдельных стоящих деревьев, попадающих в зону производства работ, следует предотвращать от повреждений, обшивая их шпалы из отходов пиломатериалов.
 18. При выполнении работ на крышах с уклоном более 20 градусов, а также на расстоянии менее 2м от незащищенных перепадов в высоте 1,3м и более независимо от уклона крыши, работники должны пользоваться предохранительными поясами. Места закрепления предохранительных поясов должны быть указаны в наряде-допуске работам или настрем.
 19. Во время перебивов в работе технологические приспособления, материалы и инструменты должны быть закреплены или убраны с крыши.
 20. Все строительные-монтажные работы, организация строительной площадки, участков работ и рабочих мест должны производиться при строгом соблюдении Специфических требований по обеспечению пожарной безопасности взрывопожароопасных и пожароопасных производств, утвержденных Постановлением Совета Министров Республики Беларусь 20.11.2019 № 779.
 21. Хранение на строительной площадке горючих веществ, строительных материалов и конструкций, отходов и мусора, оборудования следует осуществлять в штабелях или группах площадью не более 100 кв. метров и высотой не более 2,5 метра.
 22. Следует соблюдать противопожарные разрывы на строительной площадке между объектом строительства, зданиями и сооружениями, площадками для хранения горючих веществ, строительных материалов и конструкций, отходов и мусора, оборудования: 18 метров - от мест хранения горючих веществ, строительных материалов и конструкций, отходов и мусора, оборудования, от групп мобильных (инвентарных) зданий и сооружений, в том числе от отдельных мобильных (инвентарных) зданий и сооружений; 24 метра - от мест хранения пустой тары из-под легковоспламеняющихся и горючих жидкостей.
 23. Курение на строительной площадке допускается только в специально отведенных местах, определенных инструкциями по пожарной безопасности, оборудованных в установленном порядке и обозначенных указателями «Место для курения».



Условные обозначения

- защитно-охранное ограждение высотой 2м по СН 1.03.04-2020
- ворота
- вытолка
- защитно-охранное ограждение с козырьком по СН 1.03.04-2020
- временная дорога
- опасная зона падения груза со здания (монтажная зона)
- схема движения транспорта
- место очистки колес
- закрытый склад
- зона открытого складирования материалов
- комплект средств пожаротушения Согласно п. 24 «Инструкция о нормах оснащения объектов первичными средствами пожаротушения» утв. постановлением Министерства по чрезвычайным ситуациям Республики Беларусь от 21.12.2021г. № 82
- контейнеры для бытового мусора
- контейнер для строительного мусора
- биотуалет
- паспорт объекта и схема движения транспорта
- место для курения
- электрораспределительный щит
- фонарь освещения стройплощадки
- точка п. воды
- выполнить заземления
- стойки крана
- опасная зона работы крана
- зона проноса груза краном

Массы поднимаемых грузов

№ пп	Наименование	Масса ед., кг
1	Ящик с раствором	800
2	Бадья с бетоном V=1м³ при полной загрузке тяжелым бетоном	2200
3	Плита пустотная	до 2800
4	Лестничные марши	до 2500
5	Лестничные площадки	до 2000
6	Поддон с блоком	2000
7	Бытовые модули	2500
8	Ригели	до 2550
9	Диафрагмы жесткости	до 5340
10	Перемычки	до 2000
11	Колонны	до 3525
12	Стальные конструкции	до 3500
13	Сэндвич панели	до 500 кг

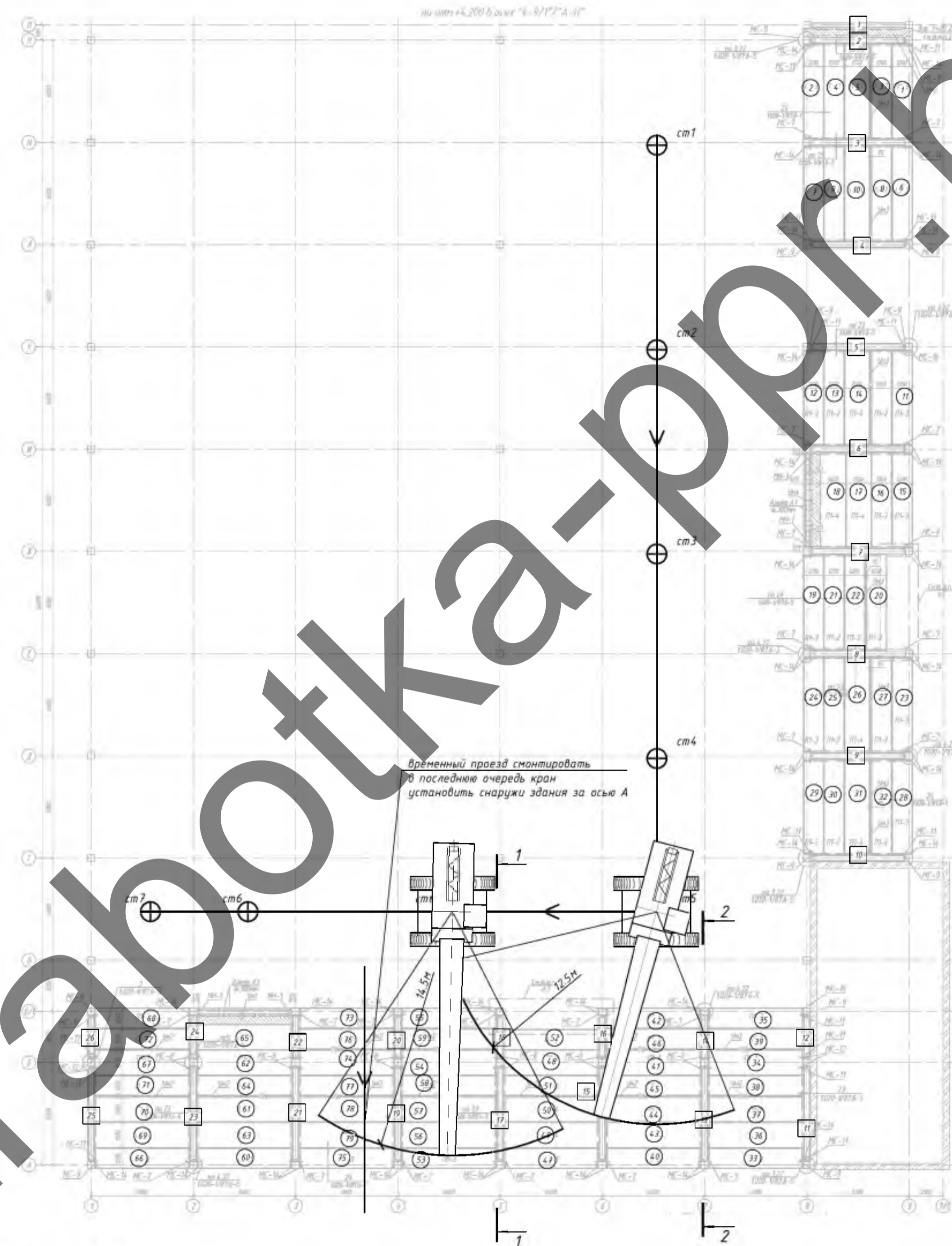
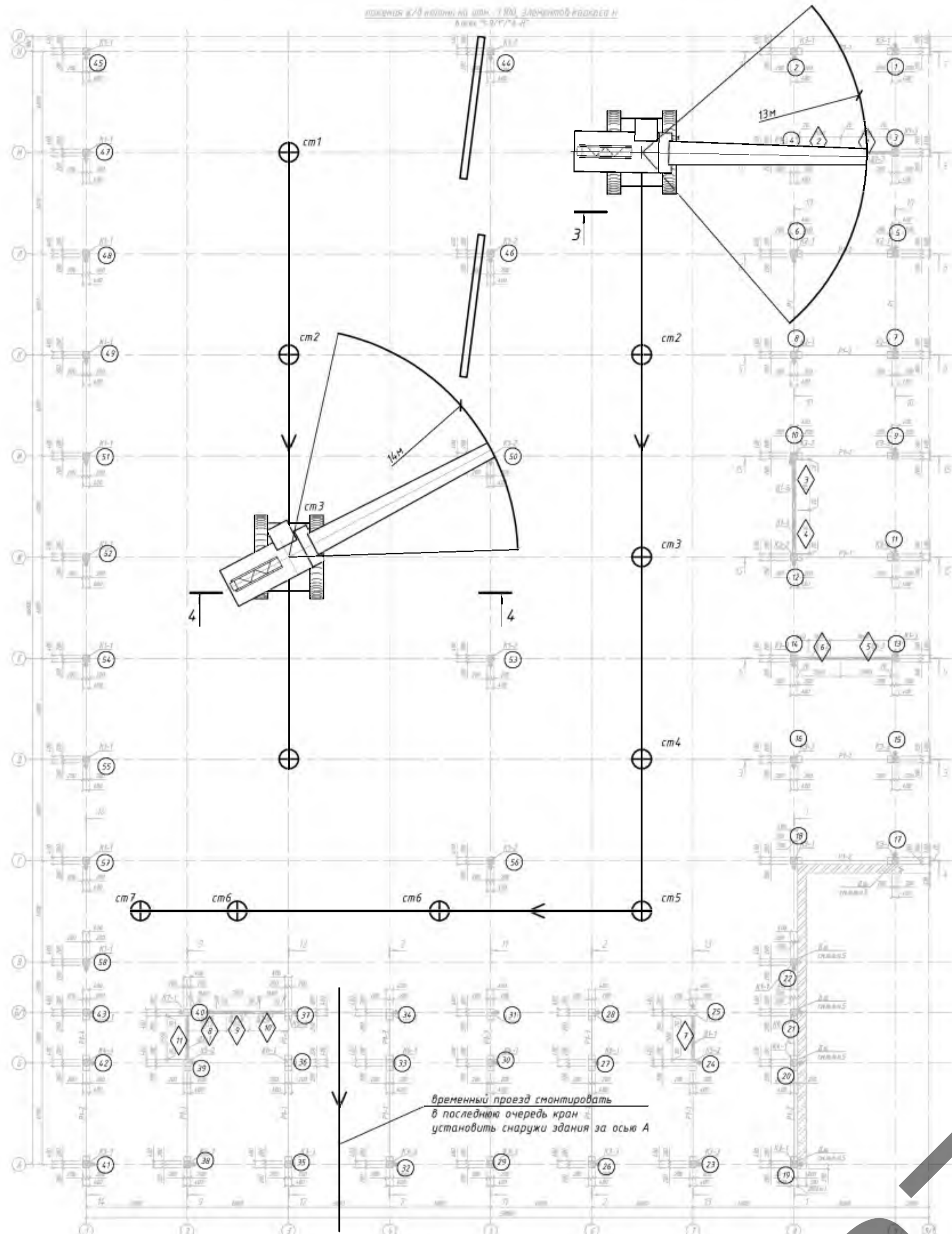
Ситуационная схема



Участок расположения объекта

Экспликация зданий и сооружений

Поз.	Наименование	Примечание								
1	Производственная часть здания в осях А-Н и 1-9	(возводимое)								
399-21П-ППР										
Строительство фармацевтического завода, соответствующего правилам надлежащей производственной практики (GMP) ППР. Возведение каркаса производственной части здания в осях А-Н и 1-9.										
Изм.	Кол. ум.	Лист	№ док.	Подп.	Дата	ПРОЕКТ ПРОИЗВОДСТВА РАБОТ	Страниц	Лист	Листов	
Разработал					05.23					С
Гл. Инженер					05.23					
Стройгенплан на возведение производственной части здания (в осях А-Н и 1-9). Надземная часть здания и подготовительный период М1:500							ООО "МонаБилд"			



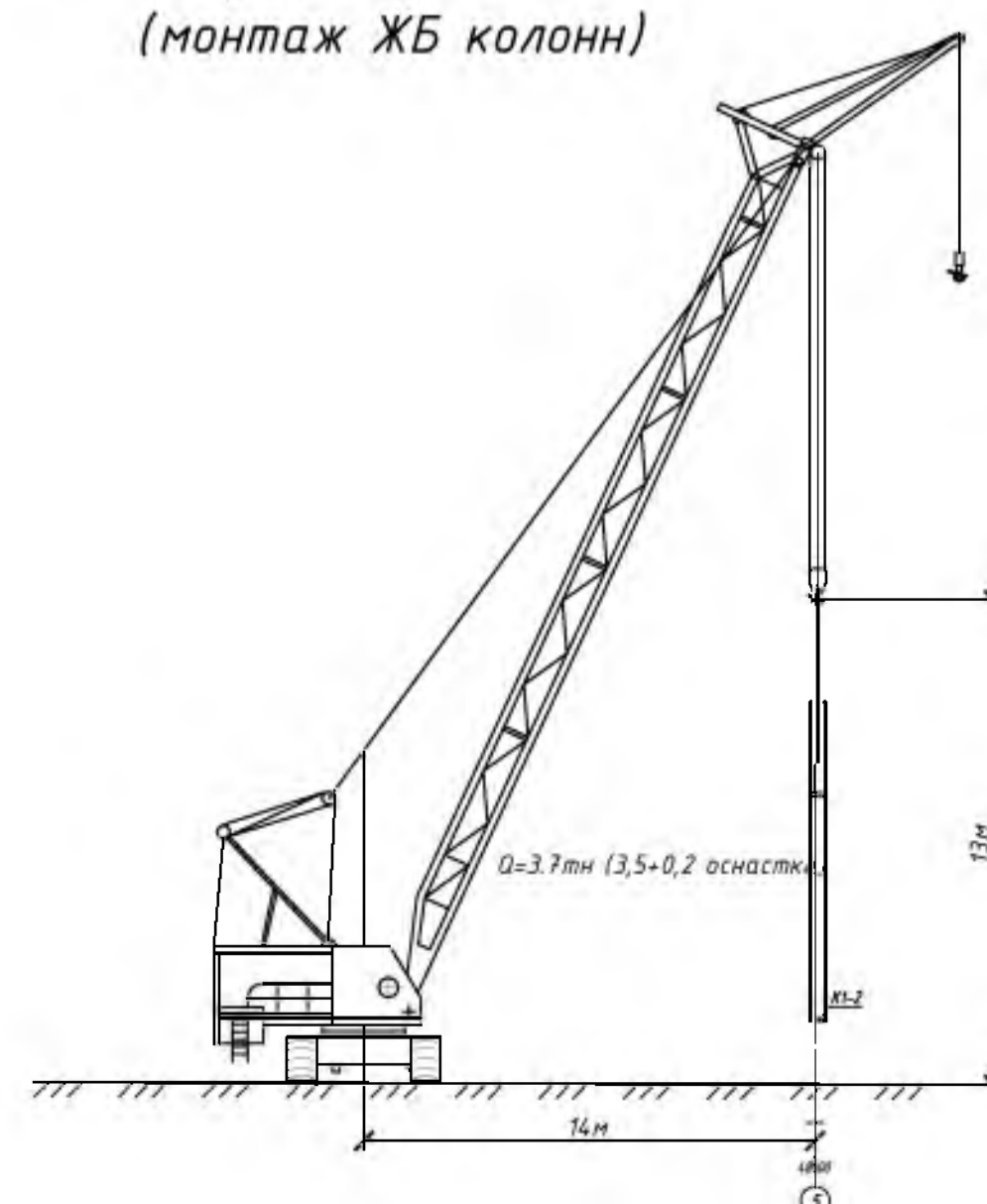
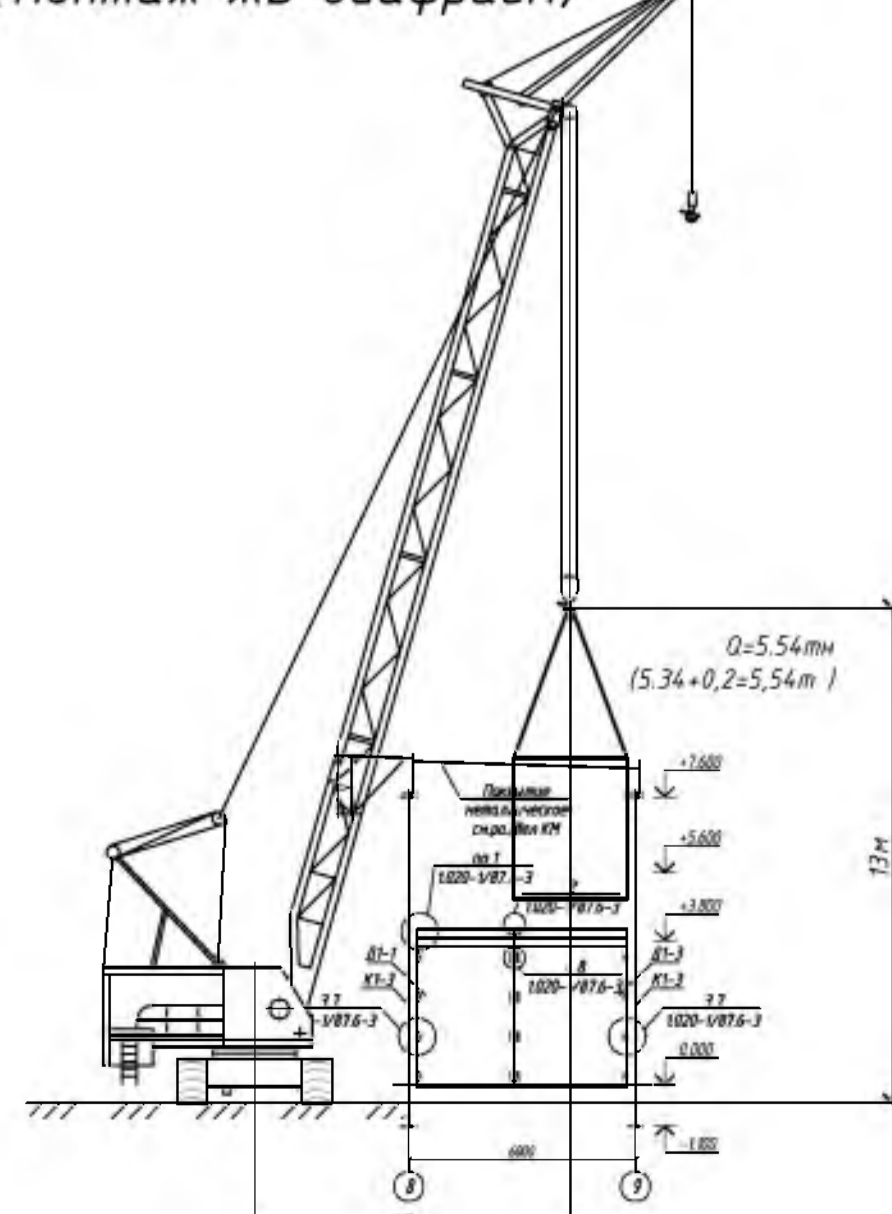
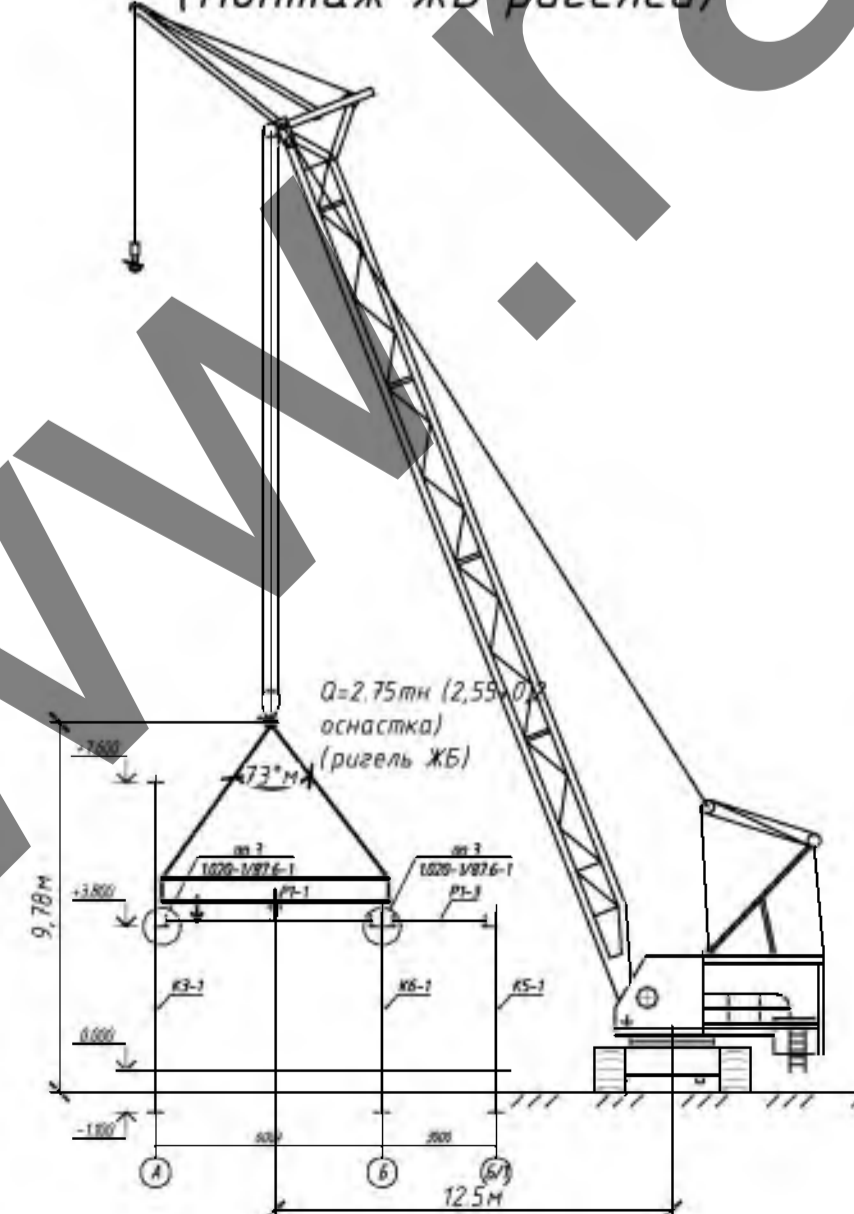
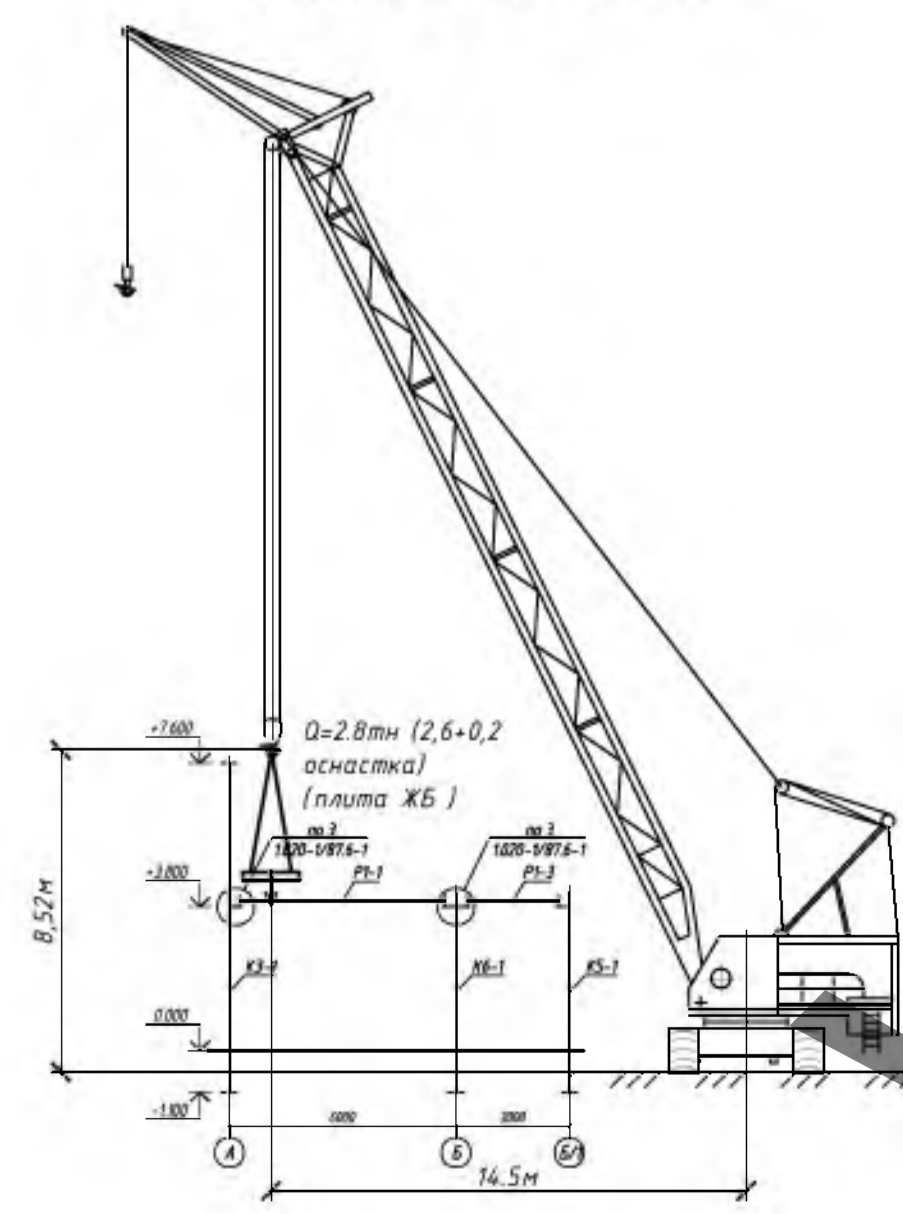
- Примечание:
1. В случае обнаружения железобетонных элементов большей массы чем приведенной в перечне следует произвести повторный выбор крана и в случае изменении внести данные изменения в ППР. Подъем груза неизвестной массы запрещен.
 2. Характеристики используемого крана брать только с паспорта на кран РДК-36 принятой модификации, в ППР грузоподъемная характеристика крана приведена из иных источников, в случае обнаружения расхождения характеристик, применяемых в данном ППР и паспорте объекта, прорабу следует произвести повторный подбор крана и в случае необходимости внести изменения в данный ППР.
 3. Нахождение посторонних лиц в опасной зоне запрещено! При отрыве груза от земли, стропальщик обязан покинуть опасную зону работы крана.
 4. Монтируемые сборные конструкции до расстропки должны быть выверены по горизонтали, вертикали, в плоскости и из плоскости монтажных элементов и надежно закреплены. Для выверки и временного закрепления сборных конструкций необходимо применять фиксирующие и крепежновыборочные устройства и приспособления, обеспечивающие жесткую фиксацию и надежное удерживание монтируемой сборной конструкции в проектном положении.
 5. Монтаж сборных конструкций следует начинать с пространственно-устойчивой части (со связевого блока), выполнить монтаж колонн, затем ригелей, затем плит (в первую очередь распорных).
 6. Монтаж сборных конструкций каждого вышележащего этажа (яруса) многоэтажного здания или сооружения следует производить после проектного закрепления всех конструкций нижележащего этажа (яруса) и достижения бетоном замоналичных стыков несущих конструкций прочности, указанной в проектной документации.
 7. Не допускается изменение расчетной схемы работы конструкции на всех стадиях монтажа вследствие неправильной стропки, опирания, закрепления или нагружения другими конструкциями.
 8. Колонны устанавливаются в стакан фундамента на подстилающий слой из бетона на мелком заполнителе. Фиксация проектного положения, выверка и временное закрепление колонн в фундаментах осуществляется расклиниванием. Использовать инвентарные стальные клиновые вкладыши.
 9. Диафрагмы жесткости следует устанавливать между колоннами симметрично в продольном и поперечном направлениях в соответствии с проектной документацией. Примыкание диафрагм жесткости вплотную к колоннам и друг к другу не допускается.
 10. Монтаж ригелей производится после проектного закрепления колонн и элементов жесткости каркаса и достижения бетоном замоналичных стыков прочности, указанной в проектной документации, а также после приемки опорных элементов.
 11. Ригели каркасов следует монтировать симметрично между колоннами в продольном и поперечном направлении. Полки ригелей должны быть горизонтальными. Примыкание торцов ригелей вплотную к колоннам не допускается.
 12. Монтаж плит перекрытия необходимо укладывать после проектного закрепления ригелей.
 13. Плоские плиты перекрытия необходимо укладывать на слой раствора толщиной, указанной в проектной документации, но не более 20 мм, совмещающей поверхности снежных плит вдоль шва со стороны потолка. Укладка плит без устройства слоя раствора не допускается.
 14. Перепад отметок двух снежных опорных граней по ширине плиты не должен превышать 0.15%. Отклонение плоскостей лицевой поверхности плит перекрытия от горизонтальности и (или) заданного уклона должно быть не более 0.2% по длине.

Разрез 1-1
(монтаж ЖБ плит)

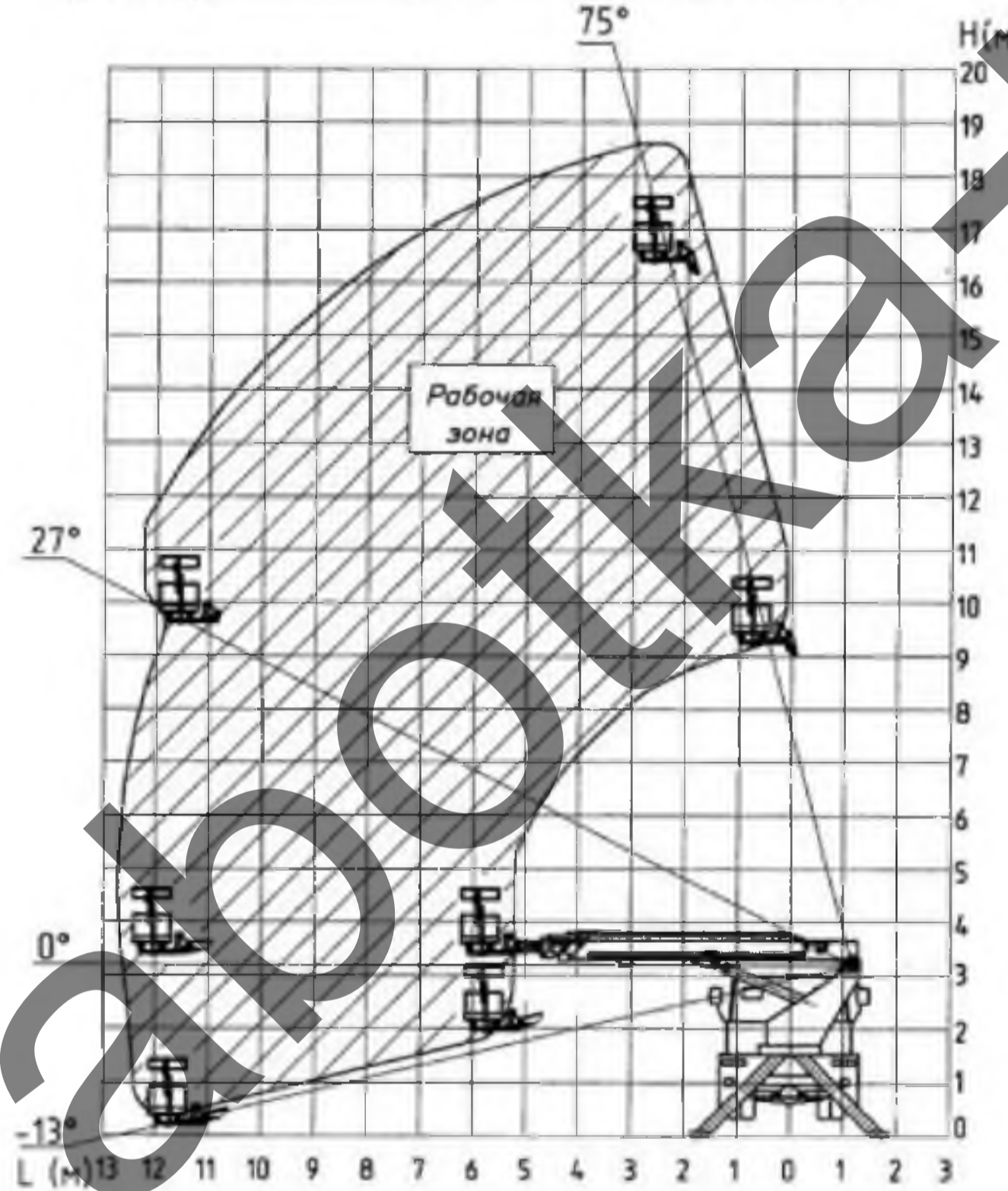
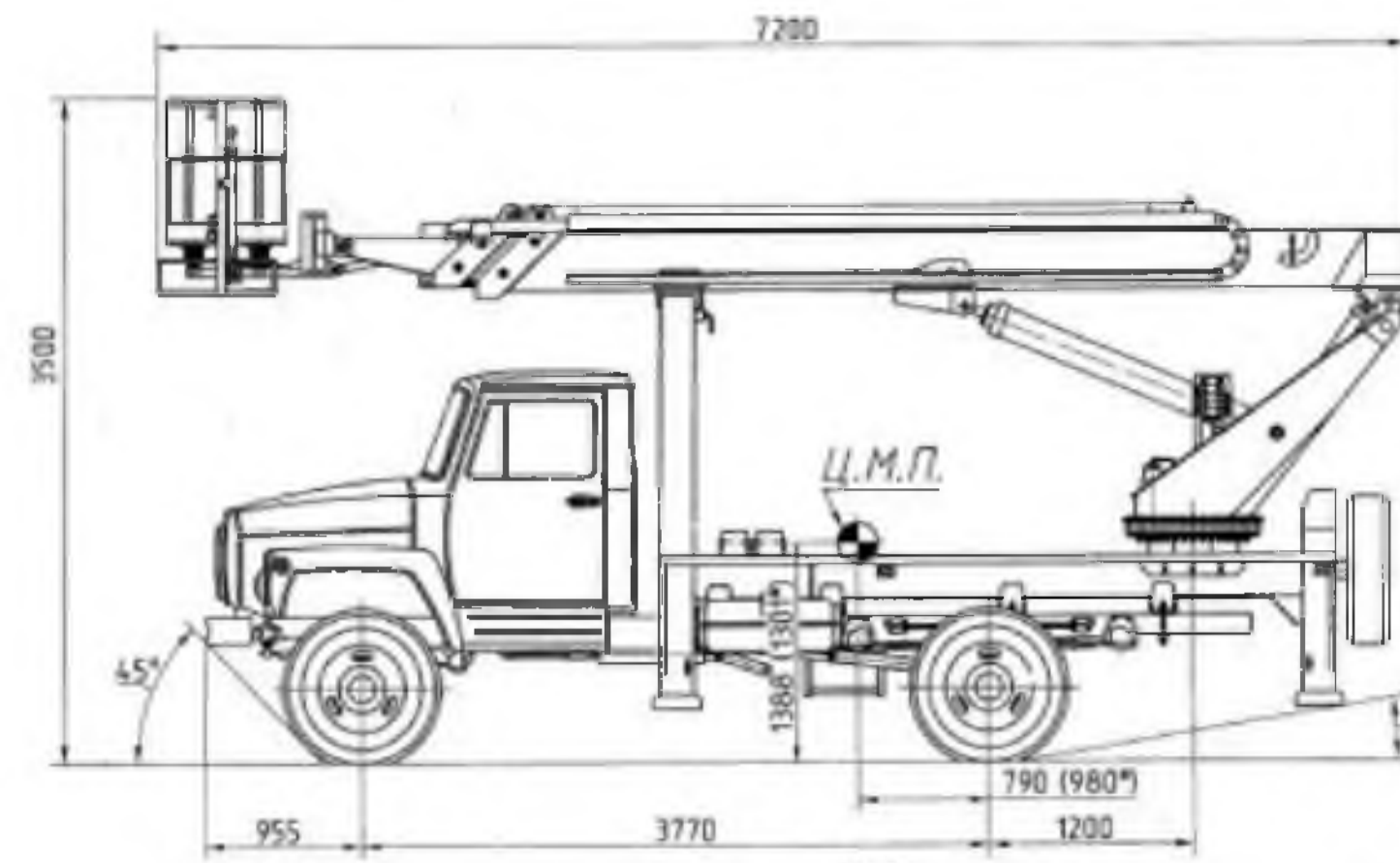
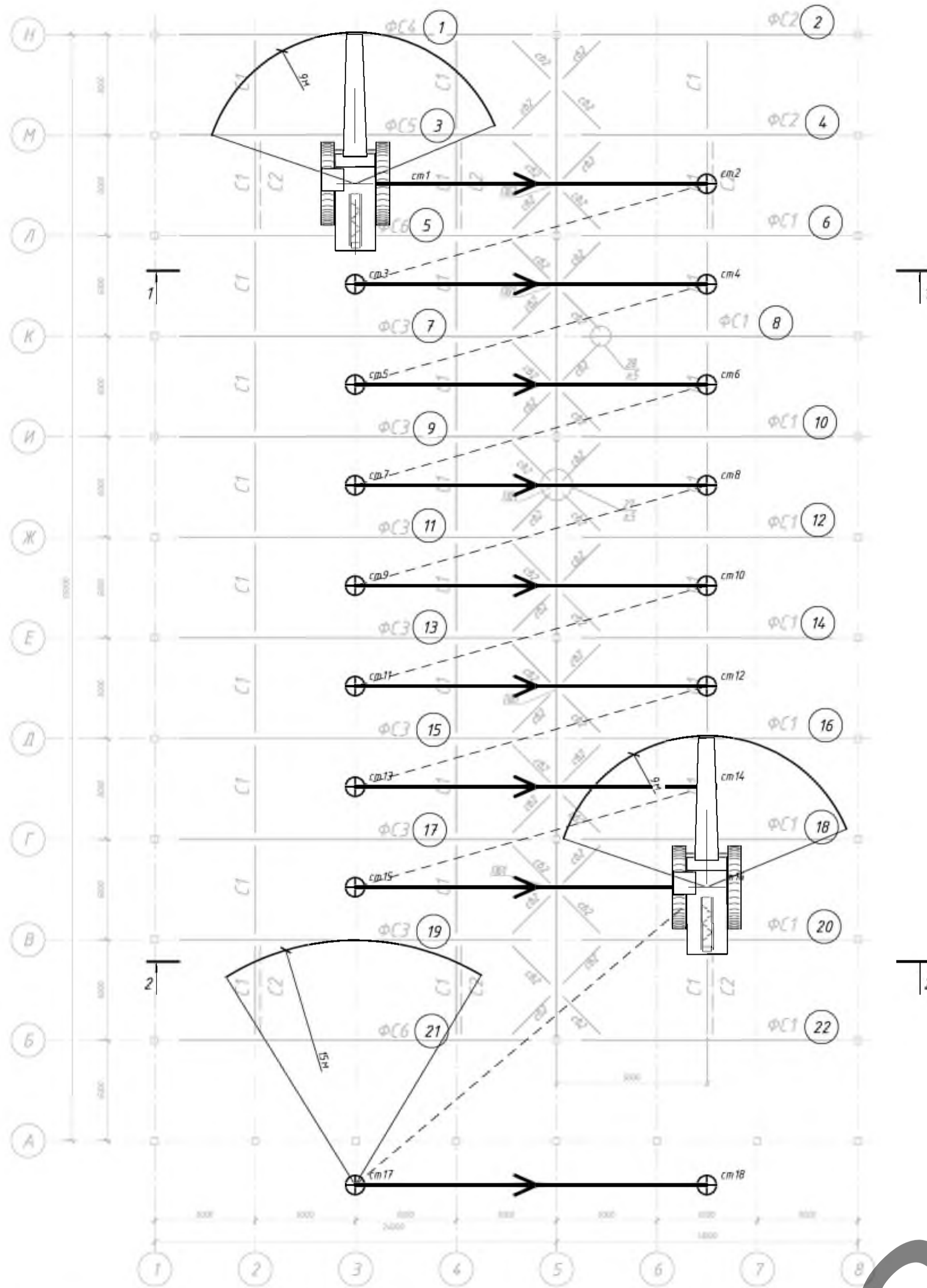
Разрез 2-2
(монтаж ЖБ ригелей)

Разрез 3-3
(монтаж ЖБ диафрагм)

Разрез 4-4
(монтаж ЖБ колонн)



399-21П-ППР				
Строительная фирма «Мобилстрой», соответствующего правилам наложения производственной практики ППР. Возведение каркаса производственной части здания в осн (А-1) и 1-3).				
Изм.	Кол. экз.	Лист	№ док.	Подп.
Разработал				05.23
Гл. Инженер				05.23
ПРОЕКТ ПРОИЗВОДСТВА РАБОТ			Стадия	Лист
Схемы производства работ (монтаж железобетонных конструкций)			С	2
			Листов	6
			ООО «Мобилстрой»	
Формат А1				

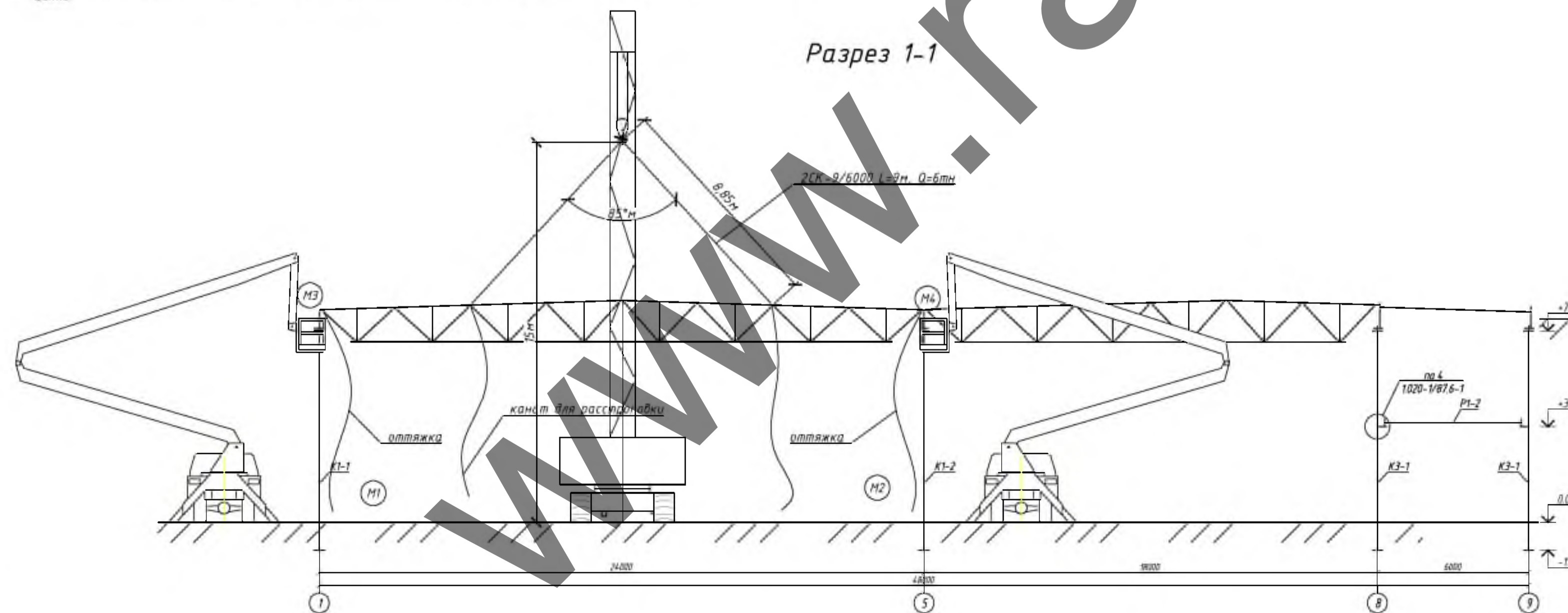


Примечание:

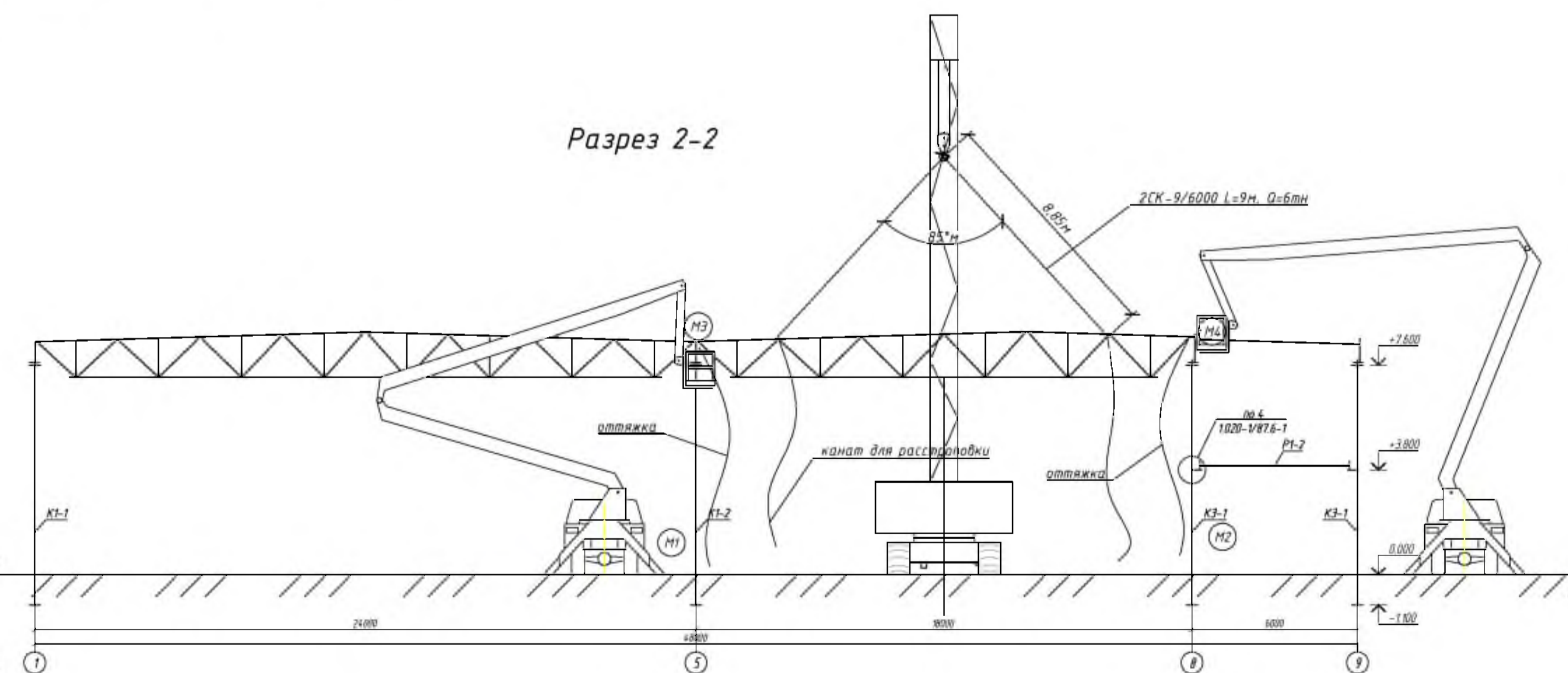
1. Работы выполнять строго соблюдая требования СН 1.03.01-2019.
2. Монтаж стальных конструкций следует осуществлять в соответствии с требованиями проектной документации, рабочими чертежами КМ и КМД, настоящих строительных норм и другими ТНПА.
3. Монтаж стальных конструкций следует начинать с пространственно-устойчивой части: связевой ячейки, ядра жесткости и т. д.
4. Проектное закрепление конструкций (отдельных элементов и блоков), установленных в проектное положение, с монтажными соединениями на болтах следует выполнять сразу после инструментальной проверки точности положения и выверки конструкций.
5. Конструкции с монтажными сварными соединениями необходимо закреплять в два этапа: сначала -- временно, затем -- в соответствии с проектной документацией. Способ временного закрепления конструкций принять согласно ТТК.
6. Инструментальная проверка, выверка и закрепление стальных конструкций необходимо производить в процессе монтажа согласно последовательности.
7. До окончания выверки и надежного (временного или проектного) закрепления установленного элемента не допускается опирать на него вышележащие конструкции. Отклонения от проектного положения смонтированных конструкций не должны превышать значений, установленных в настоящих строительных нормах, если в рабочих чертежах не предусмотрены специальные требования.
8. Первую пару стропильных ферм, монтируемых раздельно, следует временно закреплять расчалками и сразу же связями и распорками, а в последующем -- каждую очередную ферму расчалками или монтажными распорками.
9. Оставлять фермы, закрепленные проектными болтами к опорам и расчалками (без связей), после окончания рабочей смены не допускается. В таком случае необходимо закрепить верхний пояс временными жесткими связями.
10. Снимать расчалки и монтажные распорки разрешается только после закрепления и выверки положения ферм, установки и закрепления в связевых панелях вертикальных и горизонтальных связей, в рядовых панелях -- распорок по верхним и нижним поясам стропильных ферм, а при отсутствии связей -- после крепления стального настила.
11. Укладку стальных листов профилированного настила при полистовой сборке кровли необходимо производить по разметке, обеспечивающей фиксацию расчетной ширины профилированного листа (расстояние между осями крайних гофров), в соответствии со значениями, установленными в ТНПА, с точностью до ±10 мм на ширину профилированного листа.
12. Крепление профилированных листов несущего настила кровли к несущим элементам покрытия следует осуществлять с помощью самонарезающих винтов либо пристрелкой дюбелями в соответствии с указаниями проектной документации. Если в документации не оговорен шаг между крепежными элементами, листы следует крепить к несущим элементам покрытия в поперечном направлении через волну на промежуточных опорах и в каждой волне -- по периметру и в углах здания на участках шириной 1,5 м, на крайних опорах и в стыках листов.

Прочие стальные элементы, балки, связи, распорки, подстропильные фермы и др. монтируются в одном цикле.

Разрез 1-1

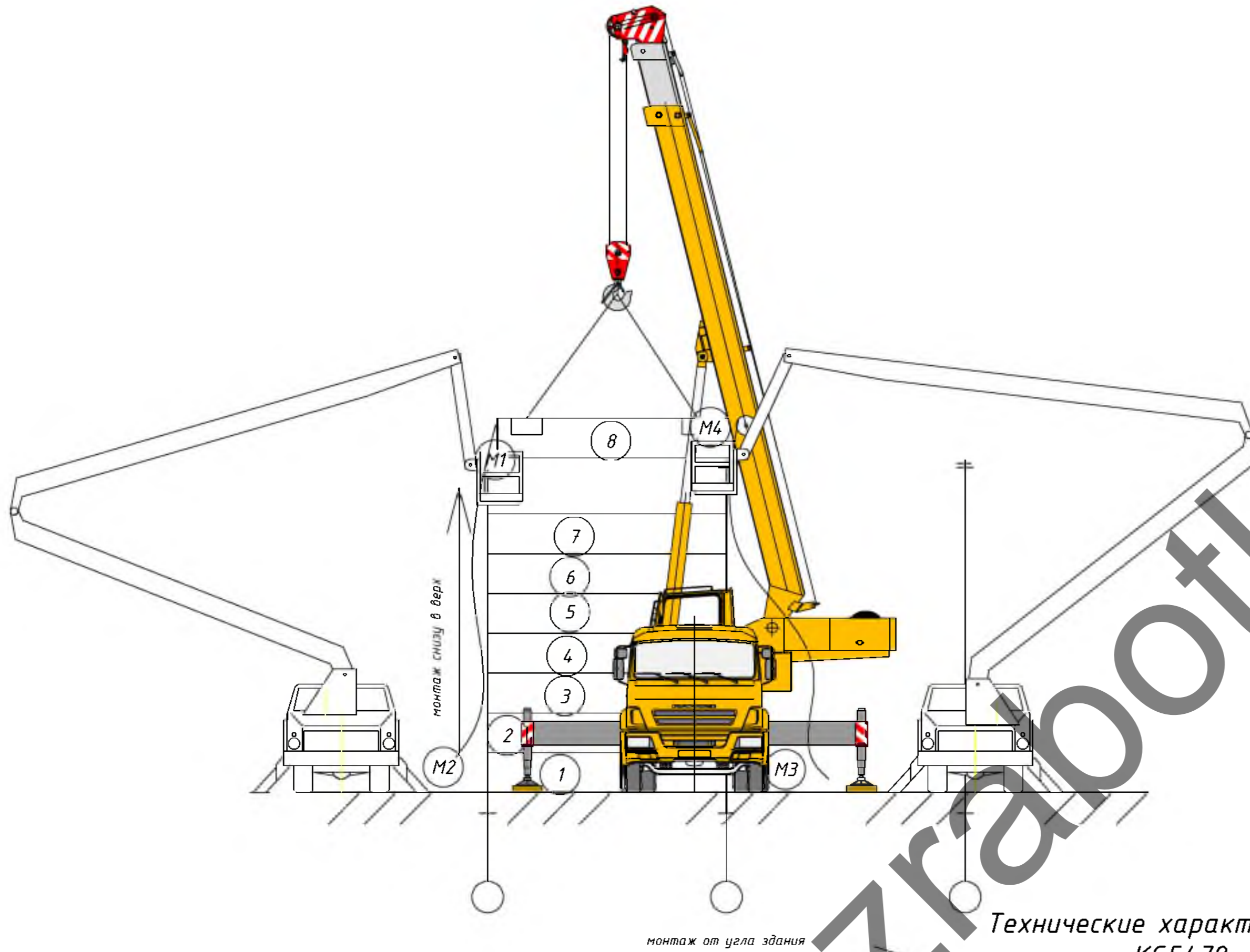


Разрез 2-2



399-21П-ППР					
Строительная фирма/участок, соответствующий правилам ближайшей производственной практики (СНП) ППР. Выделение катка производственной части здания в осев (А-И) и (1-5).					
Изм.	Кол. ук.	Лист	№ док.	Подп.	Дата
Разработал					05.23
Гл. Инженер					05.23
ПРОЕКТ ПРОИЗВОДСТВА РАБОТ			Стадия	Лист	Листов
Схемы производства работ			С	3	6
Монтаж стального покрытия			ООО "МоноБилд"		

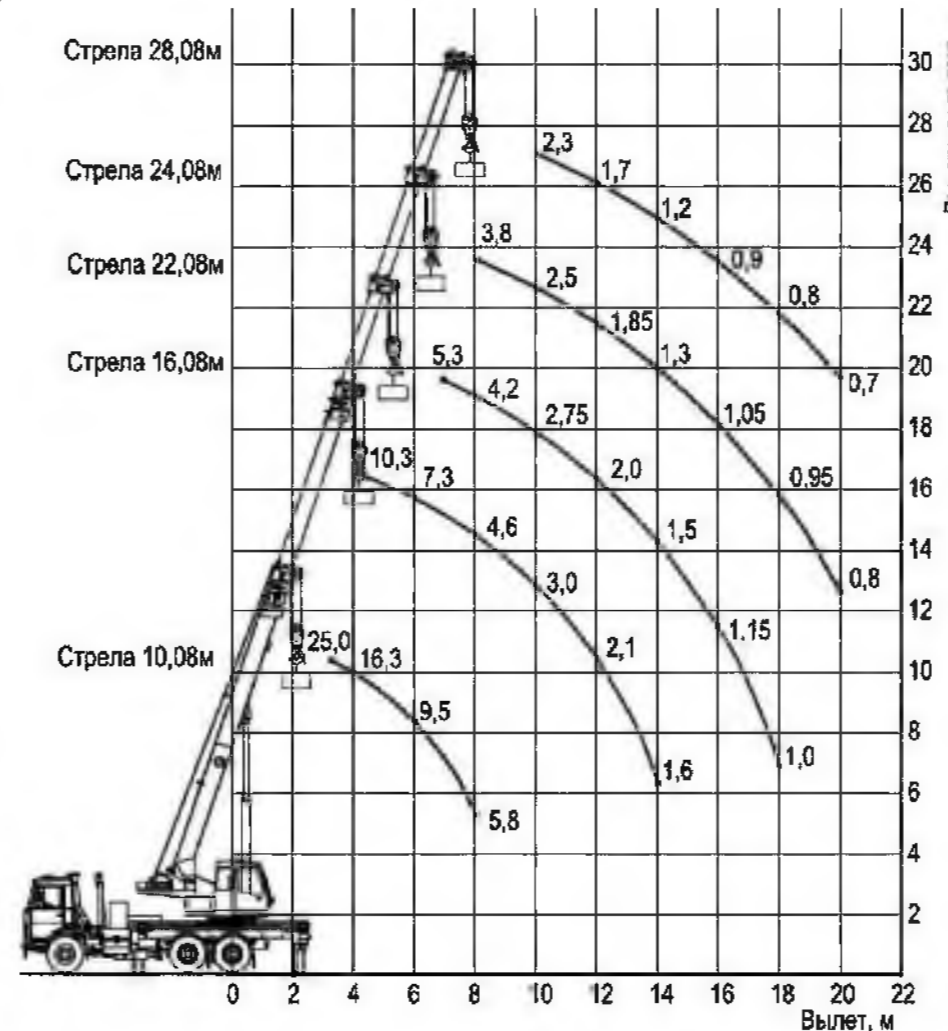
Схема монтажа сэндвич панелей



Примечание:

1. Устанавливаемые конструкции до расстроповки должны быть надежно закреплены. Изделия, монтируемые вручную, также должны удерживаться в устойчивом положении до их надежного закрепления.
2. Выверка и временное закрепление конструкций должны выполняться с помощью фиксирующих, соединительных и крепежных изделий, предназначенных для фиксации и удержания монтируемой конструкции в проектом положении.
3. Монтаж панелей следует производить в соответствии с проектной документацией, где должны быть указаны их места расположения и маркировка. Монтаж панелей производят с их горизонтальным или вертикальным расположением.
4. Монтаж панелей целесообразно начинать с угла здания. Направление монтажа должно быть указано в плане раскладки панелей с учетом направления преобладающего ветра. Монтаж стен осуществляют поярусно, в направлении снизу вверх.
5. Основание, на которое устанавливают панели, должно быть ровным и очищено от мусора и пыли.
6. На подготовленное основание, при необходимости, по всей длине опирания панелей укладывают слой герметизирующих и теплоизоляционных материалов в соответствии с проектной документацией.
7. Для обеспечения герметичности стыковых соединений в углубление паза панели по всей ее длине должен быть нанесен слой уплотняющего герметизирующего материала.
8. Панели и листы должны быть надежно закреплены в соответствии с требованиями проектной документации и не иметь зыбкости. Места расположения крепежных деталей и их количество должно соответствовать проектной документации.
9. Крепежные детали следует устанавливать перпендикулярно поверхности панелей и чрезмерно не затягивать.
10. На поверхности панелей и листов не должно быть трещин, вмятин, царапин и пятен, а также заметного прогиба обшивки под крепежными деталями.
11. Стыки между панелями, стыки панелей со столярными изделиями, края технологических отверстий и проемов должны быть своевременно заделаны теплоизоляционными материалами и закрыты нащельниками.
12. Нащельники крепят к панелям крепежными деталями, количество и места расположения которых должны соответствовать проектной документации.
13. Все наружные нащельники должны быть уплотнены герметизирующими материалами, при этом пропуски и щели между нащельником и панелью не допускаются.
14. Между рядами листов должна обеспечиваться ровная горизонтальная линия.
15. Не допускается подвешивание к панелям сантехнических и электротехнических разводов и арматуры или какого-либо оборудования.
16. Предельные отклонения показателей качества при монтаже стен из металлических панелей с утеплителем и полистовой сборки не должны превышать допустимых значений, указанных в таблице 10.2 СН 1.03.01-2019.

Технические характеристики КС5479



Сигнальное ограждение

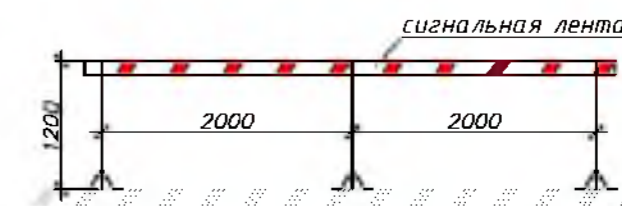
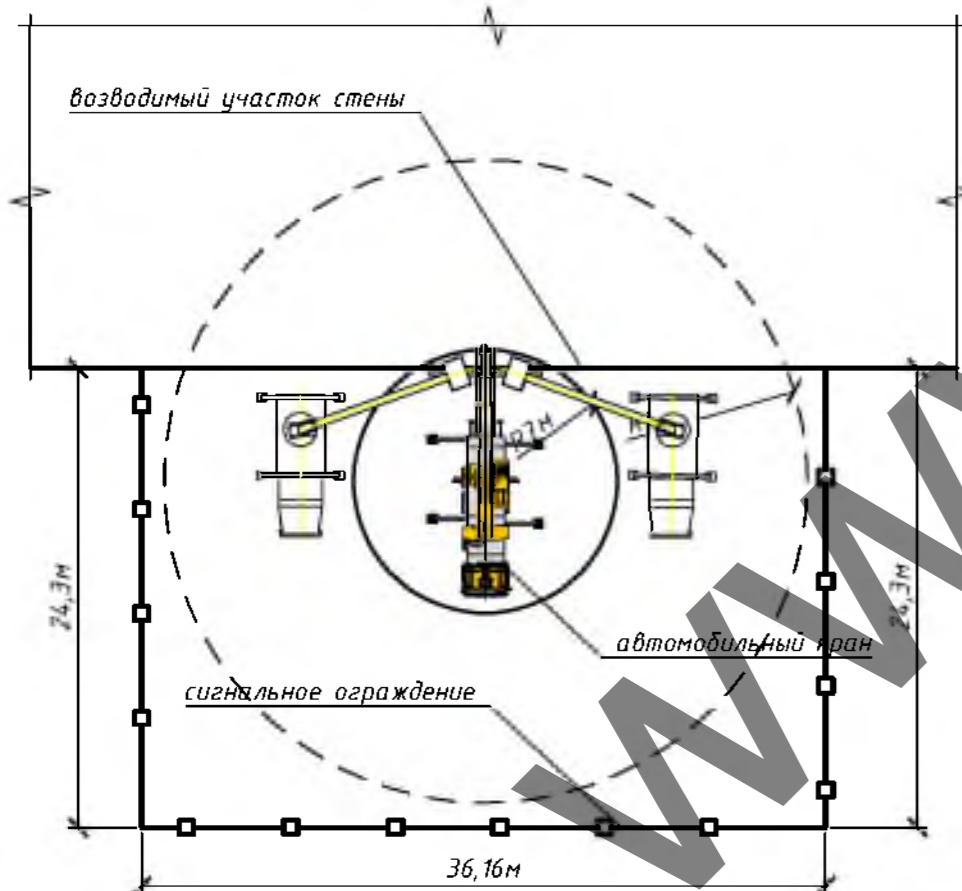


Схема ограждение участка производства работ (захватки)



399-21П-ППР					
Строительство фармацевтического завода, соответствующего правилам надлежащей производственной практики (GMP). ППР возведение каркаса производственной части здания в осях (А-Н и 1-9).					
Изм.	Кол. уч.	Лист	№ док.	Подп.	Дата
Разработал					05.23
Гл. Инженер					05.23
ПРОЕКТ ПРОИЗВОДСТВА РАБОТ				Стадия	Лист
Схемы производства работ Монтаж стального покрытия				С	4
				Листов	6
				ООО "МоноБилд"	

Средства индивидуальной защиты рабочих



Важно!
Все лица, находящиеся на строительной площадке, обязаны носить каски защитные, ремни Работники без касок защитных и других необходимых средств индивидуальной защиты к выполнению работ не допускаются.

Схема безопасности при подъеме груза

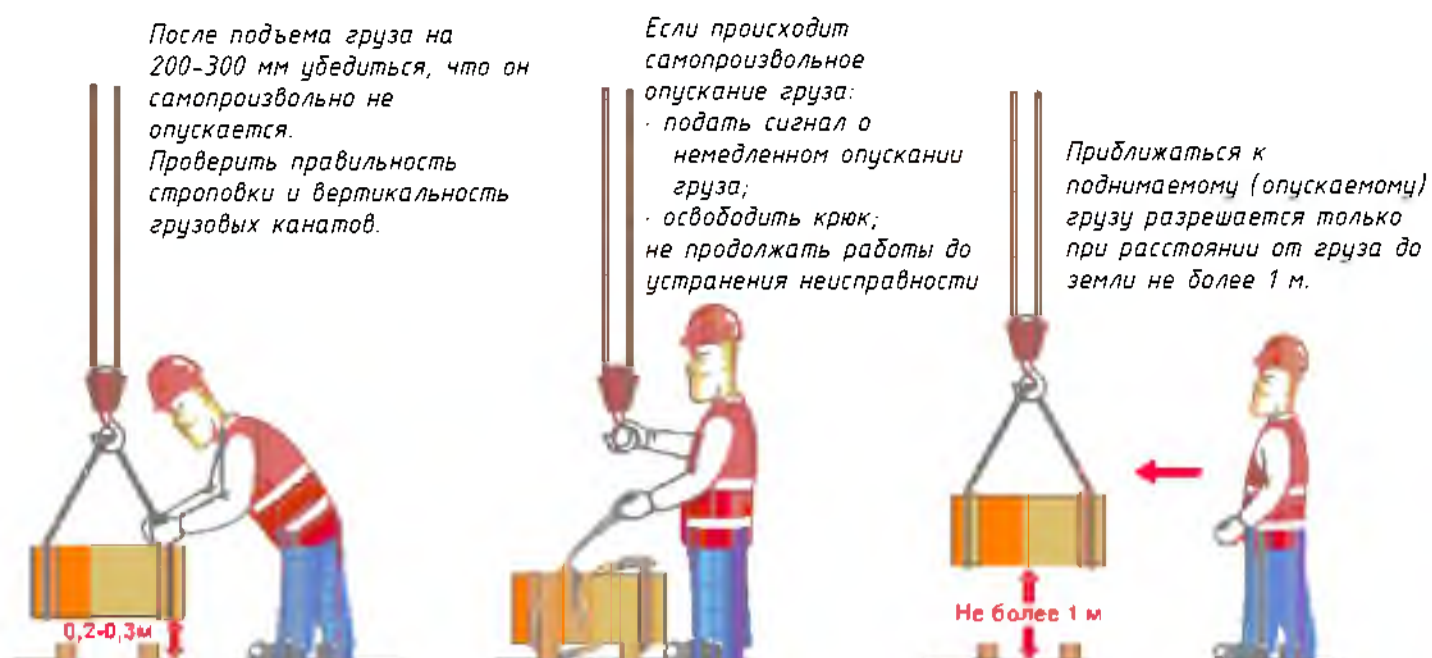


Схема безопасного монтажа ригеля



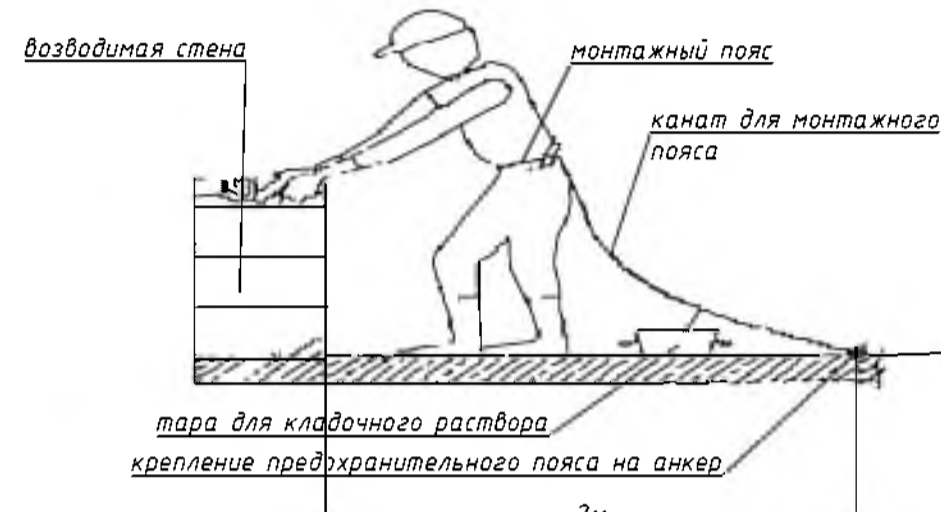
Утверждаю.

Схема страховки при работе в люльке



Схема безопасной работы стропальщиков в период разгрузки строительных материалов и работы краном

Схема крепления страховочных поясов при ведении работ каменщиков

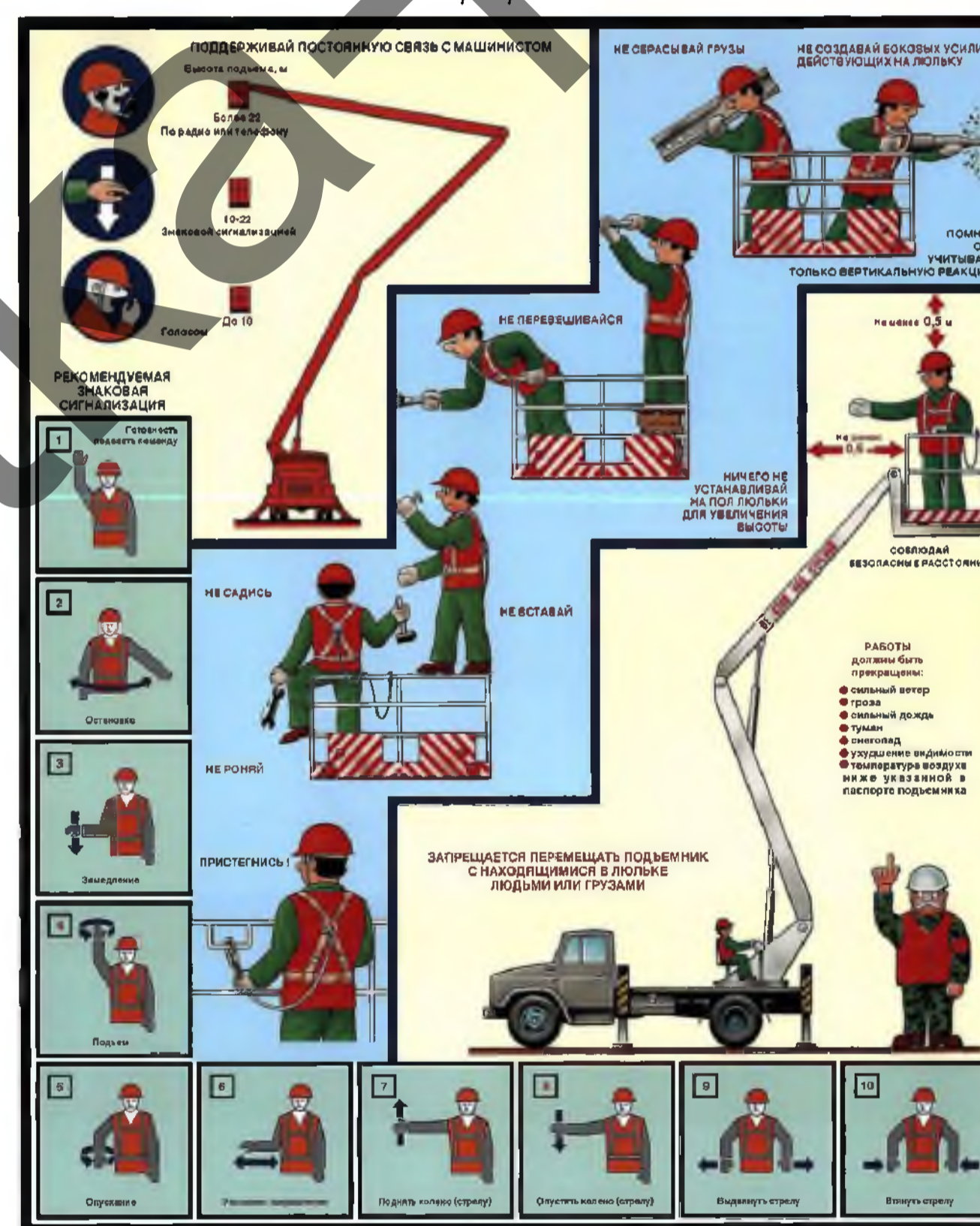


Схемы устройства ограждений при работе на высоте

с креплением на торце плиты перекрытия



Схема безопасности при работе с автовышкой



- Примечание:**
- Соблюдать Правила по охране труда при выполнении строительных работ. Утвержденные постановлением Министерства труда и социальной защиты Республики Беларусь и Министерства архитектуры и строительства Республики Беларусь от 31 мая 2019 г. №24/33. Правила по обеспечению промышленной безопасности грузоподъемных кранов утв. постановлением Министерства по чрезвычайным ситуациям Республики Беларусь 22.12.2018 №66; Правила по охране труда при работе на высоте утв. Постановлением Министерства труда Республики Беларусь от 28 апреля 2001 г. № 52 ;
 - Запрещается отступление от решений по безопасности труда в ПОС и ППР без согласования с организациями, разработавшими и утвердившими их.
 - С ППР работники должны быть ознакомлены письменно под роспись до начала производства строительных работ.
 - Все лица, находящиеся на строительной площадке, обязаны носить каски защитные, застегнутые на подбородочные дёсны. Работники без касок защитных и других необходимых средств индивидуальной защиты к выполнению работ не допускаются.
 - Строительные машины, транспортные средства, производственное оборудование, средства механизации должны использоваться по назначению и применяться в условиях, установленных организацией-изготовителем.
 - На участке (захватке), где ведутся монтажные работы, не допускается выполнение других работ и нахождение посторонних лиц.
 - Не допускается нахождение людей под монтируемыми элементами конструкций и оборудования до установки их в проектное положение.
 - До начала выполнения монтажных работ необходимо установить порядок обмена сигналами между лицом, руководящим монтажом, и машинистом крана.
 - Все сигналы подаются только одним лицом (бригадиром, звеньевым, такелажником-стропальщиком), кроме сигнала «Стоп», который может быть подан любым работником, заметившим опасность.
 - Запрещается подъем элементов строительных конструкций, не имеющих монтажных петель, отверстий или тарировки и тегов, обеспечивающих их правильное строповку и монтаж. Очистку подлежащих монтажу элементов конструкций от грязи и наледи необходимо производить до их подъема.
 - Монтируемые элементы следует поднимать плавно, без рывков, раскачивания и вращения.
 - Поднимать конструкции следует в два приема: сначала на высоту от 0,2 до 0,3 м, затем, после проверки надежности строповки, производить дальнейший подъем.
 - При перенесении конструкций или оборудования расстояние между ними и выступающими частями смонтированного оборудования или других конструкций должно быть по горизонтали не менее 1 м, по вертикали – не менее 0,5 м.
 - Во время перерывов в работе не допускается оставлять поднятые элементы конструкций и оборудования на весу.
 - Запрещается выполнять монтажные работы на высоте в открытых местах при скорости ветра 15 м/с и более, гололеде, граде и тумане, исключающем видимость в пределах фронта работ.
 - Работы по перенесению и установке вертикальных панелей и подобных им конструкций с большой парусностью необходимо прекращать при скорости ветра 10 м/с и более.
 - Работы на высоте производятся под непосредственным руководством мастера (прораба), который несет за них ответственность.
 - Рабочие места и проходы к ним, расположенные на перекрытиях, покрытиях на высоте 1,3 м и более и на расстоянии менее 2 м от границы перепада по высоте, должны быть ограждены предохранительными или страховочными защитными ограждениями, а при расстоянии более 2 м – сигнальными ограждениями.
 - При выполнении строительных работ на высоте, под местом выполнения работ, необходимо выделить опасные зоны. При совмещении работ по одной вертикали вышерасположенные места должны быть оборудованы соответствующими защитными устройствами (настилами, сетками, навесами), установленными на расстоянии не более 6 м по вертикали от нижерасположенного рабочего места.
 - Запрещается выполнять монтажные работы на высоте в открытых местах при скорости ветра 15 м/с и более, гололеде, граде и тумане, исключающем видимость в пределах фронта работ.
 - При работе на высоте без ограждения и на люльках использовать предохранительные пояса со страховочным канатом надежно закрепленным за строительные конструкции или с помощью анкеров закрепленных в покрытии.
 - До начала производства работ на высоте получить наряд допуск по форме Приложение 3 Правил по охране труда.
 - Территория строительной площадки должна оснащаться немеханизированным ручным пожарным инструментом (2 ведра вместимостью не менее 8 литров каждое, 1 лопата совковая, 1 лопата штыковая), 2 порошковым огнетушителями (с массой огнетушащего вещества не менее 8 килограммов каждый), 1 полотном противопожарным размером не менее 1,5 на 1,5 метра и емкостью с запасом воды объемом 0,2 кубического метра (при ледяной температуре окружающей среды).
 - Средства первичного пожаротушения принять по Приложению к Инструкции о нормах оснащения объектов первичными средствами пожаротушения утв. постановлением Министерства по чрезвычайным ситуациям Республики Беларусь от 21.12.2021г. № 82
 - Курение на строительной площадке допускается только в специально отведенных местах, определенных инструкциями по пожарной безопасности, оборудованных в установленном порядке и обозначенных указателями «Место для курения».
 - До выполнения работ машинистом крана, машинисту следует ознакомиться с инструкцией по охране труда машиниста крана, а также (п. 17.9 ПЗ)
 - До выполнения работ стропальщиками, стропальщикам следует ознакомиться с инструкцией по охране труда для стропальщиков, а также (п. 17.9 ПЗ)

Крепление предохранительного пояса

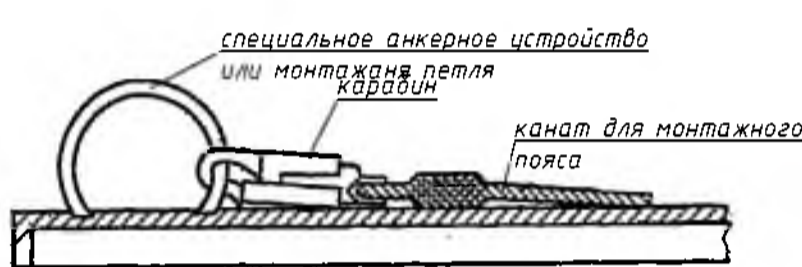


Схема безопасного монтажа плит перекрытия

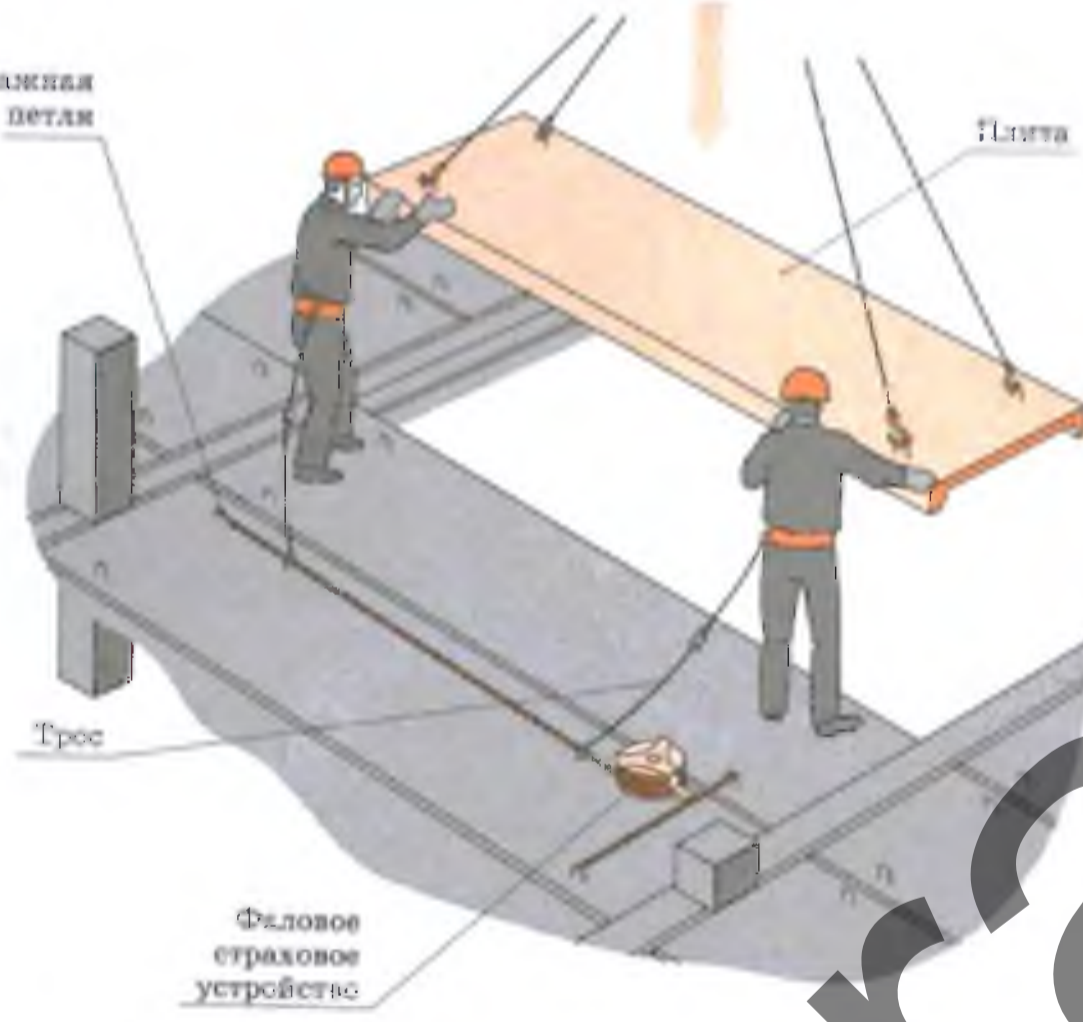
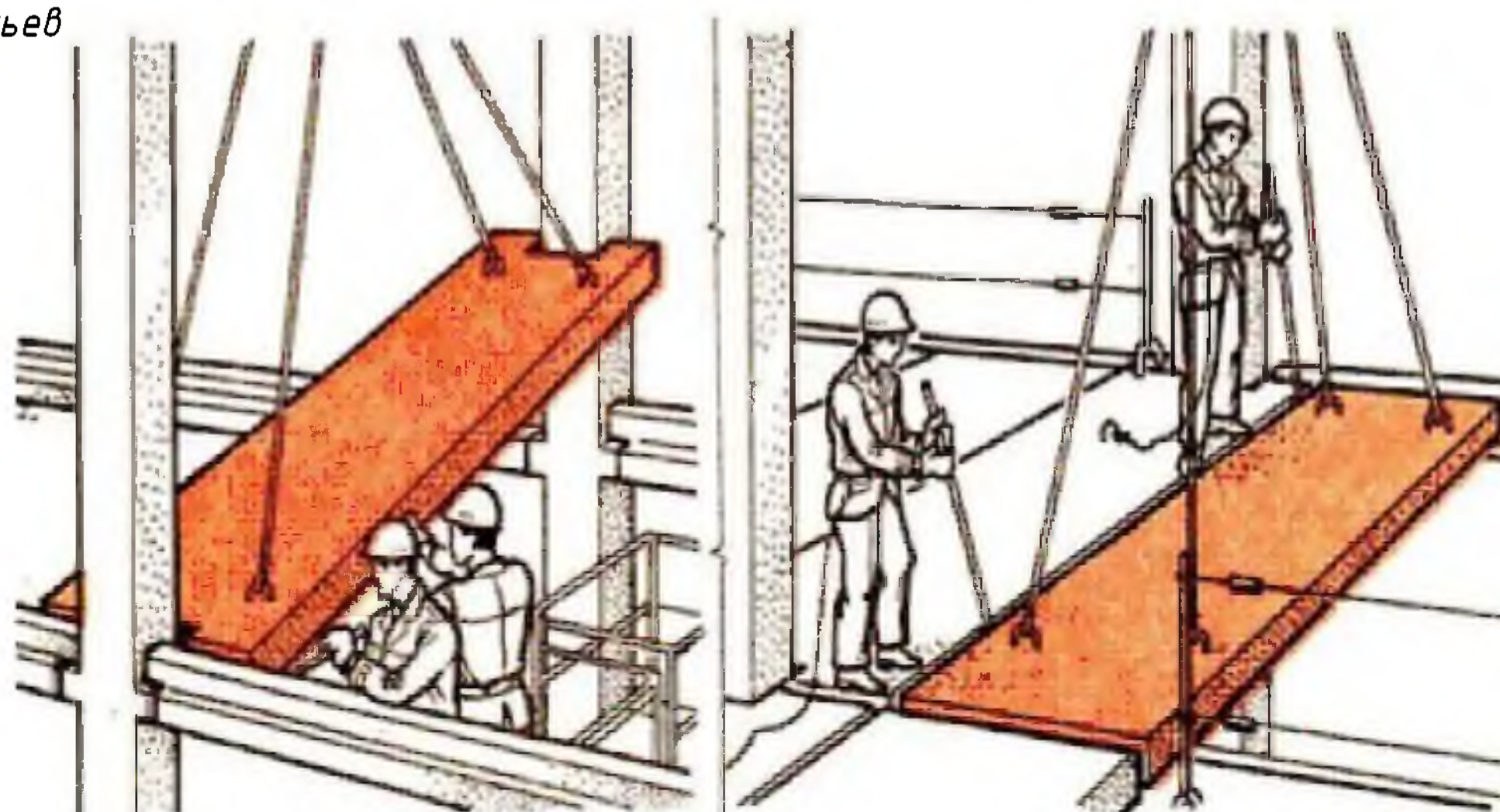


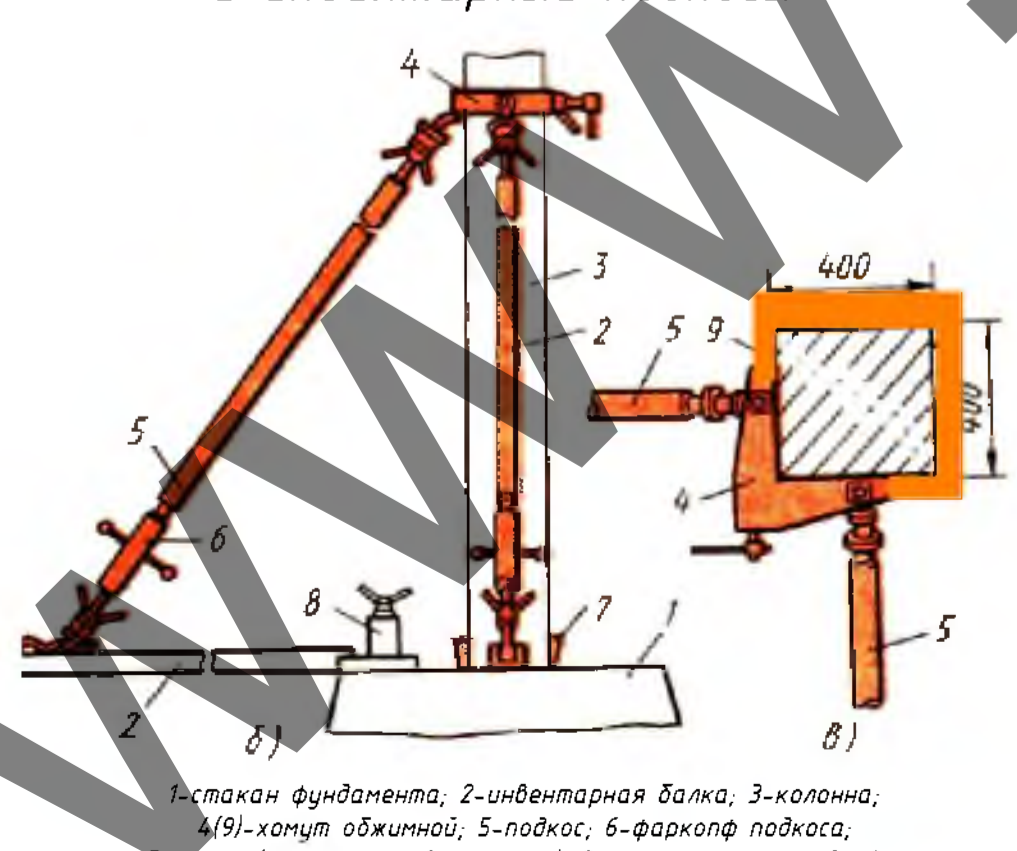
Схема безопасного монтажа распорной и рядовой плиты



Укладка связевой (распорной) плиты

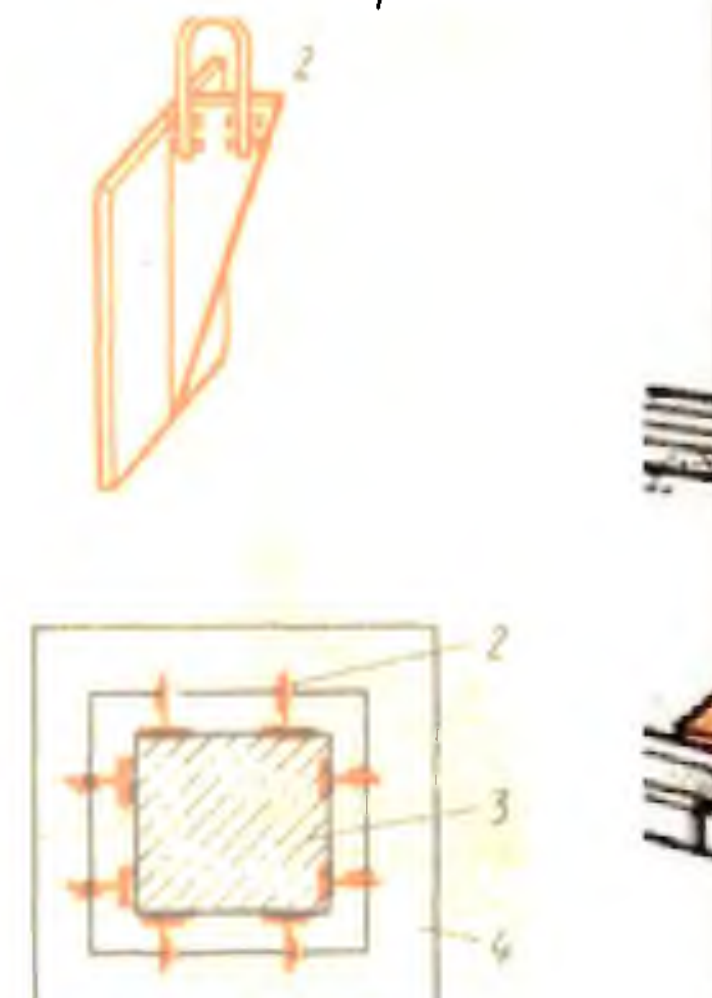
Укладка рядовой плиты

При монтаже колонн применять инвентарные стальные клинья и инвентарные подкосы



1-стакан фундамента; 2-инвентарная балка; 3-колонна; 4-хомут обжимной; 5-подкос; 6-фаркоп подкоса; 7-клинья(стальные инвентарные); 8 - анкерное устройство;

Схема установки стальных инвентарных клиньев

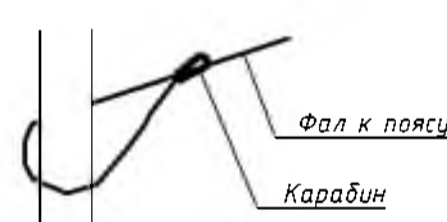


4-стакан фундамента; 2-стальной клин; 3-колонна;

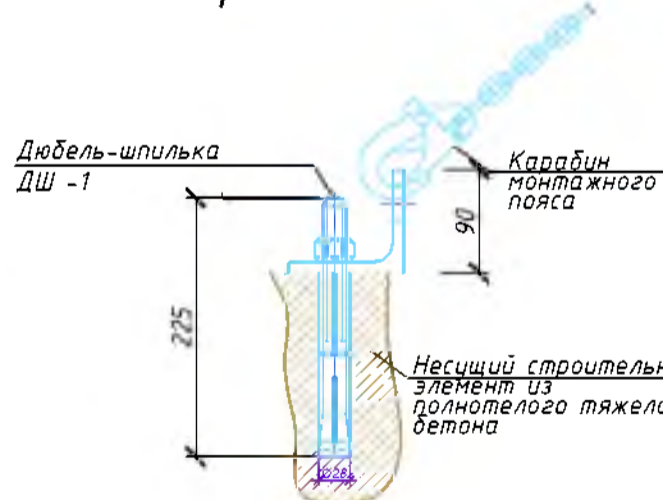
Схемы страховочной привязи при монтажных работах



Схема крепления страховочного пояса за несущую конструкцию (колонну)



Анкер в жб плите



Правила работы на высоте

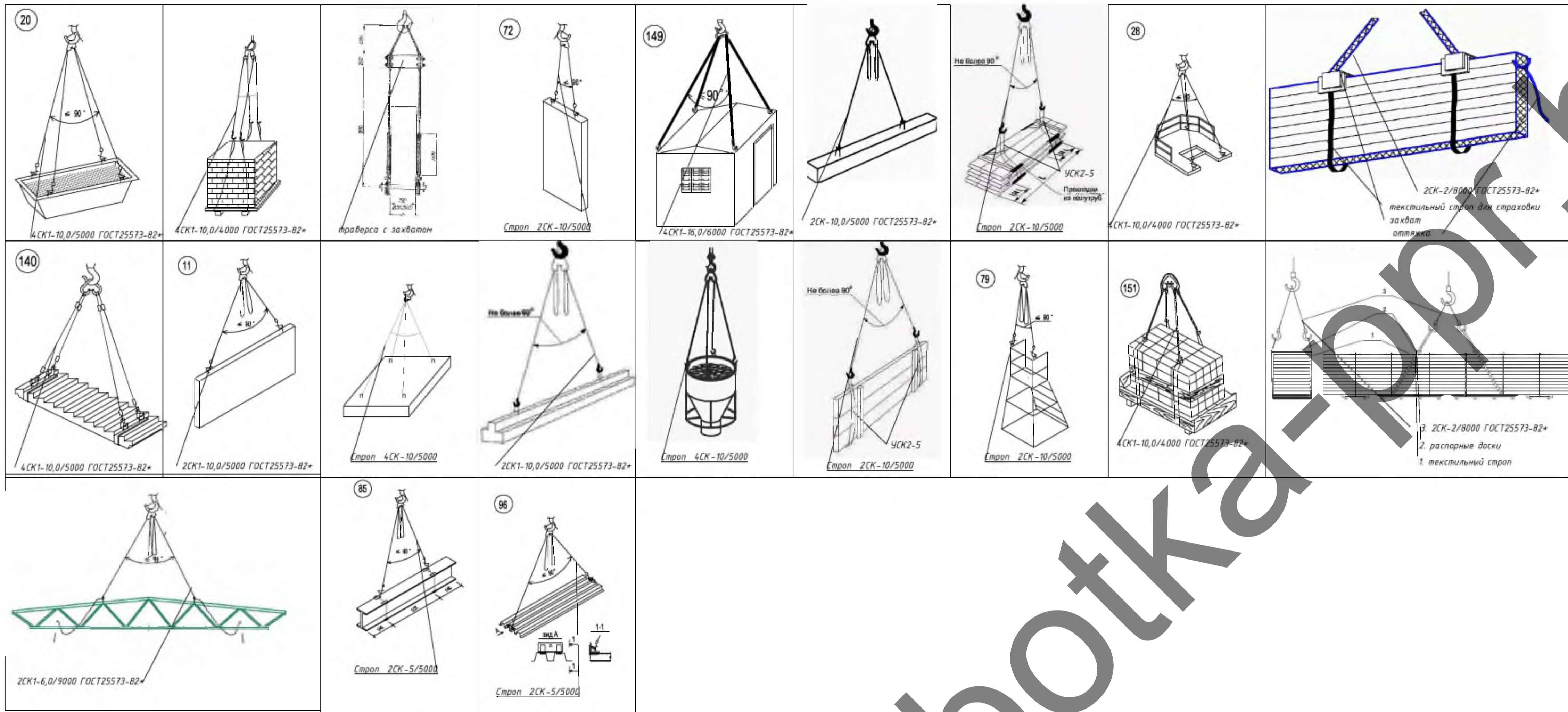


на перепадах высот, которые не имеют ограждения, следует использовать страховочную привязь при работе на расстоянии 2 м от перепада высот

				399-21П-ППР		
				Строительство фармацевтического завода, соответствующего правил надлежной производственной практики (ПНР) ППР водозащиты каркаса производственной части здания в осях (А-И и 1-3)		
Изм.	Кол. чл.	Лист	№ док.	Подп.	Дата	
					05.23	
Разработал					05.23	
Гл. Инженер						
				ПРОЕКТ ПРОИЗВОДСТВА РАБОТ		
				Стадия	Лист	Листов
				С	5	6
				Схемы безопасности		
				ООО "МоноБилд"		
				Формат А1		

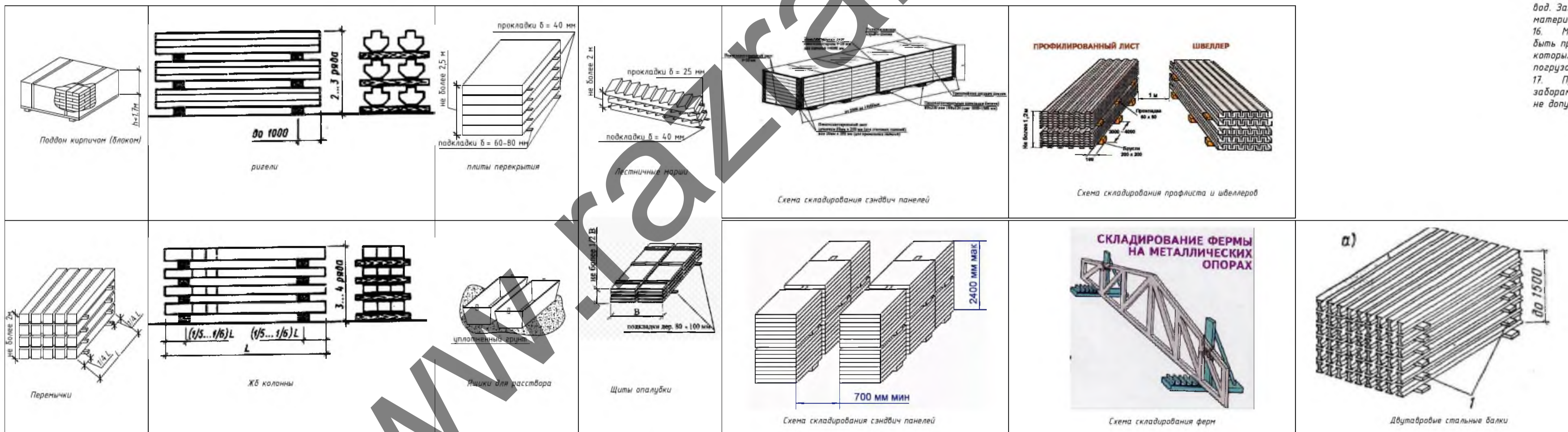
Схемы строповки

Утверждаю.



Примечание:
 1. Строго соблюдать требования инструкции по охране труда для стропальщиков, Постановление министерства труда и социальной защиты республики Беларусь и министерства архитектуры и строительства республики Беларусь от 31 мая 2019 г. № 24/33 Об утверждении Правил по охране труда при выполнении строительных работ, Постановление Министерства по чрезвычайным ситуациям Республики Беларусь 22.12.2018 №66 Правила по обеспечению промышленной безопасности грузоподъемных кранов
 2. Стропы, за исключением строп на текстильной основе, должны быть снабжены паспортом согласно действующих ТНПА.
 3. В процессе эксплуатации приспособления для грузоподъемных операций и тара должны периодически осматриваться в следующие сроки: траверсы, клещи, другие захваты и тара – каждый месяц; стропы (за исключением редко используемых) – каждые 10 дней; редко используемые съемные грузозахватные приспособления – перед их применением.
 4. Схемы строповки, графическое изображение способов строповки и зацепки грузов должны быть выданы на руки стропальщикам и машинистам (крановщикам) грузоподъемных кранов или вывешены в местах производства работ.
 5. Перемещение груза, на который не разработаны схемы строповки, должно производиться в присутствии и под руководством специалиста, ответственного за безопасное производство работ грузоподъемными кранами. Перемещение груза с нарушением схемы строповки не допускается.
 6. Грузовые крюки грузозахватных средств (стропы, траверсы), применяемых в строительстве, должны быть снабжены предохранительными замыкающими устройствами, предотвращающими самопроизвольное выпадение груза.
 7. Запрещается подъем элементов строительных конструкций, не имеющих монтажных петель, отверстий или маркировки и меток, обеспечивающих их правильную строповку и монтаж.
 8. Стропальщик в своей работе подчиняется лицу, ответственному за безопасное производство работ.
 9. При выполнении погрузочно-разгрузочных работ стропальщик должен выполнять требования, изложенные в технологических картах, технологических регламентах.
 10. Не допускается использовать грузозахватные приспособления, не прошедшие испытания.
 11. Стропальщику не допускается привлекать к строповке грузов посторонних лиц.
 12. Стропальщик обязан отказаться от выполнения порученной работы в случае возникновения непосредственной опасности для жизни и здоровья его и окружающих до устранения этой опасности, а также при непредоставлении ему средств индивидуальной защиты, непосредственно обеспечивающих безопасность труда.
 13. Складирование строительных материалов должно производиться за пределами призмы обрушения грунта незакрепленных выемок (котлованов, траншей), а их размещение в пределах призмы обрушения грунта и выемок с креплением допускается при условии предварительной проверки устойчивости закрепленного откоса по паспорту крепления или расчетом с учетом динамической нагрузки.
 14. Строительные материалы следует размещать на выровненных площадках, принимая меры против самопроизвольного смещения, просядки, осипания и раскатывания складированных материалов.
 15. Складские площадки должны быть защищены от поверхностных вод. Запрещается осуществлять складирование строительных материалов на насыпных неуплотненных грунтах.
 16. Между штабелями строительных материалов на складах должны быть предусмотрены проходы шириной не менее 1 м и проезды, ширина которых зависит от габаритов транспортных средств и погрузочно-разгрузочных механизмов, обслуживающих склад.
 17. Прислонять (опирать) строительные материалы и изделия к заборам, деревьям и элементам временных и капитальных сооружений не допускается.

Схемы складирования



№ п/п, № подл., Подп. и дата, Взам. инв. №, Согласовано

					399-21П-ППР			
					Строительство фармацевтического завода, соответствующего правилам надлежащей производственной практики (GMP). ППР возведение каркаса производственной части здания в сект. А-П и Т-У.			
Изм.	Кол. ф.	Лист	№ док.	Подп.	Дата	Статус	Лист	Листов
					05.23	ПРОЕКТ ПРОИЗВОДСТВА РАБОТ	С	6
					05.23			
Схемы строповки и складирования							ООО "МоноБилд"	
					Формат А1			