

ЗАО "ПМК-55"

(наименование организации – разработчика ППР)

УТВЕРЖАЮ

ЗАО "ПМК-55"

(наименование строительного- монтажного управления)

«__» _____ 20__ г.

**ПРОЕКТ ПРОИЗВОДСТВА РАБОТ
20-07-22П-ППР**

на **работы по возведению жилого дома**

(наименование работ)

**«Многоквартирный жилой дом по ул. Комсомольской г. Смолевичи. На возведение
жилого дома.»**

(наименование объекта)

РАЗРАБОТАЛ

(должность)

ЗАО "ПМК-55"

(наименование организации)

Каменецкий А. В.

(подпись, инициалы, фамилия)

«__» _____ 20__ г.

СОГЛАСОВАНО

(должность)

(наименование организации)

(подпись, инициалы, фамилия)

«__» _____ 20__ г.

(заказчик)

(подпись, инициалы, фамилия)

«__» _____ 20__ г.

СПИСОК ОЗНАКОМЛЕННЫХ С ПРОЕКТОМ ПРОИЗВОДСТВА РАБОТ

Должность	Ф.И.О.	Дата	Подпись
Руководители работ			
Машинисты Грузоподъемных кранов			
Стропальщики			

Должность	Ф.И.О.	Дата	Подпись
Другие рабочие			

www.gazgabyotka.org.by

ПОЯСНИТЕЛЬНАЯ ЗАПИСКА

Оглавление

1.	ОБЩАЯ ЧАСТЬ	4
2.	КРАТКАЯ ХАРАКТЕРИСТИКА СТРОИТЕЛЬНОЙ ПЛОЩАДКИ.....	5
3.	КРАТКАЯ ХАРАКТЕРИСТИКА ОБЪЕКТА.....	5
4.	СНАБЖЕНИЕ СТРОИТЕЛЬНОЙ ПЛОЩАДКИ МАТЕРИАЛАМИ, КОНСТРУКЦИЯМИ, ОБОРУДОВАНИЕМ.....	6
5.	ОБОСНОВАНИЕ РЕШЕНИЙ ПО ПРОИЗВОДСТВУ РАБОТ.....	6
5.1	Подготовительный период	6
5.1.1	Организация подготовительного периода общие положения	6
5.1.2	Вырубка деревьев и кустарников.....	7
5.1.3	Устройство временного защитно-охранного ограждения	7
5.1.4	Установка бытовых помещений.....	8
5.1.5	Восстановление благоустройства.....	8
5.2	Основной период (возведение подземной части здания).....	8
5.2.1	Привязка монтажного крана к бровке выемок.....	8
5.2.2	Выбор монтажных кранов на работы по устройству фундаментов.....	9
5.2.3	Привязка самоходной техники к выемки.....	10
5.2.4	Расчет опасной зоны при падении груза.....	11
7.1.1	Обоснование выбора основных строительных машин и механизмов на устройство фундаментов.....	11
5.2.5	Земляные работы	11
5.2.6	Производство земляных работ в охранной зоне подземных инженерных сетей	13
5.2.7	Требование к монтажу сборных железобетонных фундаментов.....	13
5.2.8	Технология монтажа фундаментных блоков	14
5.2.9	Обратная засыпка пазух фундаментов.....	16
5.3	Основной период (возведение надземной части здания).....	17
5.3.1	Выбор монтажного крана на возведение надземной части здания.....	17
7.1.2	Обоснование выбора основных строительных машин и механизмов на возведение надземной части здания.	18
5.3.2	Расчет опасной зоны работы крана при возведении надземной части здания.....	18
5.3.3	Производство каменных работ.....	18
5.3.4	Монтаж плит перекрытия и покрытия	19
5.3.5	Сварочные работы.....	20
5.3.6	Устройство кровли (общие положения).....	21
5.3.7	Устройство плоской кровли	22
5.3.8	Производство работ по установке окон и дверей	25
5.3.9	Монтаж внутренних инженерных систем.....	26
5.3.10	Выполнение отделочных работ.....	32

						Многоквартирный жилой дом по ул. Комсомольской г. Смолевичи. На возведение жилого дома.					
Изм	Кол	Лист	№ док	Подпись	Дата	20-07-22П-ППР			Стадия	Лист	Листов
Гл. Инженер					08.23				С	1	130
Разработал	Каменецкий				08.23						
						ПРОЕКТ ПРОИЗВОДСТВА РАБОТ. Пояснительная записка			ЗАО «ПМК-55»		

1. ОБЩАЯ ЧАСТЬ

Проект производства работ разработан на объект: «Многоквартирный жилой дом по ул. Комсомольской г. Смолевичи. На возведение жилого дома.». На работы по возведению жилого дома.

При разработке проекта производства работ были использованы следующие нормативные документы:

1. СН 1.03.04-2020 Организация строительного производства
2. ТКП 45-1.02-295-2014 «Строительство. Проектная документация. Состав и содержание».
3. СН 2.04.03-2020 «Естественное и искусственное освещение».
4. СН 1.03.01-2019 Возведение строительных конструкций зданий и сооружений
5. СП 1.03.01-2019 Отделочные работы
6. Р1.03.129-2014 Рекомендации по обустройству строительных площадок при строительстве объектов жилищно-гражданского, промышленного и сельскохозяйственного назначения Утверждены ОАО «Оргстрой» 10.04.2014 и зарегистрированы РУП «Стройтехнорм» 12.02.2014 № 129.
7. Правила по охране труда при выполнении строительных работ. Утвержденные постановлением Министерства труда и социальной защиты Республики Беларусь и Министерства архитектуры и строительства Республики Беларусь от 31 мая 2019 г. №24/33.
8. Специфические требования по обеспечению пожарной безопасности взрывопожароопасных и пожароопасных производств, утв. Постановлением Совета Министров Республики Беларусь от 20 ноября 2019 г. № 779. Введены в действие – 28 февраля 2020 г. (ГЛАВА 14 - ТРЕБОВАНИЯ ПОЖАРНОЙ БЕЗОПАСНОСТИ ПРИ ПРОИЗВОДСТВЕ СТРОИТЕЛЬНО-МОНТАЖНЫХ РАБОТ)
9. «Инструкция о нормах оснащения объектов первичными средствами пожаротушения» утв. постановлением Министерства по чрезвычайным ситуациям Республики Беларусь от 21.12.2021г. № 82
10. Правила по обеспечению промышленной безопасности грузоподъемных кранов утв. постановлением Министерства по чрезвычайным ситуациям Республики Беларусь 22.12.2018 №66
11. Правила по охране труда при работе на высоте утв. Постановлением Министерства труда Республики Беларусь от 28 апреля 2001 г. № 52.
12. Межотраслевая типовая инструкции по охране труда при работе на высоте утв. постановление министерства труда и социальной защиты Республики Беларусь 27 декабря 2007 г. n 187
13. Правила безопасности при работе с механизмами, инструментом и приспособлениями утв. первым заместителем Министра топлива и энергетики Республики Беларусь от 12 февраля 1996 г.
14. Правила устройства электроустановок
15. ТКП 45-1.03-63-2007 (02250) Монтаж зданий. Правила механизации
16. СНиП 3.05.06-85 Электротехнические устройства
17. ТКП 339-2011 (02230) Электроустановки на напряжение до 750 кВ. Линии электропередачи воздушные и токопроводы, устройства распределительные и трансформаторные подстанции, установки электросиловых и аккумуляторных, электроустановки жилых и общественных зданий. Правила устройства и защитные меры электробезопасности. Учет электроэнергии. Нормы приемосдаточных испытаний
18. Инструкция по охране труда для рабочего при монтаже и демонтаже металлических трубчатых лесов
19. Инструкция по охране труда при выполнении работ с лесов и подмостей
20. ТКП 45-3.02-223-2010 (02250) Заполнение оконных и дверных проемов. Правила проектирования и устройства
21. ТКП 45-5.08-75-2007 (02250) Изоляционные покрытия. Правила устройства
22. «Межотраслевые правила по охране труда при эксплуатации строительных подъемников», утвержденные Постановлением МАиС РБ № 12/2 от 30.01.2006 г.;
23. ТКП 427-2022 (33240) «Электроустановки. Правила по обеспечению безопасности при эксплуатации».
24. ТКП 563-2014 (02260) "Требования безопасности при выполнении сварочных работ"
25. СП 5.01.01-2023 «Общие положения по проектированию оснований и фундаментов зданий и сооружений»
26. СН 5.08.01-2019 Кровли
27. СП 1.03.01-2019 Отделочные работы

Исходными данными для разработки ППР послужили:

- проект организации строительства;
- ТНПА;
- утвержденная проектная документация;
- плановые сроки начала и окончания строительства;

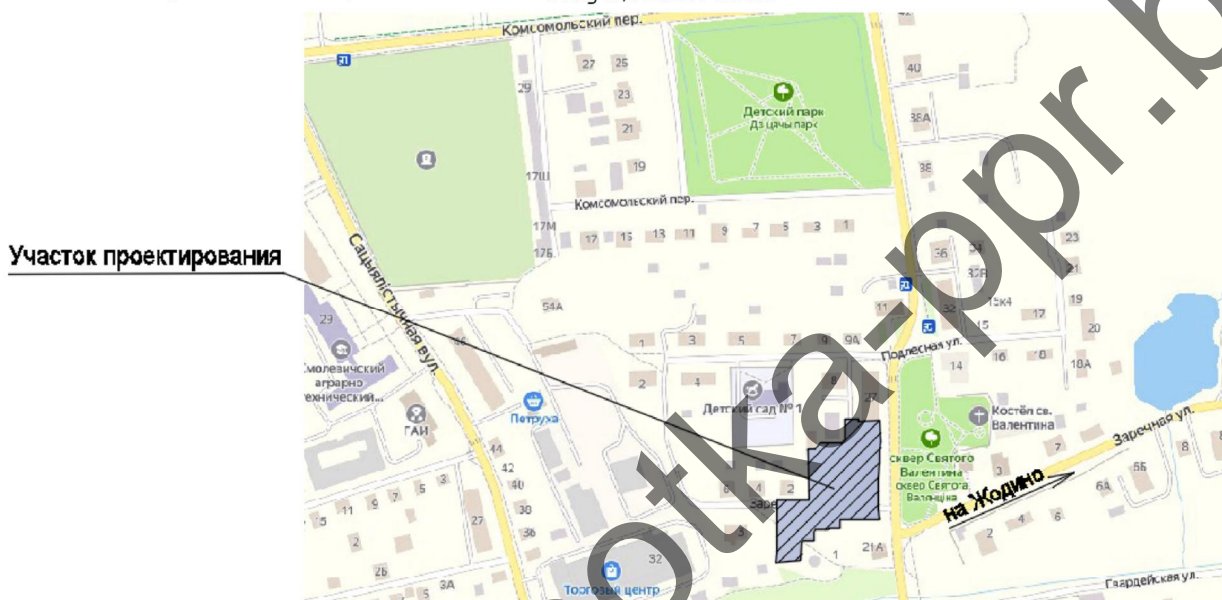
									Лист
									4
Изм	Кол	Лист	№ док	Подп.	Дата			20-07-22П-ППР	

- сведения о возможности привлечения средств механизации со стороны (в порядке аренды, услуг или субподряда);
- сведения о численном и профессионально-квалификационном составе имеющихся в строительной организации бригад и звеньев, их технической оснащённости и возможности использования;
- сведения о наличии в строительной организации технологической и организационной оснастки.

ППР разработан в соответствии с действующими нормами, правилами по производственной санитарии, техники безопасности, а также требованиями по взрывной, взрывопожарной и пожарной безопасности.

2. КРАТКАЯ ХАРАКТЕРИСТИКА СТРОИТЕЛЬНОЙ ПЛОЩАДКИ

Объект расположен по ул. Комсомольской г. Смоленевици.



Ситуационная схема

С севера и запада участок строительства ограничен существующей жилой застройкой, с востока – ул. Комсомольской, с юга – пер. Заречным.

По результатам ГИ воды спорадического распространения вскрыты скважинами на глубинах 1,6-5,8 м от поверхности земли. Установившиеся уровни соответствуют отметкам 171,95-176,15 м.

Подземные воды расположены ниже основания котлована, следовательно разработка строительного водопонижения в проекте не требуется. В случае появления спорадических вод следует выполнить откачку воды насосом ГНОМ 1,1кВт методом открытого водоотлива с погружением насоса в зумпф.

ИГЭ представлены следующими слоями:

- ИГЭ-1 Насыпной грунт.
- ИГЭ-2 Суплинок пылеватый средней прочности
- ИГЭ-3 Супесь моренная слабая
- ИГЭ-4 Супесь моренная средней прочности
- ИГЭ-5 Супесь моренная прочная.

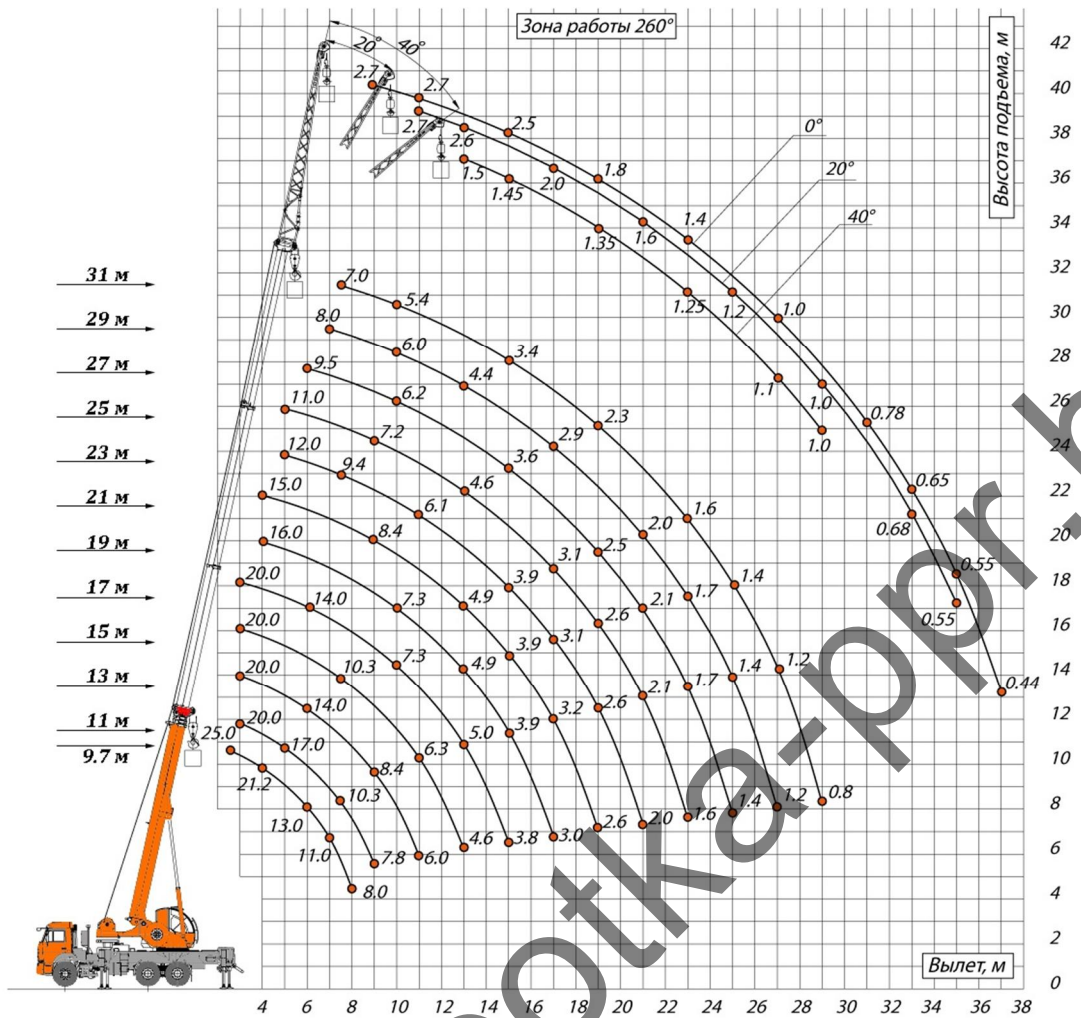
Подъезд к стройплощадке осуществляется по существующему асфальтобетонному покрытию. При отсутствии транспорта общего пользования доставку рабочих на объект предусмотрено осуществлять транспортом подрядчика. Рабочие размещаются в передвижных домиках-вагончиках.

3. КРАТКАЯ ХАРАКТЕРИСТИКА ОБЪЕКТА

Характеристики проектируемого здания

Количество квартир	48
в том числе:	
однокомнатных,	24
двухкомнатных,	24
2. Количество секций	2
3. Количество этажей	6-7
4. Площадь застройки, м ²	774,3
5. Строительный объем здания, м ³	15 266,6
в том числе:	

										Лист
										5
Изм	Кол	Лист	№ док	Подп.	Дата	20-07-22П-ППР				



Характеристики автокрана КС 55713-1К-4

Характеристики используемых кранов брать только с паспорта на кран КБМ401П и КС 55713-1К-4 которые используются, в ППР грузовая характеристика крана приведена из иных источников и является ориентировочной и не допускается в использовании при производстве работ (так как документы на кран на момент разработки еще не получены).

5.2.3 Привязка самоходной техники к выемки

Привязку принимать по следующей схеме в зависимости от глубины выемки и типа грунта.

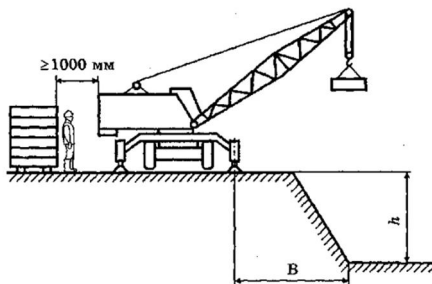


Рис. 10.2. Установка стреловых кранов

Глубина котлована (канавы), м	Грунт				
	песчаный и гравийный	супесчаный	суглинистый	лесовой сухой	глинистый
1	1,5	1,25	1,0	1,0	1,0
2	3,0	2,4	2,0	2,0	1,5
3	4,0	3,6	3,25	2,5	1,75
4	5,0	4,4	4,0	3,0	3,0
5	6,0	5,3	4,75	3,5	3,5

Привязки автокрана к бровке котлована (траншеи)

**ПОЛНЫЙ ТЕКСТ ПОЯСНИТЕЛЬНОЙ
ЗАПИСКИ В ДАННОЙ
ДЕМОНСТРАЦИИ НЕ ПРИВОДИТСЯ**

ЕСЛИ ВЫ ЗАИНТЕРЕСОВАНЫ В
ПРИБРИТЕНИИ ДАННОГО ППР
СВЯЖИТЕСЬ СО МНОЙ

МОЙ МОБИЛЬНЫЙ ТЕЛЕФОН

+375 (29) 569-06-83

К ДАННОМУ ТЕЛЕФОНУ ПРИВЯЗАНЫ

ВАЙБЕР, ТЕЛЕГРАММ, ВОТСАП

ВЕБ-САЙТ

www.razrabotka-ppr.by

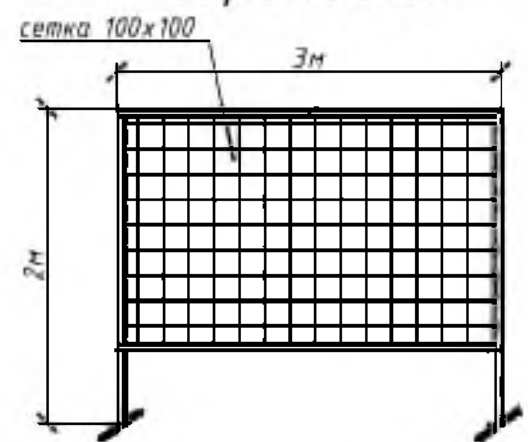
Разработка ППР для объектов

Республики Беларусь

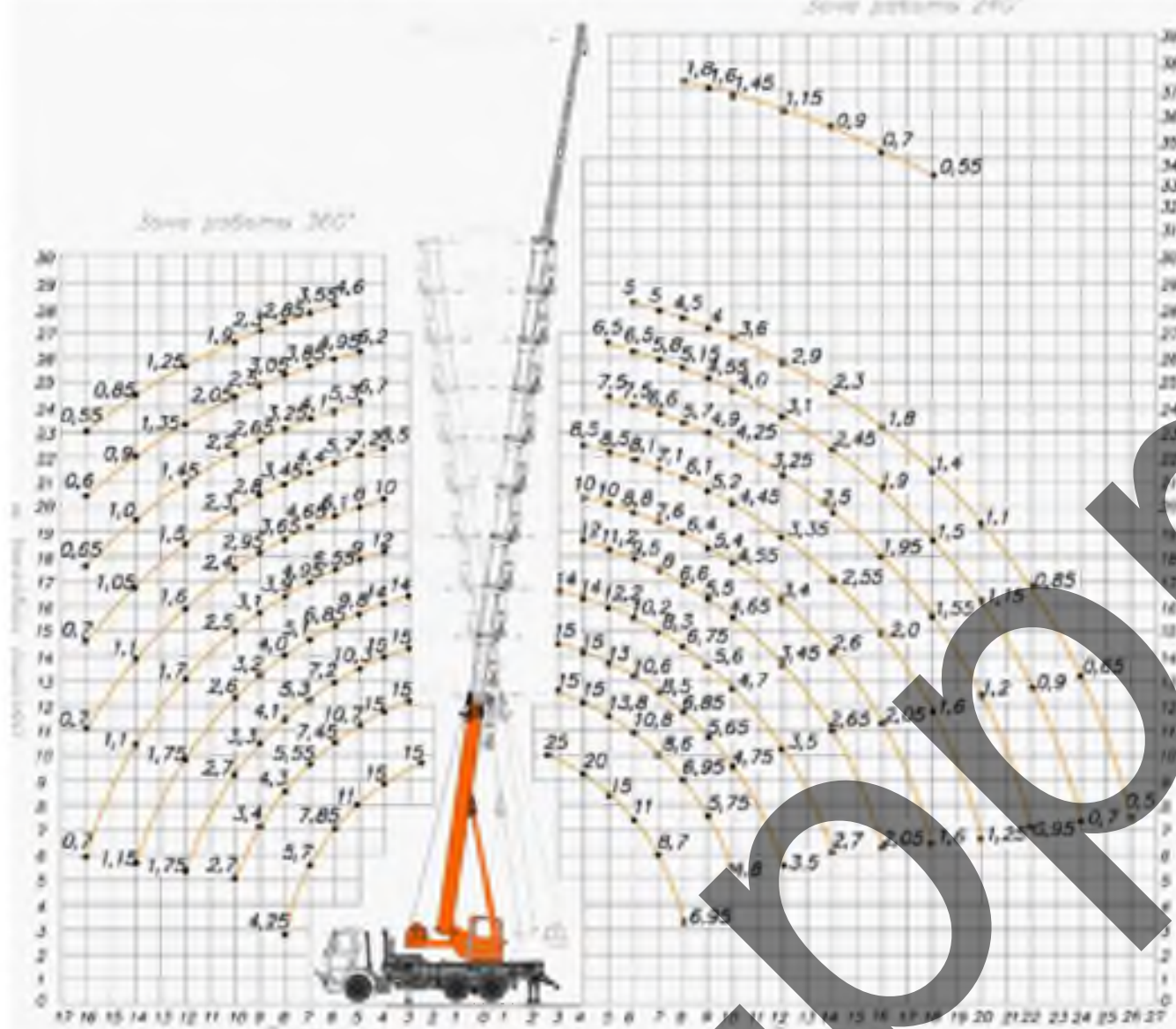
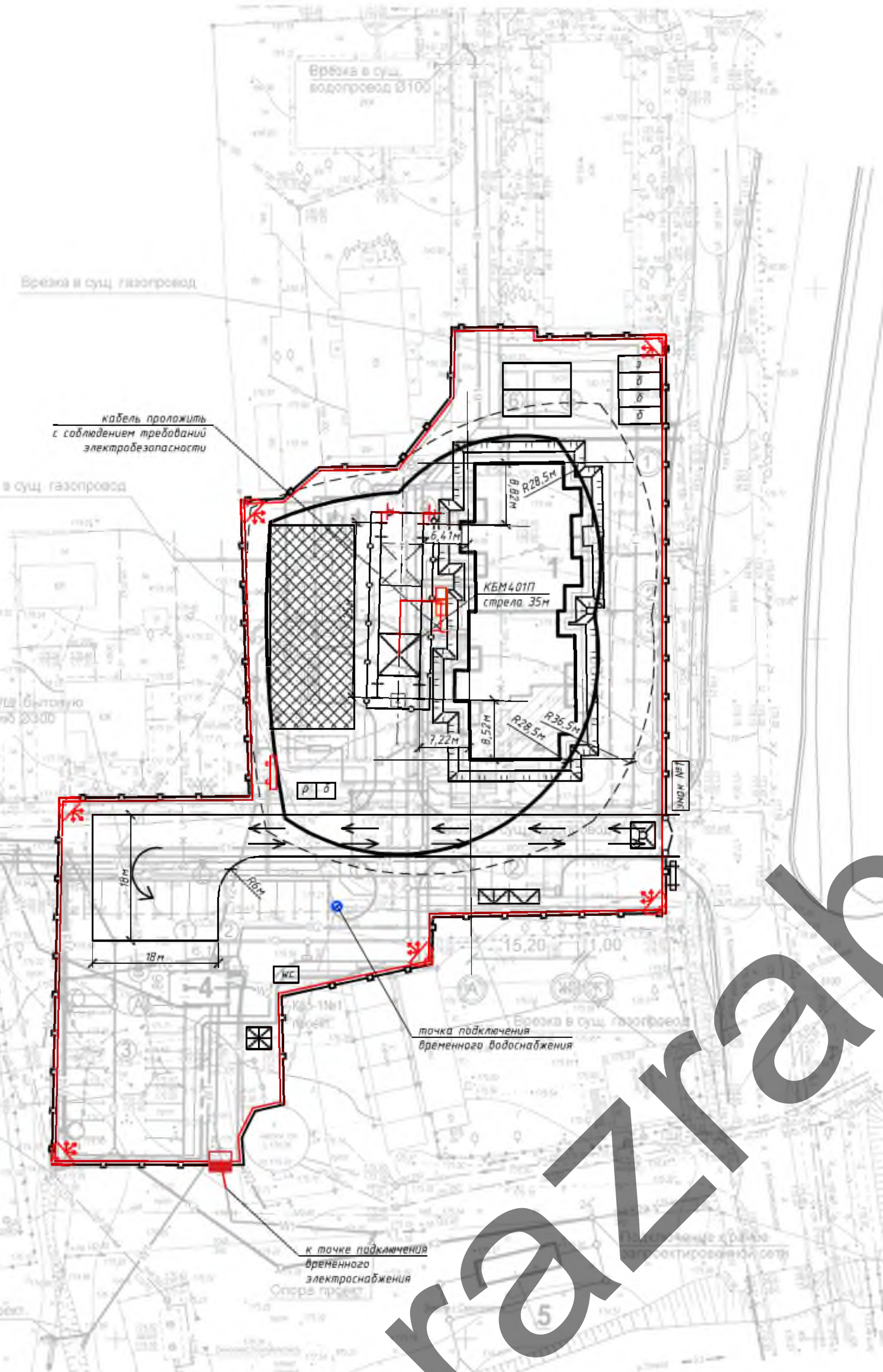
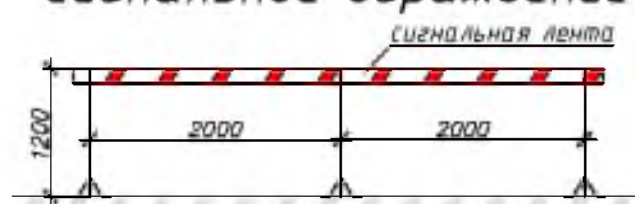
Razrabotka PPR by



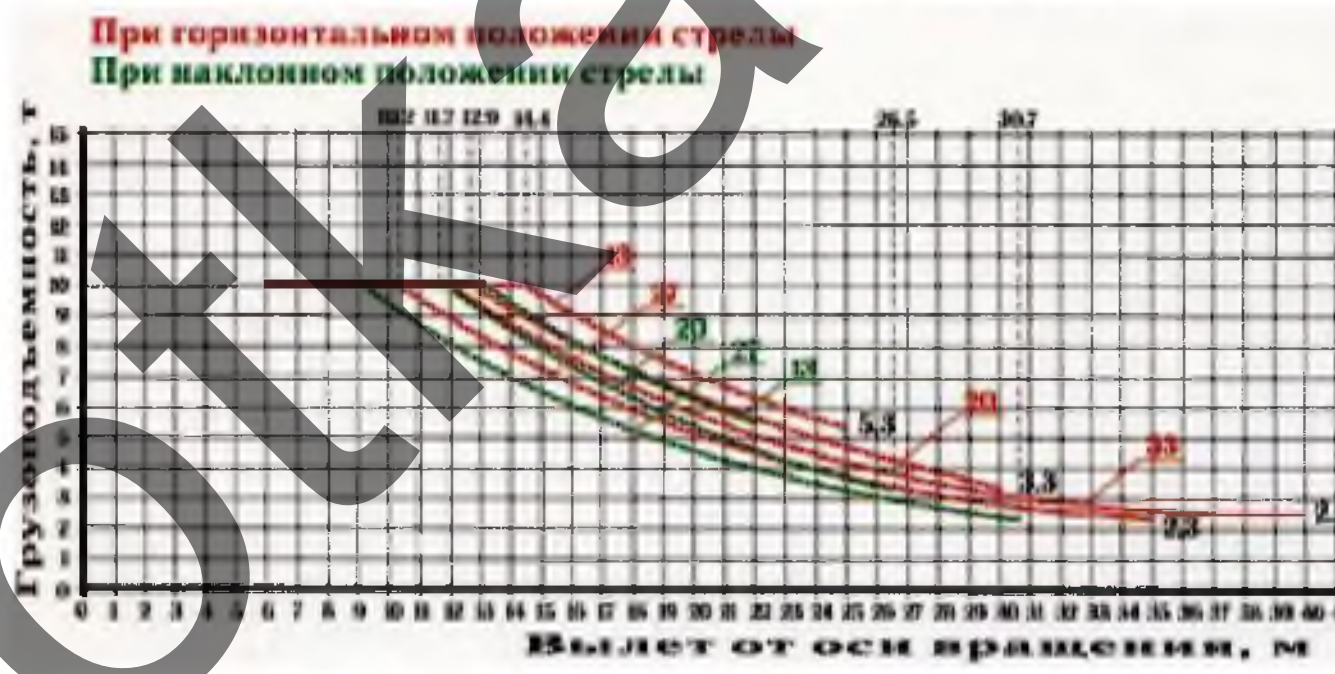
Схема защитно-охранного ограждения



Сигнальное ограждение



Характеристики КБМ401П стрела 35м



Массы поднимаемых грузов

№ пп	Наименование	Масса в, кг
1	Ящик с раствором	800
2	Бадейка с бетоном V=1м3 при полном заполнении тяжелым бетоном	2200
3	Плиты перекрытия	1250-3500
4	Фундаментные блоки	240-3500
5	Поддон с кирпичом	1700
6	Фундаментные плиты	1500-5900
7	Бытовые модули	2500
8	Арматурные каркасы	100
9	Поддон с кирпичом	2000
10	Ящик с раствором	800
11	Шарнирно-панельный подмости	500
12	Перемычки	2000

- Примечание (подготовительный период)
- При выполнении работ строго соблюдать требования: СН 1.03.04-2020 «Организация строительного производства», СН 1.03.01-2019 Возведение строительных конструкций зданий и сооружений, Постановление Министерства труда и социальной защиты Республики Беларусь и Министерства архитектуры и строительства Республики Беларусь от 31 мая 2019 г. №24/33 «Об утверждении Правил по охране труда при выполнении строительных работ», Специальные требования по обеспечению пожарной безопасности взрывопожароопасных и пожароопасных производств, утв. Постановлением Совета Министров Республики Беларусь от 20 ноября 2019 г. № 779. Введены в действие с 28 февраля 2020 г.; Требования действующих ТТК, Требования инструкций по охране труда.
 - До начала строительного-монтажных работ необходимо выполнить следующие мероприятия: оформить разрешение (ордер) на производство работ; установить бытовые помещения согласно строительному плану; наименование подрядных организаций и номера телефонов указать на бытовых помещениях; организовать освещение строительной площадки, рабочих мест и опасных участков; установить бункера-накопители для сбора строительного мусора в зоне производства работ; оборудовать места для хранения грузозахватных приспособлений и тары у бытовых помещений; выполнить прокладку временных сетей электроснабжения; обозначить на местности хорошо видными знаками границы зон работы кранов и опасных зон; установить степи, оборудованный противопожарным инвентарем, согласно норм, утвержденных местными органами; забезопасить бутылочные бады для бытовых нужд.
 - До начала производства работ требуется выполнить временное электроснабжение от существующих сетей.
 - Для временного водоснабжения используется существующий водопровод.
 - Для нужд санузла использовать биотуалет.
 - Для нужд пожаротушения использовать сущ. пожарные гидранты.
 - Запрещается вырубка и пересадка древесной и кустарниковой растительности, не предусмотренная проектом. Зеленые насаждения, не подлежащие вырубке, должны быть выгорожены оградой, а склоны от-дельно стоящих деревьев, в целях предотвращения от поврежденной обшивки пилотерастины на высоту не менее 2,0 м.
 - Отходы и строительный мусор должны своевременно вывозиться для дальнейшей утилизации. Захоронение бракованных изделий и конструкция запрещается. Сжигание горючих отходов и строительного мусора на участке строительства запрещается.
 - Монтаж и установка в эксплуатацию машин и механизмов, электрической лебедки, вести в соответствии с паспортом и инструкцией завода-изготовителя. Опасные зоны работающих машин и механизмов должны быть ограждены.

- Возведение подземной части здания
- Все работы производить в строгом соответствии с требованиями: Постановление министерства труда и социальной защиты республики Беларусь и министерства архитектуры и строительства республики Беларусь от 31 мая 2019 г. № 24/33 Об утверждении Правил по охране труда при выполнении строительных работ, СН 1.03.04-2020 Организация строительного производства, СН 1.03.01-2019 Возведение строительных конструкций зданий и сооружений;
 - Монтаж фундаментов производить в строгом соответствии с проектной документацией и СН 1.03.01-2019 Возведение строительных конструкций, зданий сооружений. Основные требования.
 - Фундаментные блоки следует устанавливать на выровненный до проектной отметки слой песка. Отклонение отметки выровняющего слоя песка от проектной не должно превышать минус 15 мм.
 - Установка блоков фундаментов на покрытое водой или снегом основание не допускается.
 - Монтаж ящиков стен следует выполнять с соблюдением перепадов в смежных рядах. Минимальный размер перепадов блоков принимается не менее ширины блока, если в проектной документации не установлено другое.
 - Вертикальные и горизонтальные швы между блоками должны быть заполнены раствором и расшиты с двух сторон.
 - Монтаж ящиков фундаментов выполняется на цементно-песчаном растворе в швах, вертикальные шпунты между торцами ящиков замочиваются бетоном. Напряжения раствора и класс бетона должны соответствовать указанным в проектной документации.
 - Фундаментные ящики и блоки стен подвалов складировать - в штабеля высотой не более 2,6 м на подкладках и с прокладками;
 - Прокос грунта в пределах строительной площадки разрешен с ограничением выноса груза, согласно схеме строительства.
 - Скорость перемещения грузов при их приближении к границе рабочей зоны на расстоянии не менее 7 м и дальнейшее транспортирование должна быть снижена до минимальной;
 - В процессе возведения строительных конструкций, зданий и сооружений необходимо выполнять геодезическую съемку в соответствии с ТИП 45-103-26 с составлением исполнительных схем и составлять акты освидетельствования скрытых работ и проекционной привязки ответственных конструкций в соответствии с СН 1.03.04-2020 .
 - Работы по обратной засыпке пазух следует производить только после устройства перекрытий над подвалами. Категорически не допускается оставлять пазухи открытыми более 1 мес. - в глинистых грунтах; 2 мес. - в песчаных грунтах. Технология уплотнения грунта в пазухах определяется строительной организацией для обеспечения проектных требований по плотности грунта в пазухах с учетом типа и марок уплотняющих машин и механизмов в соответствии с приложением Е П16-03 к СНБ 5.01.01-99.
 - Засыпку пазух в глинистых грунтах следует добавлять до отметки, гарантирующей надежный отвод поверхностных вод. В зимних условиях грунт для засыпки пазух должен быть толстым, а в узких пазухах (где невозможно обеспечить уплотнение грунта до требуемого состояния имеющимися техническими средствами) еще и малосжимаемым с применением ручного уплотнения.
 - На участке (закладке), где ведутся монтажные работы, не допускается выполнение других работ и нахождение посторонних лиц.
 - Скрытые работы подлежат освидетельствованию с составлением актов по установленной форме. Акт освидетельствования скрытых работ должен составляться на завершённый процесс, выполненный самостоятельным подразделением исполнителя.
 - Запрещается выполнение последующих работ при отсутствии актов освидетельствования предшествующих скрытых работ во всех случаях.

Важно:
Фундаментные плиты массой выше 3500 кг монтировать с помощью автомобильного крана грузоподъемностью 25тм 55713-1К..4 (с вставки котлового или металло на кран внутри котлового)

Условные обозначения:

- ось башенного крана
- ограждение крановых путей
- крановый рубильник
- зона проноса груза краном
- контрольный груз
- контейнеры для бытового мусора
- паспорт объема и схемы движения транспорта
- устройство заземления
- закрытый склад
- МК биотуалет
- б бытовая модуль 2,45х6м
- место очистки колес
- знак №1 Знак "Внимание! Возможен выезд строительной техники"
- комплект средств пожаротушения
- сети временного электроснабжения
- зона складирования материалов
- временное защитное ограждение
- проектор освещения стройплощадки
- электрораспределительный щит
- контейнер для строительного мусора
- место для хранения
- схема движения транспорта
- откос котлового
- точка подключения временного водоснабжения
- площадка для раствора и бетона
- участок с временной дорогой
- отвал растительного грунта

Условные обозначения

- граница работ благоустройства
- B1 сети водоснабжения
- K1 сети бытовой канализации
- K2 сети ливневой канализации
- G1 сети газоснабжения (низкое давление)
- G3 сети газоснабжения (высокое давление)
- W1 сети электроснабжения (кабельная линия 10кВ)
- V1 сети электроснабжения (воздушная линия 10кВ)
- W2 сети электроснабжения (кабельная линия 0,4кВ)
- W4 сети наружного освещения (кабельная линия 0,4кВ)
- / сети связи

Ситуационная схема



Ведомость жилых и общественных зданий и сооружений

№ по плану	Наименование и обозначение	Этажность	Количество		Площадь, м²		Строительный объем, м³				
			зданий	квартир	здания	всего	здания	всего			
1	Многоквартирный жилой дом (проектируемый)	6	1	48	48	774,3	774,3	2400,0	2400,0	15266,6	15266,6
2	Встроенное административно-торговое помещение (проектируемое)	1	-	-	-	-	-	100,9	100,9	302,7	302,7
3	ШРП (проектируемый)	1	1	-	-	2,4	2,4	-	-	-	-
4	2БКТПБ (проектируемая)	1	1	-	-	29,7	29,7	29,7	29,7	127,7	127,7
5	Очистные сооружения (ранее запроектированные)	подз.	-	-	-	-	-	-	-	-	-

20-07-22П-ППР

Многоквартирный жилой дом по ул. Коммунальной г. Станевичи. На возведение жилого дома.

Изм.	Кол. экз.	Лист	№ док.	Подп.	Дата
Разработана	Канцелярий				08.23
Гл. Инженер					08.23

ПРОЕКТ ПРОИЗВОДСТВА РАБОТ

Стадия	Лист	Листов
С	1	6

Сроительство на подготовительный период и период возведения подземной части здания М1:500

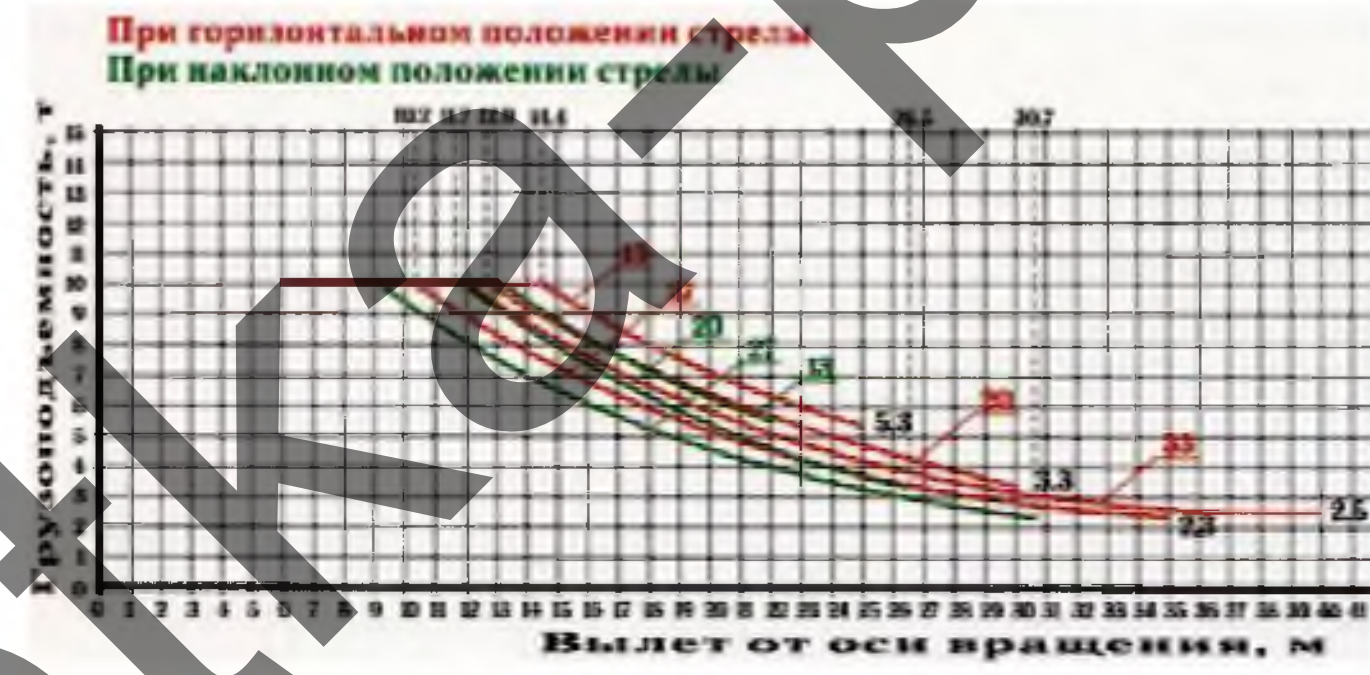
ЗАО «ПМК-55»

Формат А1

№ пп	Наименование	Масса ед, кг
1	Ящик с раствором	800
2	Бадей с бетоном V=тмЗ при полном заполнении тяжелым бетоном	2200
3	Плиты перекрытия	1250-3500
4	Фундаментные блоки	240-3500
5	Поддон с кирпичом	1700
6	Фундаментные плиты	1500-5900
7	Бытовые модули	2500
8	Арматурные каркасы	100
9	Поддон с кирпичом	2000
10	Ящик с раствором	800
11	Шарнирно-панельный подмостки	500
12	Перемычки	8000

- Возведение надземной части здания:**
1. Все работы производятся в строгом соблюдении требований: Постановление министерства труда и социальной защиты Республики Беларусь и министерства архитектуры и строительства Республики Беларусь от 21 мая 2019 г. № 24/23 (утверждение Правил по охране труда при выполнении строительных работ), СН 103.04-2020 Организация производственного процесса, СН 103.01-2019 Возведение строительных конструкций зданий и сооружений; Постановление Министерства по чрезвычайным ситуациям Республики Беларусь от 22.12.2018 № 95 Правила по обеспечению промышленной безопасности грузоподъемных кранов;
 2. На участке (захватке), где ведутся монтажные работы, не допускается выполнение других работ и нахождение посторонних лиц.
 3. При возведении зданий (сооружений) запрещается выполнять работы, связанные с нахождением работающих на одной захватке (участке) на этажах (ярусах), над которыми производится перемещение, установка и временное закрепление элементов сборных конструкций и оборудования.
 4. В процессе монтажа конструкций зданий (сооружений) монтажники должны находиться на ранее установленных и надежно закрепленных конструкциях или средствах подмощивания.
 5. Запрещается пребывание работающих на элементах конструкций и оборудования во время подъема и перемещения конструкций.
 6. Не допускается нахождение работающих под монтируемыми элементами конструкций и оборудования до установки их в проектное положение.
 7. Запрещается производство работ по кладке или облицовке наружных стен многоэтажных зданий во время грозы, снегопада, тумана, исключающих видимость в пределах фронта работ, и при скорости ветра 15 м/с и более.
 8. Запас кирпича на рабочем месте должен соответствовать 2-х - 4-х часовой потребности. Раствор должен подаваться на рабоче место за 10-15 минут до начала кладки. А в дальнейшем материалы подаются по мере их расходования.
 9. Масса поднимаемого груза должна быть определена до начала его подъема. Запрещается принимать монтируемые конструкции если они подняты на место установки более чем 300 мм. Нахождение других работ в зоне действия крана запрещен. Запрещается выполнять работы, связанные с нахождением людей в одной секции (захватке, участке) на этажах (ярусах), над которыми производится перемещение, установка, монтаж и временное закрепление сборных конструкций.
 10. Выполнение монолитных бетонных и железобетонных конструкций методом замораживания запрещается.
 11. Строительные растворы и бетон следует принимать в специально оборудованные ящики, позволяющие поддерживать в них требуемую температуру.
 12. Производство кладки в зимних условиях может быть выполнена следующими способами: - замораживание, при котором допускается ранее замерзание раствора кладки и последующее его оттаивание в естественных условиях (основной способ); - замораживание с последующим искусственным плавом или частичным оттаиванием с применением растворов, накапливающих достаточную прочность к моменту оттаивания; - быстротвердеющие растворы с химическими добавками.
 13. Выполнение бетонных работ в зимних условиях осуществлять в соответствии с СН 103.01-2019 Возведение строительных конструкций зданий и сооружений.
 14. Скрытые работы подлежат освидетельствованию с составлением актов по установленной форме. Акт освидетельствования скрытых работ должен составляться на заверенный процесс, выполненный самостоятельным подразделением исполнителей.
 15. Запрещается выполнение последующих работ при отсутствии актов освидетельствования предшествующих скрытых работ во всех случаях.
 16. Во время перерывов в работе технологические приспособления, материалы и инструменты должны быть закреплены или убраны с крыши.
 17. Подниматься на кровлю и спускаться с нее следует только по внутренним лестничным клеткам и оборудованным для подъема на крышу лестницам.
 18. Все строительные-монтажные работы, организация строительной площадки, участков работ и рабочих мест должны производиться при строгом соблюдении Специфических требований по обеспечению пожарной безопасности взрывопожароопасных и пожароопасных производств, утвержденные Постановлением Совета Министров Республики Беларусь от 20.11.2019 № 779.
 19. Курение на строительной площадке допускается только в специально отведенных местах, определенных инструкциями по пожарной безопасности, оборудованных в установленном порядке и обозначенных указателями «Место для курения».

Характеристики КБМ401П стрела 35м



Ситуационная схема



- Важно!**
1. Строго соблюдать технологию производства работ согласно требованиям действующих типовых технологических карт.
 2. Не работать на высоте при сильных порывах ветра, сильном дожде, снегопаде, грозе, плохой видимости.
 3. Не находиться на иных ярусах при ведении работ на верхних ярусах, в опасных зонах работы крана.
 4. Мастеру, прорабу строго следить за отсутствием посторонних лиц на опасных участках производства работ.
 5. При работе на высоте строго соблюдать требования инструкции по охране труда при работе на высоте.
 6. При работе с лесами строго соблюдать требования приложенные в паспорте на леса, инструкции по охране труда при работе на высоте, инструкция по охране труда при использовании средств подмощивания.
 7. Работы производить в защитных касках.
 8. Не допускать к производству работ лиц в состоянии алкогольного опьянения.
 9. Не оставлять после окончания рабочей смены строительный мусор.
 10. Не бросать из окон и кровли строительный мусор.
 11. Курить только в местах где это разрешено.

Важно:
В период производства работ опасные зоны работы механизмов ограждаются сигнальным ограждением. Также ограждать сигнальным ограждением обозначать опасные зоны при ведении кровельных работ и наружных отделочных работ.

Схема устройства защитного козырька над входами в здание

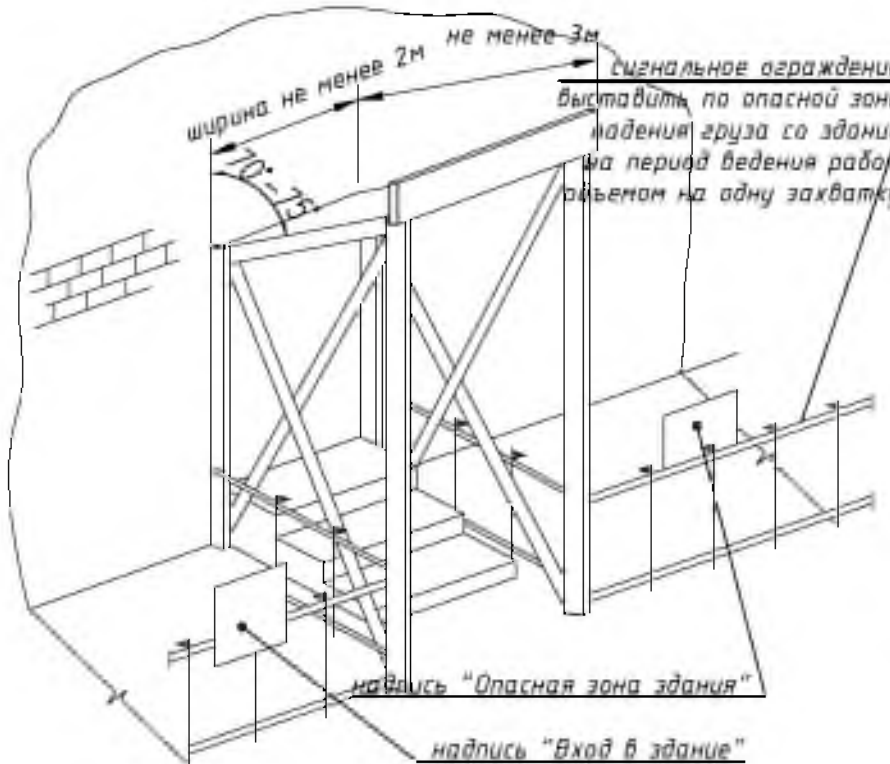
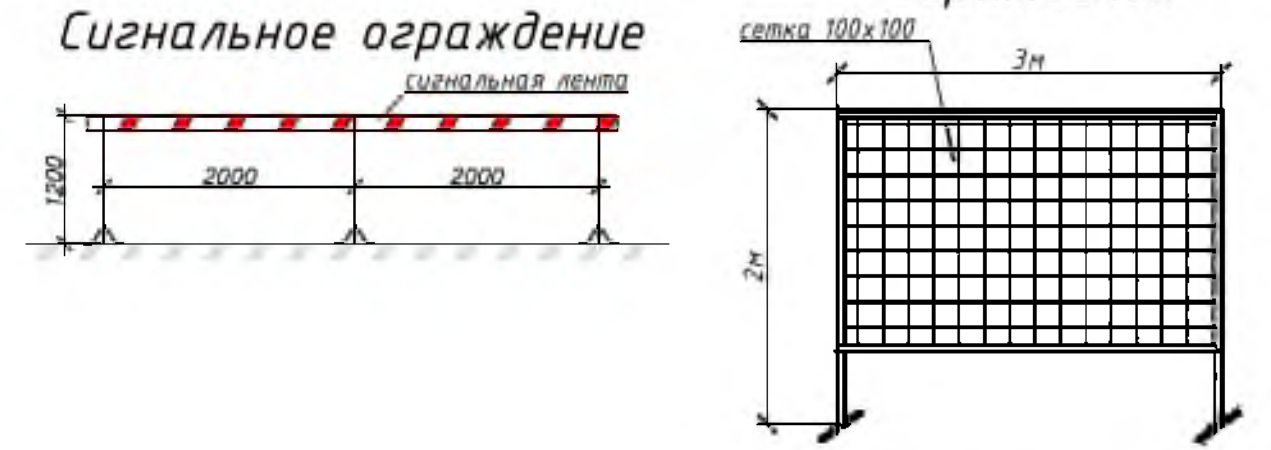


Схема защитно-охранного ограждения



Условные обозначения:

- ось вращенного крана
- ограждение крановых путей
- крановый рубильник
- зона проноса груза краном
- контрольный груз
- контейнеры для бытового мусора
- паспорт объема и схема движения транспорта
- устройство заземления
- закрытый склад
- биотуалет
- бытовой модуль 2,45х6м
- места очистки колес
- комплект средств пожаротушения
- сети временного электроснабжения
- зона складирования материалов
- временное защитное ограждение
- пржектор освещения строительной площадки
- электрораспределительный щит
- опасная зона работы крана
- опасная зона подъема груза со здания
- место для курения
- линия обозначения транспорта
- защитный козырек над входами
- точка подключения временного водоснабжения
- площадка для раствора и бетона
- участок с временной дорогой
- отвал растительного грунта
- Знак №1 Знак "Внимание! Возможен выезд строительной техники"

		20-07-22П-ППР	
Многоквартирный жилой дом по ул. Канюковской и Стелечной. На возведение жилого дома.			
Изм.	Кол. уч.	Лист № док.	Подп.
Разработчик	Каменецкий	08.23	
Гл. Инженер		08.23	
ПРОЕКТ ПРОИЗВОДСТВА РАБОТ		Стадия	Лист
		С	2
Спроектирован на возведение надземной части здания М1:500		Листов	6
		ЗАО «ПМК-55»	
		Формат А1	

Организация рабочего места при производстве каменных работ

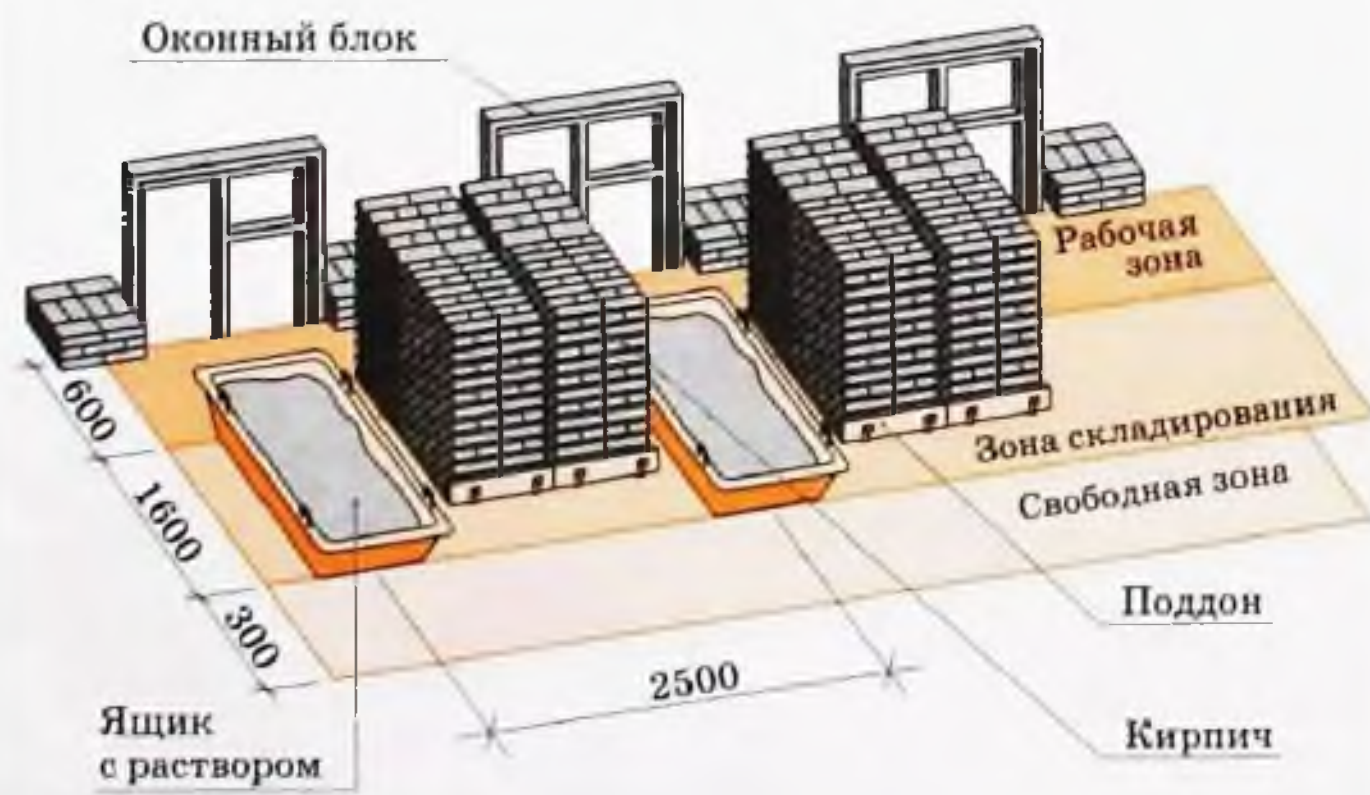
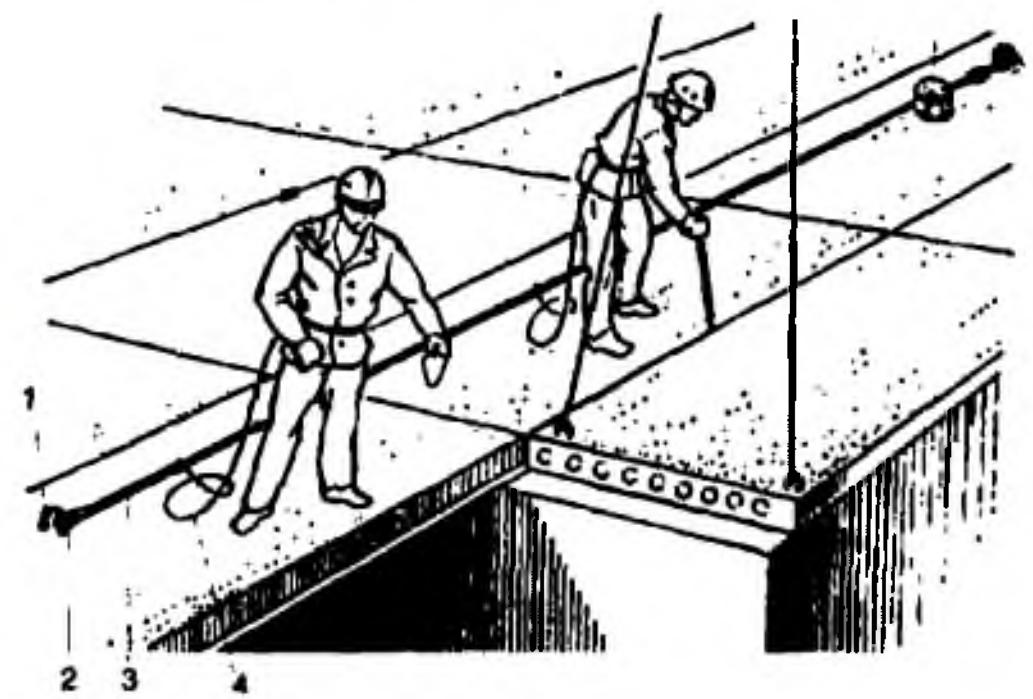
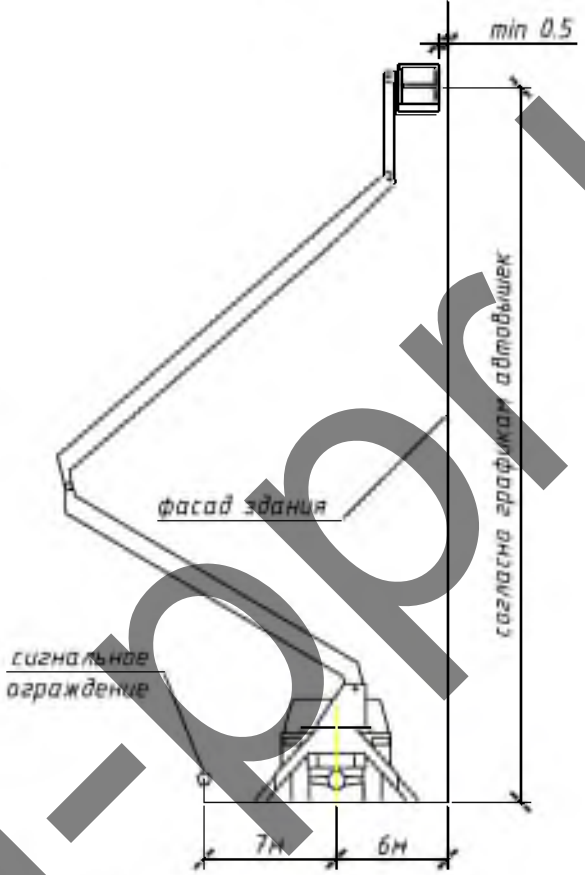


Схема страховки при монтаже плит перекрытия



1-монтажная петля
2-карабин страховочного устройства
3-стальной канат страховочного устройства
4-предохранительный пояс

Схема установки автовышки



Утверждаю.

Схема ограждение захватки при работе с АГП

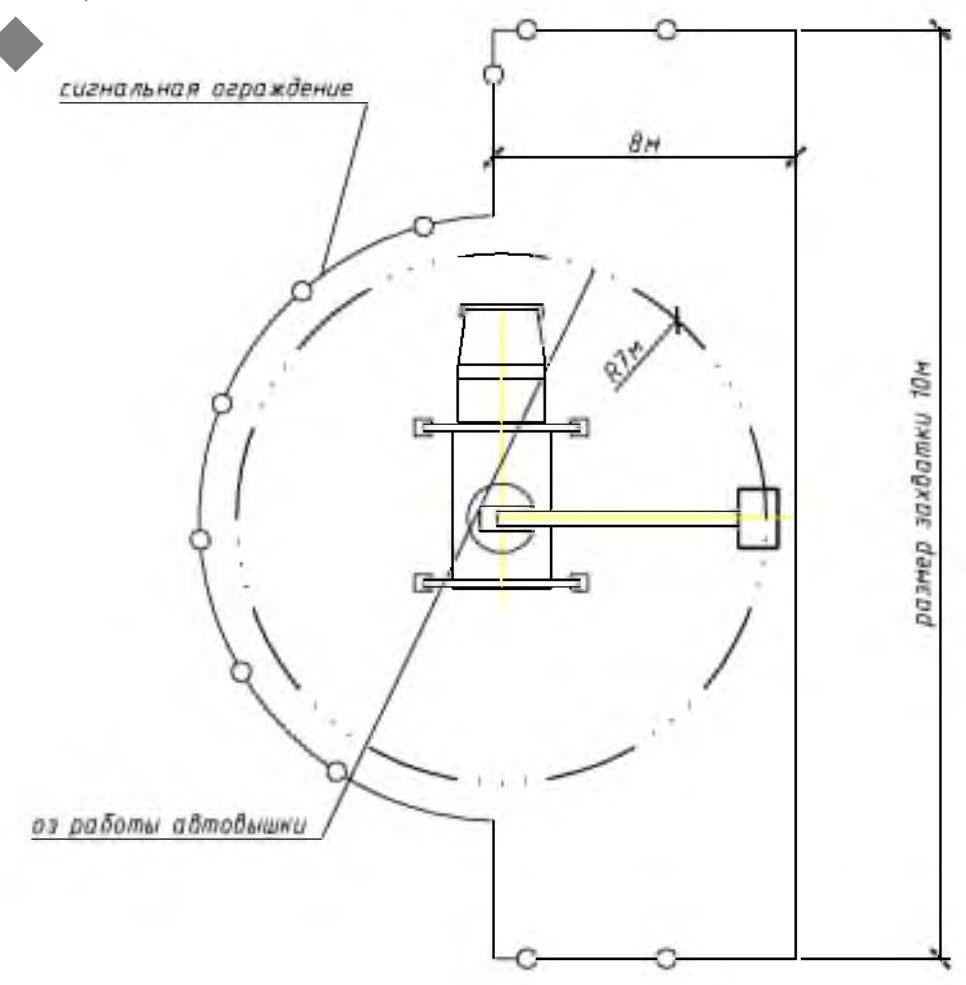


Схема разбивки кладки по ярусам

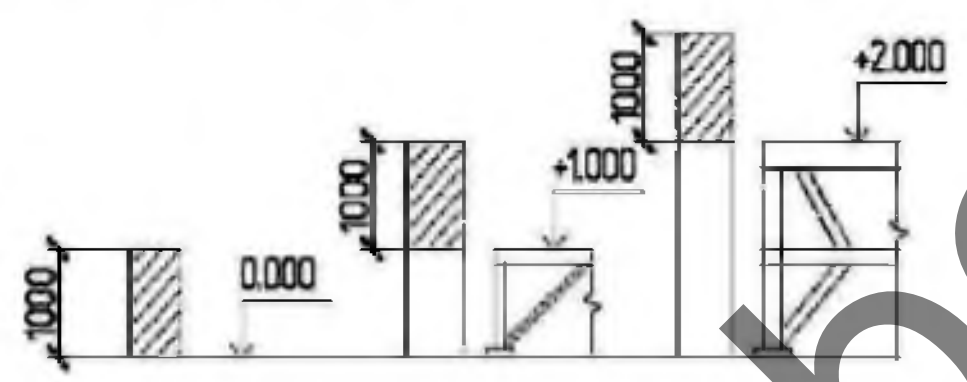


Схема страховки при работе в люльке

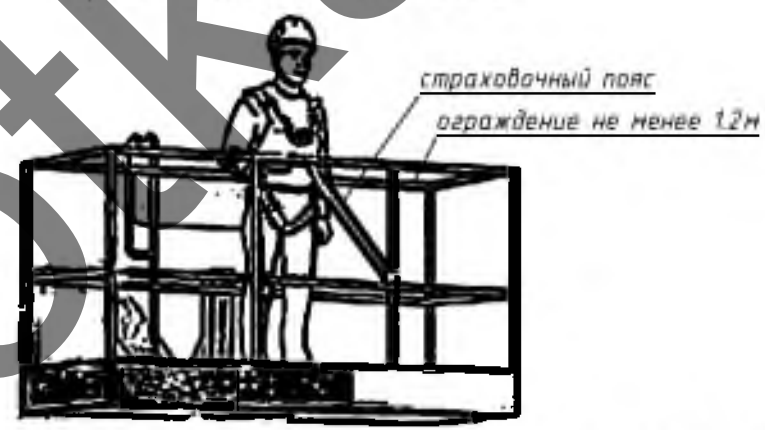


Схема уплотнения грунта виброплитой

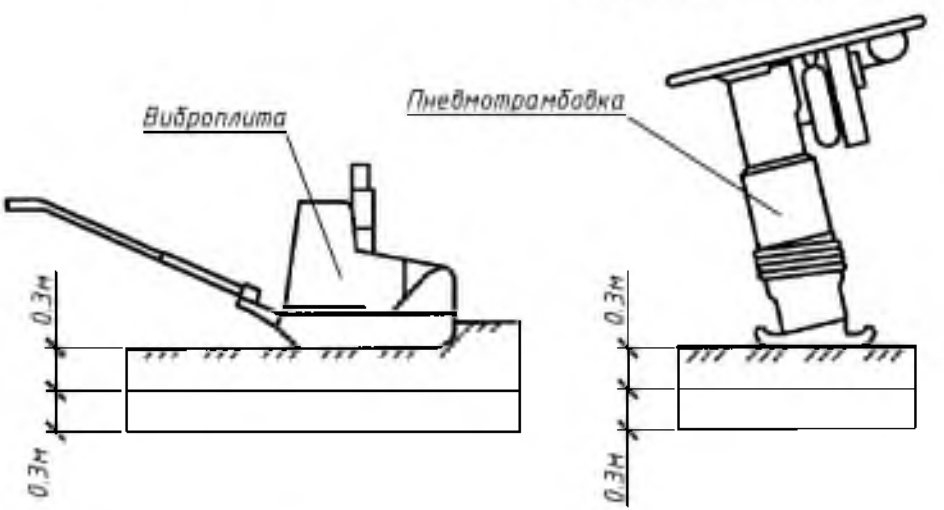


Схема уплотнения грунта пневмотрамбовкой

Схема лобовой проходки экскаваторного забоя

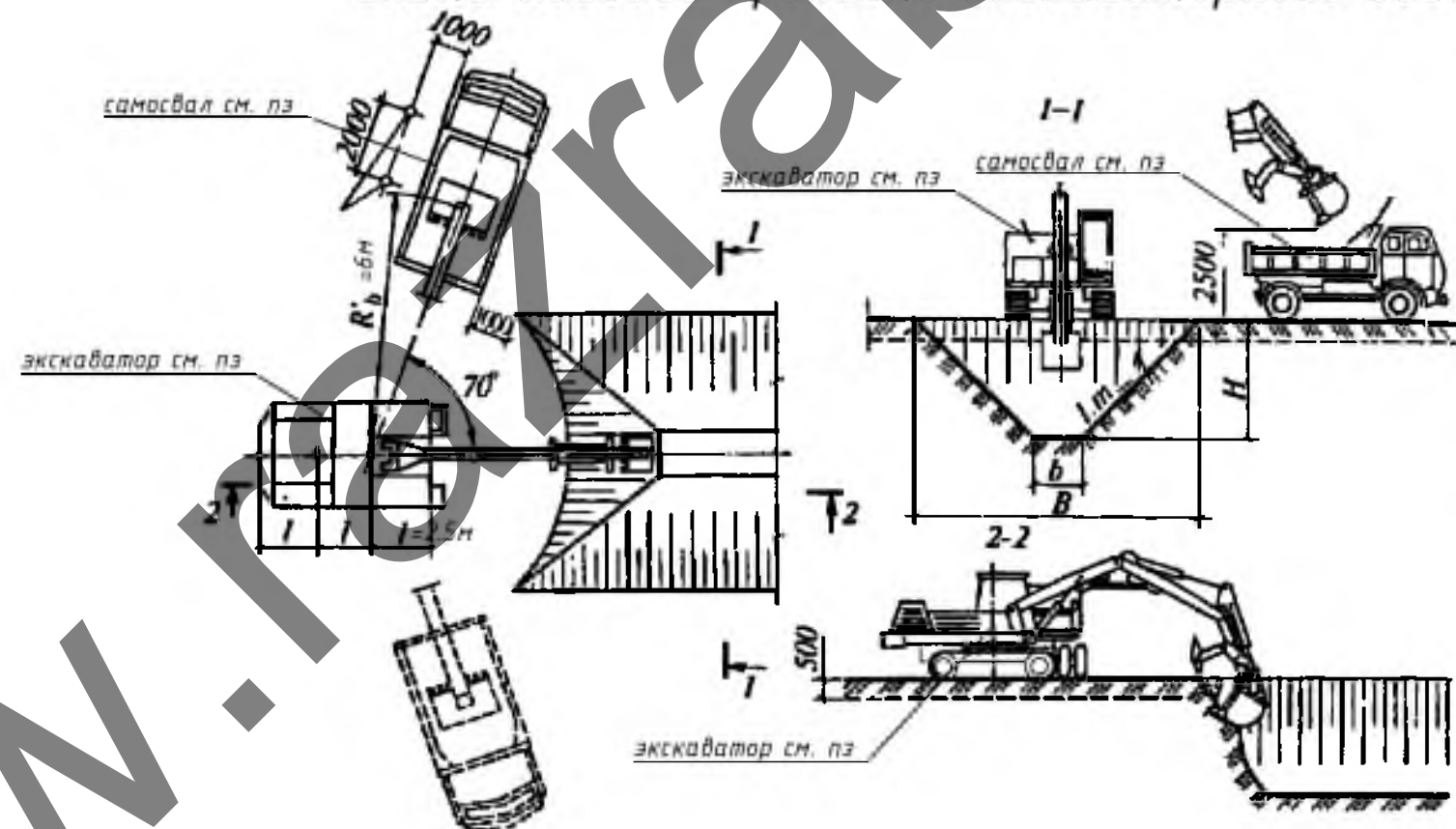


Схема привязки крановых путей к котловану

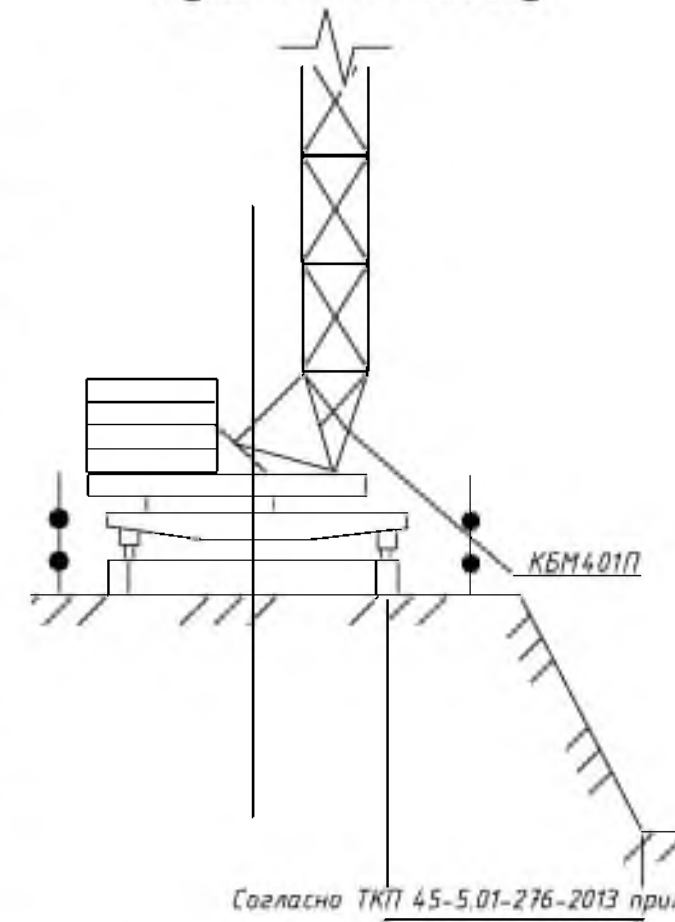


Схема привязки строительной техники у выемок

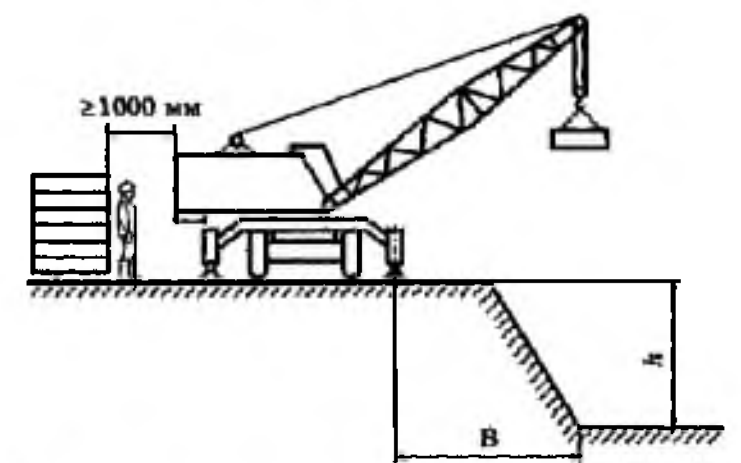
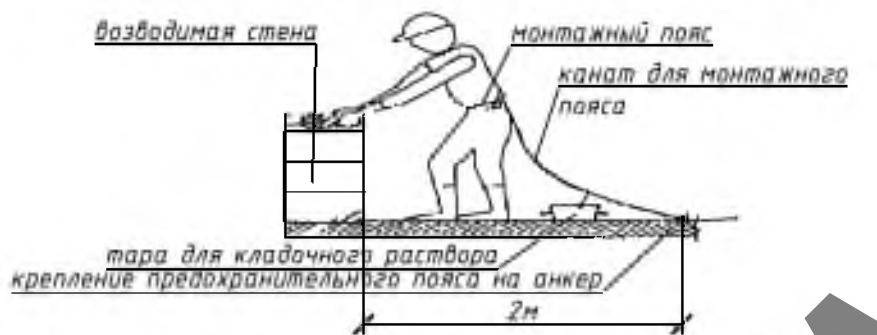


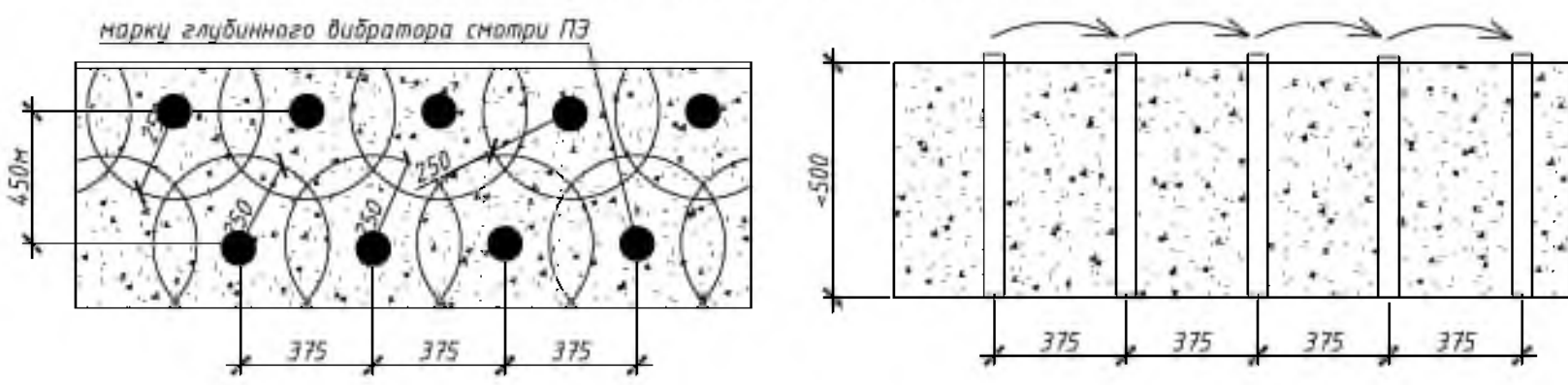
Схема крепления страховочных поясов при ведении каменных работ



Крепление предохранительного пояса



Схема уплотнения бетонной смеси



Согласно ТКП 45-5.01-276-2013 приложение Б

Глубина котлована (копая), м	Грунт				
	песчаный и гравийный	супесчаный	суглинистый	лесоватый сухой	глинистый
1	1,5	1,25	1,0	1,0	1,0
2	3,0	2,4	2,0	2,0	1,5
3	4,0	3,6	3,25	2,5	1,75
4	5,0	4,4	4,0	3,0	3,0
5	6,0	5,3	4,75	3,5	3,5

20-07-22П-ППР					
Многоквартирный жилой дом по ул. Комсомольской г. Станевичи. На возведение жилого дома.					
Изм.	Кол. уч.	Лист	№ док.	Подп.	Дата
Разработал		Каменецкий			08.23
Гл. Инженер					08.23
ПРОЕКТ ПРОИЗВОДСТВА РАБОТ				Стация	Лист
				С	Э
Схемы производства работ				3АО «ПМК-55»	

Согласовано
 Взам. инв. №
 Подп. и дата
 Инв. № подл.

Схемы строповки

<p>20</p> <p>4СК1-10,0/4000 ГОСТ25573-82*</p>	<p>4</p> <p>2СК-10,0/4000 ГОСТ25573-82*</p>	<p>9</p> <p>4СК1-10,0/4000 ГОСТ25573-82*</p>	<p>149</p> <p>4СК1-16,0/6000 ГОСТ25573-82*</p>	<p>2СК-10,0/4000 ГОСТ25573-82*</p>	<p>4СК1-10,0/4000 ГОСТ25573-82*</p>	<p>4СК1-10,0/4000 ГОСТ25573-82*</p>	<p>25</p> <p>4СК1-10,0/4000 ГОСТ25573-82*</p>
<p>4СК-10/4000</p>	<p>4СК-10/4000</p>	<p>4СК-10/5000</p>	<p>4СК-10/5000</p>	<p>4СК-10/5000</p>	<p>2СК-10/5000</p>	<p>2СК-10/5000</p>	<p>4СК1-8,0/5000 ГОСТ 25573-82</p> <p>Крюк крана</p> <p>Строп 4СК1-10/5000</p> <p>Qmax=0,5 т</p>

Схемы складирования

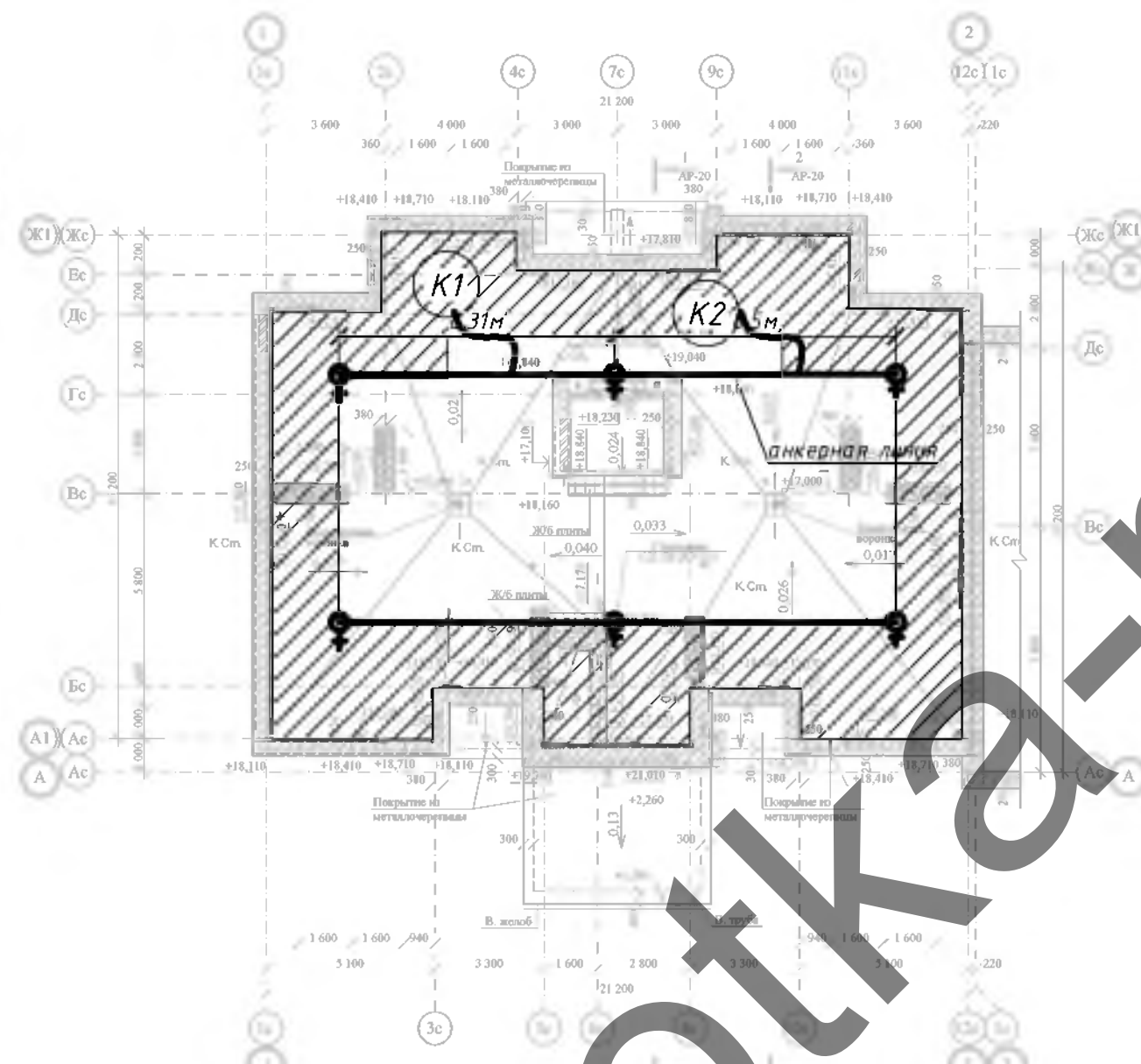
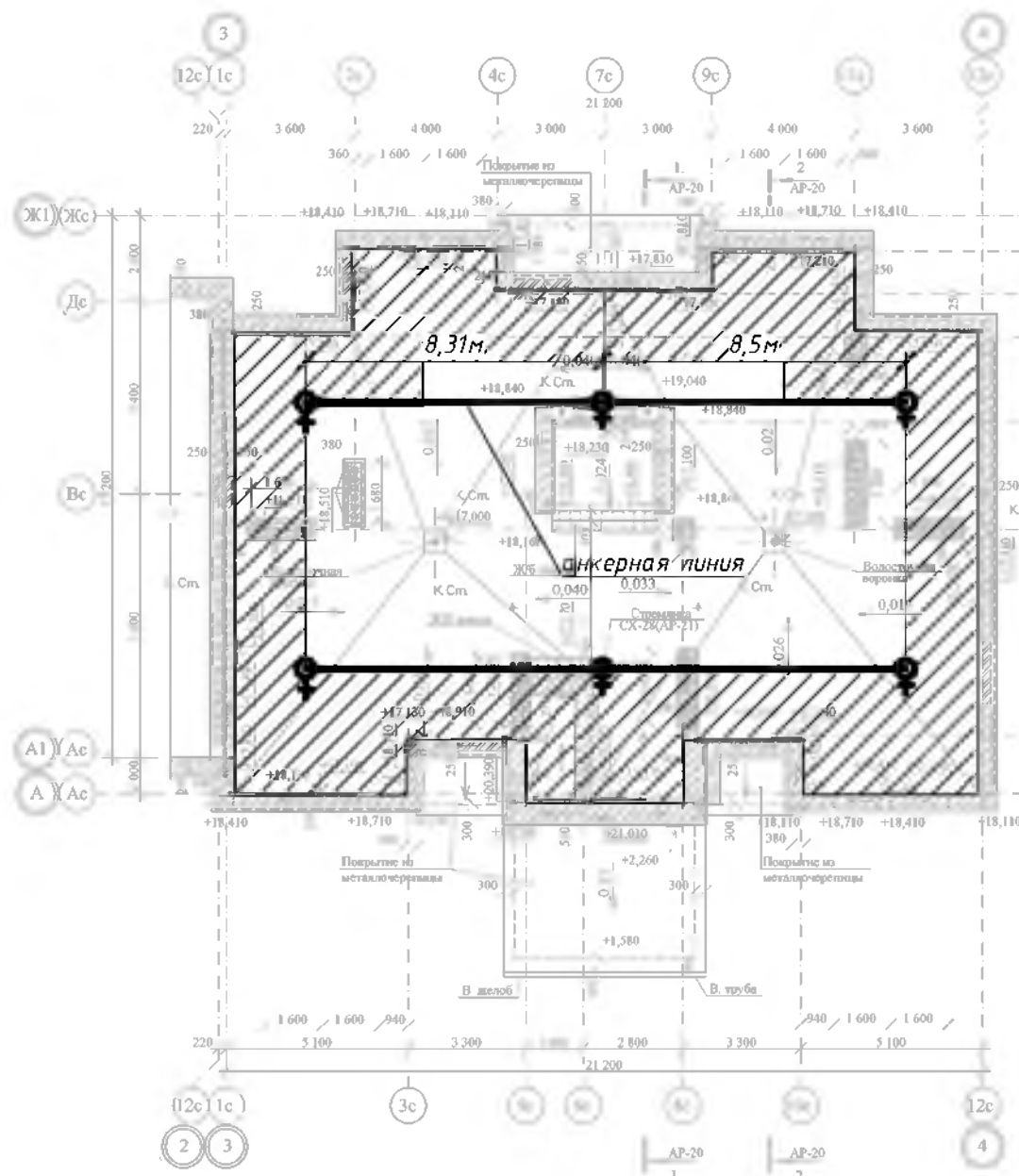
<p>Кирпич на поддоне</p>	<p>фундаментные блоки</p>	<p>плиты перекрытия</p>	<p>Деревянный брус</p>	<p>Фундаментные плиты</p>
<p>Перемычки</p>	<p>Поддоны с кирпичом</p>	<p>Ящики для раствора</p>	<p>Фундаментные плиты</p>	<p>Щиты опалубки</p>

- Примечание:
1. Строго соблюдать требования инструкции по охране труда для стропальщиков, Постановление министерства труда и социальной защиты республики Беларусь и министерства архитектуры и строительства республики Беларусь от 31 мая 2019 г. № 24/33 Об утверждении Правил по охране труда при выполнении строительных работ, Постановление Министерства по чрезвычайным ситуациям Республики Беларусь 22.12.2018 №66 Правила по обеспечению промышленной безопасности грузоподъемных кранов
 2. Стропы, за исключением строп на текстильной основе, должны быть снабжены паспортом согласно действующих ТНПА.
 3. В процессе эксплуатации приспособления для грузоподъемных операций и тара должны периодически осматриваться в следующие сроки: траверсы, клещи, другие захваты и тара - каждый месяц; стропы (за исключением редко используемых) - каждые 10 дней; редко используемые съемные грузозахватные приспособления - перед их применением.
 4. Схемы строповки, графическое изображение способов строповки и зацепки грузов должны быть выданы на руки стропальщикам и машинистам (крановщикам) грузоподъемных кранов или вывешены в местах производства работ.
 5. Перемещение груза, на который не разработаны схемы строповки, должно производиться в присутствии и под руководством специалиста, ответственного за безопасное производство работ грузоподъемными кранами. Перемещение груза с нарушением схемы строповки не допускается.
 6. Грузовые крюки грузозахватных средств (стропы, траверсы), применяемых в строительстве, должны быть снабжены предохранительными замыкающими устройствами, предотвращающими самопроизвольное выпадение груза.
 7. Запрещается подъем элементов строительных конструкций, не имеющих монтажных петель, отверстий или маркировки и меток, обеспечивающих их правильную строповку и монтаж.
 8. Стropальщик в своей работе подчиняется лицу, ответственному за безопасное производство работ.
 9. При выполнении погрузочно-разгрузочных работ стропальщик должен выполнять требования, изложенные в технологических картах, технологических регламентах.
 10. Не допускается использовать грузозахватные приспособления, не прошедшие испытания.
 11. Стropальщику не допускается привлекать к строповке грузов посторонних лиц.
 12. Стropальщик обязан отказаться от выполнения порученной работы в случае возникновения непосредственной опасности для жизни и здоровья его и окружающих до устранения этой опасности, а также при непредоставлении ему средств индивидуальной защиты, непосредственно обеспечивающих безопасность труда.
 13. Складирование строительных материалов должно производиться за пределами призмы обрушения грунта незакрепленных выемок (котлованов, траншей), а их размещение в пределах призмы обрушения грунта и выемок с креплением допускается при условии предварительной проверки устойчивости закрепленного откоса по паспорту крепления или расчетом с учетом динамической нагрузки.
 14. Строительные материалы следует размещать на выровненных площадках, принимая меры против самопроизвольного смещения, просадки, осыпания и раскалывания складированных материалов.
 15. Складские площадки должны быть защищены от поверхностных вод. Запрещается осуществлять складирование строительных материалов на насыпных неуплотненных грунтах.
 16. Между штабелями строительных материалов на складах должны быть предусмотрены проходы шириной не менее 1 м и проезды, ширина которых зависит от габаритов транспортных средств и погрузочно-разгрузочных механизмов, обслуживающих склад.
 17. Прислонять (опираться) строительные материалы и изделия к заборам, деревьям и элементам временных и капитальных сооружений не допускается.

20-07-22П-ППР				
Многоквартирный жилой дом по ул. Комсомольской г. Смолевичи. На возведение жилого дома.				
Изм.	Кол. уч.	Лист	№ док.	Подп.
Разработал	Каменецкий			08 23
Гл. Инженер				08 23
ПРОЕКТ ПРОИЗВОДСТВА РАБОТ				
Этадия	Лист	Листов		
С	4	6		
Схемы строповки и складирования				
3АО «ПМК-55»				

**Схема крепление страховочных тросов на кровле
(на сетциях что не показаны крепление производить аналогично)**

Утверждаю.

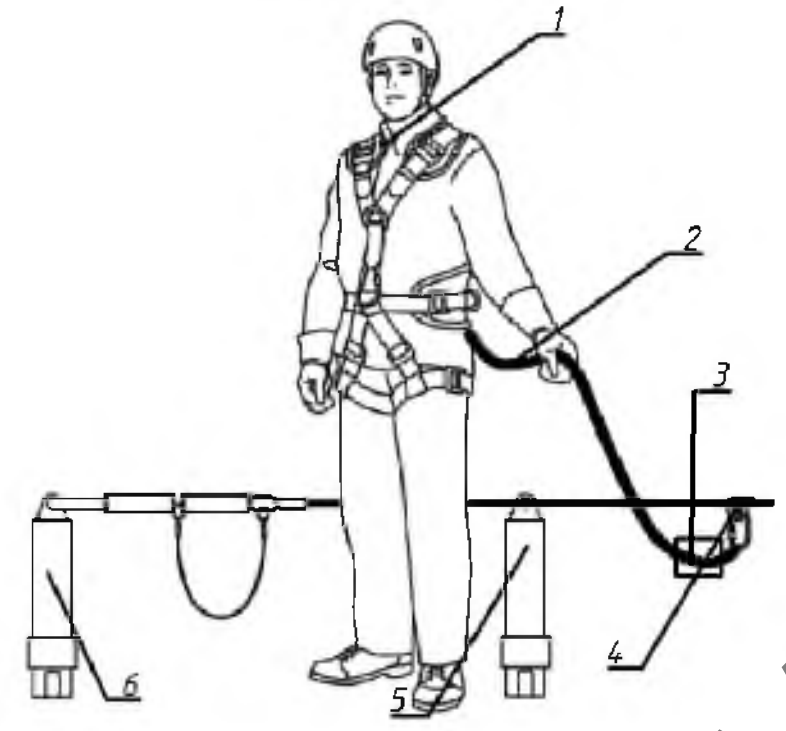


- Примечание**
- Кровельные работы следует выполнять в соответствии с проектной документацией, требованиями настоящих строительных норм, данного ППР, разработанным в соответствии с СН 1.03.04-2020, технологическими картами на выполнение отдельных видов работ.
 - Допуск работающим на крышу здания для выполнения кровельных и других работ разрешается после осмотра несущих конструкций крыши и ограждений линейным руководителем работ совместно с работающим, ответственным исполнителем работ.
 - Подниматься на кровлю и спускаться с нее следует только по внутренним лестничным клеткам. Запрещается использовать в этих целях пожарные лестницы.
 - Для прохода работающих, выполняющих работы на крыше с уклоном более 20°, а также на крыше с покрытием, не рассчитанным на нагрузку от веса работающих, необходимо применять трапы шириной не менее 0,3 м с поперечными планками для упора ног. Трапы на время работы должны быть закреплены.
 - При выполнении работ на крышах с уклоном более 20°, а также на расстоянии менее 2 м от неогражденных перепадов по высоте 1,3 м и более независимо от уклона крыши, работающие должны применять предохранительные пояса.
 - Вблизи здания в местах подъема груза и выполнения кровельных работ необходимо обозначить опасные зоны.
 - Запас материалов на кровле не должен превышать сменной потребности.
 - Во время перерывов в работе технологические приспособления, материалы и инструменты должны быть закреплены или убраны с крыши.
 - Не допускается выполнение кровельных работ во время гололеда, тумана, исключающего видимость в пределах фронта работ, грозы и при скорости ветра 15 м/с и более.
 - Строительные материалы, применяемые для кровельных работ, должны соответствовать требованиям ТНПА, иметь документы изготовителей, подтверждающие их качество, и, в соответствии с действующим законодательством, документы подтверждения соответствия.
 - Транспортирование, складирование и хранение материалов на строительной площадке следует осуществлять в соответствии с требованиями ТНПА, с учетом рекомендаций изготовителя.
 - Контроль качества и приемка кровельных работ должны осуществляться в соответствии с требованиями ТНПА.
 - Запрещается складирование тяжелых предметов по уложенному покрытию.
 - Выполнение кровельных работ во время дождя, грозы, ветра со скоростью 15 м/с и более, тумана, исключающего видимость в пределах фронта работ, не допускается.
 - Освещенность рабочих мест должна соответствовать требованиям ГОСТ 12.1.046 и составлять не менее 30 лк.
 - Для предупреждения опасности падения работающих с высоты в мероприятиях по наряду-допуску должны предусматриваться места и способы крепления страховочных и несущих канатов, страховочной и удерживающей привязей; пути и средства подъема (спуска) работающих к рабочим местам или местам производства работ; обеспечение освещения рабочих мест, проходов к ним; средства (способы) сигнализации и связи; мероприятия по предупреждению опасности падения с высоты конструкций, изделий, предметов, материалов.
 - Работы в нескольких ярусах по одной вертикали без промежуточных защитных устройств между ними не допускаются.
 - При проведении работ на высоте с применением грузоподъемных приспособлений и тары должны соблюдаться требования Правил по обеспечению промышленной безопасности грузоподъемных кранов, утвержденных постановлением Министерства по чрезвычайным ситуациям Республики Беларусь.
 - Работы на высоте на открытом воздухе, выполняемые непосредственно в конструкции, перекрытиях, оборудовании и на открытых местах должны быть прекращены при скорости воздушного потока (ветра) 15 м/с и более, при гололеде, грозе или тумане, а также других условиях, исключающих видимость в пределах фронта работ. При монтаже (демонтаже) конструкций с большой парусностью и в иных случаях, предусмотренных в настоящих Правилах, работы прекращаются при скорости ветра 10 м/с и более.
 - В зависимости от конкретных условий работ на высоте работающие должны быть обеспечены следующими СИЗ.
 - Соединительные элементы в системах индивидуальной защиты от падения с высоты (далее – соединительные элементы) должны обеспечивать быстрое и надежное закрепление и открепление одной рукой, в том числе при надетой на руку утепленной перчатке.
 - Соединительные элементы не должны иметь острых краев или заусенцев, которые могут поранить работающего или порезать, истирать или как-либо иначе повредить ткань строп или канат (веревку).
 - Мероприятия по работе в зимних условиях следующие: участки кровли, на которых ведутся работы, надо очистить от снега и наледи; открытые участки закрывать от атмосферных осадков гидроизоляционным материалом; материалы в зимнее время складировать на очищенных от снега и льда площадках; работники должны иметь зимнюю спецодежду, противоскользкую обувь, теплые перчатки; спуски и подъемы в зимнее время должны очищаться от льда и снега и посыпаться песком или шлаком; проезды, проходы, а также проходы к рабочим местам и на рабочих местах строительных площадок, участков работ должны содержаться в чистоте и порядке, очищаться от мусора и снега, не загромождаться складированными материалами и строительными конструкциями; очистку подлежащих монтажу элементов конструкций от грязи и наледи необходимо производить до их подъема; для работающих на открытом воздухе или в помещениях с температурой воздуха на рабочих местах ниже +5 °С должны быть предусмотрены помещения для обогрева. В проекте принято использование существующих помещений согласно данным заказчика. Также в этих помещениях производится сушка одежды; при работе на открытом воздухе и в неотапливаемых помещениях в холодное время года устанавливаются перерывы для обогрева работающих или работы прекращаются в зависимости от температуры воздуха и силы ветра согласно действующему законодательству.

Условные обозначения

- участок кровли где обязательно вести работы с привязью
- места крепления страховочного троса
- страховочных тросс
- кровельщики

Пример использования страховочной системы



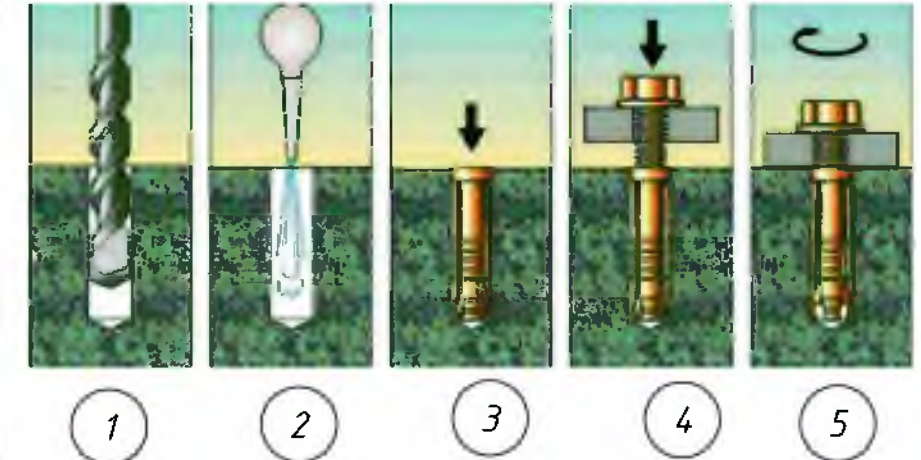
- Обозначения:**
- 1- страховочная привязь
 - 2- строп
 - 3- амортизатор
 - 4- подвижная анкерная точка на горизонтальной анкерной линии
 - 5- промежуточный анкер
 - 6- крайний анкер
- Монтаж системы производить согласно инструкции изготовителя

**Схема устройства анкерной линии
Анкерная линия Kрок Моду-стил 10**



Монтаж системы производить согласно инструкции изготовителя

Порядок крепления разжимного анкера в бетоне



20-07-22П-ППР					
Многоквартирный жилой дом по ул. Комсомольской г. Смолевичи. На возведение жилого дома.					
Изм.	Кол. уч.	Лист	№ док.	Подп.	Дата
Разработал	Гл. Инженер	Каменецкий			08.23
ПРОЕКТ ПРОИЗВОДСТВА РАБОТ					Стадия
					Лист
					Листов
Схемы страховочного крепления при устройстве кровли					3А0 «ПМК-55»

СХЕМА ОРГАНИЗАЦИИ ДВИЖЕНИЯ ТРАНСПОРТА НА
СТРОИТЕЛЬНОЙ ПЛОЩАДКЕ

