

ЗАО "ПМК-55"

(наименование организации – разработчика ППР)

УТВЕРДЖАЮ

ЗАО "ПМК-55"

(наименование строительного- монтажного управления)

«__» _____ 20__ г.

**ПРОЕКТ ПРОИЗВОДСТВА РАБОТ
5.5-22.233-ППР**

на **работы, предусмотренные проектной документацией объекта**

(наименование работ)

**««Реконструкция административного здания филиала «ТБЗ Сергеевичское» под
жилой дом г.п. Правдинский Минской области Пуховичского района»»**

(наименование объекта)

РАЗРАБОТАЛ

(должность)

ЗАО "ПМК-55"

(наименование организации)

Каменецкий А. В.

(подпись, инициалы, фамилия)

«__» _____ 20__ г.

СОГЛАСОВАНО

(должность)

(наименование организации)

(подпись, инициалы, фамилия)

«__» _____ 20__ г.

(заказчик)

(подпись, инициалы, фамилия)

«__» _____ 20__ г.

СПИСОК ОЗНАКОМЛЕННЫХ С ПРОЕКТОМ ПРОИЗВОДСТВА РАБОТ

Должность	Ф.И.О.	Дата	Подпись
Руководители работ			
Машинисты Грузоподъемных кранов			
Стропальщики			

Должность	Ф.И.О.	Дата	Подпись
Другие рабочие			

www.gazgabyotka.org.by

ПОЯСНИТЕЛЬНАЯ ЗАПИСКА

Оглавление

1.	ОБЩАЯ ЧАСТЬ	4
2.	КРАТКАЯ ХАРАКТЕРИСТИКА СТРОИТЕЛЬНОЙ ПЛОЩАДКИ.....	5
3.	КРАТКАЯ ХАРАКТЕРИСТИКА ОБЪЕКТА.....	6
4.	СНАБЖЕНИЕ СТРОИТЕЛЬНОЙ ПЛОЩАДКИ МАТЕРИАЛАМИ, КОНСТРУКЦИЯМИ, ОБОРУДОВАНИЕМ.....	8
5.	ОБОСНОВАНИЕ РЕШЕНИЙ ПО ПРОИЗВОДСТВУ РАБОТ.....	8
5.1	Подготовительный период	8
5.1.1	Организация подготовительного периода общие положения	8
5.1.2	Вырубка деревьев и кустарников.....	9
5.1.3	Устройство временного защитно-охранного ограждения	9
5.1.4	Восстановление благоустройства.....	9
5.2	Основной период.....	9
5.2.1	Обоснование выбора основных строительных машин.....	10
5.2.2	Расчет опасной зоны при падении груза.....	11
5.2.3	Производство демонтажных работ.....	11
5.2.4	Демонтаж заполнений проемов и элементов отделки	12
5.2.5	Демонтаж внутренних инженерных систем.....	12
5.2.6	Демонтаж элементов кровли	12
5.2.7	Демонтаж кирпичных стен.....	13
5.2.8	Демонтаж элементов лестниц	13
5.2.9	Демонтаж покрытий при благоустройстве.....	13
5.2.10	Демонтаж инженерных сетей.....	13
5.2.11	Земляные работы.....	13
5.2.12	Земляные работы срезка растительного слоя бульдозерами.....	14
5.2.13	Вертикальная планировка площадки бульдозером.....	15
5.2.14	Уплотнение основания площадки дорожным катком и пневматическими трамбовками.....	15
5.2.15	Производство земляных работ в охранной зоне подземных инженерных сетей.....	16
5.2.16	Технология монтажа фундаментных блоков	16
5.2.17	Обратная засыпка пазух фундаментов.....	19
5.2.18	Производство арматурных работ.....	19
5.2.19	Требования к производству опалубочных работ	19
5.2.20	Требования к производству бетонных работ.....	20
5.2.21	Требования к производству работ по распалубке монолитных конструкций.....	21
5.2.22	Производство каменных работ.....	21
5.2.23	Монтаж плит перекрытия и покрытия	23
5.2.24	Сварочные работы.....	23
5.2.25	Устройство козырьков, лестниц.....	25

						«Реконструкция административного здания филиала «ТБЗ Сергеевичское» под жилой дом г.п. Правдинский Минской области Пуховичского района»					
Изм	Кол	Лист	№док	Подпись	Дата	5.5-22.233-ППР			Стадия	Лист	Листов
Разработал	Каменецкий								С	1	163
						ПРОЕКТ ПРОИЗВОДСТВА РАБОТ. Пояснительная записка			ЗАО «ПМК-55»		

СП 5.01.02-2023 Устройство оснований и фундаментов
 СН 5.08.01-2019 Кровли
 ТКП 45-1.03-63-2007 (02250) Монтаж зданий. Правила механизации
 Специфические требования по обеспечению пожарной безопасности взрывопожароопасных и пожароопасных производств, утв. Постановлением Совета Министров Республики Беларусь от 20 ноября 2019 г. № 779:

«Инструкция о нормах оснащения объектов первичными средствами пожаротушения» утв. постановлением Министерства по чрезвычайным ситуациям Республики Беларусь от 21.12.2021г. № 82

Постановление министерства труда и социальной защиты Республики Беларусь 27 декабря 2007 г. п 187 Об утверждении межотраслевой типовой инструкции по охране труда при работе на высоте ТКП 427-2022 (33240) «Электроустановки. Правила по обеспечению безопасности при эксплуатации».

СН 1.03.03-2019 Снос зданий и сооружений

Постановление Министерства по чрезвычайным ситуациям Республики Беларусь 22.12.2018 №66
 Правила по обеспечению промышленной безопасности грузоподъемных кранов

Инструкция по охране труда для рабочего при монтаже и демонтаже металлических трубчатых лесов

Инструкция по охране труда при выполнении работ с лесов и подмостей

Постановление министерства труда и социальной защиты Республики Беларусь 27 декабря 2007 г. п 187 Об утверждении межотраслевой типовой инструкции по охране труда при работе на высоте

Межотраслевых правил по охране труда при выполнении работ на высоте и верхолазных работ (действующая редакция)

Постановление Министерства труда Республики Беларусь 28.04.2001 № 52 Правила охраны труда при работе на высоте

СП 1.03.01-2019 Отделочные работы

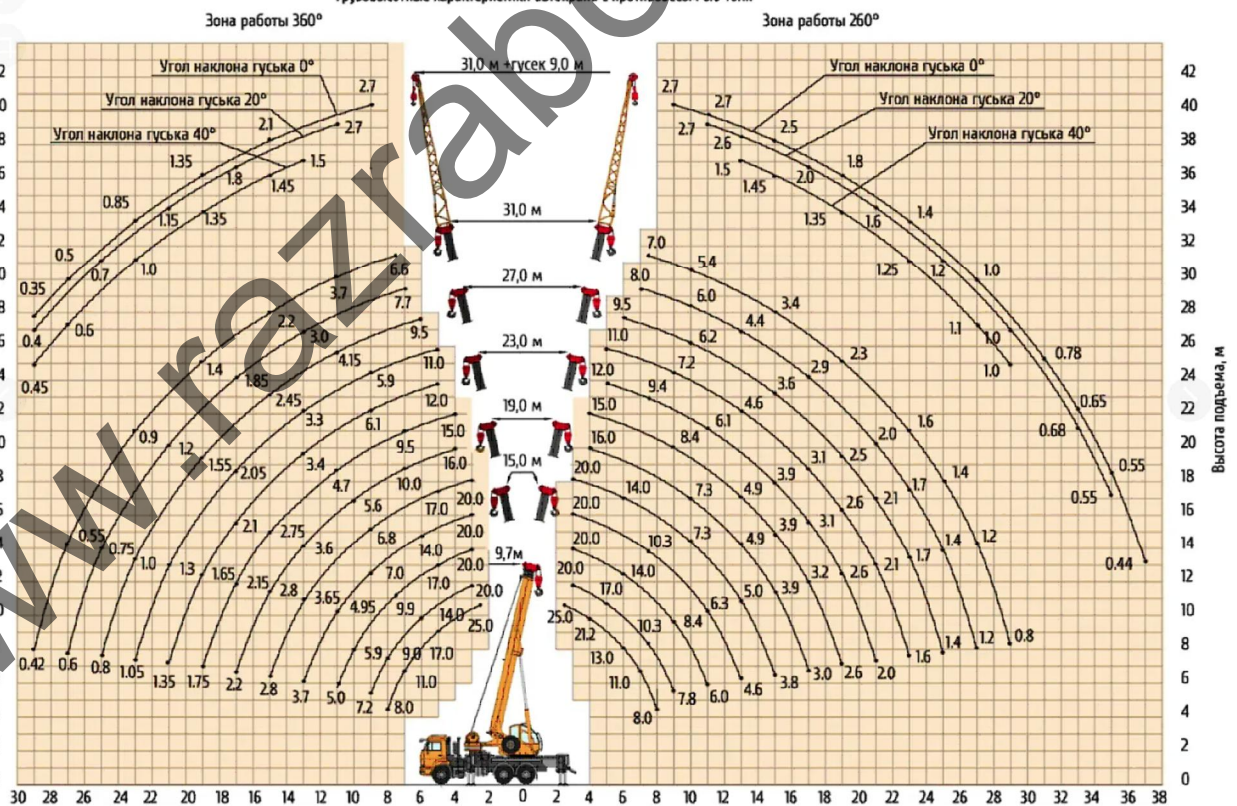
Обязательно пользоваться действующими ТТК на строительные процессы которые выполняются, в случае отсутствия ТТК на какие-то процессы, то следует до начала работ позаботиться об их приобретении в строительно-монтажную организацию.

5.2.1 Обоснование выбора основных строительных машин.

Выбор монтажного крана

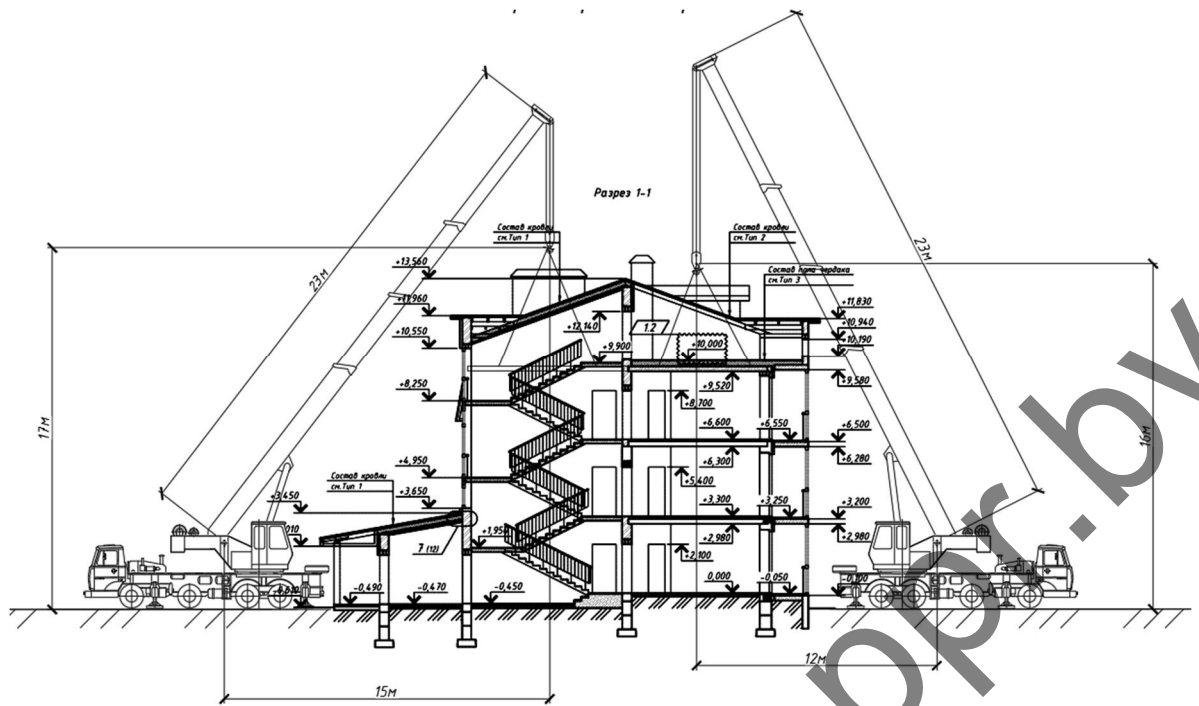
Возведение здания осуществляется при помощи автокрана 25 тн

Грузовысотные характеристики автокрана с противовесом 6,0 тонн



Характеристики КС-55713-1К-4

									Лист
									10
Изм	Кол	Лист	№ док	Подп.	Дата	5.5-22.233-ППР			



Допустимый вылет работы крана до 15м. Расчетная масса до 3 тн.

Выбор прочих механизмов

Доставка бетонной смеси производится автобетоносмесителем СМБ 2772-50

Доставка материалов осуществляется бортовым автомобилем МА3-5432А5.

Работы по устройству фальшкоровки и фасада выполнять с помощью АГП-12

Перемещение и разработка грунта при устройстве сетей и котлованов под фундаменты выполняется экскаватором погрузчиком JCB 3СХ.

Разборку покрытий выполнять при помощи экскаватора JCB 3СХ.

Закрытый переход при устройстве сетей выполняется установкой УНБ-1550

Устройство ям под фундаменты столбов ограждения производится бурильно-машиной УРБ 2А2

5.2.2 Расчет опасной зоны при падении груза

Так как работы производятся на минимальной высоте принимает опасную зону крана согласно требований Постановления Министерства труда и социальной защиты Республики Беларусь и Министерства архитектуры и строительства Республики Беларусь от 31 мая 2019 г. №24/33 «Об утверждении Правил по охране труда при выполнении строительных работ» Приложение 2

Опасная зона при работе крана:

$L+8$ м

Где L – рабочий вылет крана.

Опасная зона падения груза со здания (монтажная зона) 5м

Важно! Нахождение посторонних лиц в опасной зоне запрещено! При отрыве груза от земли, стропальщик обязан покинуть опасную зону работы крана. До начала подъема выполнить пробный подъем на высоту до 30 см

5.2.3 Производство демонтажных работ

Работы выполнять в соответствии со следующими документами:

СН 1.03.03-2019 Снос зданий и сооружений

СН 1.03.04-2020 «Организация строительного производства».

Строго соблюдать Правила по охране труда при выполнении строительных работ. Утвержденные постановлением Министерства труда и социальной защиты Республики Беларусь и Министерства архитектуры и строительства Республики Беларусь от 31 мая 2019 г. №24/33.

До начала производства демонтажных работ следует:

- получить у технического заказчика разрешение на демонтажные работы;
- издать приказ по организации, определяющий порядок производства работ на строительной площадке в каждую смену;
- назначить ответственных за производство работ, противопожарную безопасность, электробезопасность.
- освободить помещения где производятся демонтажные работы.

Разборка конструкций производится в последовательности сверху вниз, обратной монтажу конструкций и элементов.

										Лист
										11
Изм	Кол	Лист	№док	Подп.	Дата	5.5-22.233-ППР				

Разработку грунта выполнять экскаватором. Перемещение грунта выполнять погрузчиком. Земляные работы там где нет возможности работать технике выполняются вручную.

5.2.12 Земляные работы срезка растительного слоя бульдозерами

В состав работ входит:

- срезка грунта растительного слоя бульдозером;
- перемещение грунта на расстояние до 25 м в отвал;
- перемещение растительного отвала грунта в место складирования растительного грунта с помощью фронтального погрузчика.

Растительный грунт, подлежащий снятию с застраиваемых площадей, должен срезаться, перемещаться в специально выделенные места и складироваться.

До начала производства работ по срезке грунта растительного слоя должны быть выполнены следующие работы:

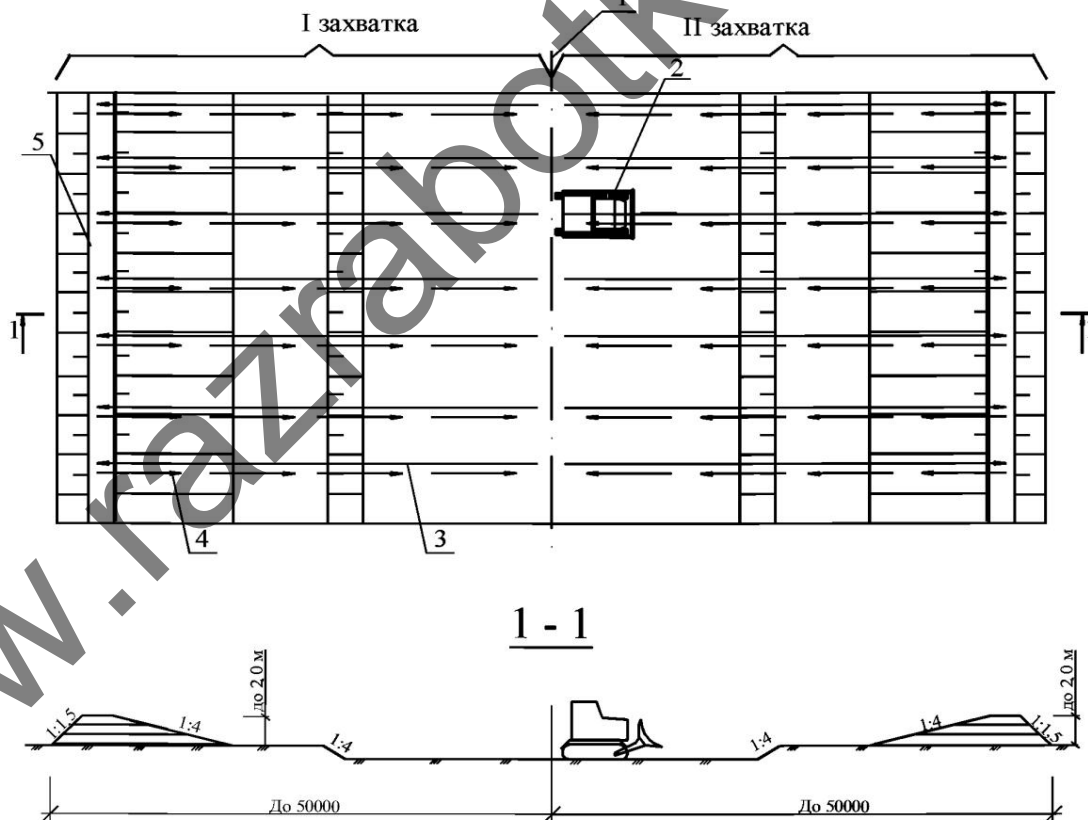
- вынесены оси и обозначены границы площадки (трассы) производства работ;
- указаны места отсыпки отвалов растительного грунта;
- произведена рабочая разбивка площадки с закреплением разбивочных знаков;
- ознакомлены с технологией и организацией работ и обучены безопасным методам труда рабочие и ИТР.

Проектом ППР предусмотрено:

- срезка грунта растительного слоя и перемещение в отвал бульдозером;
- перевозка грунта с помощью фронтального погрузчика в зону постоянного складирования.

При работе с растительным грунтом не следует смешивать его с нижележащим нерастительным грунтом, а также загрязнять его отходами, строительным мусором и т.п.

При срезке грунта растительного слоя челночным способом согласно рисунку заполнение отвала грунтом, его перемещение производится при движении бульдозера вперед, а холостой ход - при движении бульдозера задним ходом по той же прямой.



1 – ось котлована; 2 – бульдозер; 3 – рабочий ход бульдозера; 4 – холостой ход бульдозера; 5 – место складирования грунта

После разработки грунта растительного слоя в двух первых рядах проходок перемычки (ребра) нетронутого грунта необходимо убирать бульдозером в отвал.

Полный цикл работы бульдозера состоит из операций:

- опускание отвала и установка его в требуемое положение;
- зарезание и заполнение отвала грунтом;

						5.5-22.233-ППР	Лист
							14
Изм	Кол	Лист	№ док	Подп.	Дата		

**ПОЛНЫЙ ТЕКСТ ПОЯСНИТЕЛЬНОЙ
ЗАПИСКИ В ДАННОЙ
ДЕМОНСТРАЦИИ НЕ ПРИВОДИТСЯ**

ЕСЛИ ВЫ ЗАИНТЕРЕСОВАНЫ В
ПРИБРИТЕНИИ ДАННОГО ППР
СВЯЖИТЕСЬ СО МНОЙ

МОЙ МОБИЛЬНЫЙ ТЕЛЕФОН

+375 (29) 569-06-83

К ДАННОМУ ТЕЛЕФОНУ ПРИВЯЗАНЫ

ВАЙБЕР, ТЕЛЕГРАММ, ВОТСАП

ВЕБ-САЙТ

www.razrabotka-ppr.by

Разработка ППР для объектов

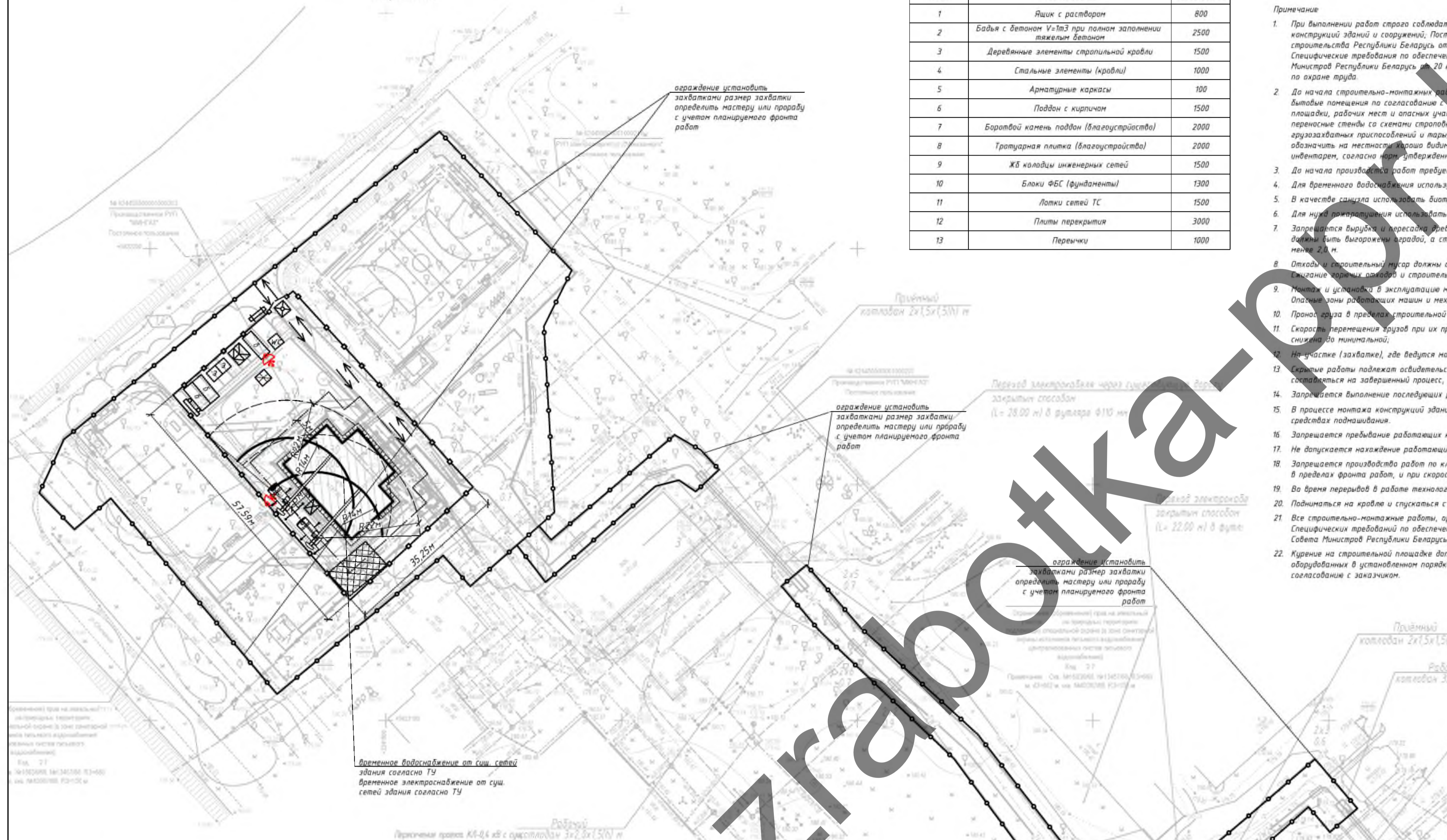
Республики Беларусь

Razrabotka PPR by

№ пп	Наименование	Масса ед, кг
1	Ящик с раствором	800
2	Баляя с бетоном V=10/3 при полном заполнении тяжелым бетоном	2500
3	Деревянные элементы стропильной кровли	1500
4	Стальные элементы (кровли)	1000
5	Арматурные каркасы	100
6	Поддон с кирпичом	1500
7	Бортовой камень поддон (благоустройство)	2000
8	Тротуарная плитка (благоустройство)	2000
9	ЖБ колоды инженерных сетей	1500
10	Блоки ФБС (фундаменты)	1300
11	Лотки сетей ТС	1500
12	Плиты перекрытия	3000
13	Перекрышки	1000

Примечание

- При выполнении работ строго соблюдать требования: СН 103.04-2020 «Организация строительного производства»; СН 103.01-2019 Возведение строительных конструкций зданий и сооружений; Постановление Министерства труда и социальной защиты Республики Беларусь и Министерства архитектуры и строительства Республики Беларусь от 31 мая 2019 г. № 24/33 «Об утверждении Правил по охране труда при выполнении строительных работ»; Специфические требования по обеспечению пожарной безопасности взрывопожароопасных и пожароопасных производств, утвержденных Советом Министров Республики Беларусь от 20 ноября 2019 г. № 479. Введены в действие - 28 февраля 2020 г. Требования действующих ТТК, Требования инструкций по охране труда.
- До начала строительно-монтажных работ необходимо выполнить следующие мероприятия: оформить разрешение (ордер) на производство работ; оборудовать бытовые помещения по согласованию с заказчиком на суч. площадях заказчика; установить паспорт объекта; организовать освещение строительной площадки, рабочих мест и опасных участков; установить бункер-накопитель для сбора строительного мусора в зоне бытового агорога; установить переносные стеллы по схематичной стропильной и монтажной массе перемещаемых грузов в зоне производства работ; оборудовать места для хранения грузозахватных приспособлений и тары; выполнить прокладку временных сетей электроснабжения с защитой от суч. сетей по согласованию с заказчиком; обозначить на местности хорошо видимыми знаками значимых зон работы кранов и опасных зон; установить стелд, оборудованный противопожарным инвентарем, согласно норм, утвержденных местными органами; обеспечить временное водоснабжение по согласованию с заказчиком.
- До начала производства работ требуется выполнить временное электроснабжение от существующих сетей по согласованию с заказчиком.
- Для временного водоснабжения используется существующий водопровод, точку подключения определить по согласованию с заказчиком.
- В качестве санузла использовать биотуалет.
- Для нужд противопожарной защиты использовать суч. пожарные гидранты.
- Запрещается вырубать и пересаживать древесную и кустарниковую растительность, не предусмотренную проектом. Зеленые насаждения, не подлежащие вырубке, должны быть выгорожены оградой, а стволы от-дельно стоящих деревьев, в целях предохранения от повреждений обшить пиломатериалами на высоту не менее 2,0 м.
- Отходы и строительный мусор должны своевременно вывозиться для дальнейшей утилизации. Захоронение бракованных изделий и конструкция запрещается. Сжигание горючих отходов и строительного мусора на участке строительства запрещается.
- Монтаж и установка в эксплуатацию машин и механизмов, электрической лебедки, весты в соответствии с паспортом и инструкцией завода-изготовителя. Опасные зоны работающих машин и механизмов должны быть ограждены.
- Пронос груза в пределах строительной площадки разрешен с ограничением выноса груза, согласно схемы строительства.
- Скорость перемещения грузов при их приближении к границе рабочей зоны на расстояние не менее 7 м и дальнейшее транспортирование должна быть снижена до минимальной.
- На-участке (захватке), где ведутся монтажные работы, не допускается выполнение других работ и нахождение посторонних лиц.
- Скрытые работы подлежат освидетельствованию с составлением актов по установленной форме. Акт освидетельствования скрытых работ должен составляться на заверенный процесс, выполненный самостоятельным подразделением исполнителей.
- Запрещается выполнение последующих работ при отсутствии актов освидетельствования предшествующих скрытых работ во всех случаях.
- В процессе монтажа конструкций зданий (сооружений) монтажники должны находиться на ранее установленных и надежно закрепленных конструкциях или средствах подмощивания.
- Запрещается пребывание работающих на элементах конструкций и оборудования во время подъема и перемещения конструкций.
- Не допускается нахождение работающих под нитирующими элементами конструкций и оборудования до установки их в проектное положение.
- Запрещается производство работ по кладке или облицовке наружных стен многоэтажных зданий во время грозы, снегопада, тумана, исключающих видимость в пределах фронта работ, и при скорости ветра 15 м/с и более.
- Во время перерывов в работе технологические приспособления, материалы и инструменты должны быть закреплены или убраны с крыши.
- Подниматься на кровлю и спускаться с нее следует только по внутренним лестничным клеткам и оборудованным для подъема на крышу лестницам.
- Все строительно-монтажные работы, организация строительной площадки, участок работ и рабочих мест должны производиться при строгом соблюдении Специфических требований по обеспечению пожарной безопасности взрывопожароопасных и пожароопасных производств, утвержденных Постановлением Совета Министров Республики Беларусь 20.11.2019 № 779.
- Курение на строительной площадке допускается только в специально отведенных местах, определенных инструкциями по пожарной безопасности, оборудованных в установленном порядке и обозначенных указателями «Место для курения». Допускается использование суч. мест для курения по согласованию с заказчиком.



Условные обозначения:

- опасная зона падения груза со здания (лесов), монтажная зона
- стоянки автомобильного крана
- защитно-охранное ограждение согласно СН 103.04-2020
- ворота
- бытовое модуль 2,45х6м
- направление движения техники
- прожектор освещения стройплощадки
- контейнер для строительного мусора
- защитный козырек над входом в здание
- пожарный щит
- место установки строительных лесов на период отделки фасада
- место для курения
- сигнальное ограждение (устанавливается захватками по границам работ, на усмотрения мастера или прораба с учетом планируемого фронта работ)
- рабочая зона крана
- паспорт объема и схема движения
- опасная зона крана
- закрытый склад
- место механической очистки колес
- контейнер для бытовых отходов
- зона складирования материалов
- биотуалет

Схема защитно-охранного ограждения

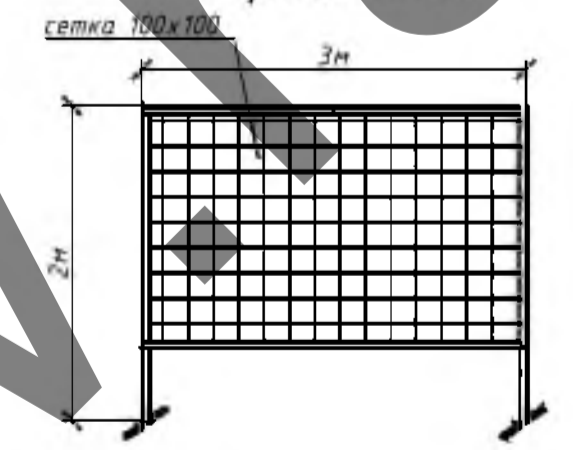
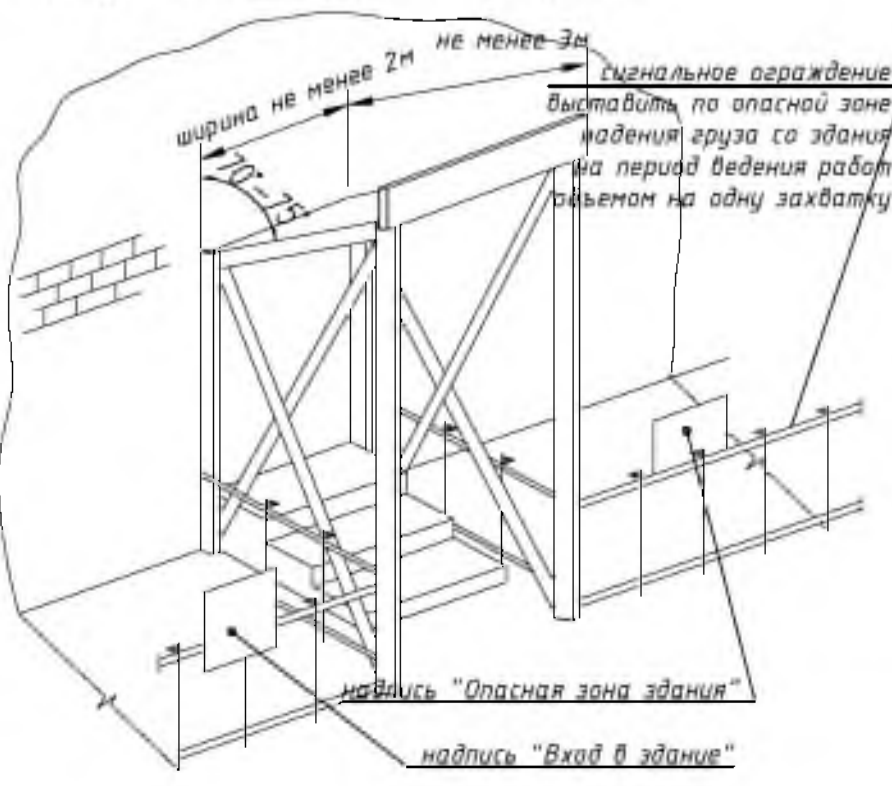
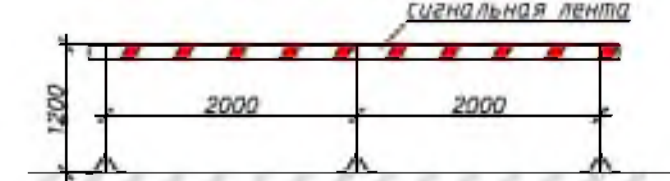


Схема устройства защитного козырька над входами в здание



Сигнальное ограждение



- Важно!**
- Строго соблюдать технологию производства работ согласно требованиям действующих типовых технологических карт.
 - Не работать на высоте при сильных порывах ветра, сильном дожде, снегопаде, грозе, плохой видимости.
 - Не находиться на живых ярусах при ведении работ на верхних ярусах, в опасных зонах работы крана.
 - Мастеру, прорабу строго следовать за отсутствием посторонних лиц на опасных участках производства работ.
 - При работе на высоте строго соблюдать требования инструкций по охране труда при работе на высоте.
 - При работе с лесами строго соблюдать требования приведенные в паспорте на леса, инструкций по охране труда при работе на высоте, инструкции по охране труда при использовании средств подмощивания.
 - Работы производить в защитных касках.
 - Не допускать к производству работ лиц в состоянии алкогольного опьянения.
 - Не оставлять после окончания рабочей смены строительный мусор.
 - Не бросать из окон и кровли строительный мусор.
 - Курить только в местах где это разрешено.

Важно: В период производства работ опасные зоны работы механизмов ограждаются сигнальным ограждением. Также ограждать сигнальным ограждением обозначать опасные зоны при ведении кровельных работ и наружных отделочных работ.

ЭКСПЛИКАЦИЯ ЗДАНИЙ И СООРУЖЕНИЙ

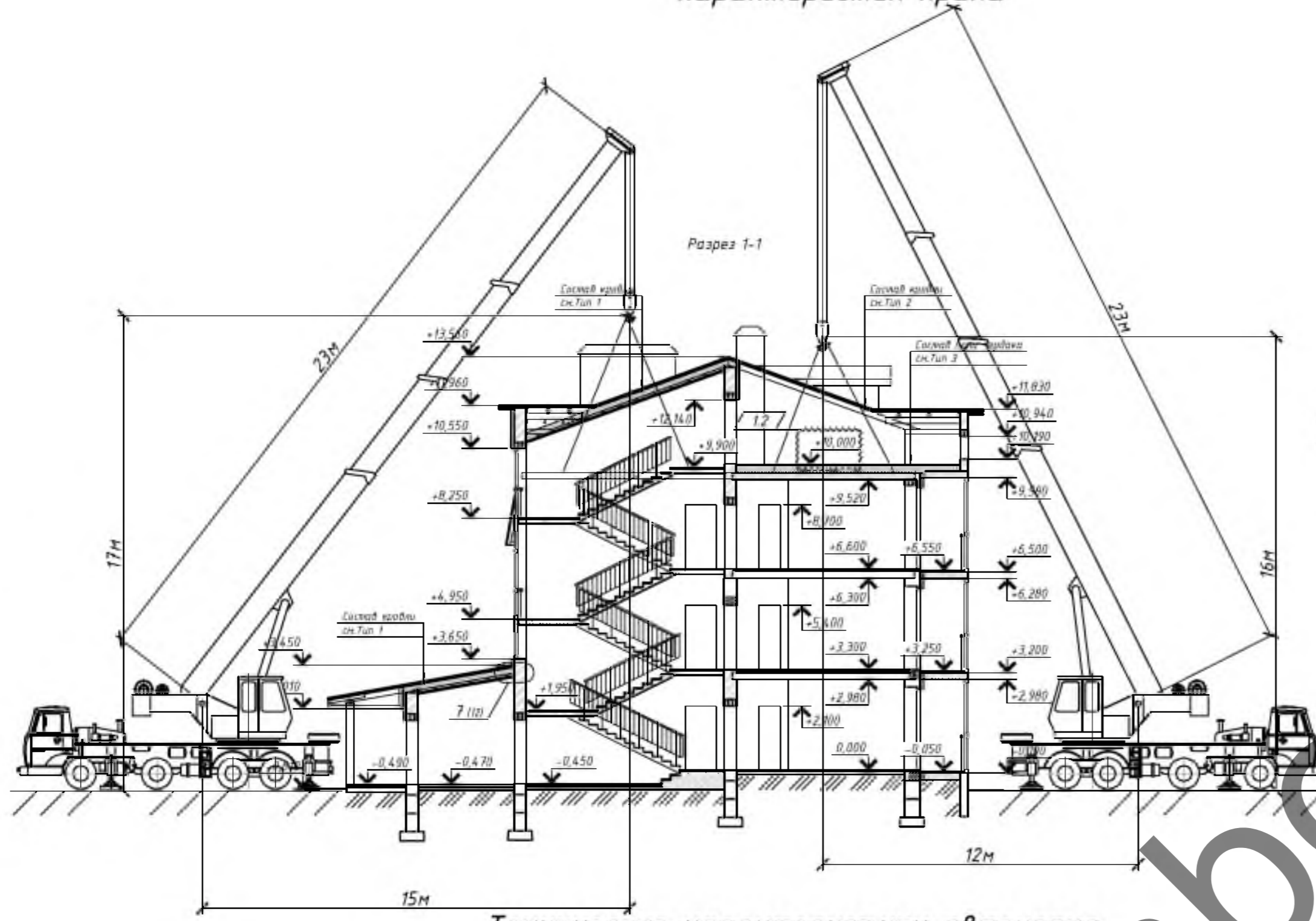
Номер на плане	Наименование	Примечание
1	Жилой дом	Реконструк.
2	Жилой дом №59	Существующ.
3	Жилой дом №46	Существующ.
4	Парковка на 10 м/мест, включая 1 м/места для инвалидов	Реконструкция
5	Площадка ТБО	Проектир.
6	Площадка для чистки вещей	Проектир.
7	Площадка для сушки белья	Проектир.
8	Универсальная спортивная площадка с уличными тренажерами	Проектир.
9	Бензоиспользователь	Проектир.
10	Подземные поля фильтрации	Проектир.
11	Детская площадка	Проектир.
12	ДГУ	Проектир.

СИТУАЦИОННАЯ СХЕМА



5.5-22.233-ППР				№ Реконструкция административного здания филиала «163 Сельскохозяйственный завод» г.п.г. Пружаны Могилевской области Пружанского района		
Изм.	Кол. уч.	Лист	№ док.	Подп.	Дата	
Разработана	Инженер					
Гл. Инженер						
ПРОЕКТ ПРОИЗВОДСТВА РАБОТ				Стадия	Лист	Листов
Стройгенплан на основной и подготовительный периоды М1:500				С	1	6
ЗАО «ПМК-55»				Формат А1		

Схема к подбору расчетных характеристик крана



Технические характеристики автокрана
КЛИНЦЫ КС-55713-1К-4

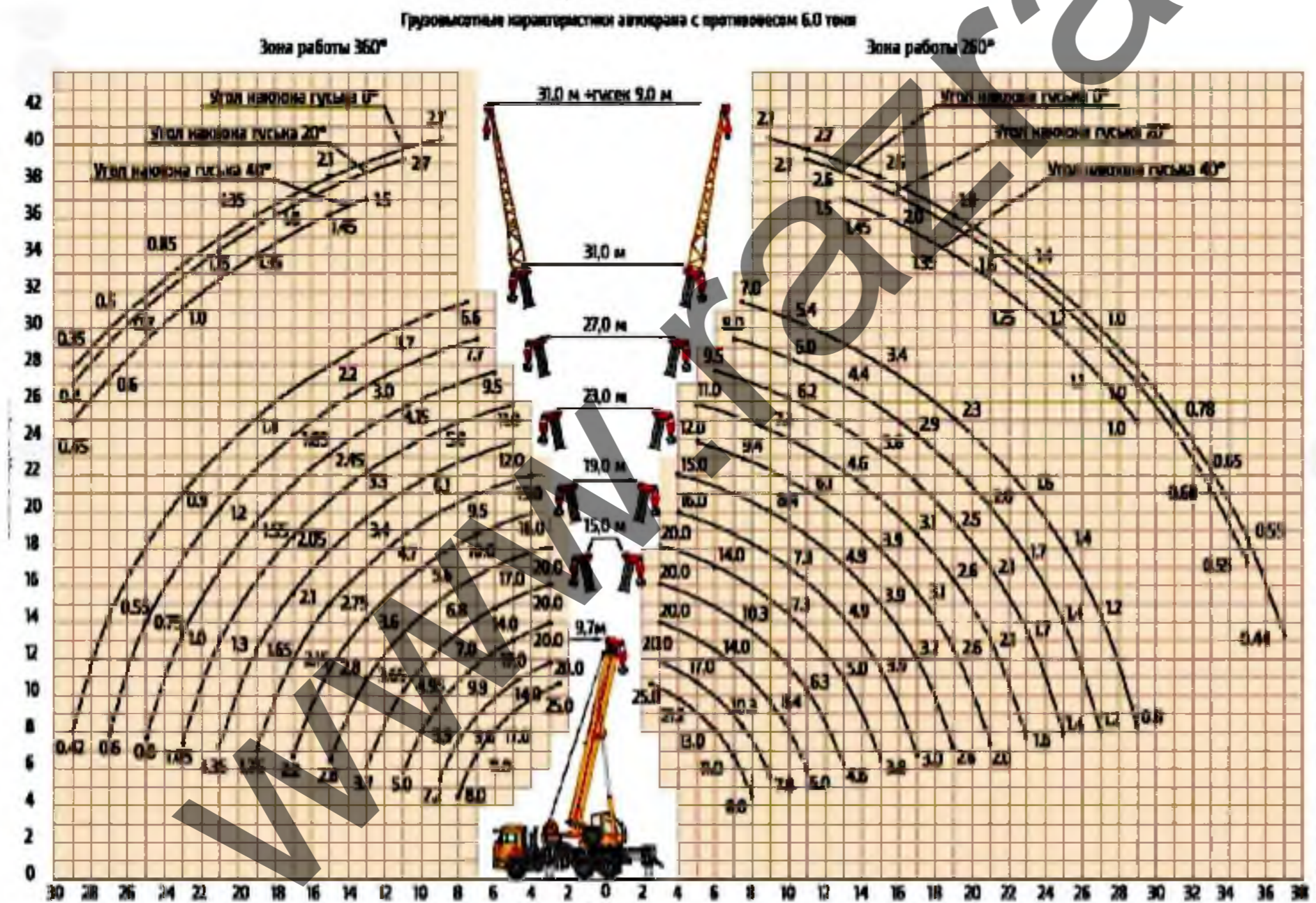
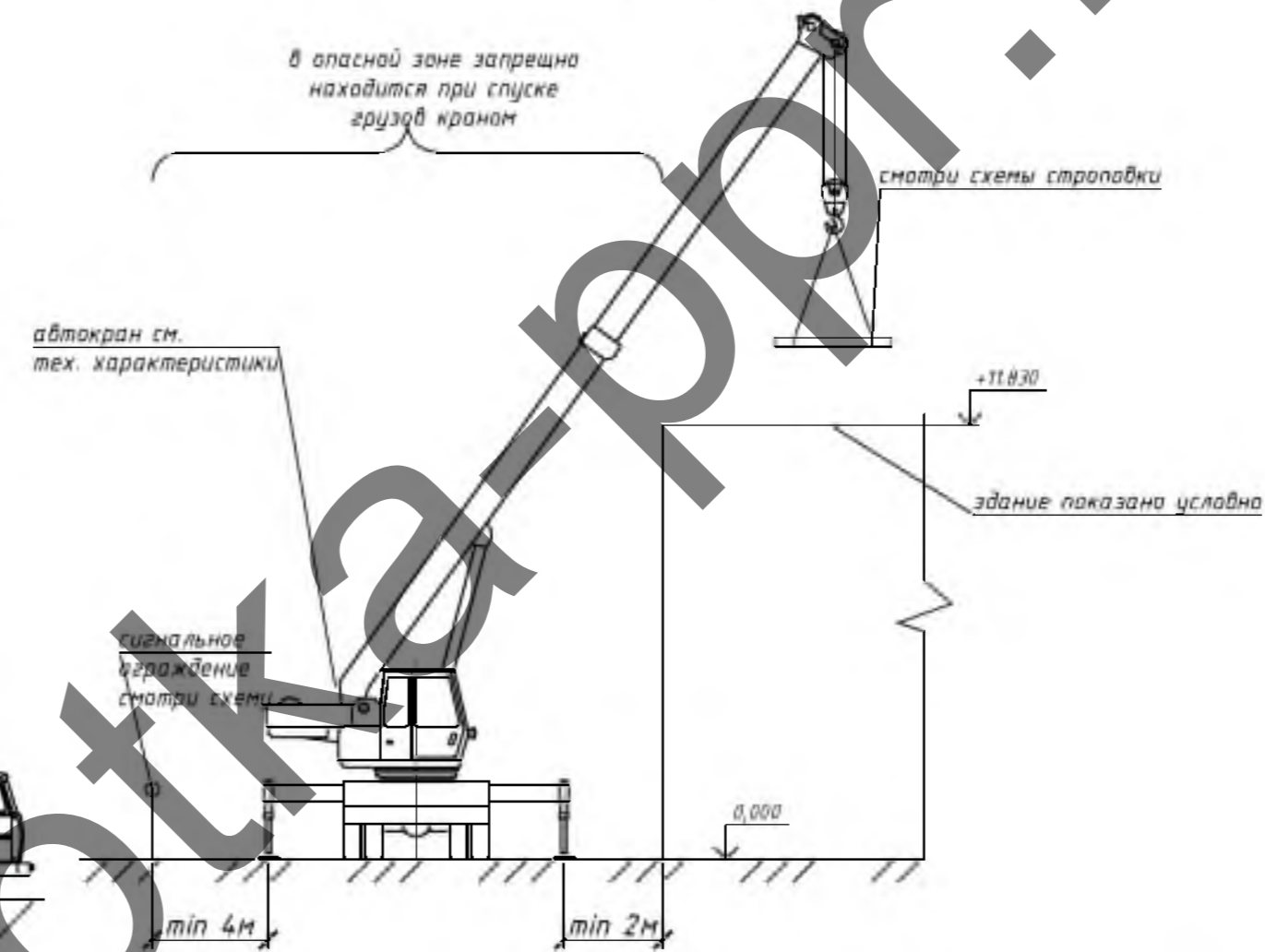


Схема работы крана при подаче материалов



Технические характеристики
АГП-12

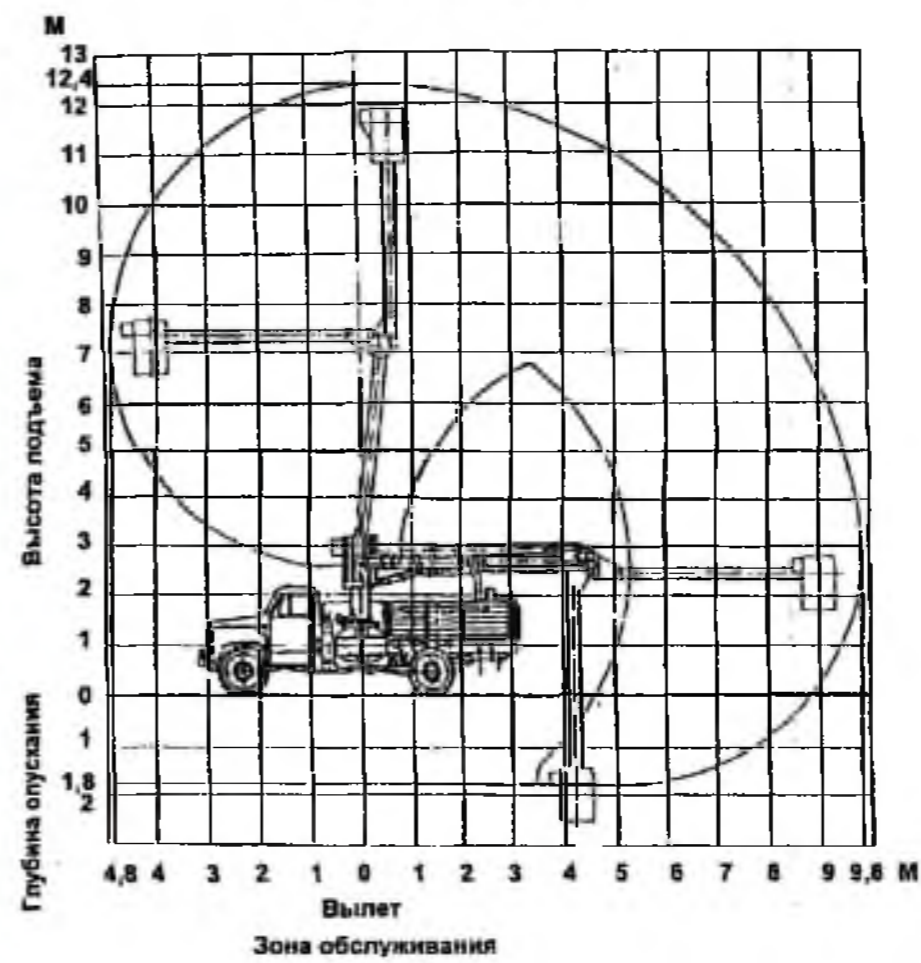


Схема установки автовышки

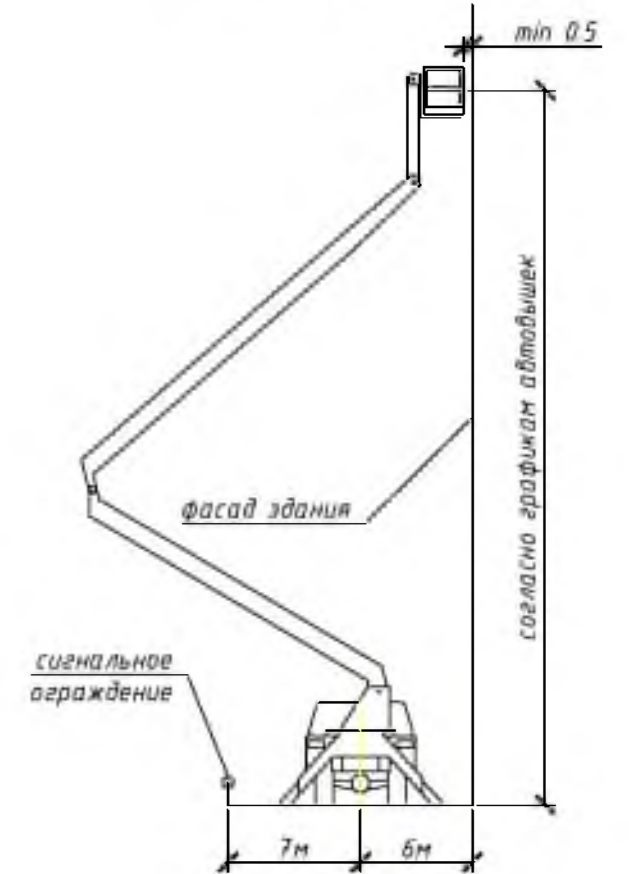
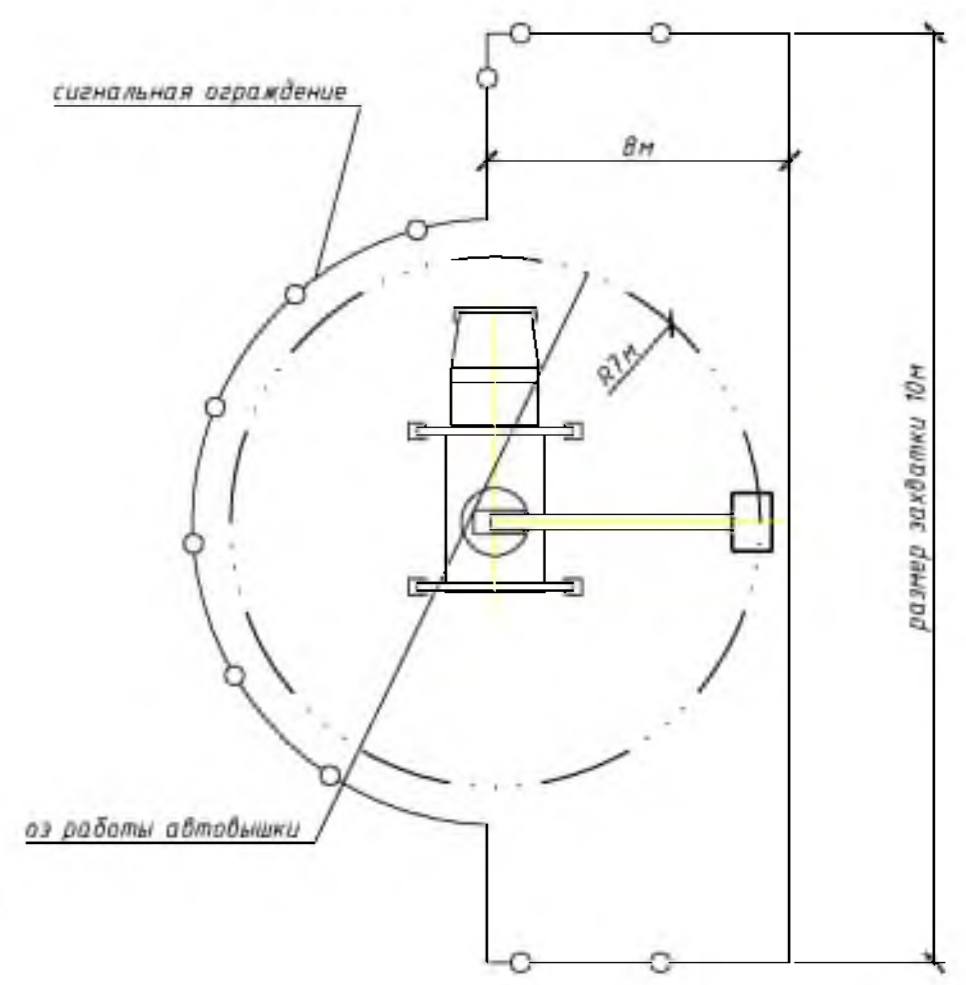


Схема ограждение захватки при работе с АГП



5.5-22.233-ППР				
«Реконструкция административного здания филиала «ТБЗ Сергеевский» под жилой дом г.п. Правдинский Тамбовской области Липовицкого района»				
Изм.	Кол. уч.	Лист № док.	Подп.	Дата
		Каменецкий		
ПРОЕКТ ПРОИЗВОДСТВА РАБОТ			Стация	Лист
Гл. Инженер			С	2
Схемы производства работ (работа краном, работа с АГП)			Листов	
			6	
			ЗАО «ПМК-55»	

Утверждаю.

Согласовано
Мин. № подл. Подп. и дата. Взам. инв. №

Схема производства работ по монтажу трубопроводов

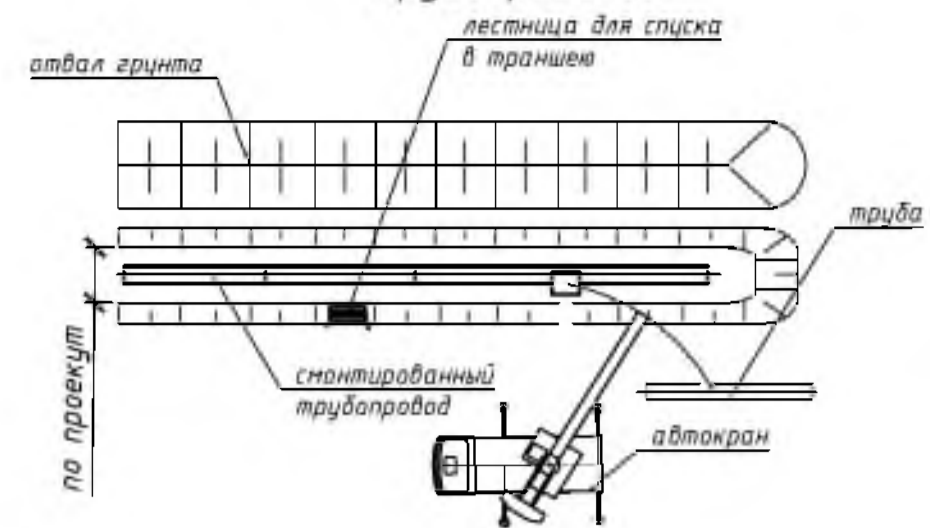


Схема забоя экскаватора

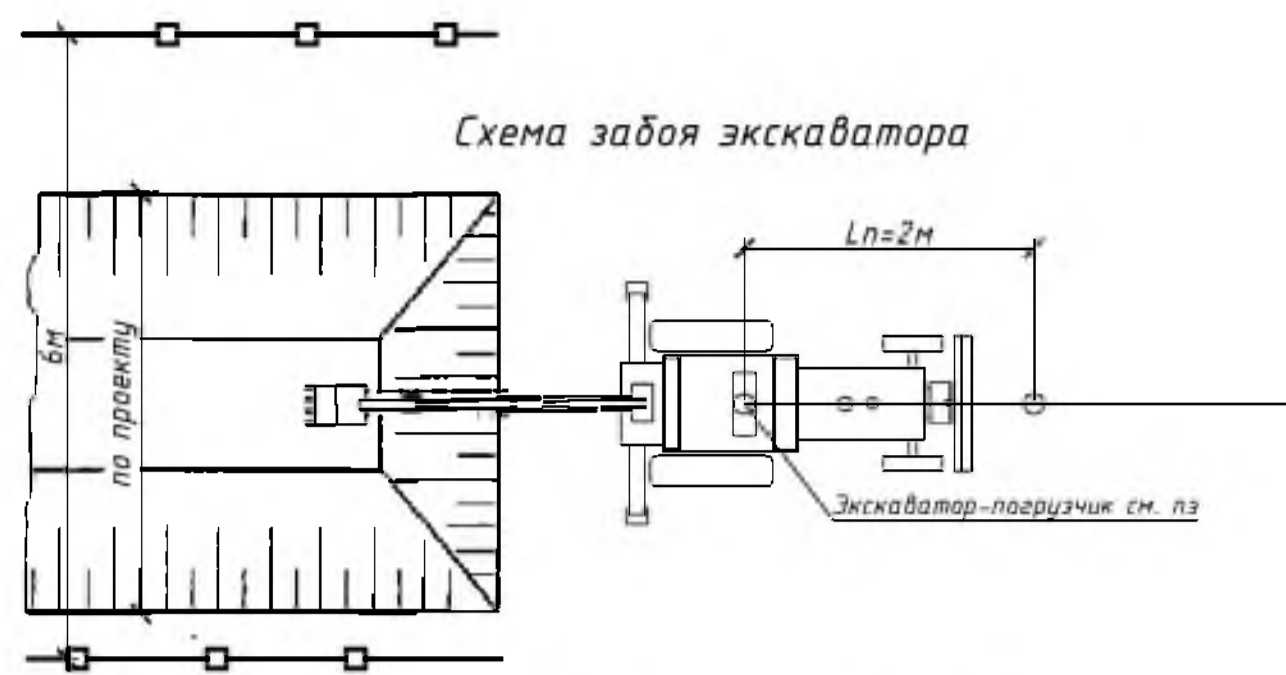


Схема демонтажа покрытий экскаватором

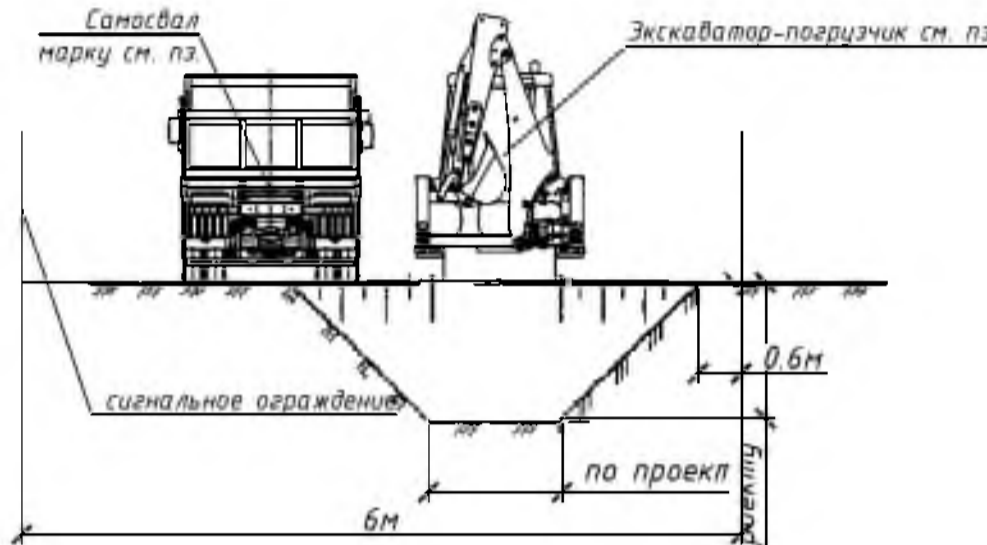
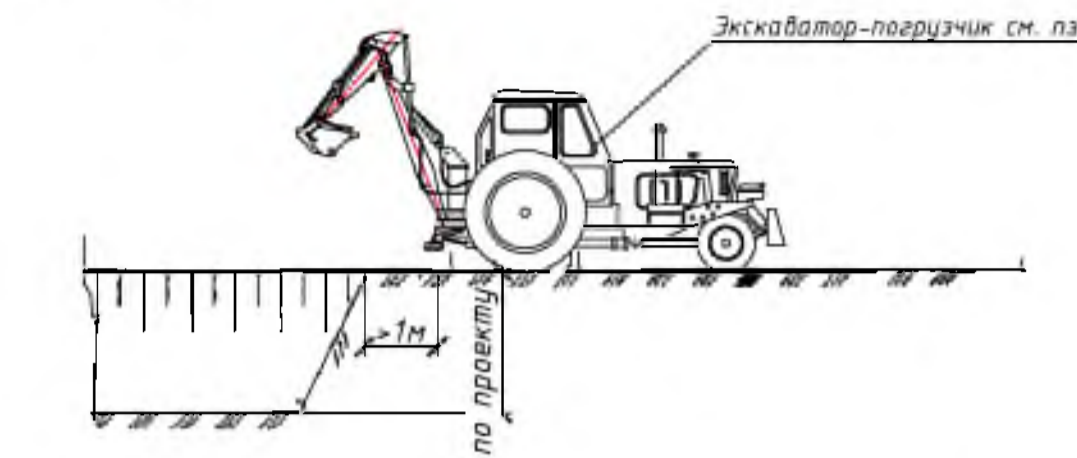
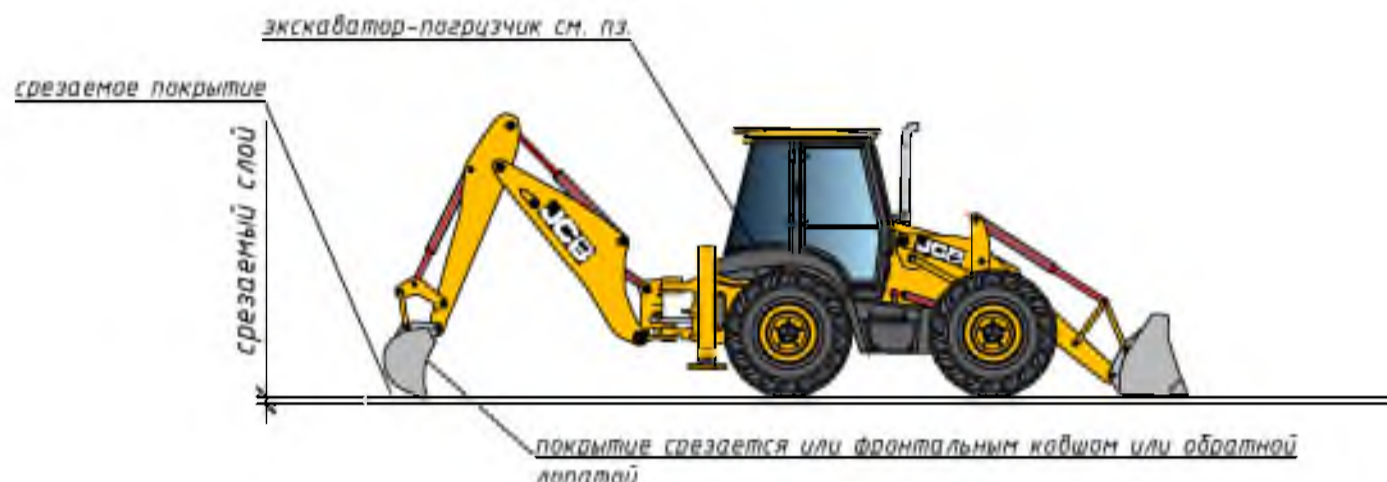


Схема уплотнения грунта виброплитой

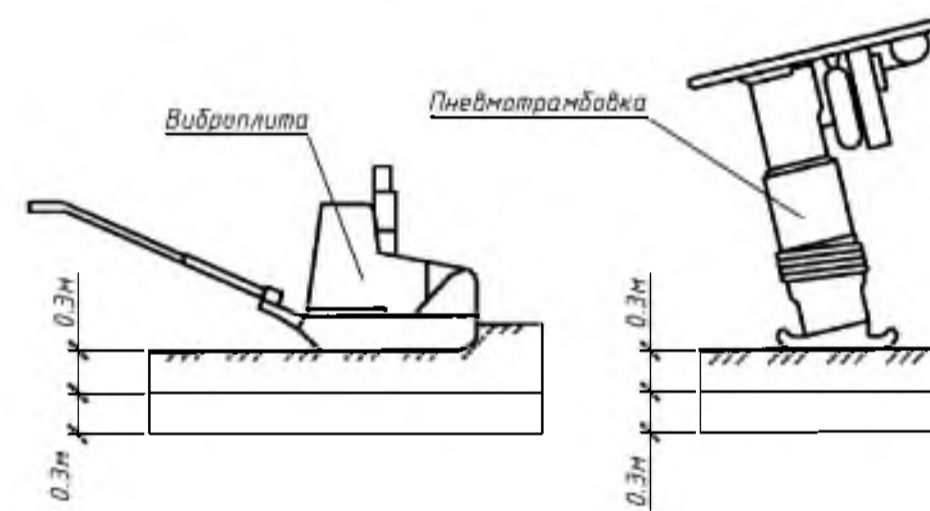


Схема монтажа металлического столба краном

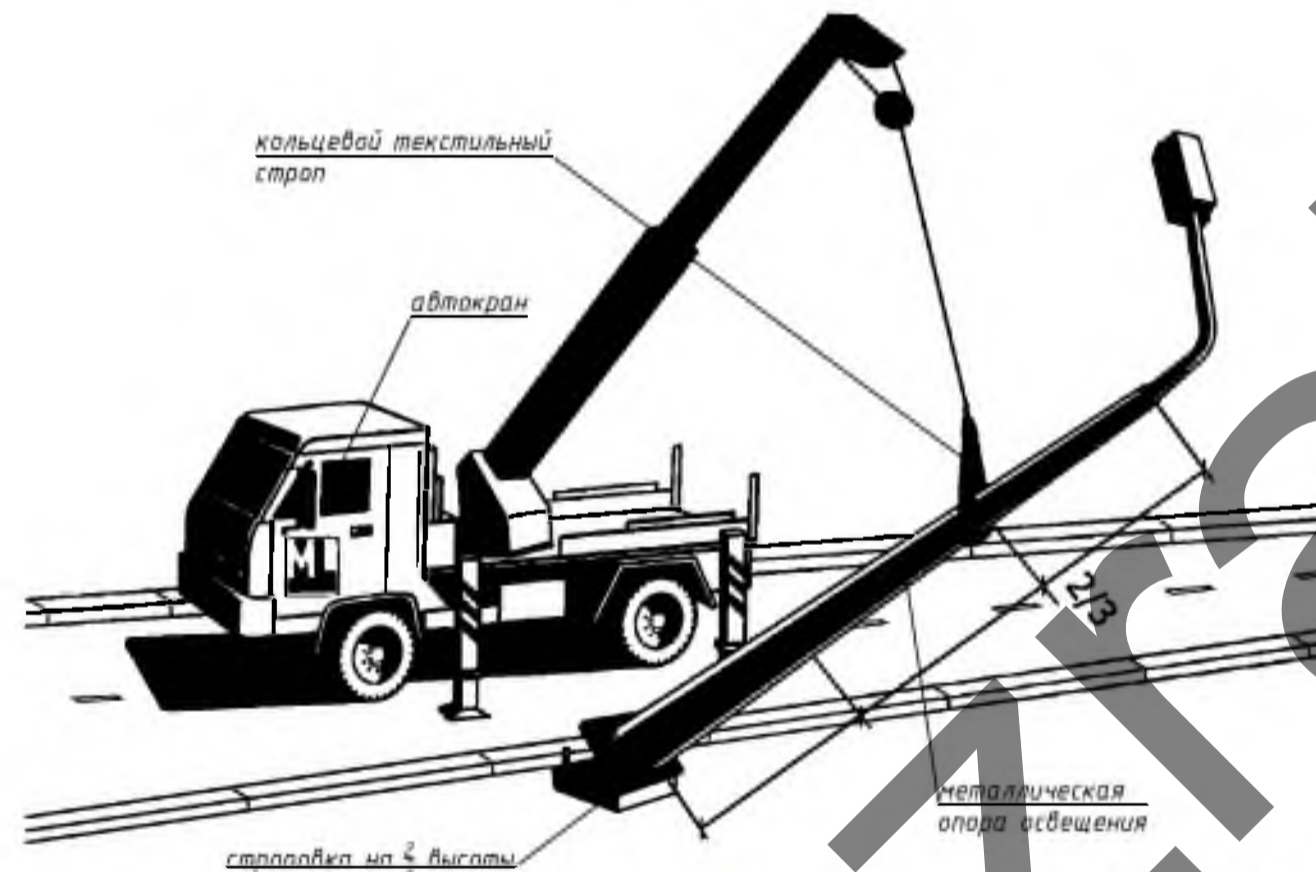


Схема производства работ по монтажу жб лотков

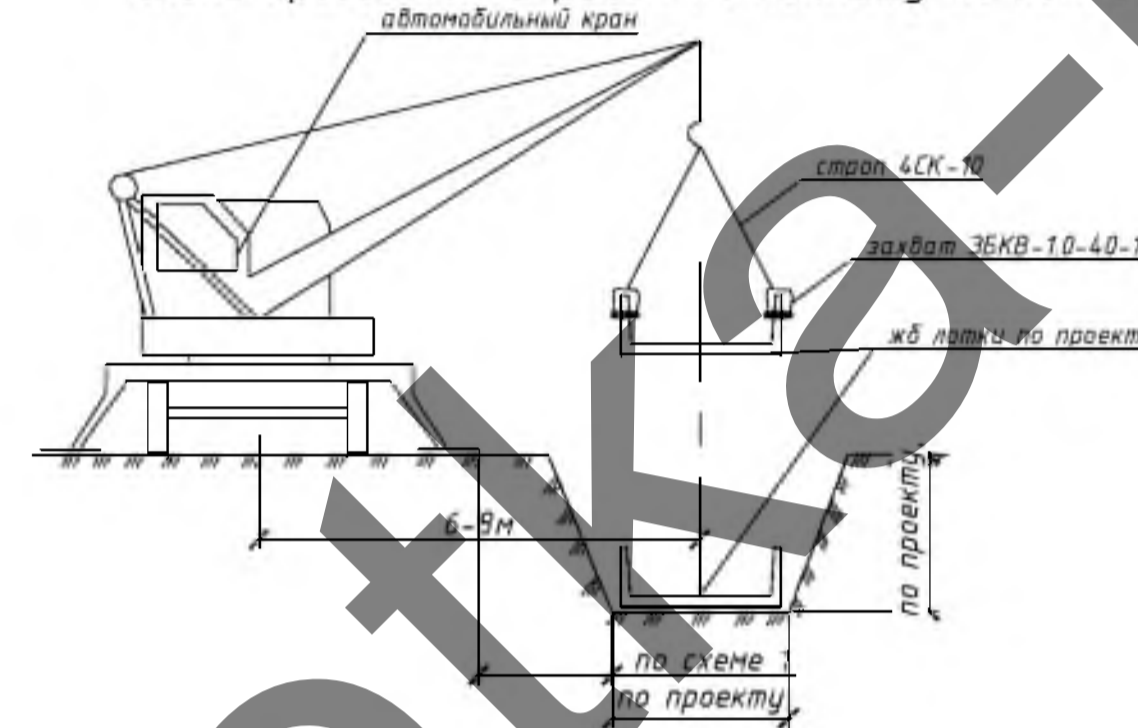


Схема крепления страховочных поясов при ведении каменных работ



Организация работ при монтаже жб элементов

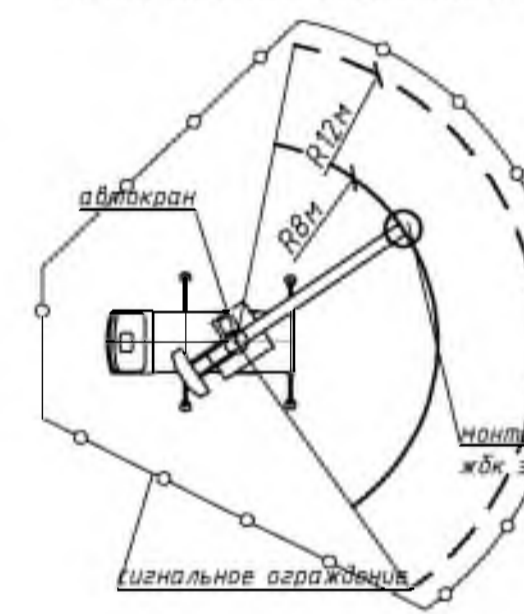
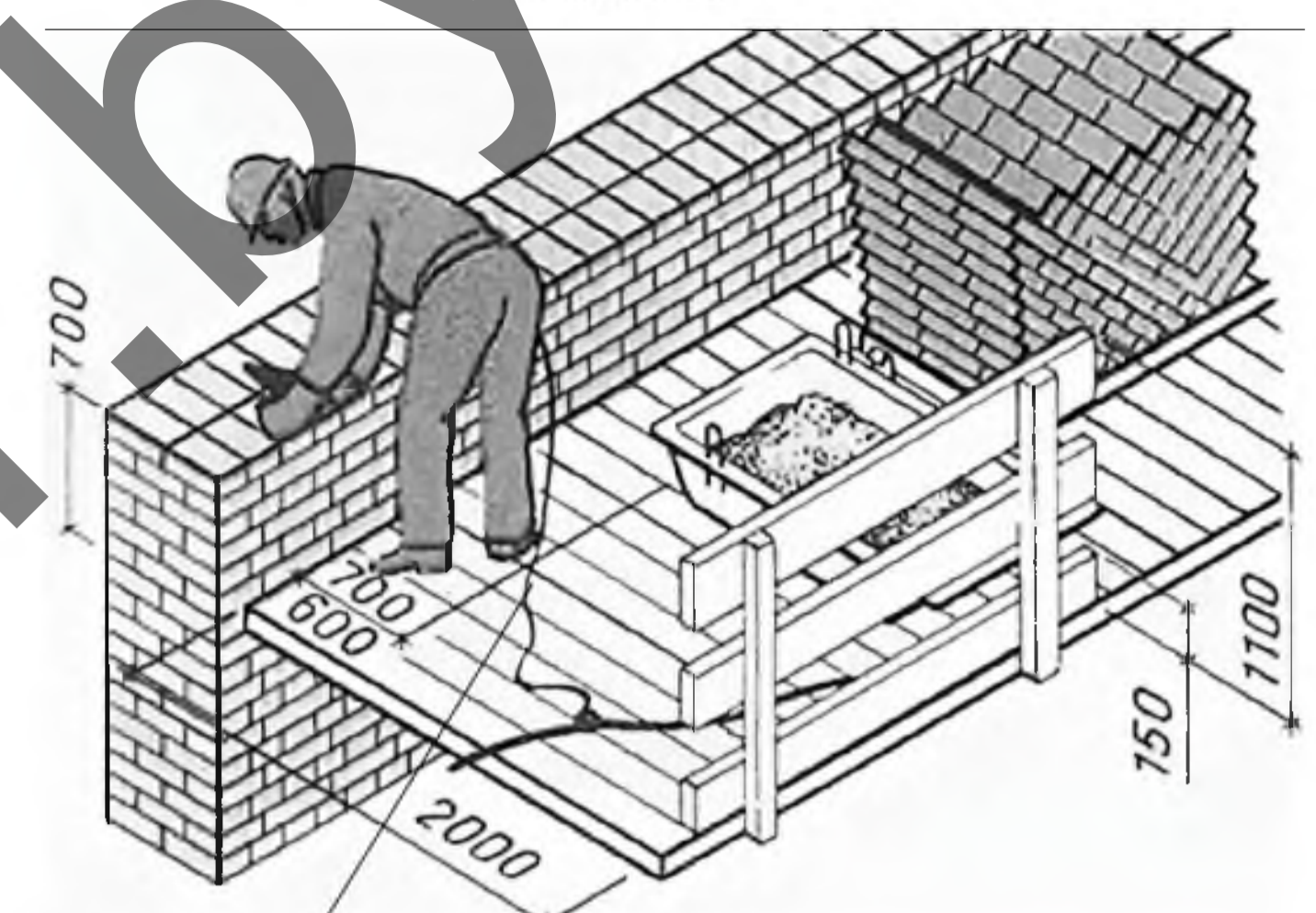


Схема производства работ с шарнирно-панельных подмостей



Установка шарнирно-панельных подмостей 2-3 яруса

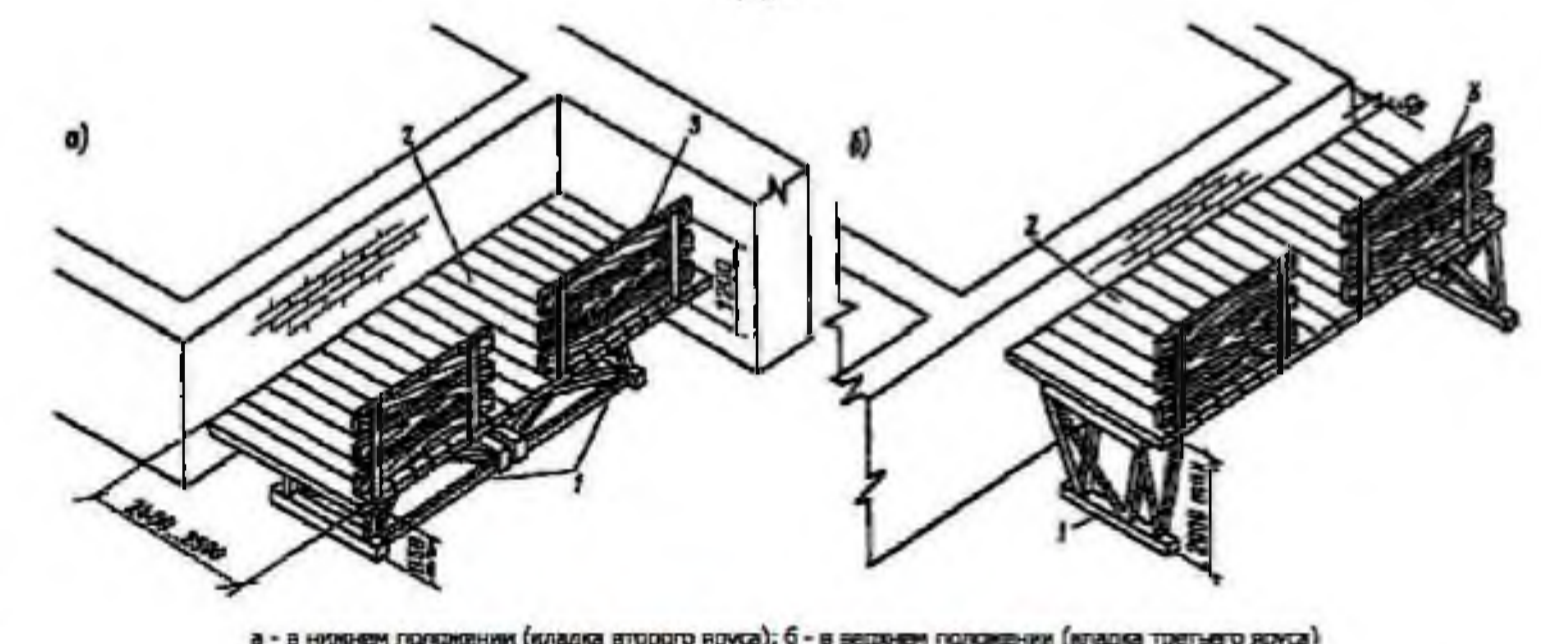
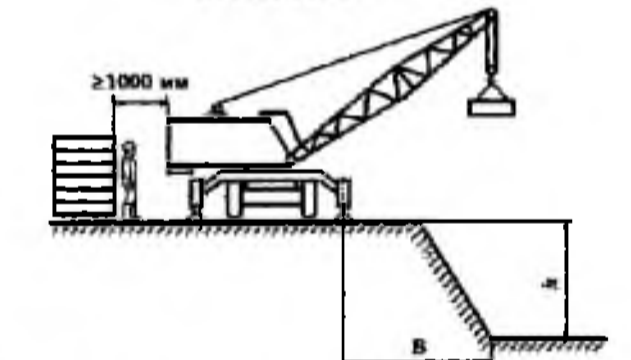
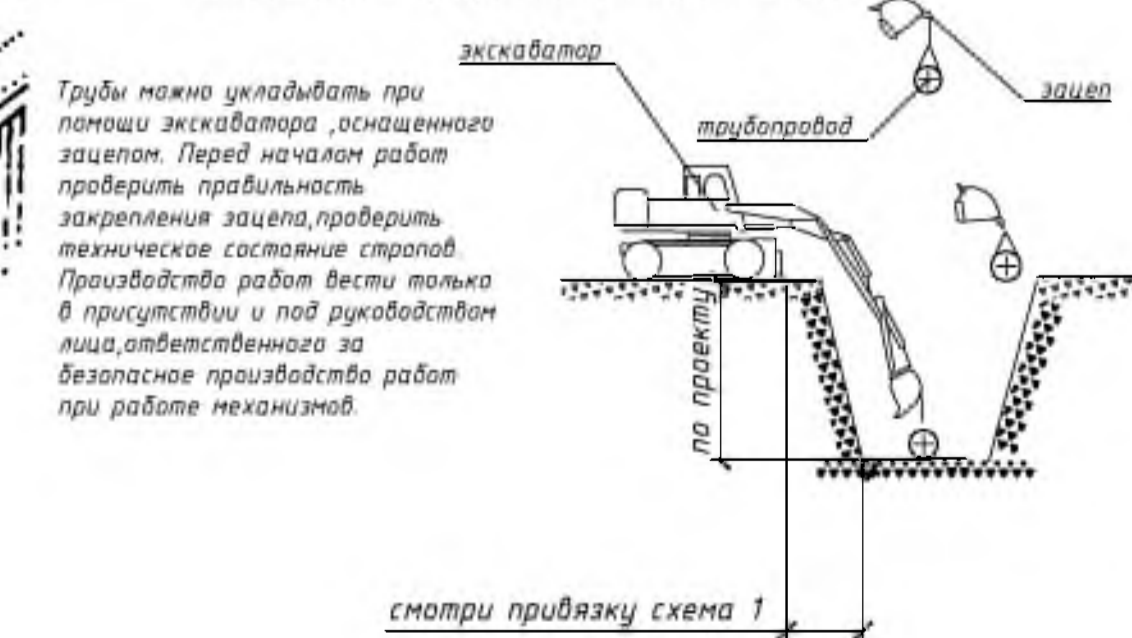


Схема привязки строительной техники и выемок схема 1



Глубина котлована (валовая), м	Путь				гид. уровень
	высоты выемки	стат. выемки	стат. выемки	стат. выемки	
1	1,5	1,25	1,0	1,0	1,0
2	2,0	2,4	2,0	2,0	1,5
3	4,0	3,6	3,25	3,5	1,75
4	5,0	4,4	4,0	3,0	2,0
5	6,0	5,2	4,75	3,5	2,5

Укладка труб при помощи экскаватора, оснащенного зацепом



Выемка грунта погрузчиком



Погрузка грунта в самосвал

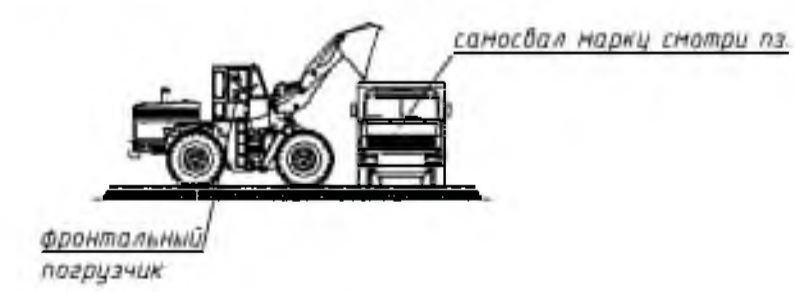


Схема электропрогрева бетона греющим проводом

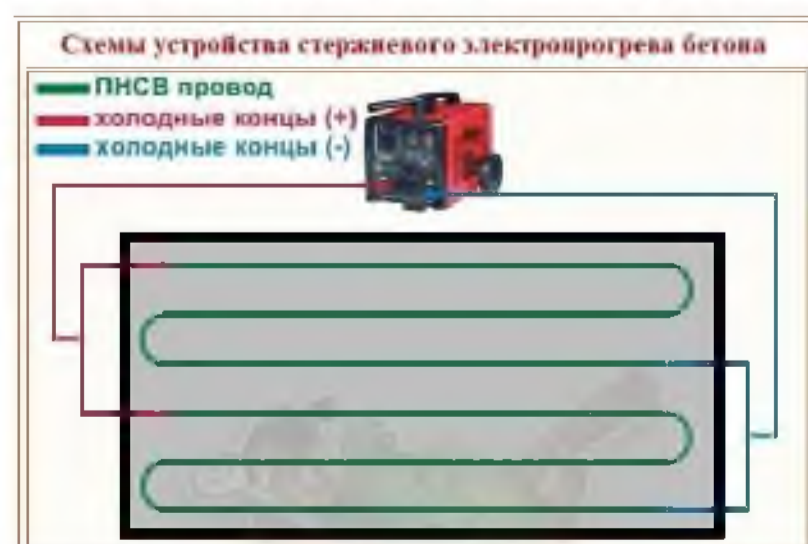


Схема электропрогрева бетона вертикальными электродами

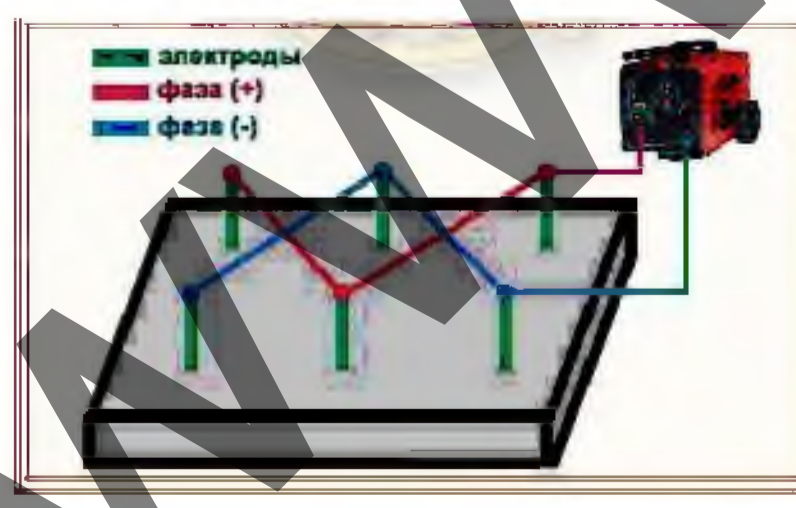


Схема разбивки кладки по ярусам



Схема монтажа жб колодцев краном

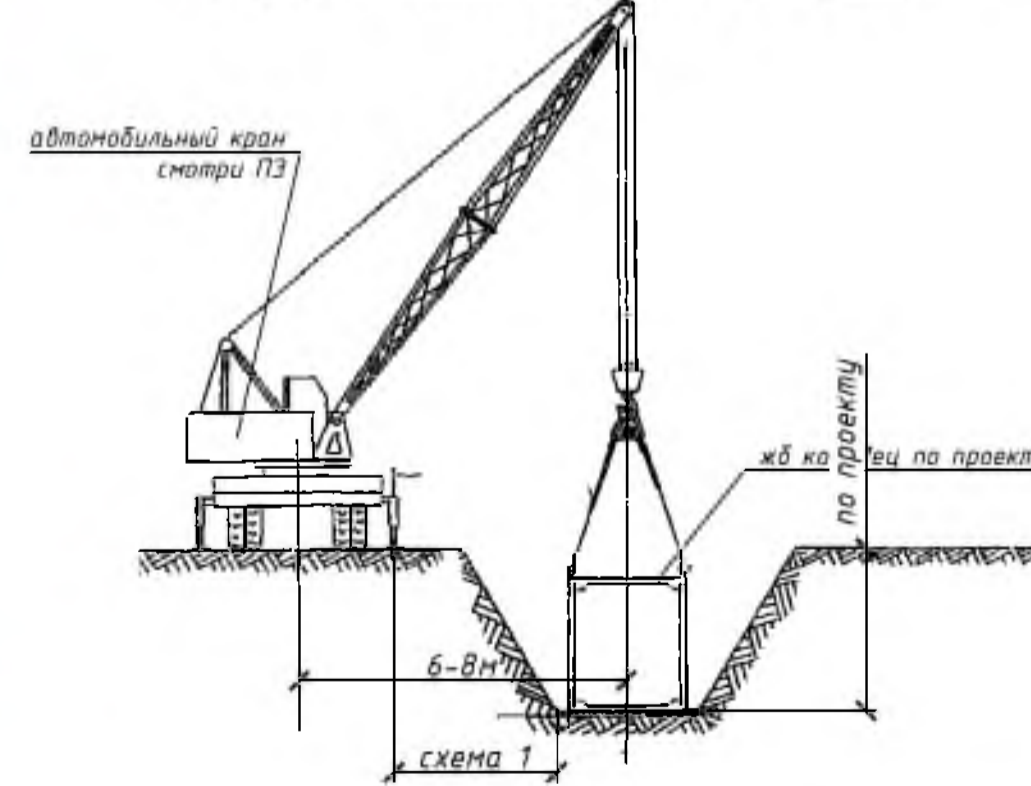


Схема уплотнения бетонной смеси

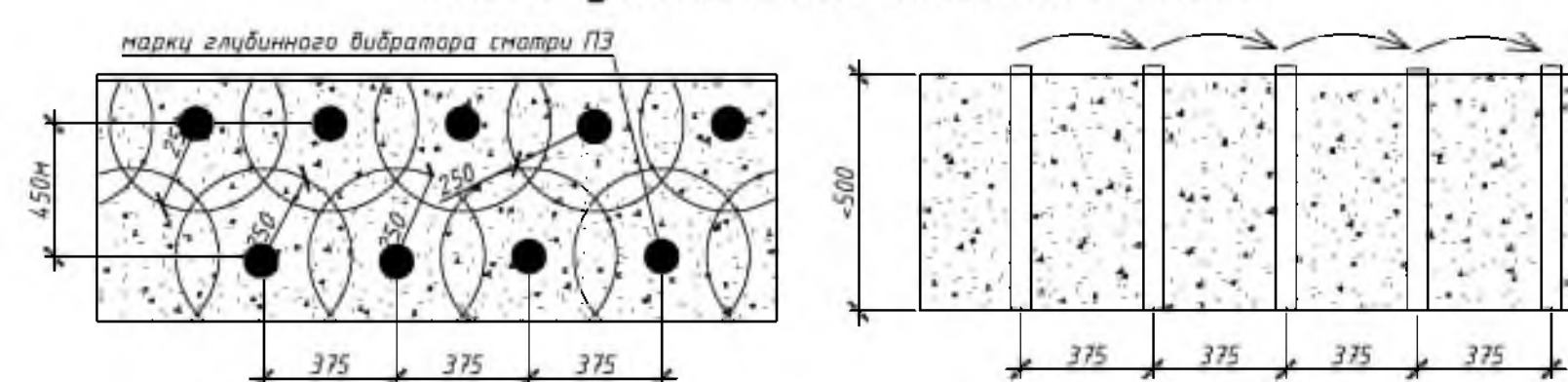
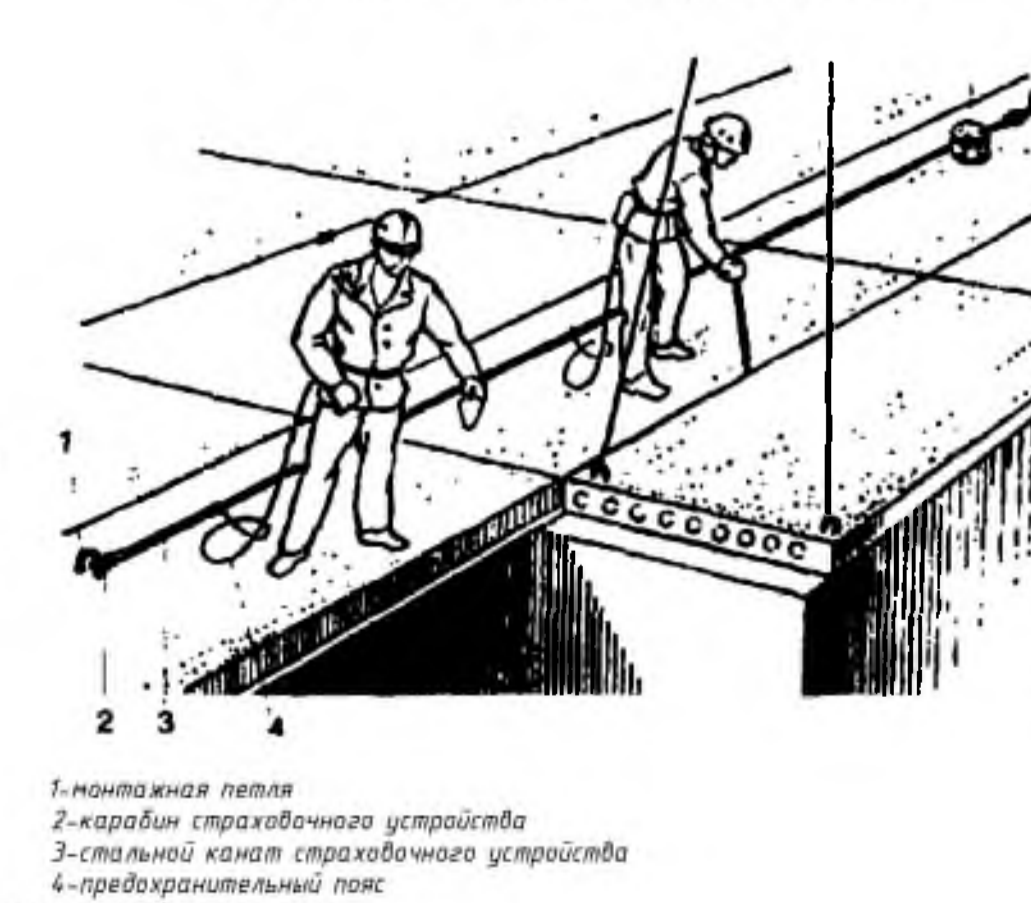


Схема страховки при монтаже плит перекрытия



5.5-22.233-ППР			
«Рекомендации административного здания филиала «163 Сергиевский» над жилой д.п.п. в г. Провалье Московской области Привольского района»			
Изм.	Кол. экз.	Лист № док.	Подп.
Разработано	Инженер	ПРОЕКТ ПРОИЗВОДСТВА РАБОТ	Статус Лист Листов
			С 3 6
Схемы производства работ			ЗАО «ПМК-55»

Схемы страховочной привязи при монтажных работах

Схема крепления страховочного пояса за несущую конструкцию

IV этап
Установите рамы 2-го яруса на рамы 1-го яруса методом «труба в трубу»...

IV этап
Установите рамы 2-го яруса на рамы 1-го яруса методом «труба в трубу»...

II этап
В опорные платы установить две смежные рамы первого яруса, соединить их...

II этап
Одновременно с монтажом произвести крепление к стене при помощи регулируемого кронштейна...

III этап
Образованные ячейки строительных лесов укрепить горизонтальными связями...

III этап
Повторяя этапы III, IV набрать необходимую высоту лесов. На рабочем ярусе при помощи флажковых замков...

III этап
Образованные ячейки строительных лесов укрепить горизонтальными связями...

III этап
Повторяя этапы III, IV набрать необходимую высоту лесов. На рабочем ярусе при помощи флажковых замков...

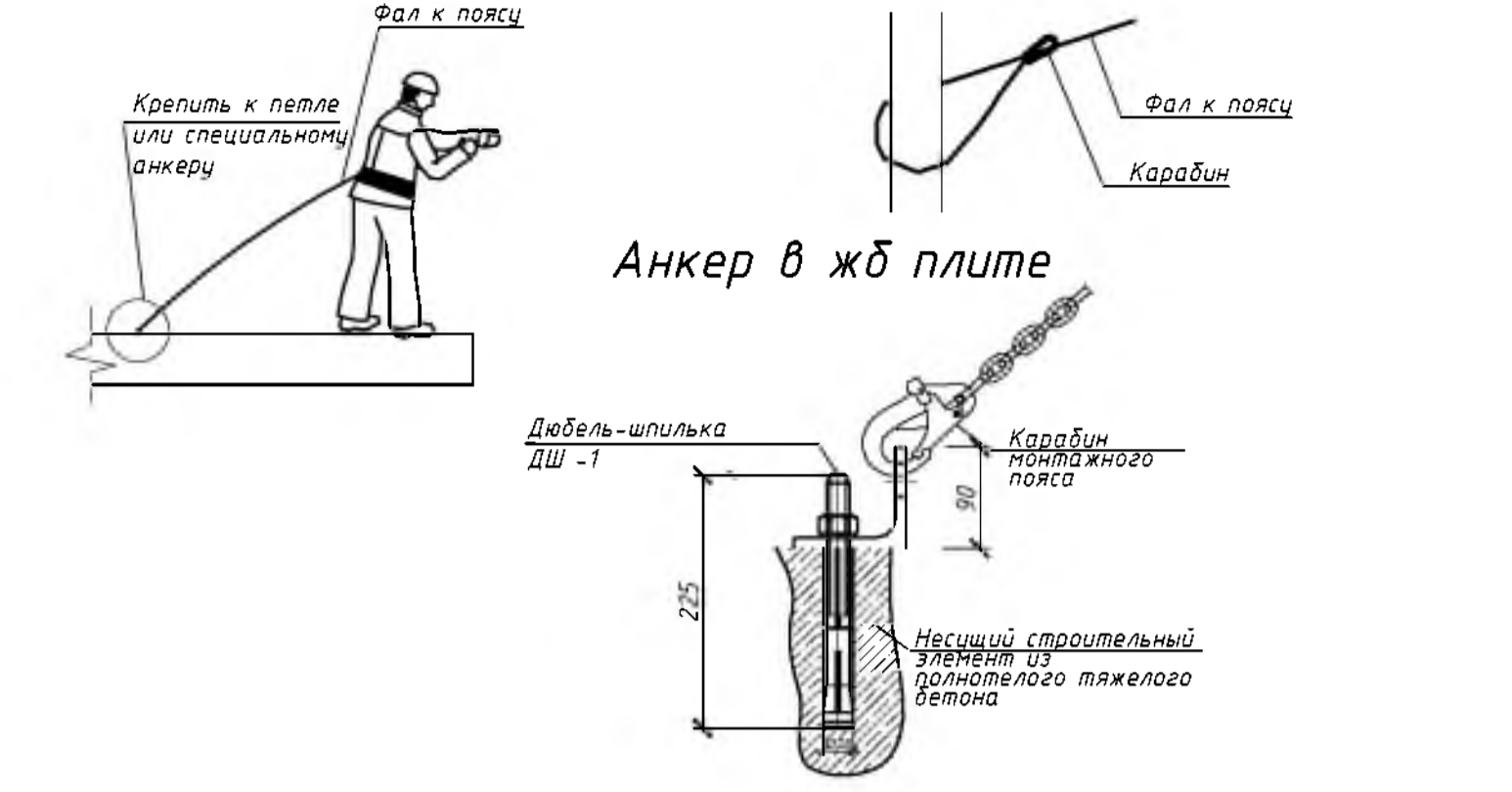


Схема безопасной работы стропальщиков в период разгрузки строительных материалов и работы краном

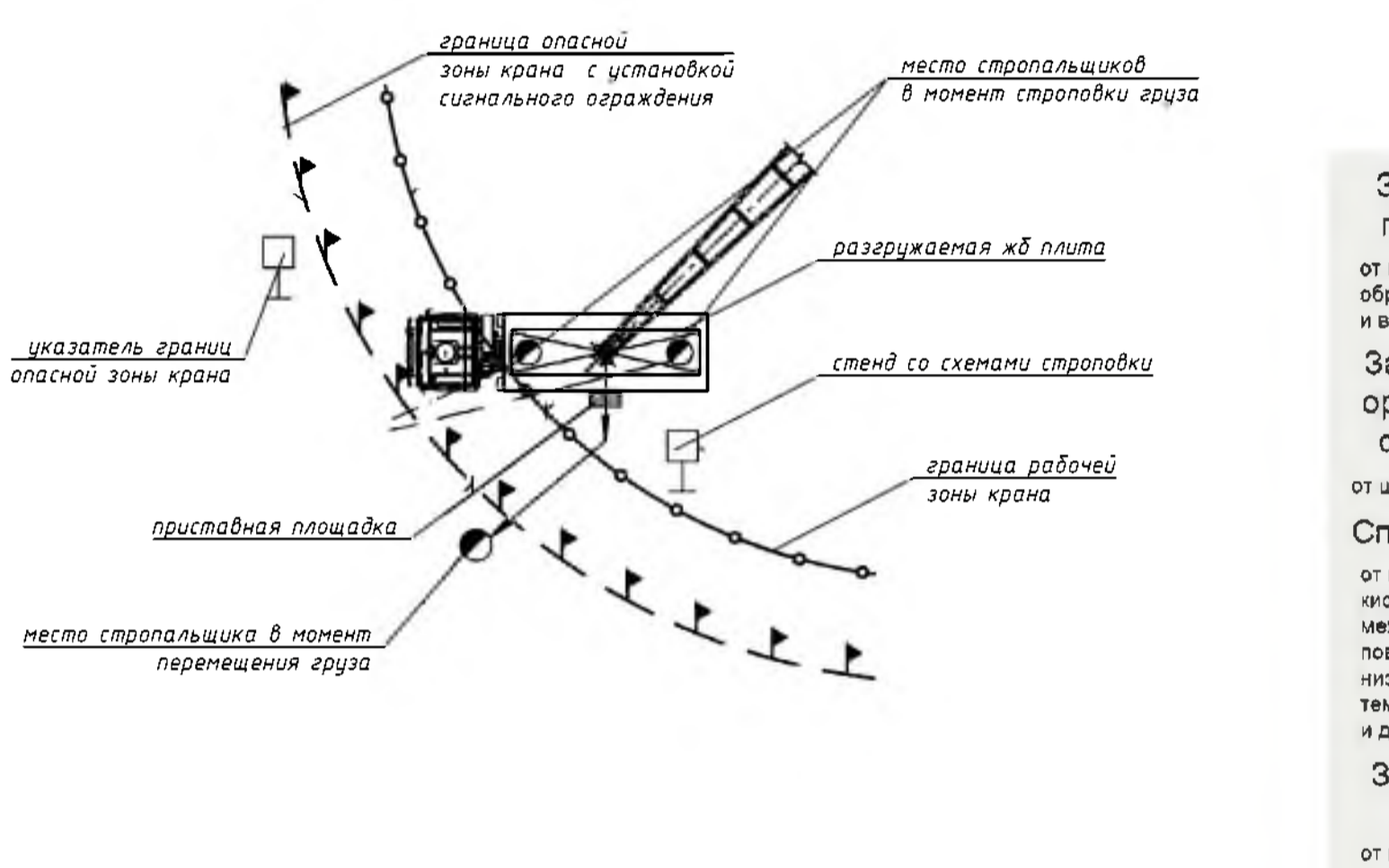


Схема безопасности при работе с автовышкой

Infographic with 10 numbered safety rules for working with a crane, including load limits, stability, and safety gear.

Средства индивидуальной защиты рабочих



Важно!!! Строго соблюдать перечисленные ниже требования!

Series of small diagrams and text blocks detailing safety requirements for scaffolding, including load limits and structural integrity.

Правила работы на высоте

Infographic with 10 numbered safety rules for high-altitude work, including fall protection and safe climbing techniques.

Схема безопасной работы со стремянкой



Схема безопасности при работе одноковшовым экскаватором

Infographic with 15 numbered safety rules for excavator operation, covering stability, load limits, and safety zones.

Схема безопасности при подъеме груза



- Работа с лесом
1. При производстве работ строго соблюдать требования ГОСТ 27371-9018 паспорту на строительные леса...

- Порядок безопасной работы с автоматическим краном
До начала производства работ краном необходимо чтобы были соблюдены следующие условия:

- При подъеме, перенесении и опускании груза следует соблюдать требования безопасности:
1. Установка автоматического крана должна производиться на спланированной и подготовленной площадке...

- При работе краном категорически запрещается:
1. Допускать нахождение людей возле работающего крана во избежание зажатия их между поворотной и неповоротной частями крана...

- Схема страховки при работе в люльке
1. При производстве работ строго соблюдать требования ГОСТ 27371-9018 паспорту на строительные леса...

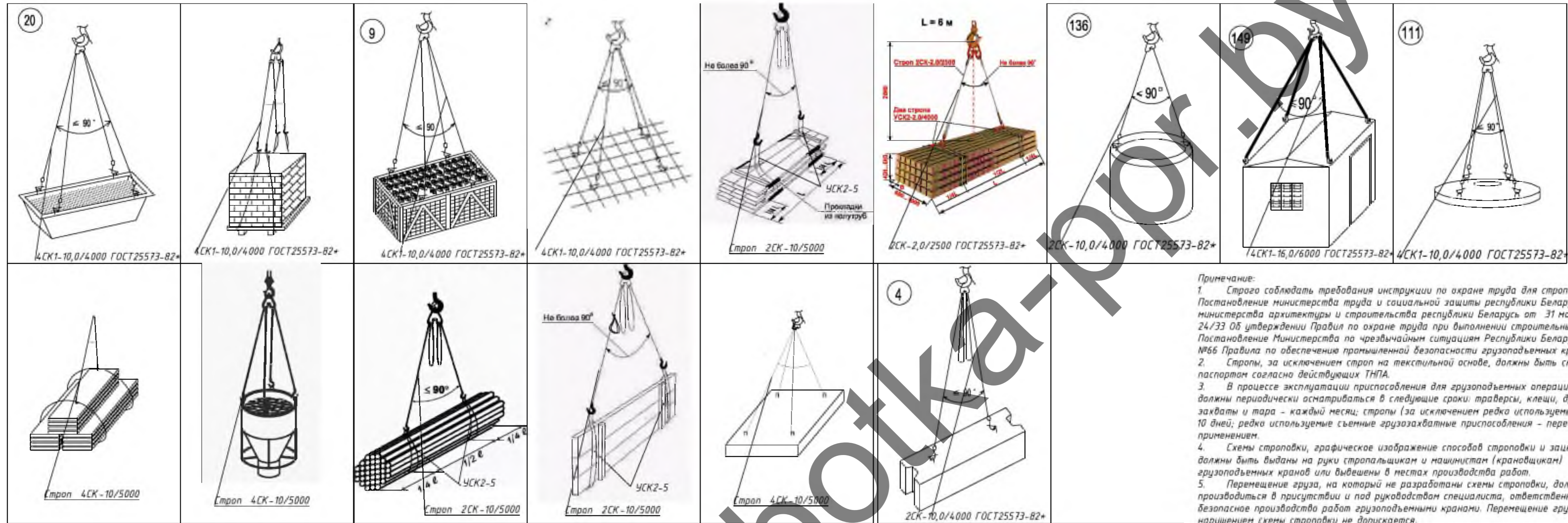
Table with 3 columns: Stage, Page, Total Pages. Values: Стадия С, Лист 4, Листов 6.

5.5-22.233-ПР
«Реконструкция административного здания филиала «БЭЗ «Севгидроэнерго» под жилой дом в п. Правдинский Минской области Пудожского района»

PROEKT PROIZВОДСТВА РАБОТ
Схемы безопасности
ЗАО «ПМК-55»

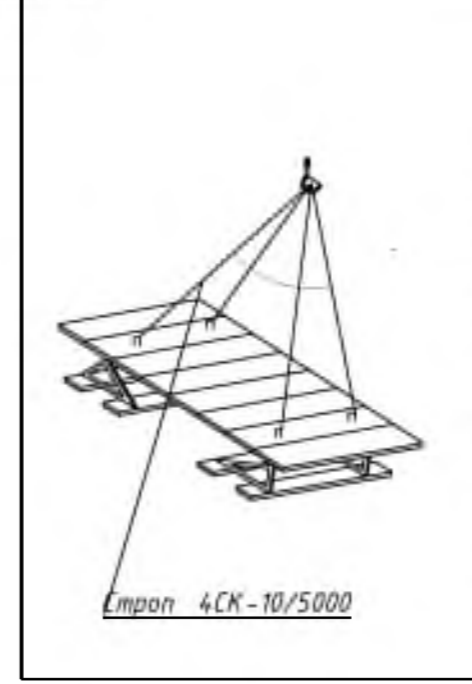
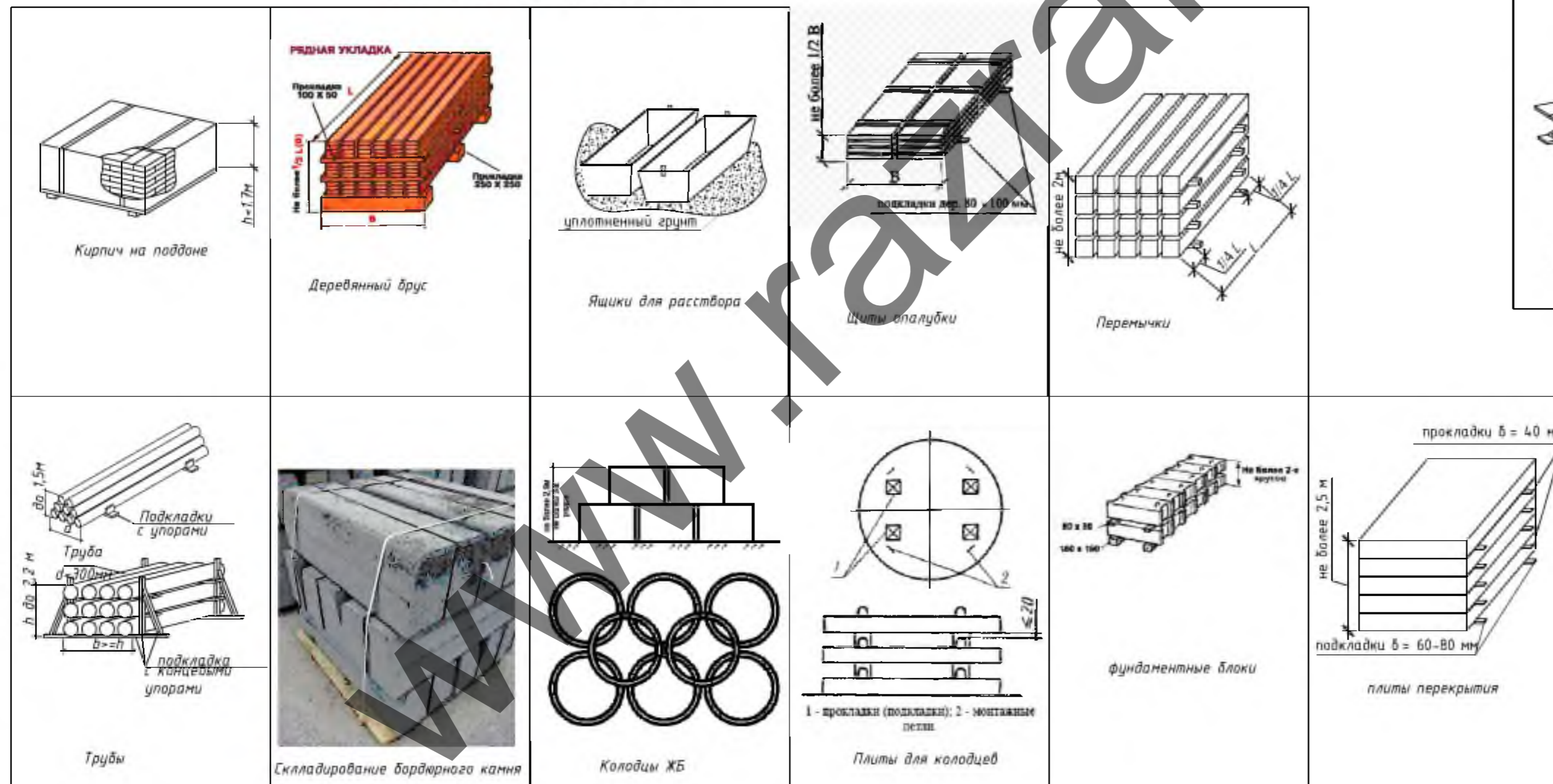
Table with 3 columns: Stage, Page, Total Pages. Values: Стадия С, Лист 4, Листов 6.

Схемы строповки



- Примечание:
1. Строго соблюдать требования инструкции по охране труда для стропальщиков, Постановление министерства труда и социальной защиты Республики Беларусь и министерства архитектуры и строительства Республики Беларусь от 31 мая 2019 г. № 24/33 Об утверждении Правил по охране труда при выполнении строительных работ, Постановление Министерства по чрезвычайным ситуациям Республики Беларусь 22.12.2018 №66 Правила по обеспечению промышленной безопасности грузоподъемных кранов
 2. Стропы, за исключением строп на текстильной основе, должны быть снабжены паспортом согласно действующих ТНПА.
 3. В процессе эксплуатации приспособления для грузоподъемных операций и тара должны периодически осматриваться в следующие сроки: траверсы, клещи, другие захваты и тара - каждый месяц; стропы (за исключением редко используемых) - каждые 10 дней; редко используемые съемные грузозахватные приспособления - перед их применением.
 4. Схемы строповки, графическое изображение способов строповки и зацепки грузов должны быть выданы на руки стропальщикам и машинистам (крановщикам) грузоподъемных кранов или вывешены в местах производства работ.
 5. Перемещение груза, на который не разработаны схемы строповки, должно производиться в присутствии и под руководством специалиста, ответственного за безопасное производство работ грузоподъемными кранами. Перемещение груза с нарушением схемы строповки не допускается.
 6. Грузовые краны грузозахватных средств (стропы, траверсы), применяемых в строительстве, должны быть снабжены предохранительными замыкающими устройствами, предотвращающими самопроизвольное выпадение груза.
 7. Запрещается подъем элементов строительных конструкций, не имеющих монтажных петель, отверстий или маркировки и меток, обеспечивающих их правильную строповку и монтаж.
 8. Стропальщик в своей работе подчиняется лицу, ответственному за безопасное производство работ.
 9. При выполнении погрузочно-разгрузочных работ стропальщик должен выполнять требования, изложенные в технологических картах, технологических регламентах.
 10. Не допускается использовать грузозахватные приспособления, не прошедшие испытания.
 11. Стропальщику не допускается привлекать к строповке грузов посторонних лиц.
 12. Стропальщик обязан отказаться от выполнения порученной работы в случае возникновения непосредственной опасности для жизни и здоровья его и окружающих до устранения этой опасности, а также при непредоставлении ему средств индивидуальной защиты, непосредственно обеспечивающих безопасность труда.
 13. Складирование строительных материалов должно производиться за пределами призмы обрушения грунта незакрепленного выемок (котлованов, траншей), а их размещение в пределах призмы обрушения грунта и выемок с креплением допускается при условии предварительной проверки устойчивости закрепленного откоса по паспорту крепления или расчетом с учетом динамической нагрузки.
 14. Строительные материалы следует размещать на выровненных площадках, принимая меры против самопроизвольного смещения, просадки, осыпания и раскатывания складированных материалов.
 15. Складские площадки должны быть защищены от поверхностных вод. Запрещается осуществлять складирование строительных материалов на насыпных неуплотненных грунтах.
 16. Между штабелями строительных материалов на складах должны быть предусмотрены проходы шириной не менее 1 м и проезды, ширина которых зависит от габаритов транспортных средств и погрузочно-разгрузочных механизмов, обслуживающих склад.
 17. Прислонять (опирать) строительные материалы и изделия к заборам, деревьям и элементам временных и капитальных сооружений не допускается.

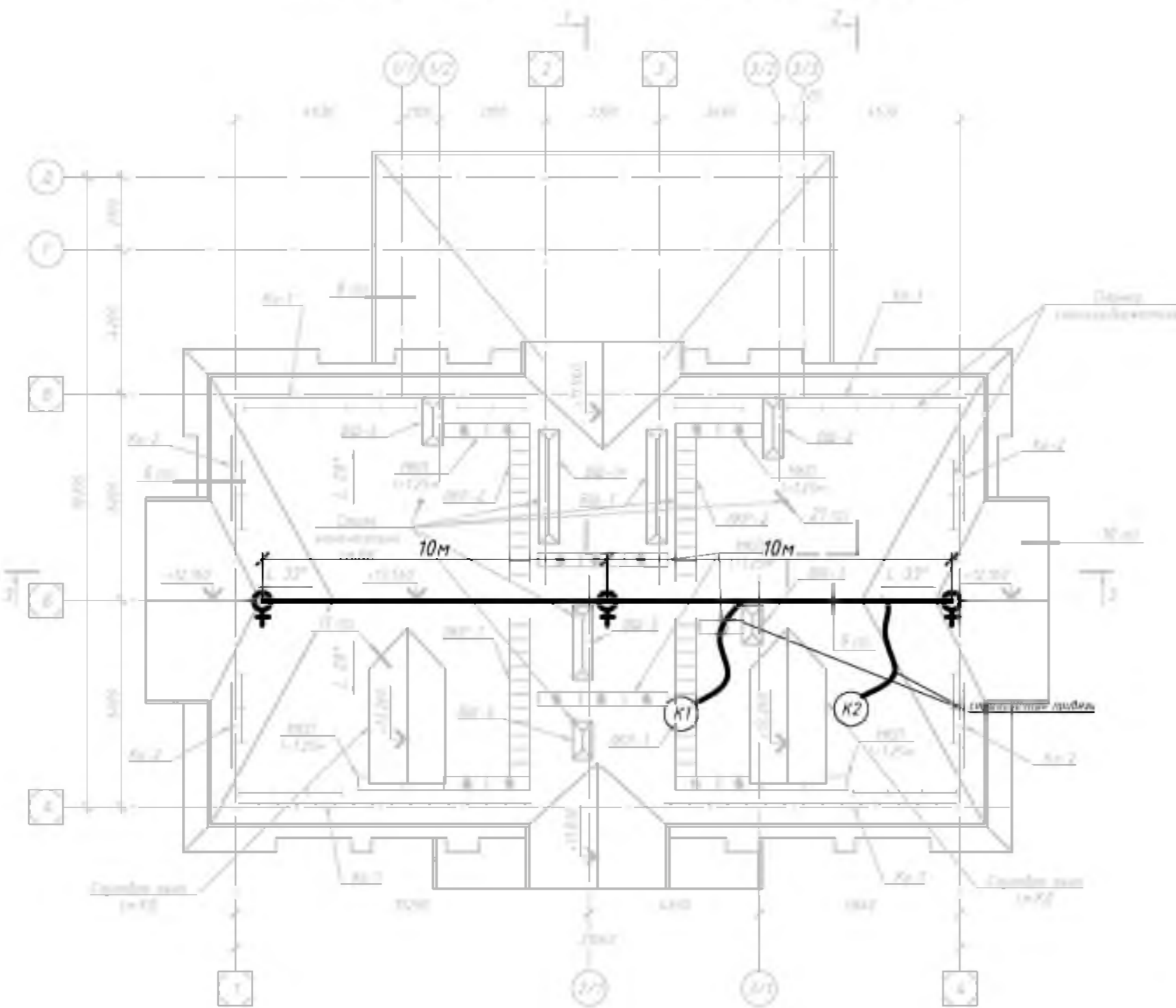
Схемы складирования



5.5-22.233-ППР				
«Реконструкция административного здания филиала «ТБЗ Сергеевский» под жилой дом г.н. Прудянский Могилевской области Пудовичского района»				
Изм.	Кол. уч.	Лист № док.	Подп.	Дата
Разработал	Каменский			
Гл. Инженер				
ПРОЕКТ ПРОИЗВОДСТВА РАБОТ			Стадия	Лист
			С	5
Схемы строповки и складирования			ЗАО «ПМК-55»	

Схема крепление страховочных тросов на кровле

Утверждаю.



Условные обозначения

- ♀ - страховочный анкер
- К1 - кровельщики
- - страховочный трос

Важно:
Работы производить только со страховочной привязью в спецодежде.
Крепление анкеров производить только к капитальным конструкциям на усмотрение мастера или прораба.
Использовать инвентарные специальные страховочные системы для работы на высоте.
Не работать при сильном ветре, дожде, снеге, гололеде, плохой видимости.

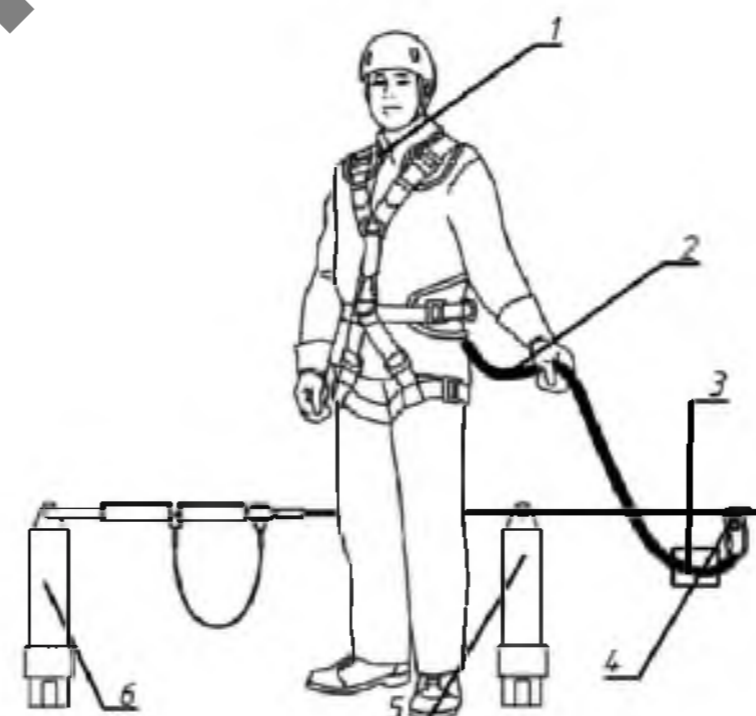
Примечание

1. Кровельные работы следует выполнять в соответствии с проектной документацией, требованиями настоящих строительных норм, единого ППР, разработанным в соответствии с СН 1.03.04-2020, технологическими картами на выполнение отдельных видов работ.
2. Допуск работающих на крышу здания для выполнения кровельных и других работ разрешается после осмотра несущих конструкций крыши и ограждений линейным руководителем работ совместно с работающим, ответственным исполнителем работ.
3. Подниматься на кровлю и спускаться с нее следует только по внутренним лестничным клеткам. Запрещается использовать в этих целях пожарные лестницы.
4. Для прохода работающих, выполняющих работы на крыше с уклоном более 20°, а также на крыше с покрытием, не рассчитанным на нагрузки от веса работающих, необходимо применять трапы шириной не менее 0,3 м с поперечными планками для упора ног. Трапы на время работы должны быть закреплены.
5. При выполнении работ на крышах с уклоном более 20°, а также на расстоянии менее 2 м от неогражденных перепадов по высоте 1,3 м и более независимо от уклона крыши, работающие должны применять предохранительные пояса.
6. Вблизи здания в местах подъема груза и выполнения кровельных работ необходимо обозначить опасные зоны.
7. Запас материалов на кровле не должен превышать сменной потребности.
8. Во время перерывов в работе технологические приспособления, материалы и инструменты должны быть закреплены или убраны с крыши.
9. Не допускается выполнение кровельных работ во время гололеда, тумана, исключающего видимость в пределах фронта работ, грозы и при скорости ветра 15 м/с и более.
10. Строительные материалы, применяемые для кровельных работ, должны соответствовать требованиям ТНПА, иметь документы изготовителей, подтверждающие их качество, и, в соответствии с действующим законодательством, документы подтверждения соответствия.
11. Транспортирование, складирование и хранение материалов на строительной площадке следует осуществлять в соответствии с требованиями ТНПА, с учетом рекомендаций изготовителя.
12. Контроль качества и приемки кровельных работ должны осуществляться в соответствии с требованиями ТНПА.
13. Запрещается складирование тяжелых предметов по уложенному покрытию;
14. Выполнение кровельных работ во время дождя, грозы, ветра со скоростью 15 м/с и более, тумана, исключающего видимость в пределах фронта работ, не допускается;
15. Освещенность рабочих мест должна соответствовать требованиям ГОСТ 12.1.046 и составлять не менее 30 лк.
16. Для предупреждения опасности падения работающих с высоты в мероприятиях по наряду-допуску должны предусматриваться: места и способы крепления страховочных и несущих канатов, страховочной и удерживающей привязей; пути и средства подъема (спуска) работающих к рабочим местам или местам производства работ; обеспечение освещения рабочих мест, проходов к ним; средства (способы) сигнализации и связи; мероприятия по предупреждению опасности падения с высоты конструкций, изделий, предметов, материалов.
17. Работы в нескольких ярусах по одной вертикали без промежуточных защитных устройств между ними не допускаются.
18. При проведении работ на высоте с применением грузоподъемных машин, грузозахватных приспособлений и тары должны соблюдаться требования Правил по обеспечению промышленной безопасности грузоподъемных кранов, утвержденных постановлением Министерства по чрезвычайным ситуациям Республики Беларусь.
19. Работы на высоте на открытом воздухе, выполняемые непосредственно с конструкций, перекрытий, оборудования и на открытых местах должны быть прекращены при скорости воздушного потока (ветра) 15 м/с и более, при гололеде, грозе или тумане, а также других условиях, исключающих видимость в пределах фронта работ. При монтаже (демонтаже) конструкций с большой парусностью и в иных случаях, предусмотренных в настоящих Правилах, работы прекращаются при скорости ветра 10 м/с и более.
20. В зависимости от конкретных условий работ на высоте работающие должны быть обеспечены следующими СИЗ.
21. Соединительные элементы в системах индивидуальной защиты от падения с высоты (далее – соединительные элементы) должны обеспечивать быстрое и надежное закрепление и открепление одной рукой, в том числе при надетой на руку утепленной перчатке.
22. Соединительные элементы не должны иметь острых кромок или заусенцев, которые могут поранить работающего или прорезать, истереть или как-либо иначе повредить ткань строп или канат (веревку).
23. Мероприятия по работе в зимних условиях следующие: участки кровли, на которых ведутся работы, надо очистить от снега и наледи; открытые участки закрывать от атмосферных осадков гидроизоляционным материалом; материалы в зимнее время складировать на очищенных от снега и льда площадках; работники должны иметь зимнюю спецодежду, противоскользкую обувь, теплые перчатки; спуски и подъемы в зимнее время должны очищаться от льда и снега и посыпаться песком или шлаком; проезды, проходы, а также проходы к рабочим местам и на рабочих местах строительных площадок, участков работ должны содержаться в чистоте и порядке, очищаться от мусора и снега, не загромождаться складированными материалами и строительными конструкциями; очистку подлежащих монтажу элементов конструкций от грязи и наледи необходимо производить до их подъема; для работающих на открытом воздухе или в помещениях с температурой воздуха на рабочих местах ниже +5 °С должны быть предусмотрены помещения для обогрева. В проекте принято использование существующих помещений согласно данным заказчика. Также в этих помещениях производится сушка одежды; при работе на открытом воздухе и в неотапливаемых помещениях в холодное время года устанавливаются перерывы для обогрева работающих или работы прекращаются в зависимости от температуры воздуха и силы ветра согласно действующему законодательству.

Варианты страховочных схем при работе на скатной кровле

Общий вид крепления страховочных анкеров к стропилам

Пример использования страховочной системы



- Обозначения:
1- страховочная привязь
2- строп
3- амортизатор
4- подвижная анкерная точка на горизонтальной анкерной линии
5- промежуточный анкер
6- крайний анкер

Монтаж системы производить согласно инструкции изготовителя

5.5-22.233-ППР					
«Реконструкция административного здания филиала «ТБЗ Сергеевичское» под жилой дом г.п. Прудянский Минской области Пуховичского района»					
Изм.	Кол. уч.	Лист	№ док.	Подп.	Дата
Разработал	Гл. Инженер	Каменецкий			
ПРОЕКТ ПРОИЗВОДСТВА РАБОТ			Стадия	Лист	Листов
			С	6	6
Схемы страховочного крепления при устройстве кровли			ЗАО «ПМК-55»		