

ООО «СтанкоРесурс»
(наименование организации – разработчика ППР)

УТВЕРДЖАЮ

ООО «СтанкоРесурс»
(наименование строительного- монтажного управления)

« ___ » _____ 20__ г.

**ПРОЕКТ ПРОИЗВОДСТВА РАБОТ
18-11-23-ППР**

на **текущий ремонт ж/б приёмной ёмкости**

(наименование работ)

**Текущий ремонт ж/б приёмной ёмкости V - 400м³ филиала «Жодинская
ТЭЦ»**

(наименование объекта)

РАЗРАБОТАЛ

СОГЛАСОВАНО

ООО «СтанкоРесурс»
(наименование организации)

(должность)
ООО «СтанкоРесурс»
(наименование организации)

(подпись, инициалы, фамилия)

(подпись, инициалы, фамилия)

« ___ » _____ 2023 г.

« ___ » _____ 20__ г.

(заказчик)

(подпись, инициалы, фамилия)

« ___ » _____ 20__ г.

СПИСОК ОЗНАКОМЛЕННЫХ С ПРОЕКТОМ ПРОИЗВОДСТВА РАБОТ

Должность	Ф.И.О.	Дата	Подпись
Руководители работ			
Машинисты Грузоподъемных кранов			
Стропальщики			

Должность	Ф.И.О.	Дата	Подпись
Другие рабочие			

www.gazgabyotka.org.by

ПОЯСНИТЕЛЬНАЯ ЗАПИСКА

Оглавление

1.	ОБЩАЯ ЧАСТЬ	3
2.	КРАТКАЯ ХАРАКТЕРИСТИКА СТРОИТЕЛЬНОЙ ПЛОЩАДКИ.....	3
3.	КРАТКАЯ ХАРАКТЕРИСТИКА ОБЪЕКТА.....	4
4.	ОБОСНОВАНИЕ РЕШЕНИЙ ПО ПРОИЗВОДСТВУ РАБОТ.....	4
5.1	Подготовительный период	4
5.1.1	Организация подготовительного периода общие положения	4
5.1.2	Вырубка деревьев и кустарников.....	5
5.1.3	Устройство временного защитно-охранного ограждения	5
5.2	Основной период	5
5.2.1	Обоснование выбора основных строительных машин.	6
5.2.2	Расчет опасной зоны при падении груза	7
5.2.3	Устройство монтажного проема.....	7
5.2.4	Производство работ по откачке мазутного донного остатка.....	8
5.2.5	Производство работ по паровой очистке	8
5.2.6	Откачка водно-мазутной эмульсии вакуумной цистерной.....	8
5.2.7	Очистка вручную, грунтовка поверхностей, заделка трещин составами нанесение защитно-отделочных составов по оштукатуренной поверхности.....	9
5.2.8	Устройство монолитного участка в месте ранее демонтируемого участка плиты размером 1.6x1.6м	9
5.2.9	Восстановление стяжки на монолитном участке 1.6x1.6м	9
5.2.10	Заключительный этап.....	9
5.3	Производство работ с лесов.....	10
5.3.1	Общие положения при работе с лесами.....	10
5.3.2	Монтаж и демонтаж строительных лесов	11
5.4	Производство работ при отрицательных температурах.....	12
5.5	Требования к стропальщикам.....	12
5.6	Основные указания по складированию	13
5.7	Обеспечение электробезопасности при производстве работ	14
5.8	Производство арматурных работ.....	16
5.9	Требования к производству опалубочных работ.....	16
5.10	Требования к производству бетонных работ	17
5.11	Требования к производству работ по распалубке монолитных конструкций.....	18
5.	ПОТРЕБНОСТЬ В ОСНОВНЫХ МАШИНАХ И МЕХАНИЗМАХ	18
6.	ПОТРЕБНОСТЬ В ЭЛЕКТРОЭНЕРГИИ И ВОДЕ	19
7.	ПЕРЕЧЕНЬ ОСНОВНЫХ ТЕХНОЛОГИЧЕСКИХ КАРТ	19
8.	МЕРОПРИЯТИЯ, НАПРАВЛЕННЫЕ НА ОБЕСПЕЧЕНИЕ СОХРАННОСТИ И ИСКЛЮЧЕНИЕ ХИЩЕНИЯ МАТЕРИАЛОВ, ДЕТАЛЕЙ, КОНСТРУКЦИЙ И ОБОРУДОВАНИЯ.....	19

						Текущий ремонт ж/б приёмной ёмкости V - 400м ³ филиала «Жодинская ТЭЦ»					
Изм	Кол	Лист	№ док	Подпись	Дата	18-11-23-ППР			Стадия	Лист	Листов
Разработал									С	1	56
						ПРОЕКТ ПРОИЗВОДСТВА РАБОТ. Пояснительная записка			ООО «СтанкоРесурс»		

9.	МЕРОПРИЯТИЯ ПО ОХРАНЕ ОКРУЖАЮЩЕЙ ПРИРОДНОЙ СРЕДЫ И ОБЕСПЕЧЕНИЮ БЕЗОПАСНОСТИ НАСЕЛЕНИЯ	19
10.	ТЕХНИКА БЕЗОПАСНОСТИ ПРИ ПРОИЗВОДСТВЕ СМР	19
10.1	Общие положения.....	20
10.2	Мероприятия по технике безопасности при эксплуатации средств подмашивания.	21
10.3	Требования безопасности при эксплуатации машин и транспортных средств	22
10.4	Транспортные и погрузочно-разгрузочные работы	23
10.5	Требования безопасности к обустройству и содержанию производственных территорий, участков работ и рабочих мест.....	24
10.6	Обеспечение электробезопасности.....	24
10.7	Техника безопасности работы с лесов и подмостей	25
10.8	Техника безопасности при выполнении работ на высоте	26
10.9	Обеспечение безопасности складирования материалов	26
10.10	Требование безопасности перед началом производства работ.....	26
10.11	Обеспечение защиты работающих от воздействий вредных производственных факторов.....	27
11.	ПРОТИВОПОЖАРНЫЕ МЕРОПРИЯТИЯ	27
11.1	Общие положения.....	27
11.2	Проведение огневых работ	28
11.3	Обеспечение средствами первичного пожаротушения.....	29
12.	МЕРОПРИЯТИЯ ПО ОХРАНЕ ТРУДА	31
12.1	Перечень инструкций по охране труда обязательных к ознакомлению и исполнению.....	31
12.2	Охрана труда для монтажника (применительно к демонтажу) строительных конструкций	32
12.3	Охрана труда при работе с электроинструментом.....	35
12.4	Охрана труда при использовании страховочных канатов и предохранительных поясов	36
12.5	Охране труда при выполнении работ на высоте	38
12.6	Охрана труда при выполнении работ с лесов и подмостей	44
12.7	Охрана труда для стропальщика	49
12.8	Охрана труда для машиниста автомобильного крана	55

						18-11-23-ППР	Лист
							2
Изм	Кол	Лист	№ док	Подп.	Дата		

1. ОБЩАЯ ЧАСТЬ

Проект производства работ разработан на объект: «Текущий ремонт ж/б приёмной ёмкости V - 400м³ филиала «Жодинская ТЭЦ»». На работы, по текущему ремонту ж/б приёмной ёмкости V - 400м³.

При разработке проекта производства работ были использованы следующие нормативные документы:

1. СН 1.03.04-2020 Организация строительного производства
2. СН 1.03.01-2019 Возведение строительных конструкций зданий и сооружений
3. СН 1.03.03-2019 Снос зданий и сооружений
4. СП 1.03.01-2019 Отделочные работы
5. Р1.03.129-2014 Рекомендации по обустройству строительных площадок при строительстве объектов жилищно-гражданского, промышленного и сельскохозяйственного назначения Утверждены ОАО «Оргстрой» 10.04.2014 и зарегистрированы РУП «Стройтехнорм» 12.02.2014 № 129.
6. Правила по охране труда при выполнении строительных работ. Утвержденные постановлением Министерства труда и социальной защиты Республики Беларусь и Министерства архитектуры и строительства Республики Беларусь от 31 мая 2019 г. №24/33.
7. Специфические требования по обеспечению пожарной безопасности взрывопожароопасных и пожароопасных производств, утв. Постановлением Совета Министров Республики Беларусь от 20 ноября 2019 г. № 779. Введены в действие – 28 февраля 2020 г. (ГЛАВА 14 - ТРЕБОВАНИЯ ПОЖАРНОЙ БЕЗОПАСНОСТИ ПРИ ПРОИЗВОДСТВЕ СТРОИТЕЛЬНО-МОНТАЖНЫХ РАБОТ)
8. «Инструкция о нормах оснащения объектов первичными средствами пожаротушения» утв. постановлением Министерства по чрезвычайным ситуациям Республики Беларусь от 21.12.2021г. № 82
9. Правила по обеспечению промышленной безопасности грузоподъемных кранов утв. постановлением Министерства по чрезвычайным ситуациям Республики Беларусь 22.12.2018 №66
10. Правила по охране труда при работе на высоте утв. Постановлением Министерства труда Республики Беларусь от 28 апреля 2001 г. № 52.
11. Межотраслевая типовая инструкции по охране труда при работе на высоте утв. постановление министерства труда и социальной защиты Республики Беларусь 27 декабря 2007 г. n 187
12. Правила безопасности при работе с механизмами, инструментом и приспособлениями утв. первым заместителем Министра топлива и энергетики Республики Беларусь от 12 февраля 1996 г.
13. Правила устройства электроустановок
14. ТКП 45-1.03-63-2007 (02250) Монтаж зданий. Правила механизации
15. СНиП 3.05.06-85 Электротехнические устройства
16. ТКП 427-2022 (33240) «Электроустановки. Правила по обеспечению безопасности при эксплуатации».

Исходными данными для разработки ППР послужили:

- документация предоставленная заказчиком;
- ТНПА;
- плановые сроки начала и окончания строительства;
- сведения о возможности привлечения средств механизации со стороны (в порядке аренды, услуг или субподряда);
- сведения о численном и профессионально-квалификационном составе имеющих в строительной организации бригад и звеньев, их технической оснащенности и возможности использования;
- сведения о наличии в строительной организации технологической и организационной оснастки.

ППР разработан в соответствии с действующими нормами, правилами по производственной санитарии, техники безопасности, а также требованиями по взрывной, взрывопожарной и пожарной безопасности.

2. КРАТКАЯ ХАРАКТЕРИСТИКА СТРОИТЕЛЬНОЙ ПЛОЩАДКИ

Объект расположен на территории «Жодинской ТЭЦ»

									Лист
Изм	Кол	Лист	№док	Подп.	Дата			18-11-23-ППР	3



Рисунок 1 Ситуационная схема

3. КРАТКАЯ ХАРАКТЕРИСТИКА ОБЪЕКТА

Резервуар железобетонный. С перекрытием из плит железобетонных размером 3х3м.

Размеры резервуара 12х9 м в осях.

Высота резервуара 6м.

Шаг колонн 3м.

Проект производства работ предусматривает выполнение следующего перечня работ:

- перечень мероприятий подготовительного периода
- устройство монтажного проема 16х1.6м
- откачка мазутного донного остатка
- паровая очистка резервуара
- откачка водно-мазутной эмульсии
- заделка трещин, огрунтовка стальных конструкций, грунтовка стен с нанесением защитно-отделочных составов, ремонт колонн
- заделка монтажного проема с устройством монолитного участка
- восстановление стяжки демонтируемого участка

4. ОБОСНОВАНИЕ РЕШЕНИЙ ПО ПРОИЗВОДСТВУ РАБОТ

Строительство объекта осуществляется в два периода:

- подготовительный
- основной.

До начала производства основных строительно-монтажных работ необходимо выполнить следующие работы подготовительного периода:

1. Установку временного сигнального ограждения.
 2. Оборудовать стройплощадку согласно стройгенплана.
 3. Обеспечение временное электроснабжение и водоснабжение по согласованию с заказчиком. Согласовать использование санитарного узла. Столовой и бытовых помещений на территории «Жодинской ТЭЦ».
- В основной период строительства осуществляются работы, предусмотренные данным ППР.

5.1 Подготовительный период

5.1.1 Организация подготовительного периода общие положения

До начала строительно-монтажных работ необходимо выполнить следующие мероприятия:

- оформить разрешение (ордер) на производство работ;

																				Лист	
																					4
Изм	Кол	Лист	№док	Подп.	Дата																

- организовать освещение рабочих мест и опасных участков;
 - установить бункера-накопители для сбора строительного мусора;
 - оборудовать места для хранения грузозахватных приспособлений и тары принят КУНГ-1М в качестве закрытого склада;
 - обозначить на местности хорошо видимыми знаками границы зон работы кранов и опасных зон установить сигнальное ограждение по опасным зонам работы механизмов используя сигнальную ленту, выставить лицо ответственное за отсутствием посторонних лиц в опасной зоне производства работ;
 - установить стенд, оборудованный противопожарным инвентарем, согласно действующим нормам по пожарной безопасности вблизи бытовых помещений.
 - оборудовать бытовое помещение, в качестве бытовых помещения использовать сущ. помещения заказчика по согласованию с заказчиком;
2. Исполнитель работ и заказчик должны обеспечивать доступ на территорию стройплощадки представителям застройщика (заказчика), органам государственного контроля (надзора), авторского надзора и местного самоуправления; предоставлять им необходимую документацию.
3. Исполнитель работ обеспечивает безопасность работ для окружающей природной среды, при этом:
- обеспечивает уборку стройплощадки и прилегающей к ней пятиметровой зоны; мусор и снег должны вывозиться в установленные органом местного самоуправления места и сроки;
 - производство работ в охранных заповедных и санитарных зонах выполняет в соответствии со специальными правилами;
 - не допускает несанкционированной вырубке древесно-кустарниковой растительности;
 - не допускает выпуск воды со строительной площадки без защиты от размыва поверхности;
 - выполняет обезвреживание и организацию производственных и бытовых стоков;
 - выполняет работы по мелиорации и изменению существующего рельефа только в соответствии с согласованной органами госнадзора и утвержденной проектной документацией.
4. В темное время суток освещение рабочих мест должно быть не менее 30 Люкс, освещенность строительной площадки – не менее 10 Лк в соответствии с ГОСТ 12.1.046-2014. Освещенность должна быть равномерной, без слепящего действия осветительных приборов на работающих. Производство работ в неосвещенных местах не допускается.
5. В целях противопожарной безопасности у площадки разгрузки а/транспорта и в зоне бытового городка устроить противопожарный стенд со всем необходимым инвентарем согласно действующих норм пожарной безопасности, которые устанавливают требования к составу противопожарного инвентаря на строительных площадках.
6. Зеленые насаждения, не подлежащие вырубке, выгородить оградой. Стволы отдельно стоящих деревьев предохранять от повреждений путем обшивки пиломатериалами высотой не менее 2 метра.
7. Запрещается складировать материалы между деревьями и ближе 1 метра от проекции кроны деревьев в плане.

5.1.2 Вырубка деревьев и кустарников

Запрещается вырубка и пересадка древесной и кустарниковой растительности, не предусмотренная проектом. Зеленые насаждения, не подлежащие вырубке, должны быть выгорожены оградой, а стволы отдельно стоящих деревьев, в целях предохранения от повреждений обшить пиломатериалами на высоту не менее 2,0 м.

Отходы и строительный мусор должны своевременно вывозиться для дальнейшей утилизации. Захоронение бракованных изделий и конструкция запрещается.

5.1.3 Устройство временного защитно-охранного ограждения

При производстве работ соблюдать требования:

СН 1.03.04-2020 Организация строительного производства

Постановление министерства труда и социальной защиты республики Беларусь и министерства архитектуры и строительства республики Беларусь от 31 мая 2019 г. № 24/33 Об утверждении Правил по охране труда при выполнении строительных работ

Ограждение принять сигнальное. Схема ограждения приведена в графической части.

5.2 Основной период

Все работы производить в строгом соблюдении требований:

Постановление министерства труда и социальной защиты республики Беларусь и министерства архитектуры и строительства республики Беларусь от 31 мая 2019 г. № 24/33 Об утверждении Правил по охране труда при выполнении строительных работ

СН 1.03.04-2020 Организация строительного производства

СН 1.03.03-2019 Снос зданий и сооружений

																			Лист
																			5
Изм	Кол	Лист	№док	Подп.	Дата														

Правила по охране труда при выполнении строительных работ. Утвержденные постановлением Министерства труда и социальной защиты Республики Беларусь и Министерства архитектуры и строительства Республики Беларусь от 31 мая 2019 г. №24/33.

СНиП 3.05.06-85 Электротехнические устройства

Правила устройства электроустановок 7 издание

ТКП 427-2022 (33240) «Электроустановки. Правила по обеспечению безопасности при эксплуатации».

ТКП 45-1.03-63-2007 (02250) Монтаж зданий. Правила механизации

Специфические требования по обеспечению пожарной безопасности взрывопожароопасных и пожароопасных производств, утв. Постановлением Совета Министров Республики Беларусь от 20 ноября 2019 г. № 779:

«Инструкция о нормах оснащения объектов первичными средствами пожаротушения» утв. постановлением Министерства по чрезвычайным ситуациям Республики Беларусь от 21.12.2021г. № 82

Постановление министерства труда и социальной защиты Республики Беларусь 27 декабря 2007 г. п 187 Об утверждении межотраслевой типовой инструкции по охране труда при работе на высоте

Постановление Министерства по чрезвычайным ситуациям Республики Беларусь 22.12.2018 №66 Правила по обеспечению промышленной безопасности грузоподъемных кранов

Инструкция по охране труда при выполнении работ с лесов и подмостей

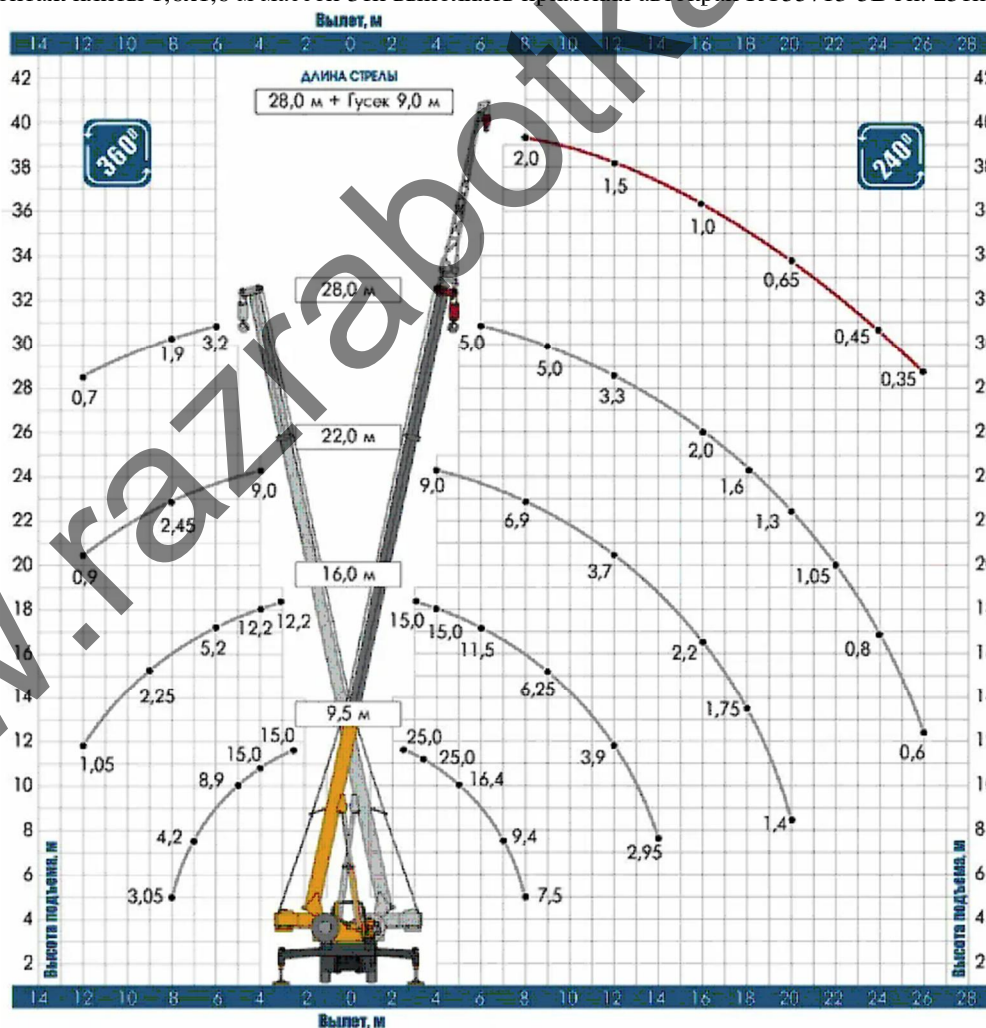
Постановление Министерства труда Республики Беларусь 28.04.2001 № 52 Правила охраны труда при работе на высоте

Обязательно пользоваться действующими ТТК на строительные процессы, которые выполняются, в случае отсутствия ТТК на какие-то процессы, то следует до начала работ позаботиться об их приобретении в строительного-монтажную организацию.

5.2.1 Обоснование выбора основных строительных машин.

Выбор монтажного крана

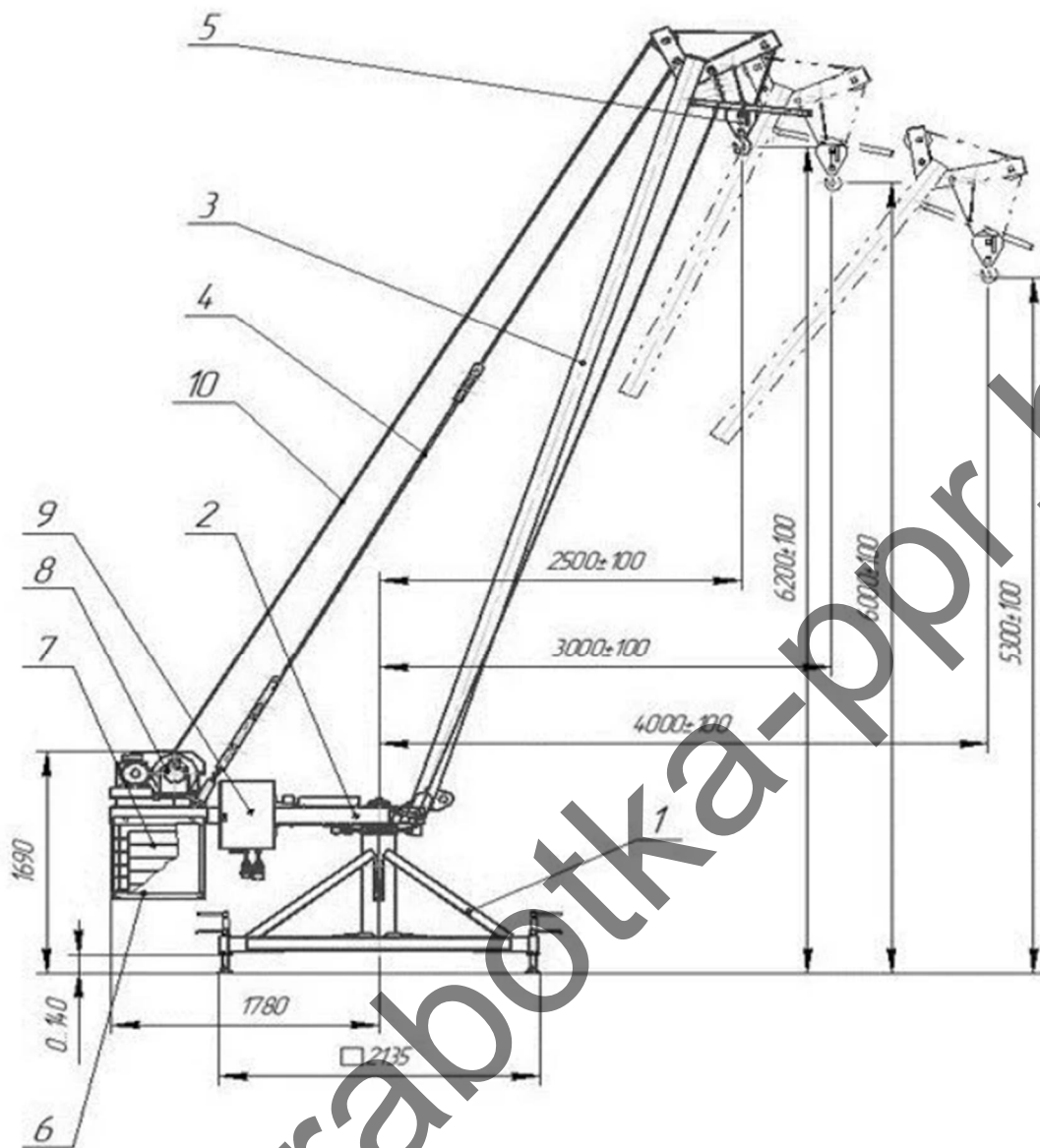
Демонтаж плиты 1,6x1,6 м массой 3тн выполнять применяя автокран КС55713-5В гп. 25тн.



Характеристики автокрана КС55713-5В гп. 25тн.

Для подъема еврокубов с мазутным донным остатком и подачи материалов и средств модмашивания использовать подъемник-крановый Пионер – 1000

									Лист
									6
Изм	Кол	Лист	№ док	Подп.	Дата				



- 1- ходовица; 2- рама поворотная; 3- стрела; 4- оттяжка стрелы;
 5- подвеска крюковая; 6- ящик противовеса; 7- противовес; 8- лебёдка;
 9- электрооборудование; 10- канат грузовой.

Погрузка тары евро-куб осуществляется с помощью автомобиля с краном манипулятором на базе автомобиля КАМАЗ - 65117

Откачка водно-мазутной эмульсии осуществляется вакуумной цистерной на базе автомобиля КАМАЗ- 6520

Доставка бетонной смеси осуществляется автобетоносмесителем АБС5.

5.2.2 Расчет опасной зоны при падении груза

Так как работы производятся на минимальной высоте принимает опасную зону крана согласно требований Постановления Министерства труда и социальной защиты Республики Беларусь и Министерства архитектуры и строительства Республики Беларусь от 31 мая 2019 г. №24/33 «Об утверждении Правил по охране труда при выполнении строительных работ» Приложение 2

Опасная зона крана принята: L+3 м

Монтажная зона принята 2м.

Важно! Нахождение посторонних лиц в опасной зоне запрещено!

5.2.3 Устройство монтажного проема

Работы выполнять в соответствии с СН 1.03.03-2019 Снос зданий и сооружений
 СН 1.03.04-2020 «Организация строительного производства».

									Лист
									7
Изм	Кол	Лист	№док	Подп.	Дата				

Строго соблюдать Правила по охране труда при выполнении строительных работ. Утвержденные постановлением Министерства труда и социальной защиты Республики Беларусь и Министерства архитектуры и строительства Республики Беларусь от 31 мая 2019 г. №24/33.

Принят следующий порядок работ:

- Демонтировать участок стяжки бетонной плиты с помощью бензореза, перфоратора и отбойных молотков.
- Демонтировать утеплитель (песок).
- Выполнить устройство строповочных анкеров с расчетом на нагрузку до 3тн.
- Выполнить строповку за строповочные анкерные устройство вырезаемой части плиты.
- Натянуть монтажные стропы.
- Выполнить резку части плиты бензорезом.
- Выполнить подъем плиты и отгрузку демонтируемой части плиты в кузов бортового автомобиля.
- Вывезти демонтируемый кусок плиты в место утилизации.

5.2.4 Производство работ по откачке мазутного донного остатка

Строго соблюдать Правила по охране труда при выполнении строительных работ. Утвержденные постановлением Министерства труда и социальной защиты Республики Беларусь и Министерства архитектуры и строительства Республики Беларусь от 31 мая 2019 г. №24/33.

Порядок работ, следующий:

- Выполнить установку подъемника Пионер-1000.
- Выполнить монтаж опорной площадки под еврокубы внутри резервуара (конструкция принимается мастером или прорабом).
- С помощью мелкой тары вручную наполнять еврокуб донным мазутным остатком.
- Выполнить строповку и подъем еврокуба и подъем подъемником Пионер-1000.
- Выполнить погрузку еврокубов в борт автомобиля краном-манипулятором.
- Вывезти наполненные еврокубы в место переработки.

Строго соблюдать правила охраны труда:

- использовать СИЗ;
- использовать специальную одежду;
- не нарушать требования санитарных норм на производственных участках;
- пользоваться только сущ. или надежно закрепленными лестницами;
- не стоять под грузом;

5.2.5 Производство работ по паровой очистке

Строго соблюдать Правила по охране труда при выполнении строительных работ. Утвержденные постановлением Министерства труда и социальной защиты Республики Беларусь и Министерства архитектуры и строительства Республики Беларусь от 31 мая 2019 г. №24/33.

Спуск в резервуар осуществляется по существующей лестнице.

Порядок работ, следующий:

- Согласование с заказчиком точки врезки к существующему паропроводу.
- Подготовка паропровода и оборудования регулирующего подачу пара.
- Выполнение врезки.
- Выполнение паровой обработки всех внутренних поверхностей резервуара с использованием средств защиты органов дыхания, зрения, слуха и специальной одежды защищающей от ожогов с соблюдением температурного режима работ.
- Демонтаж оборудования для паровой очистки после проведения работ

Серьезно отнестись к безопасной работе с горячим паром. Защитить рабочих надежной экипировкой не допускать воздействия вредных паров и высокой температуры на работника, периодически делать перерывы с выходом на свежий воздух. Использовать хороший средства органов дыхания, зрения и одежду защищающую от ожогов.

5.2.6 Откачка водно-мазутной эмульсии вакуумной цистерной

Строго соблюдать Правила по охране труда при выполнении строительных работ. Утвержденные постановлением Министерства труда и социальной защиты Республики Беларусь и Министерства архитектуры и строительства Республики Беларусь от 31 мая 2019 г. №24/33.

После тщательной очистки внутренних конструкций паром, выполнить откачку водно-мазутной эмульсии при помощи вакуумной цистерны. Установить автомобиль-цистерну в положение согласно листа графической части, опустить шланг и включить насос. После наполнение выключить насос и собрать шланг.

Отходы вывезти в место переработки.

									Лист
									8
Изм	Кол	Лист	№док	Подп.	Дата	18-11-23-ППР			

5.2.7 Очистка вручную, грунтовка поверхностей, заделка трещин составами нанесение защитно-отделочных составов по огрунтованной поверхности

Строго соблюдать Правила по охране труда при выполнении строительных работ. Утвержденные постановлением Министерства труда и социальной защиты Республики Беларусь и Министерства архитектуры и строительства Республики Беларусь от 31 мая 2019 г. №24/33.

Окончательную очистку поверхности производить вручную.

Доступ рабочих осуществляется по оборудованной лестнице. (существующей)

Материалы подаются с помощью крана-подъемника Пионер – 1000

Работы производятся с использованием СИЗ

В качестве средств подмащивания при работе на высоте до 4м используются инвентарные подмости

Работы производить согласно инструкции по применению защитно-отделочного покрытия. Поверхность до начала нанесения должна быть тщательно прогрунтована согласно технологии применения материалов.

Строго соблюдать требования СП 1.03.01-2019 раздел 4 (Штукатурные работы).

Работы на высоте до 4м производить с инвентарных подмостей выше 4м производить со строительных лесов.

5.2.8 Устройство монолитного участка в месте ранее демонтируемого участка плиты размером 1.6х1.6м

Строго соблюдать Правила по охране труда при выполнении строительных работ. Утвержденные постановлением Министерства труда и социальной защиты Республики Беларусь и Министерства архитектуры и строительства Республики Беларусь от 31 мая 2019 г. №24/33.

Строго соблюдать требования СН 1.03.01-2019 Возведение строительных конструкций зданий и сооружений п. 7.2 (Опалубочные работы), п. 7.3 (Арматурные работы) и п. 7.4 (Бетонные работы)

Порядок работ, следующий:

- До начала работ выполнить тепляк в случае производства работ в условиях отрицательных температур.
- Выполнить прорези для заделки анкерной арматуры в торцах по периметру отверстия.
- Выполнить установку анкерной арматуры, выполнить вязку арматурного каркаса с нижней и верхней сеткой и поперечным армированием.
- Установить опалубочный щит на деревянные опоры из бруса высотой до 6м.
- Выполнить бетонирование с уплотнением плиты глубинными вибраторами.
- Выполнить уход за бетоном. Опалубку снять при достижении бетоном не менее 70% прочности.

Особое внимание уделить работам при отрицательных температурах, для того чтобы бетон набрал полную прочность необходимо обеспечить условие гидратации бетона, которая возможно только при положительной температуре. Поэтому следить за температурой в тепляке, не допускать отрицательных температур в тепляке. Прогрев производить электрическим конвектором.

5.2.9 Восстановление стяжки на монолитном участке 1.6х1.6м

Строго соблюдать Правила по охране труда при выполнении строительных работ. Утвержденные постановлением Министерства труда и социальной защиты Республики Беларусь и Министерства архитектуры и строительства Республики Беларусь от 31 мая 2019 г. №24/33.

Строго соблюдать требования СП 1.03.01-2019 п. 10.5 (Устройство стяжки)

Порядок работ, следующий:

- До начала работ выполнить тепляк в случае производства работ в условиях отрицательных температур.
- Выполнить прорези для заделки анкерной арматуры в торцах по периметру отверстия.
- Выполнить установку анкерной арматуры, выполнить вязку арматурного каркаса с нижней и верхней сеткой и поперечным армированием.
- Установить опалубочный щит на деревянные опоры из бруса высотой до 6м.
- Выполнить бетонирование с уплотнением плиты глубинными вибраторами.
- Выполнить уход за бетоном. Опалубку снять при достижении бетоном не менее 70% прочности.

Особое внимание уделить работам при отрицательных температурах, для того чтобы бетон набрал полную прочность необходимо обеспечить условие гидратации бетона, которая возможно только при положительной температуре. Поэтому следить за температурой в тепляке, не допускать отрицательных температур в тепляке. Прогрев производить электрическим конвектором.

5.2.10 Заключительный этап

Выполнить сдачу-приемку выполненных работ. Устранить недостатки в процессе приемки если они имеются. Выполнить разборку временных сооружений. Выполнить уборку мусора. Покинуть участок. При

									Лист
									9
Изм	Кол	Лист	№док	Подп.	Дата			18-11-23-ППР	

оформлении документов руководствоваться требованиями СН 1.03.04-2020 Организация строительного производства

5.3 Производство работ с лесов

5.3.1 Общие положения при работе с лесами

Леса приставные и подмости должны отвечать требованиям ГОСТ 24258-88 и ГОСТ 27321-87.

Леса и подмости должны быть инвентарными, изготавливаться по типовым проектам и иметь паспорта производителей.

В исключительных случаях, когда высота, на которой выполняется работа, превышает 4 м, допускается использование неинвентарных лесов, которые сооружают по индивидуальному проекту и вводят в эксплуатацию только после принятия их комиссией с оформлением акта и утверждением его главным инженером (техническим директором, руководителем) предприятия.

Работников, которые устанавливают и разбирают леса, перед началом выполнения работ инструктирует руководитель работ относительно способов и последовательности проведения этих работ и мер безопасности.

Леса и надлежащие к ним устройства изготавливаются из крепкого материала с учетом максимальной рабочей нагрузки (с коэффициентом запаса прочности не меньше 4).

Деревянные леса и подмости сооружаются из сухой древесины хвойных пород не ниже 2-го сорта за ГОСТ 8486-86, которую защищают антисептикой.

Металлические конструкции грунтуют и красят.

Конструкция коробчатых и трубчатых лесов должна делать невозможным накопление влаги в их внутренних полостях.

Леса крепятся к надежным конструкциям, элементам конструкций строения, сооружению и тому подобное (далее - сооружения) по вертикали и по горизонтали.

Места закрепления указываются в технической документации производителей лесов. В случае отсутствия этого в технической документации: не менее чем через два пролета - для верхнего яруса и одного крепления - на каждые 50 м 2 проекции поверхности лесов на фасад сооружения.

Не допускается крепить леса к балконам, парапетам, карнизам и тому подобное.

Леса оборудуют надежно закрепленными к ним лестницами или трапами с расстоянием один от другого не более чем 40 м, которые обеспечивают безопасные пути поднятия на конструкцию лесов и спуска работников.

На лесах длиной свыше 40 м устанавливаются не менее двух лестниц или трапов.

Верхний конец лестницы или трапа надежно закрепляется за поперечину лесов

Уклон трапа должен быть не более 1:3, а угол наклона лестницы к горизонтальной плоскости - не больше 60°.

Место верхнего выхода с лестницы на леса оборудует ограждениями.

Леса должны иметь жесткую конструкцию, не качаться, для чего они закрепляются распорками или другими конструктивными элементами.

В местах поднятия работников на леса следует установить плакаты с указанием допустимых значений нагрузок на леса, схем размещения груза, материалов и тому подобное и путей эвакуации.

Во время выполнения работ на высоте инвентарные леса должны иметь ограждения с бортовыми элементами в соответствии с требованиями действующего законодательства.

В случае выполнения работ с лесов высотой 6 м и выше следует устанавливать два настила: рабочий (верхний) и защитный (нижний), а каждое рабочее место на лесах, кроме того, должно быть защищено сверху настилом, оборудованным на высоте не меньше 2 м от рабочего настила.

Не допускается одновременная работа нескольких бригад на разных ярусах здания, расположенных по вертикали, без защитных настилов.

Проходы под местом выполнения работ ограждают и помечают плакатами и знаками безопасности в соответствии с требованиями ГОСТ 12.4.026-76.

Леса, с которых не выполнялись работы свыше 30 дней, перед продолжением работы следует повторно принимать в эксплуатацию.

Нагрузки на леса и помосты не должны превышать расчетных. Грузы по мере сил следует распределять по всей плоскости лесов (подмостей) равномерно. На леса (подмости) следует подавать материалы, которые непосредственно используются в работе. Перед установкой механизмов и устройств на леса принимают специальные меры пресечения относительно обеспечения необходимой прочности и стойкости лесов.

Леса осматриваются ответственным исполнителем работ - каждый день перед началом работы, мастером или назначенным приказом работодателя работником или ответственным руководителем работ - не реже одного раза на 10 дней. Результаты осмотра записываются в Журнал приемки и осмотра лесов и подмостей.

									Лист
Изм	Кол	Лист	№ док	Подп.	Дата			18-11-23-ППР	10

5.3.2 Монтаж и демонтаж строительных лесов

Постановления министерства труда и социальной защиты республики Беларусь и министерства архитектуры и строительства республики Беларусь от 31 мая 2019 г. № 24/33 Об утверждении Правил по охране труда при выполнении строительных работ

Паспорта на строительные леса.

Монтаж и демонтаж лесов должен производиться под руководством ответственного производителя работ, который должен:

- изучить конструкцию лесов;
- составить схему установки лесов для конкретного объекта;
- составить перечень необходимых элементов;
- произвести согласно перечня приемку комплекта лесов со склада с отбраковкой поврежденных элементов.

Рабочие, монтирующие леса, предварительно должны быть ознакомлены с конструкцией и проинструктированы о порядке монтажа и способах крепления лесов к стене.

Леса должны монтироваться на спланированной и утрамбованной площадке, с которой должен быть предусмотрен отвод воды.

Подъем и спуск элементов лесов должен производиться подъемниками или другими подъемными механизмами.

Монтаж лесов производится по ярусам на всю длину монтируемого участка лесов.

Монтаж лесов производится согласно схеме установки и с соблюдением порядка монтажа.

Установка рам и закрепление лесов к стене производится одновременно.

Демонтаж лесов допускается лишь после уборки с настилов остатков материалов, инвентаря и инструментов.

До начала демонтажа лесов производитель работ обязан осмотреть их и проинструктировать рабочих о последовательности и приемах разборки, а также о мерах обеспечивающих безопасность работ.

Демонтаж лесов следует начинать с верхнего яруса в последовательности, обратной последовательности монтажа.

Демонтированные элементы перед перевозкой рассортировать, крупногабаритные элементы связать в пакеты.

Порядок монтажа лесов

1 этап

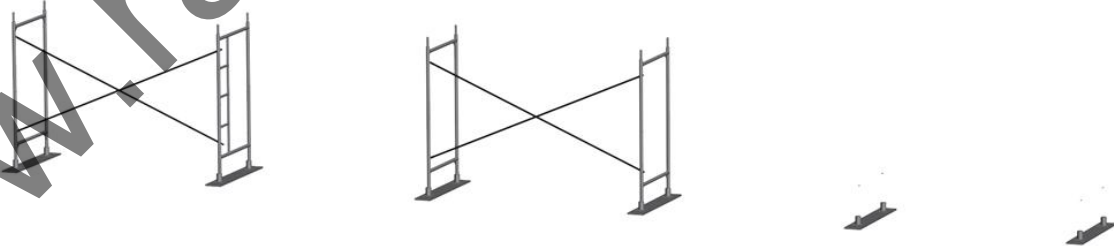
На подготовленной площадке (выровненной и утрамбованной) установить деревянные подкладки с шагом 3 м. Установить опорные пяты или винтовые опоры на деревянные подкладки, так, чтобы основания рам лесов находились в одной горизонтальной плоскости.



2 этап

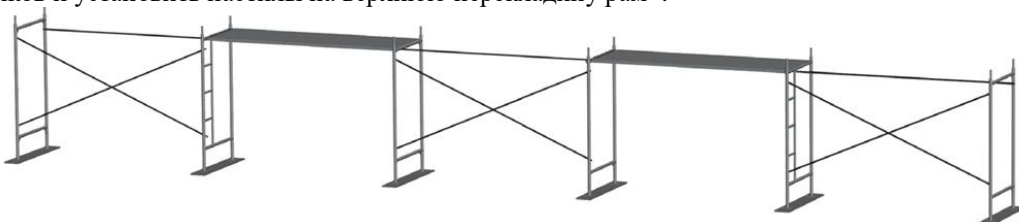
В опорные пяты установить две смежные рамы первого яруса, соединить их сдвоенной диагональной связью при помощи флажковых замков. Установить другие две смежные рамы и также соединить их сдвоенными диагональными связями.

Внимание! Сдвоенные диагональные связи устанавливаются в крайнем левом и правом рядах в каждой ячейке, в остальных ячейках — в шахматном порядке.



3 этап

Образованные ячейки строительных лесов укрепить горизонтальными связями при помощи флажковых замков и установить настилы на верхнюю перекладину рам*.

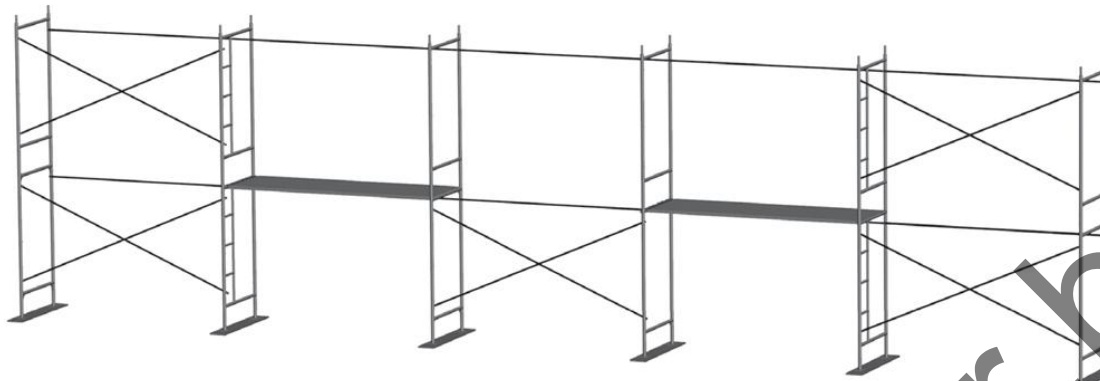


									Лист
									11
Изм	Кол	Лист	№ док	Подп.	Дата			18-11-23-ППР	

* Внимание! Укладывать настилы следует только на верхние перекладины рам!

4 этап

Установить рамы 2-го яруса на рамы 1-го яруса методом «труба в трубу», аналогично первому ярусу. Соединить их горизонтальными и сдвоенными диагональными связями.



Одновременно с монтажом произвести крепление к стене при помощи регулируемого кронштейна и анкерного болта (согласно схеме паспорта на строительные леса).

Количество точек крепления лесов должно быть не менее 1 анкер на 25 м² площади лесов. В крайних рядах крепятся все рамы.

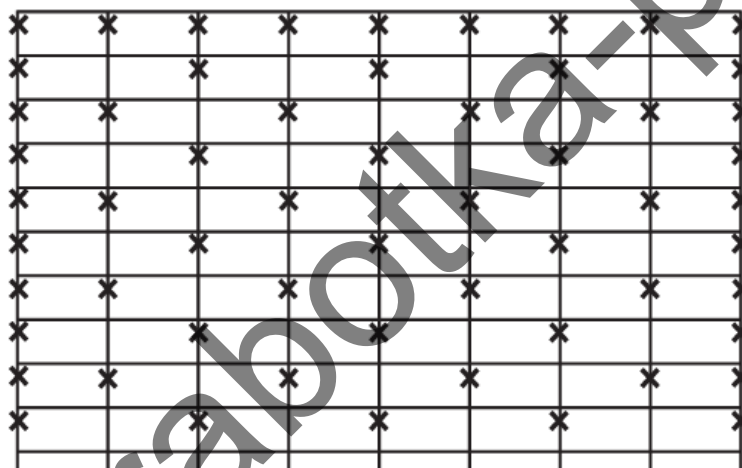


Схема крепление лесов к стене

4 этап

Повторяя этапы 3, 4 набрать необходимую высоту лесов. На рабочем ярусе при помощи флажковых замков для обеспечения безопасности установить рамы ограждения или горизонтальные связи, выполняющие функцию ограждения. В местах подъема рабочих на рабочий ярус, установить горизонтальные связи, которые служат ограждением зоны подъема.

5.4 Производство работ при отрицательных температурах

Не допускается производить работы по устройстве стяжке и штукатурке стен составами при отрицательных температурах. В случае необходимости использовать электрические конвекторы, для отопления резервуара.

Внимательно изучайте требования к температурам применяемых материалов и составов.

Работу на открытом воздухе по бетонированию и стяжке выполнять в тепляках с обогревом электрическим конвектором.

5.5 Требования к стропальщикам

Все работы выполнять в соответствии с требованиями:

Постановления Министерства труда и социальной защиты Республики Беларусь и Министерства архитектуры и строительства Республики Беларусь от 31 мая 2019 г. №24/33 «Об утверждении Правил по охране труда при выполнении строительных работ»

Постановление Министеритва по чрезвычайным ситуациям Республики Беларусь 22 декабря 2018 г №66 Об утверждении по обеспечению промышленно безопасности грузоподъемных кранов

1. До начала работ стропальщик должен быть обеспечен:

1.1. Инструкцией, определяющей его права, обязанности и порядок безопасного производства работ.

1.2. Списком перемещаемых краном грузов с указанием их массы.

									Лист
									12
Изм	Кол	Лист	№док	Подп.	Дата				

1.3. Схемами графического изображения строповки, кантовки грузов (могут быть вывешены в местах производства работ).

1.4. Рассчитанными, испытанными и промаркированными грузозахватными приспособлениями и тарой надлежащей грузоподъемности.

1.5. Выделено место для укладки грузов и оборудовано необходимыми приспособлениями, подкладками и прокладками.

1.6. Выделено и оборудовано место хранения грузозахватных приспособлений и тары.

2. Перед началом работы стропальщик обязан:

2.1. Получить инструктаж от лица, ответственного за безопасное производство работ по перемещению грузов кранами, о месте, порядке и габаритах перемещения и складирования грузов с указанием способов взаимодействия и сигнализации с машинистом.

3. Во время работы стропальщик обязан:

3.1. Не допускать подвешивание груза на крюк грузоподъемной машины другим лицам.

3.2. Произвести осмотр съемных грузозахватных приспособлений и тары перед их использованием.

Забракованные съемные грузозахватные приспособления и тара, а также не

имеющие бирки (клейма), не должны находиться в местах производства работ.

3.3. Подбирать грузозахватные приспособления (тару), соответствующие массе и характеру поднимаемого груза, согласно схем строповки. Стropовку монтируемых элементов производить в местах, указанных в рабочих чертежах, (схемах строповки), и обеспечивать их подъем и подачу к месту установки в положении, близком к проектному. Подъем груза, на который не разработаны схемы строповки производить в присутствии и под руководством лица, ответственного за безопасное производство работ по перемещению грузов краном.

3.4. Перед подъемом каждого монтируемого элемента необходимо проверить:

- соответствие его проектной марке;
- состояние закладных изделий;
- наличие разметочных рисок;
- отсутствие грязи, снега, наледи, повреждений поверхностей граней и ребер;
- оснащение в соответствии с ППР средствами подмащивания, лестницами, ограждениями;
- правильность и надежность закрепления грузозахватных устройств.

3.5. Перед подачей сигнала о перемещении груза стропальщик обязан:

- дать машинисту крана приподнять груз на 20-30 см. и проверить правильность строповки (при необходимости исправления строповки груз должен быть опущен);

- убедиться, что на грузе нет незакрепленных предметов, и что груз не может за что-то зацепиться;

- убедиться, что около груза и на пути его следования отсутствуют люди;

- отойти от груза на безопасное расстояние в сторону противоположную подаче груза краном;

3.6. При перемещении груза стропальщик обязан:

- следить, чтобы груз не перемещался над людьми;

- следить, чтобы груз не перемещался над ранее смонтированными конструкциями или их выступающими частями на расстояние не менее 1,0 м. по горизонтали и 0,5 м.- по вертикали;

- при возникновении опасности немедленно подать сигнал машинисту крана прекратить перемещение груза.

3.7. Не опускать груз на автомашину или поднимать груз, находящийся в ней, при нахождении людей в кузове или кабине.

3.8. При подъеме, опускании и перемещении груза краном стропальщик должен отойти на безопасное расстояние в сторону, противоположную перемещению груза. Стropальщик может находиться возле груза, если груз находится на высоте не более 1м от уровня площадки, на которой стоит стропальщик.

3.9. Подъем и перемещение мелкоштучных и сыпучих грузов должно производиться в специально для этого предназначенной таре (контейнере), при этом должна исключаться возможность выпадения отдельных грузов.

3.10. Подъем кирпича (мелких блоков) на поддонах без ограждений разрешается производить при погрузке и разгрузке (на землю) автомашину, а также при условии удаления людей из зоны перемещения груза (опасной зоны).

3.11. Перед строповой тары с сыпучим грузом поверхность груза необходимо разровнять так, чтобы расстояние от верхнего края тары до поверхности насыпанного в тару материала была не менее 10см, а края тары очистить от налипшего материала.

5.6 Основные указания по складированию

Все работы выполнять в соответствии с требованиями:

Постановления Министерства труда и социальной защиты Республики Беларусь и Министерства архитектуры и строительства Республики Беларусь от 31 мая 2019 г. №24/33 «Об утверждении Правил по охране труда при выполнении строительных работ»

						Лист
						18-11-23-ППР
Изм	Кол	Лист	№док	Подп.	Дата	13

1. Материалы, оборудования следует размещать на выровненных утрамбованных площадках, а в зимнее время на очищенных от снега и льда. Со складских площадок должен быть организован отвод поверхностных вод путем водоотводных канав.

2. На складе между штабелями следует оставлять проходы шириной не менее 1,0м, а при движении автотранспорта через зону складирования проезды шириной не менее 3,5м.

3. Складевать изделия в штабеля необходимо по одноименным маркам. Штабели должны быть снабжены табличками, обращенными в сторону прохода с указанием количества и ТНПА изделий.

4. Подкладки и прокладки в штабелях следует располагать в одной вертикальном плоскости вблизи монтажных петель, а их толщина при складировании панелей, блоков и т. д. должна быть больше выступающих монтажных петель на 20мм. Применение прокладок круглого сечения при складировании строительных материалов в штабель запрещается.

5. При выполнении работ на штабеле высотой более 1.5м необходимо применять переносные инвентарные лестницы.

6. Прислонять (опирать) материалы и изделия к заборам и элементам временных и капитальных сооружений запрещается.

7. Расстояние от штабелей материалов и оборудования до бровок выемок (котлованов, траншей) должно быть назначено расчетом на устойчивость откосов (крепления), как правило, за пределами призмы обрушения, но не мене 1,0м от бровки естественного откоса или крепления выемки.

8. Складевать материалы и изделия следует не ближе 3,5м от здания.

5.7 Обеспечение электробезопасности при производстве работ

При производстве работ строго соблюдать требования:

ТКП 427-2022 (33240) «Электроустановки. Правила по обеспечению безопасности при эксплуатации».

Общие требования

Электроустановки должны находиться в технически исправном состоянии, обеспечивающем безопасные условия труда. При проведении эксплуатационных, монтажных, ремонтных, наладочных работ, испытаний, измерений и диагностики в электроустановках должны соблюдаться требования [1], [4], [5], ТР ТС 004/2011, ТР ТС 010/2011, ТР ТС 012/2011, ТР ТС 032/2013, иных технических регламентов Таможенного союза и Евразийского экономического союза, НПА в сфере электробезопасности, в том числе ТНПА, являющихся в соответствии с законодательными актами и постановлениями Правительства Республики Беларусь обязательными для соблюдения.

Электроустановки должны быть укомплектованы:

- испытанными, готовыми к использованию электрозащитными средствами согласно ТКП 290;
- техническими средствами противопожарной защиты в соответствии с законодательством по пожарной безопасности, первичными средствами пожаротушения в соответствии с нормами, оснащения объектов первичными средствами пожаротушения;
- аптечкой первой помощи универсальной в соответствии с Постановлением Министерства здравоохранения Республики Беларусь от 4 декабря 2014 г. № 80 «Об установлении перечней аптек первой помощи, аптек скорой медицинской помощи, вложений, входящих в эти аптечки, и определении порядка их комплектации».

При несчастных случаях снятие напряжения для освобождения потерпевшего от воздействия электрического тока должно быть произведено немедленно без предварительного разрешения.

Требования к работающим в электроустановках

Обслуживание действующих электроустановок, проведение в них оперативных переключений, организацию и выполнение ремонтных, монтажных, наладочных работ, испытаний, измерений и диагностику должен осуществлять электротехнический персонал, имеющий соответствующую группу по электробезопасности в соответствии с приложением В ТКП 427

Требования для присвоения групп по электробезопасности работающим, установленные в соответствии с приложением В ТКП 427, являются минимальными и могут быть дополнены решением руководителя организации (уполномоченного лица из административно-технического персонала).

Лица, не достигшие 18-летнего возраста, не могут быть допущены к самостоятельным работам в электроустановках в соответствии с законодательством, предусматривающим требования к работающим, выполняющим работы с повышенной опасностью на опасных производственных объектах и (или) потенциально опасных объектах.

Практикантам учреждений образования разрешается пребывание в действующих электроустановках под постоянным надзором лица из электротехнического персонала с группой по электробезопасности не ниже III (в установках напряжением до 1000 В включительно) и не ниже IV (в установках напряжением выше 1000 В), имеющего право единоличного осмотра электроустановок.

Работающие в электроустановках, должны проходить медицинские осмотры в соответствии с Инструкцией о порядке проведения обязательных и внеочередных медицинских осмотров работающих

Лица из электротехнического персонала, обладающие правом проведения специальных работ, должны иметь запись в удостоверении по охране труда на право выполнения специальных работ.

									Лист
									14
Изм	Кол	Лист	№док	Подп.	Дата			18-11-23-ППР	

**ПОЛНЫЙ ТЕКСТ ПОЯСНИТЕЛЬНОЙ
ЗАПИСКИ В ДАННОЙ
ДЕМОНСТРАЦИИ НЕ ПРИВОДИТСЯ**

ЕСЛИ ВЫ ЗАИНТЕРЕСОВАНЫ В
ПРИБРИТЕНИИ ДАННОГО ППР
СВЯЖИТЕСЬ СО МНОЙ

МОЙ МОБИЛЬНЫЙ ТЕЛЕФОН

+375 (29) 569-06-83

К ДАННОМУ ТЕЛЕФОНУ ПРИВЯЗАНЫ

ВАЙБЕР, ТЕЛЕГРАММ, ВОТСАП

ВЕБ-САЙТ

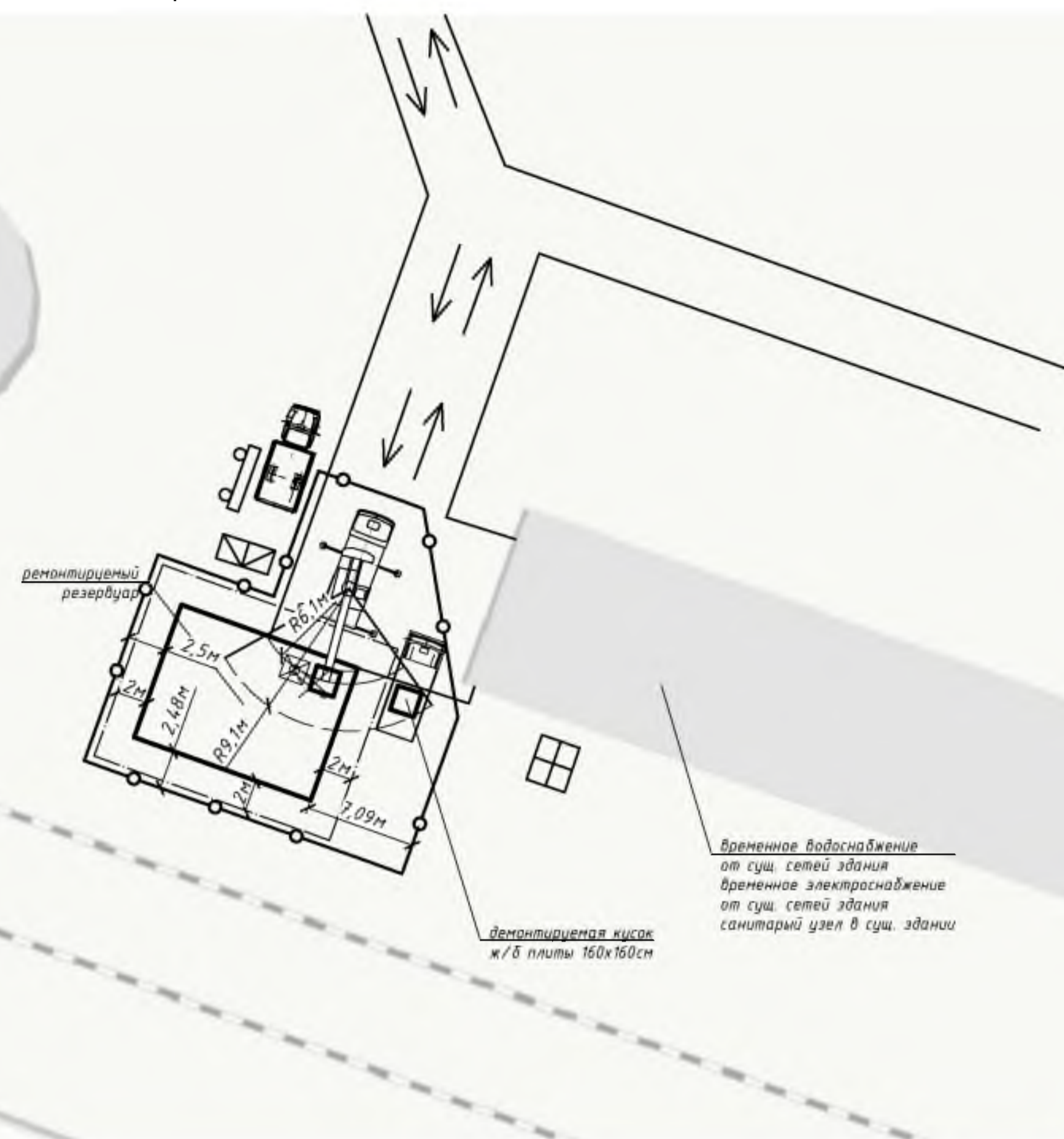
www.razrabotka-ppr.by

Разработка ППР для объектов

Республики Беларусь

Razrabotka PPR by

Стройгенплан (схема)



Средства индивидуальной защиты рабочих

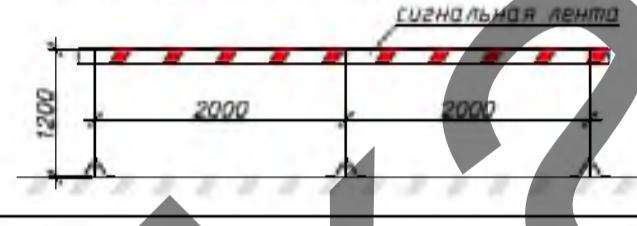


Важно! Все лица, находящиеся на строительной площадке, обязаны носить каску защитную, застегнутые на подбородочные ремни. Работникам без каски защитной и других необходимых средств индивидуальной защиты и выполнения работ не допускается.

Утверждаю.

- Примечание
- При выполнении работ строго соблюдать требования СН 103.04-2020 «Организация строительного производства», СН 103.03-2019 «Снос зданий и сооружений», Постановление Министерства труда и социальной защиты Республики Беларусь и Министерства архитектуры и строительства Республики Беларусь от 31 мая 2019 г. № 24/13 и 08 утверждения Правил по охране труда при выполнении строительных работ, производственных работ по обеспечению безопасности производственных и пожароопасных производств, упр. Постановлением Совета Министров Республики Беларусь от 20 ноября 2019 г. № 779. Введены в действие с 28 февраля 2020 г., Требованиями действующих ТТК, Требованиями инструкций по охране труда.
 - До начала строительно-монтажных работ необходимо выполнить следующие мероприятия: оформить разрешение на производство работ, оборудовать выемные помещения по согласованию с заказчиком на суч. площадях заказчика, установить датчики объема, организовать освещение строительных площадок, рабочих мест и опасных участков, установить бумера-накопители для сбора строительного мусора, установить переносные стеллажи со схематическим отображением объектов, организовать освещение строительных площадок, рабочих мест и опасных участков, установить выемки на местах хранения грузозахватных приспособлений и тары, выполнить прокладку временных сетей электроснабжения с защитой от суч. сетей по согласованию с заказчиком, обозначить на местности коридоры движения техники, зон работы кранов, опасных зон, установить стелы, оборудованные противоблокажными штифтами, согласно норм, утвержденных техническими условиями. Эксплуатация временных электросетей по согласованию с заказчиком.
 - До начала производства работ необходимо выполнить временное электроснабжение от существующих сетей по согласованию с заказчиком.
 - Для временного водоснабжения использовать существующий водопровод, точку подключения определить по согласованию с заказчиком.
 - Для нужд пожаротушения использовать суч. пожарные гидранты.
 - Для нужд питания (в обеденный перерыв) использовать суч. столовую на территории заказчика.
 - Запрещается вырубку и повреждение древесной и кустарниковой растительности, не предусмотренная проектом. Зеленые насаждения, не подлежащие вырубке, должны быть выгорожены оградой, а стволы от-дельно стоящих деревьев, в целях предохранения от повреждений обшить пиломатериалами на высоту не менее 2,0 м.
 - Отходы и строительный мусор должны своевременно вывозиться для дальнейшей утилизации. Загромождение дворовых территорий и территории запрещается. Сжигание горючих отходов и строительного мусора на участке строительства запрещается.
 - Монтаж и установка в эксплуатацию машин, механизмов, электрической лебедки, весты в соответствии с паспортом и инструкцией завода-изготовителя. Опасные зоны работающих машин и механизмов должны быть ограждены.
 - Прямая езда в пределах строительной площадки разрешена с ограничением выноса груза, согласно схеме строительной площадки.
 - Скорость перемещения груза при приближении к зоне работы не менее 7 м и дальнейшее транспортирование должна быть снижена до минимальной.
 - На участке (заводе), где ведутся монтажные работы, не допускается выполнение других работ и нахождения посторонних лиц.
 - В процессе демонтажа конструкций зданий (сооружений) монтажники должны находиться на ранее установленных и надежно закрепленных конструкциях или средствах подвешивания.
 - Запрещается пребывание работающих на элементах конструкций и оборудования во время подъема и перемещения конструкций.
 - Не допускается находиться работающим под монтируемыми элементами конструкций и оборудованием до установки их в проектное положение.
 - Спускаться в шахты резервуара допускается только по существующей лестнице. Использование строповки и лебедки без поручней и ограждений не допускается.
 - Во время строительно-монтажных работ, организации строительной площадки, работ на рабочих местах производятся при строгом соблюдении требований по обеспечению пожарной безопасности взрывопожароопасных и пожароопасных производств, утвержденных Постановлением Совета Министров Республики Беларусь, 20.11.2019 № 779.
 - Указание на строительной площадке допускается только в специально отведенных местах, определенных инструкциями по пожарной безопасности, оборудованными в установленном порядке и обозначенными указателями «Место для курения».
 - Строго соблюдать стандарты предприятия заказчика (СТП).
 - Порядок въезда на территорию согласовать с заказчиком.

Сигнальное ограждение



Важно: В период производства работ оградить опасную зону сигнальным ограждением. В момент подъема груза краном обеспечить полное отсутствие посторонних лиц в опасной зоне производства работ.

Ситуационная схема



Условные обозначения:

- сигнальное ограждение
- опасная зона крана
- контейнеры для строительного мусора
- монтажная зона
- направление движения техники
- пожарный щит
- стоянка бортового автомобиля
- автомобиль с кузовом-фургонем КУФ-1М используется в качестве закрытого склада
- место для курения
- место установки крана Пионер-1000
- стоянки автомобильного крана

Технические характеристики автокрана КС55713-5В гп. 25тн.

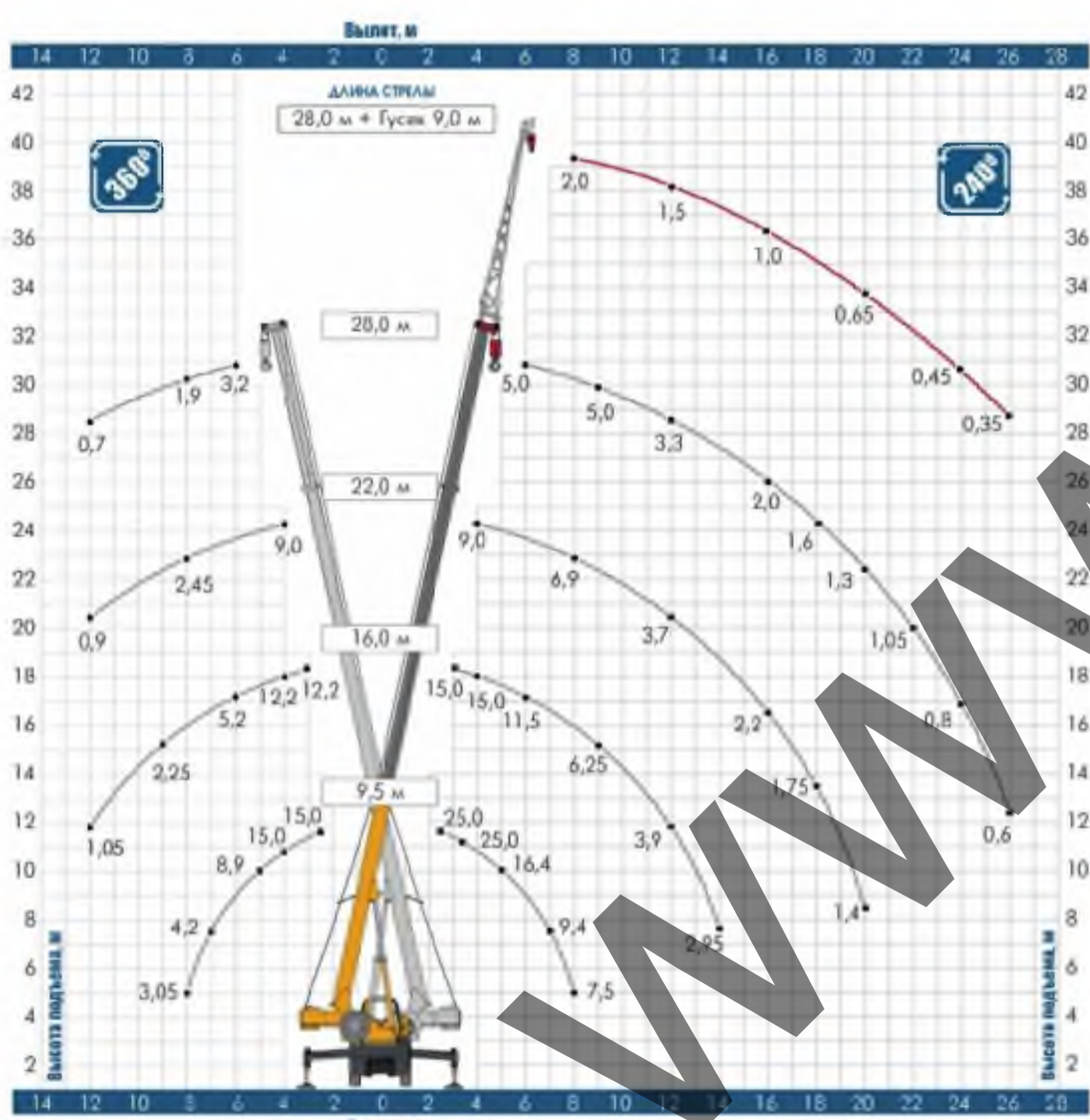
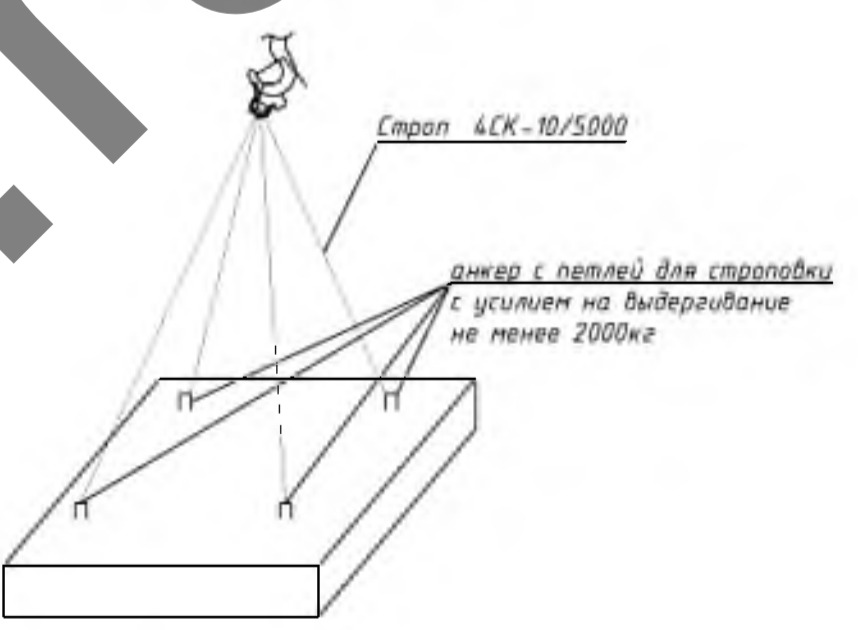
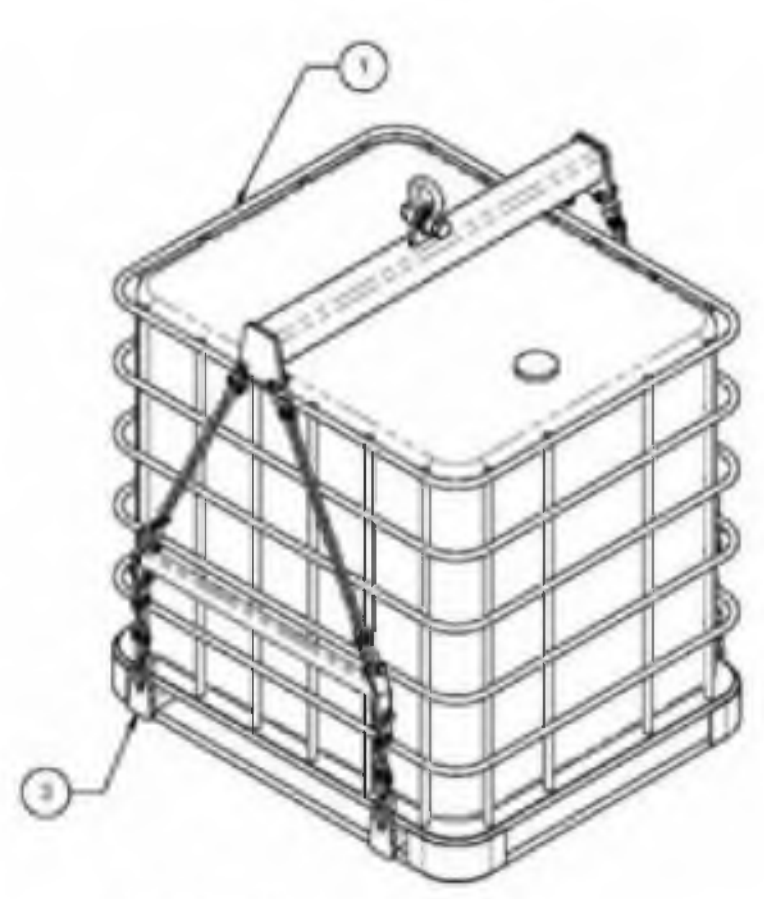


Схема строповки части вырезанной плиты 160x160см



Внимание: До начала резки бетона установить строповочные анкера и натянуть стропы.

Схема строповки еврокуб



- еврокуб
- правверса

Массы поднимаемых грузов

№ пп	Наименование	Масса, кг
1	Вырезанная часть плиты 1.6x1.6 м	3000

18-11-23-ППР		
Текущий ремонт ж/в приемной ёмкости V = 400м³ филиала «Жадинская ТЭЦ»		
Изм.	Кол. уч.	Лист № док.
Разработал	Подп.	Дата
ПРОЕКТ ПРОИЗВОДСТВА РАБОТ		
Стая	Лист	Листов
С	1	3
ООО «СтанкаРесурс»		

I этап

На подготовленной площадке (выровненной и утрамбованной) установить деревянные подкладки с шагом 3 м. Установить опорные пяты или винтовые опоры на деревянные подкладки, так, чтобы основания рам лесов находились в одной горизонтальной плоскости.



II этап

В опорные пяты установить две смежные рамы первого яруса, соединить их сдвоенной диагональной связью при помощи флажковых замков. Установить другие две смежные рамы и также соединить их сдвоенными диагональными связями.

Внимание! Сдвоенные диагональные связи устанавливаются в крайнем левом и правом рядах в каждой ячейке, в остальных ячейках — в шахматном порядке.



III этап

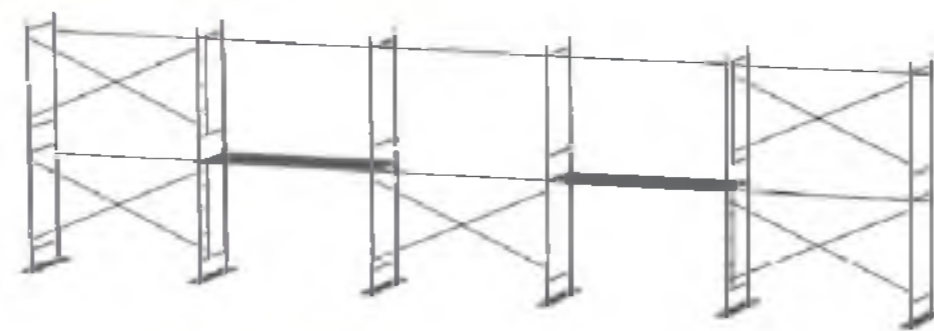
Образованные ячейки строительных лесов укрепить горизонтальными связями при помощи флажковых замков и установить настилы на верхнюю перекладину рам*.



* Внимание! Укладывать настилы следует только на верхние перекладины рам!

IV этап

Установить рамы 2-го яруса на рамы 1-го яруса методом «труба в трубу», аналогично первому ярусу. Соединить их горизонтальными и сдвоенными диагональными связями.



Одновременно с монтажом произвести крепление к стене при помощи регулируемого кронштейна и анкерного болта (16). См. схему крепления к стене.

Количество точек крепления лесов должно быть не менее 1 анкер на 25 м² площади лесов. В крайних рядах крепятся все рамы.

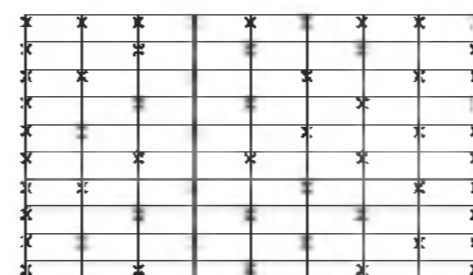


Схема крепления к стене

V этап

Повторяя этапы III, IV набрать необходимую высоту лесов. На рабочем ярусе при помощи флажковых замков для обеспечения безопасности установить рамы ограждения (8) или горизонтальные связи (5), выполняющие функцию ограждения. В местах подъема рабочих на рабочий ярус, установить горизонтальные связи (5), которые служат ограждением зоны подъема.

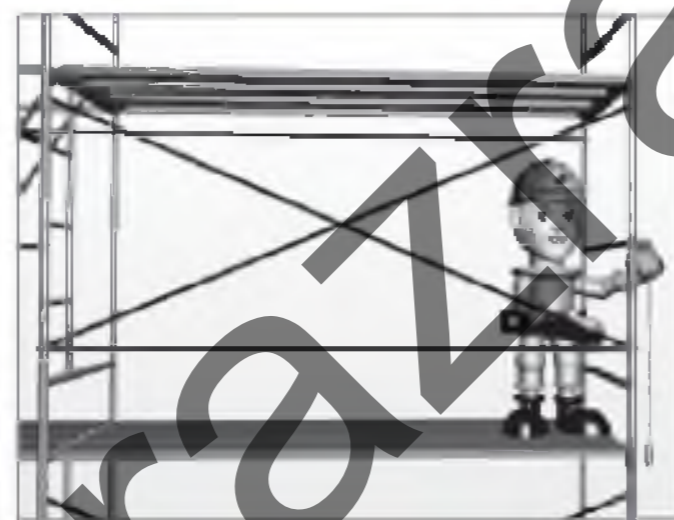


Важно!!! Строго соблюдать перечисленные ниже требования!

Перед началом монтажа внимательно изучите инструкцию по эксплуатации лесов



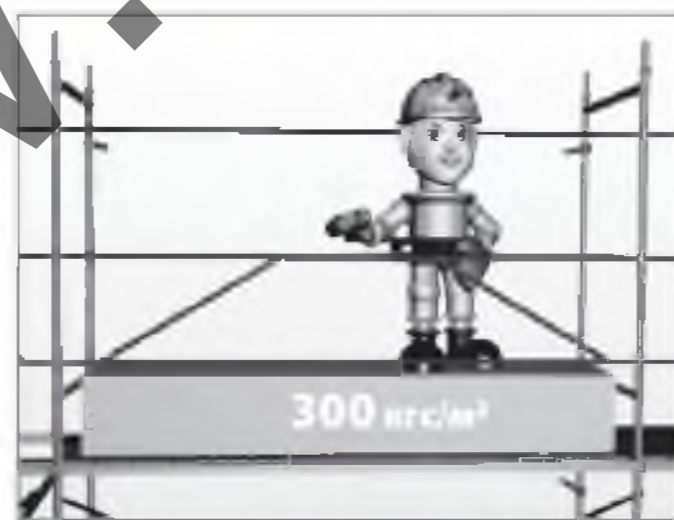
При помощи винтовых опор добейтесь строго горизонтального положения первого яруса лесов



Соблюдайте строго вертикальное положение рам по всей высоте лесов



Фиксируйте леса к стене при помощи анкерных креплений в соответствии со схемой, приведенной в паспорте лесов



Не превышайте допустимые распределённые нагрузки на настил

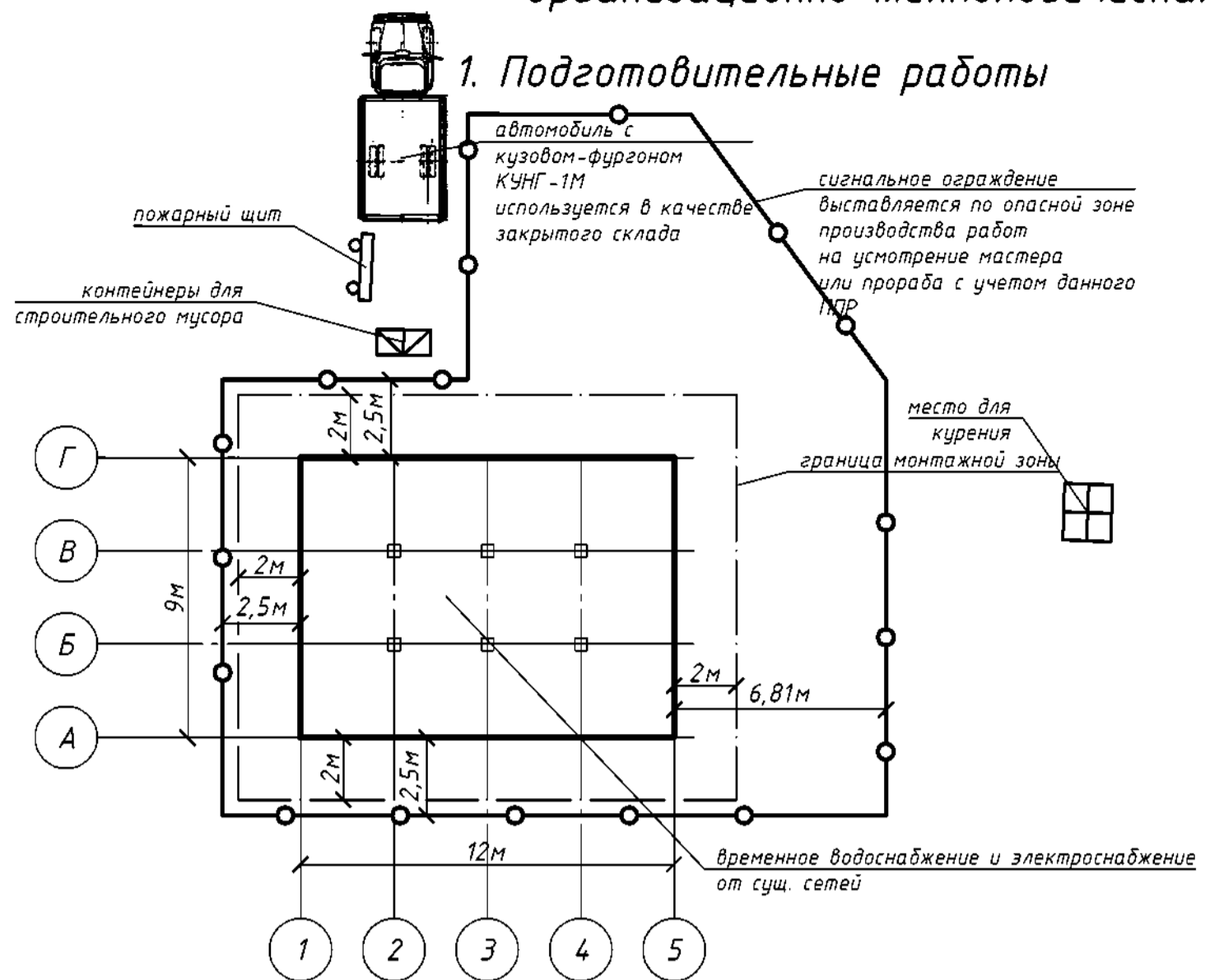
Работа с лесов:

- При производстве работ строго соблюдать требования ГОСТ 27321-2018, паспорта на строительные леса, технологических карт, действующих правил по охране труда Республики Беларусь, проектной документации, ППР и действующих ТНПА.
- Перед транспортированием элементы лесов должны быть рассортированы по видам (рамы, помосты, стяжки, связи) и связаны в пакеты проволокой диаметром не менее 4 мм в две нитки со скруткой не менее 2-х витков, а мелкие детали должны быть упакованы в ящики.
- Не допускается сбрасывать элементы лесов с транспортных средств при разгрузке.
- При приемке установленных лесов в эксплуатацию проверяются: соответствие собранного каркаса монтажным схемам и правильность сборки узлов; правильность и надежность лесов на основании; правильность и надежность крепления лесов к стене; наличие и надежность ограждения на лесах; наличие двойного перильного ограждения в рабочих ярусах; правильность установки молниеприемника и заземления лесов; обеспечение отвода воды от лесов; вертикальность стоек.
- Состояние лесов должно ежедневно перед началом смены проверяться производителем работ или мастером, руководящим работами.
- Настилы и лестницы лесов следует систематически очищать от мусора, остатков материалов, снега, наледи, а зимой посыпать песком.
- Нагрузки на настилы лесов в процессе их эксплуатации не должны превышать пределов, указанных в паспорте.
- Монтаж и демонтаж лесов должен производиться под руководством ответственного производителя работ, который должен: изучить конструкцию лесов; составить схему установки лесов для конкретного объекта; составить перечень необходимых элементов; произвести согласно перечню приемку комплекта лесов со склада с отбраковкой поврежденных элементов.
- Рабочие, монтирующие леса, предварительно должны быть ознакомлены с конструкцией и проинструктированы о порядке монтажа и способах крепления лесов к стене.
- Леса должны монтироваться на спланированной и утрамбованной площадке, с которой должен быть предусмотрен отвод воды.
- Подъем и спуск элементов лесов должен производиться подъемниками или другими подъемными механизмами.
- Монтаж лесов производится по ярусам на всю длину монтируемого участка лесов.
- Монтаж лесов производится согласно схеме установки и с соблюдением порядка монтажа.
- Установка рам и закрепление лесов к стене производится одновременно.
- Демонтаж лесов допускается лишь после уборки с настилов остатков материалов, инвентаря и инструментов.
- До начала демонтажа лесов производитель работ обязан осмотреть их и проинструктировать рабочих по последовательности и приемам разборки, а также о мерах обеспечивающих безопасность работ.
- Демонтаж лесов следует начинать с верхнего яруса в последовательности, обратной последовательности монтажа.
- Демонтированные элементы перед перевозкой рассортировать, крупногабаритные элементы связать в пакеты.
- До начала производства работ следует ознакомиться с инструкцией по охране труда при работе на высоте, Постановлением Министерства труда Республики Беларусь Об утверждении Правил охраны труда при работе на высоте (действующими на момент производства работ).
- Безопасность производства работ следует обеспечить с соблюдением требований Постановления Министерства труда и социальной защиты Республики Беларусь и Министерства архитектуры и строительства Республики Беларусь от 31 мая 2019 г. №24/33 «Об утверждении Правил по охране труда при выполнении строительных работ»
- Особое внимание уделить вертикальности рам.
- Важно! Леса должны быть надежно закреплены к стене по всей высоте (минимум 1 крепление на 25 кв.). Произвольное снятие крепления лесов к стене не допускается.
- Настил лесов должен иметь ровную поверхность.
- Важно! Подъем людей на леса и спуск с них должен производиться только по лестницам.
- На лесах должны быть вывешены плакаты со схемами перемещения людей, размещения грузов и величин допускаемых нагрузок.
- Важно! Подача на леса грузов весом, превышающим допустимый по проекту, запрещена.
- Важно! Скопление людей в одном месте не допускается.
- Во избежание повреждения стоек, расположенных у проездов, необходима установка защитных устройств.
- Линии электропередач, расположенные ближе 5 м от лесов, необходимо снять или заключить в деревянные короба.
- Леса должны быть надежно заземлены и оборудованы молниеприемником.
- Важно! Укладывать настилы следует только на верхние перекладины рам!
- Важно! Во время проведения работ «ляж» в местах подъема должен быть закрыт.
- Важно! При монтаже и демонтаже лесов доступ людей в зону ведения работ, не занятых на этих работах, запрещен.

Согласовано	
Изм. №	Взам. инв. №
Подп. и дата	
Инд. № подл.	

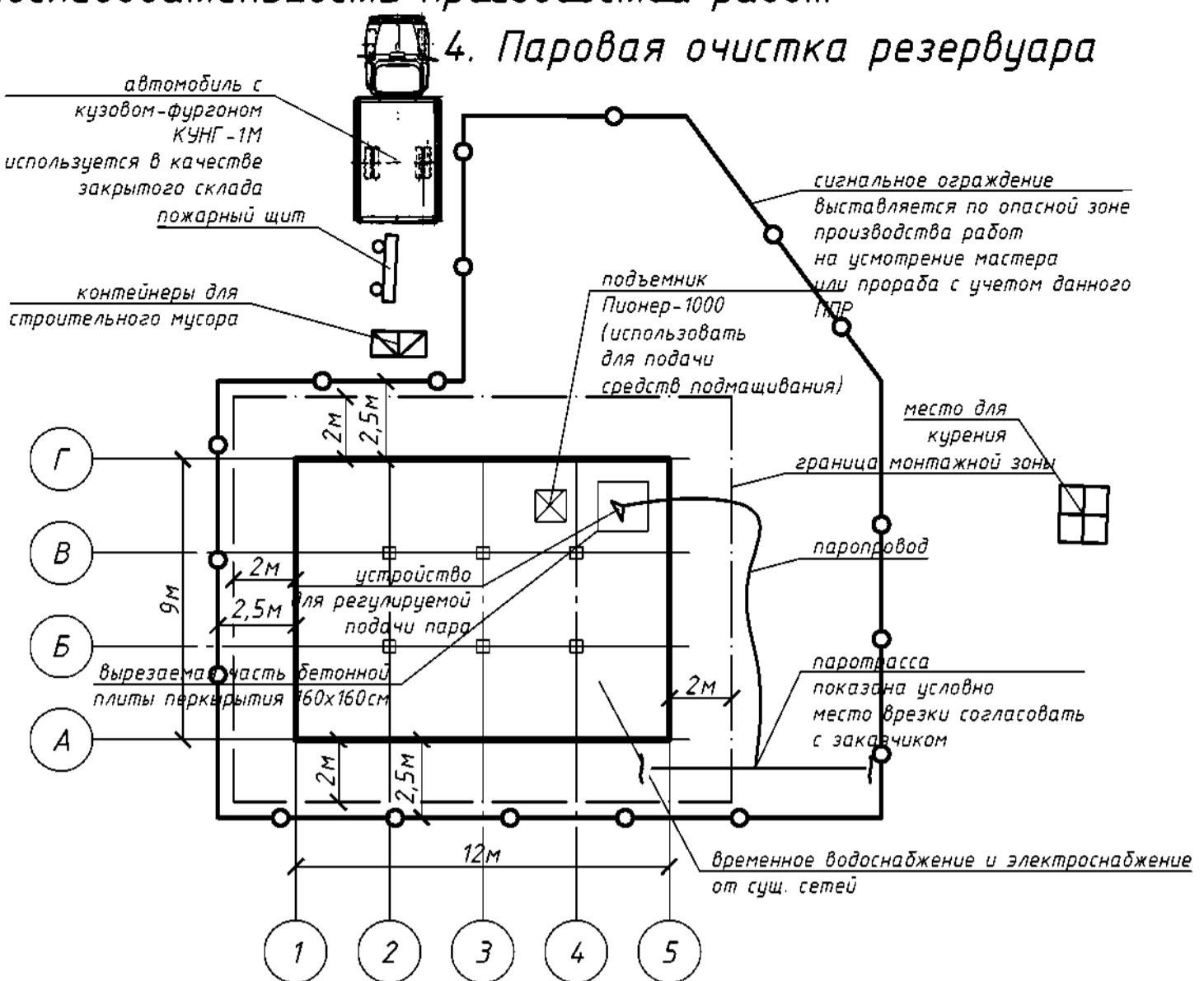
18-11-23-ППР					
Текущий ремонт ж/д приемной ёмкости V - 400м³ филиала «Жодинская ТЭЦ»					
Изм.	Кол. уч.	Лист	№ док.	Подп.	Дата
Разработал					
Гл. Инженер					
ПРОЕКТ ПРОИЗВОДСТВА РАБОТ				Стадия	Лист
				С	2
				Листов	3
схемы безопасности при работе с лесов				000 «СтанкоРесурс»	

1. Подготовительные работы



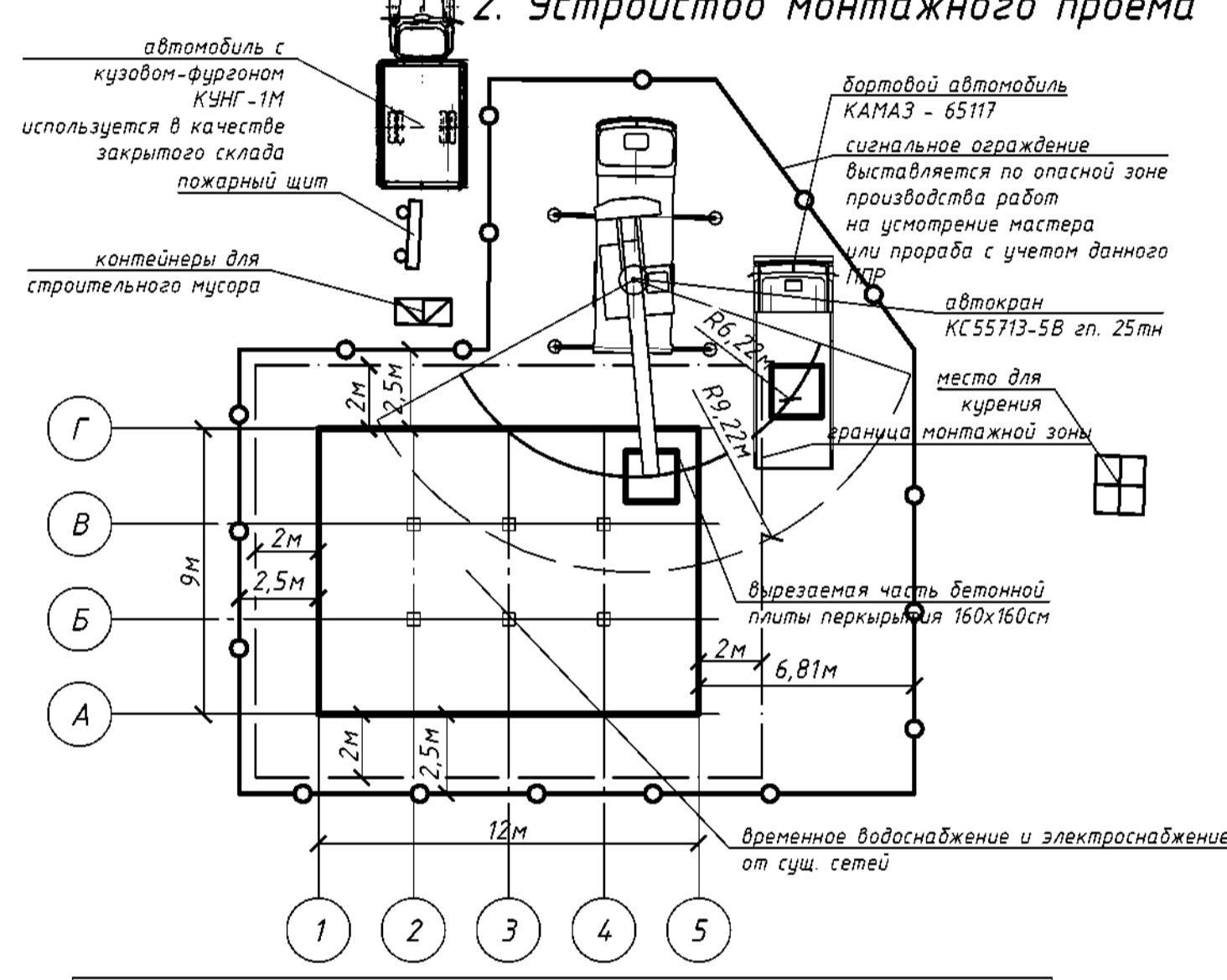
1. Выполнить все работы подготовительного периода: Установить ограждение рабочих мест. Организовать временное водоснабжение и электроснабжение. Установить мусорные контейнеры. Пожарный щит. Выполнить очистку кровли резервуара. Организовать место для курения. Согласовать использование бытовых помещений на сущ. площадях заказчика. Согласовать использование суши, санитарного узла и столовой.

4. Паровая очистка резервуара



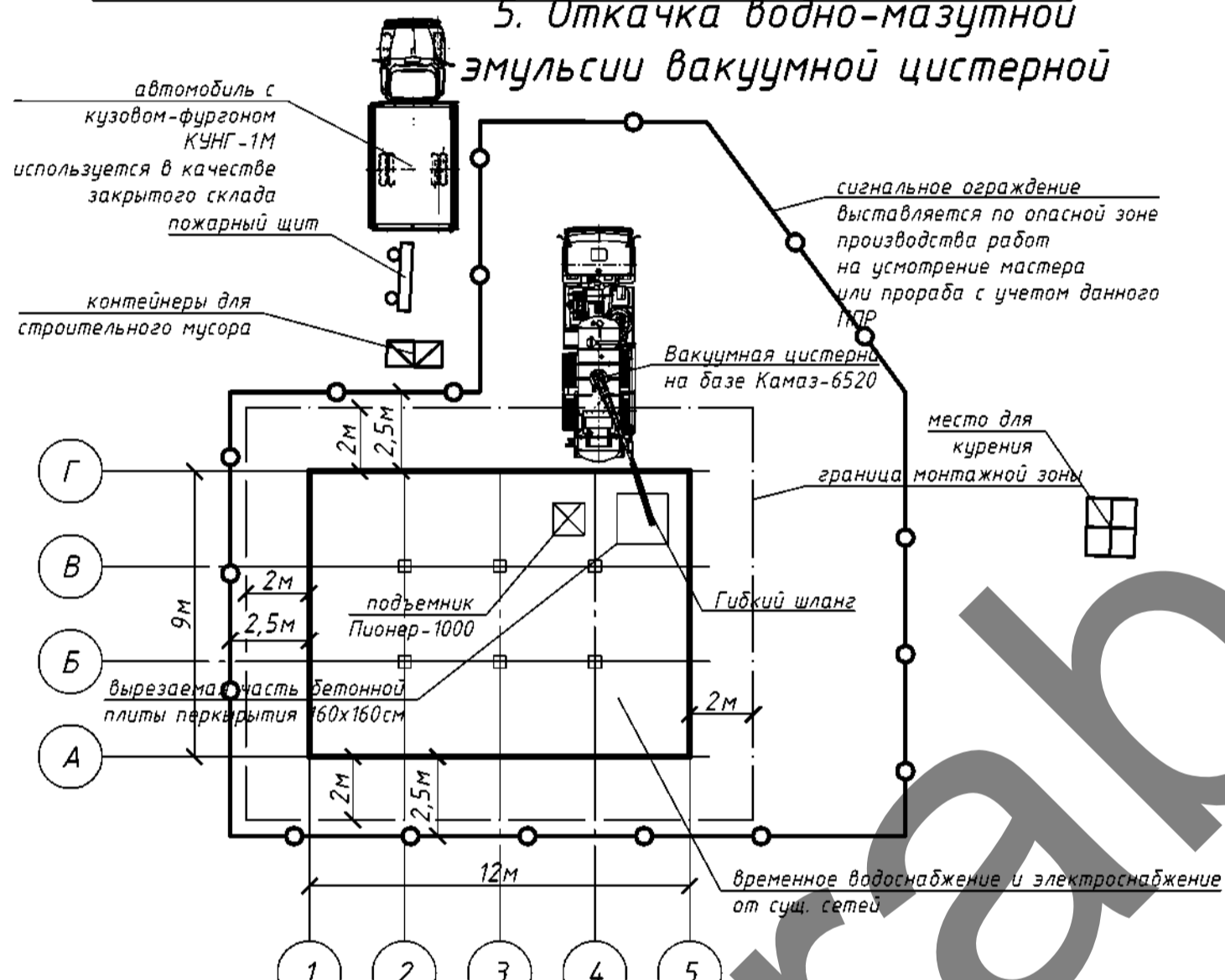
4. Паровая очистка резервуара: Согласование с заказчиком точки срезы к существующему паропроводу. Подготовка паропровода и оборудования регулирующего подачу пара. Выполнение срезы. Выполнение паровой обработки всех внутренних поверхностей резервуара с использованием средств защиты органов дыхания, зрения, слуха и специальной одежды защищающей от ожогов с соблюдением температурного режима работ.

2. Устройство монтажного проема



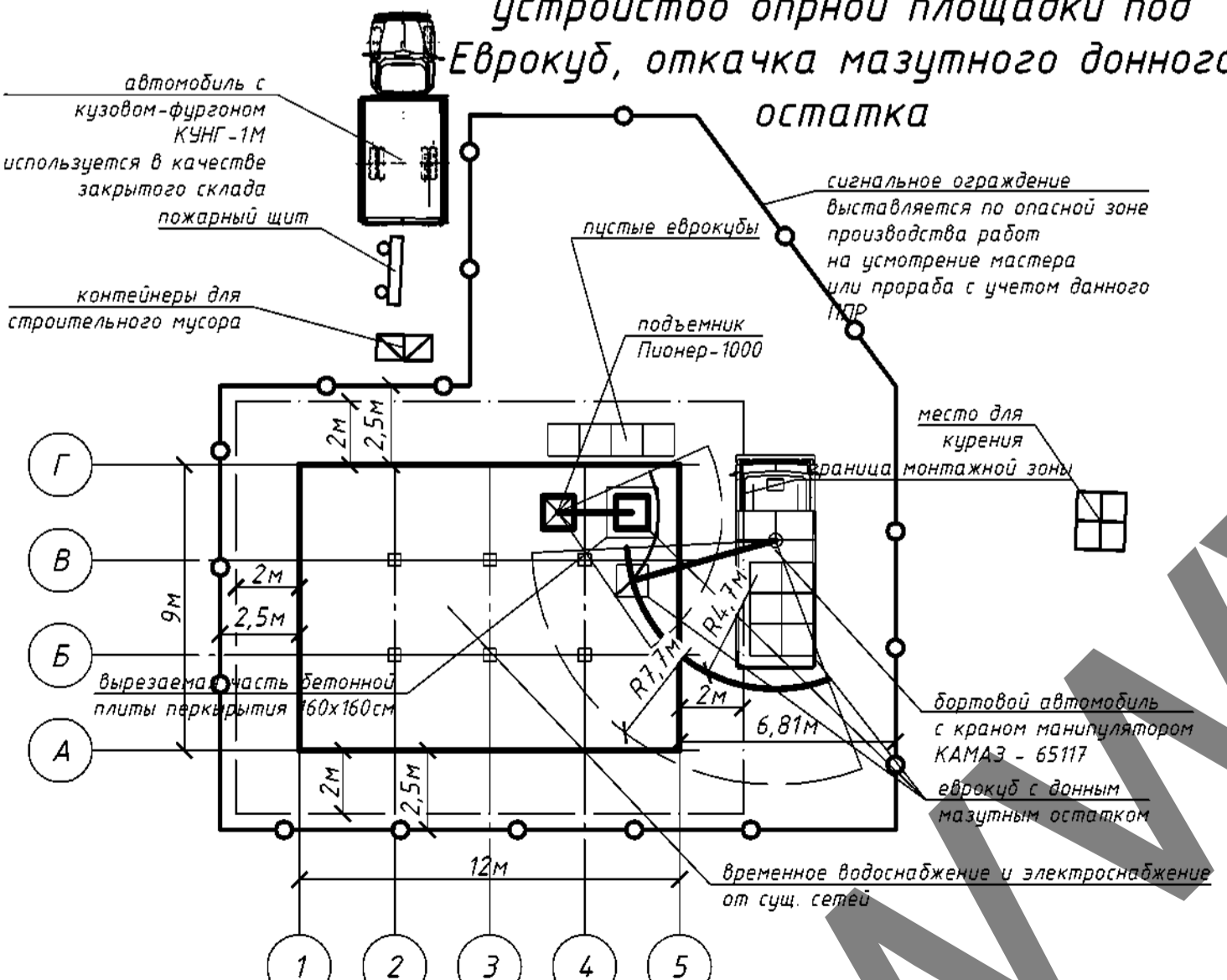
2. Выполнить монтажный проем: Демонтировать участок стяжки бетонной плиты с помощью бензопилы, перфоратора и отбойных молотков. Демонтировать утеплитель (песок). Выполнить устройство строповочных анкеров с расчетом на нагрузку до 3тн. Выполнить строповку за строповочные анкерные устройство вырезаемой части плиты. Натянуть монтажные стропы. Выполнить резку части плиты бензопилой. Выполнить подъем плиты и отгрузку демонтируемой части плиты в кузов бортового автомобиля.

5. Откачка водно-мазутной эмульсии вакуумной цистерной



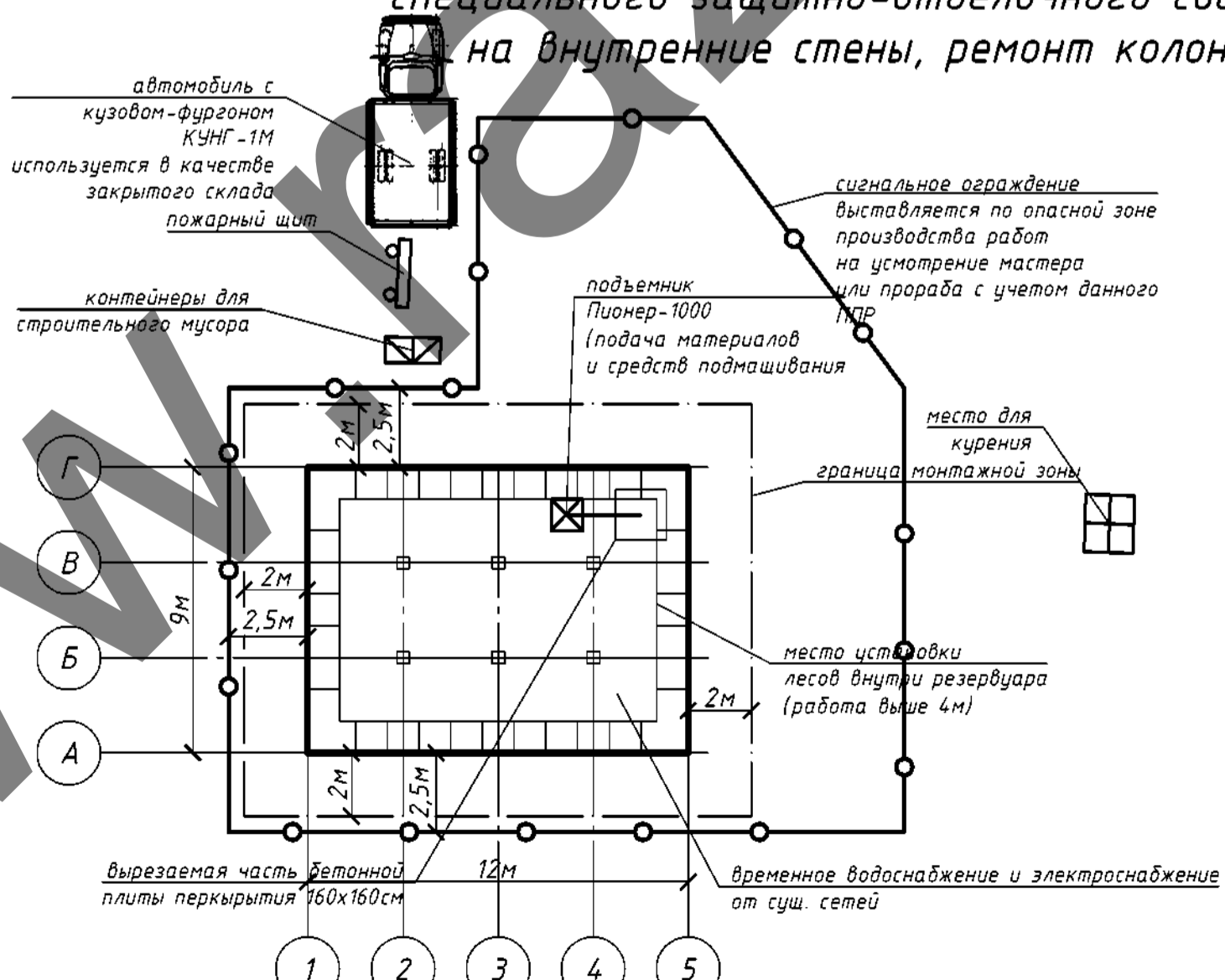
5. Откачка жидкой водно-мазутной эмульсии: После тщательной очистки внутренних конструкций паром, выполнить откачку водно-мазутной эмульсии при помощи вакуумной цистерны. Отходы вывезти в место переработки.

3. Установка подъемника Пионер-1000, устройство опорной площадки под Еврокуб, откачка мазутного донного остатка



3. Откачка мазутного донного остатка: Выполнить установку подъемника Пионер-1000. Выполнить монтаж опорной площадки под еврокубы внутри резервуара (конструкция принимается мастером или прорабом). С помощью мелкой тары вручную наполнить еврокубы донным мазутным остатком. Выполнить строповку и подъем еврокубы и подъем подъемником Пионер. Выполнить погрузку еврокубов в борт бортового автомобиля краном-манипулятором. Вывезти наполненные еврокубы в место переработки.

6. Заделка трещин. Огрунтовка металлических конструкций. Нанесение специального защитно-отделочного состава на внутренние стены, ремонт колонн.

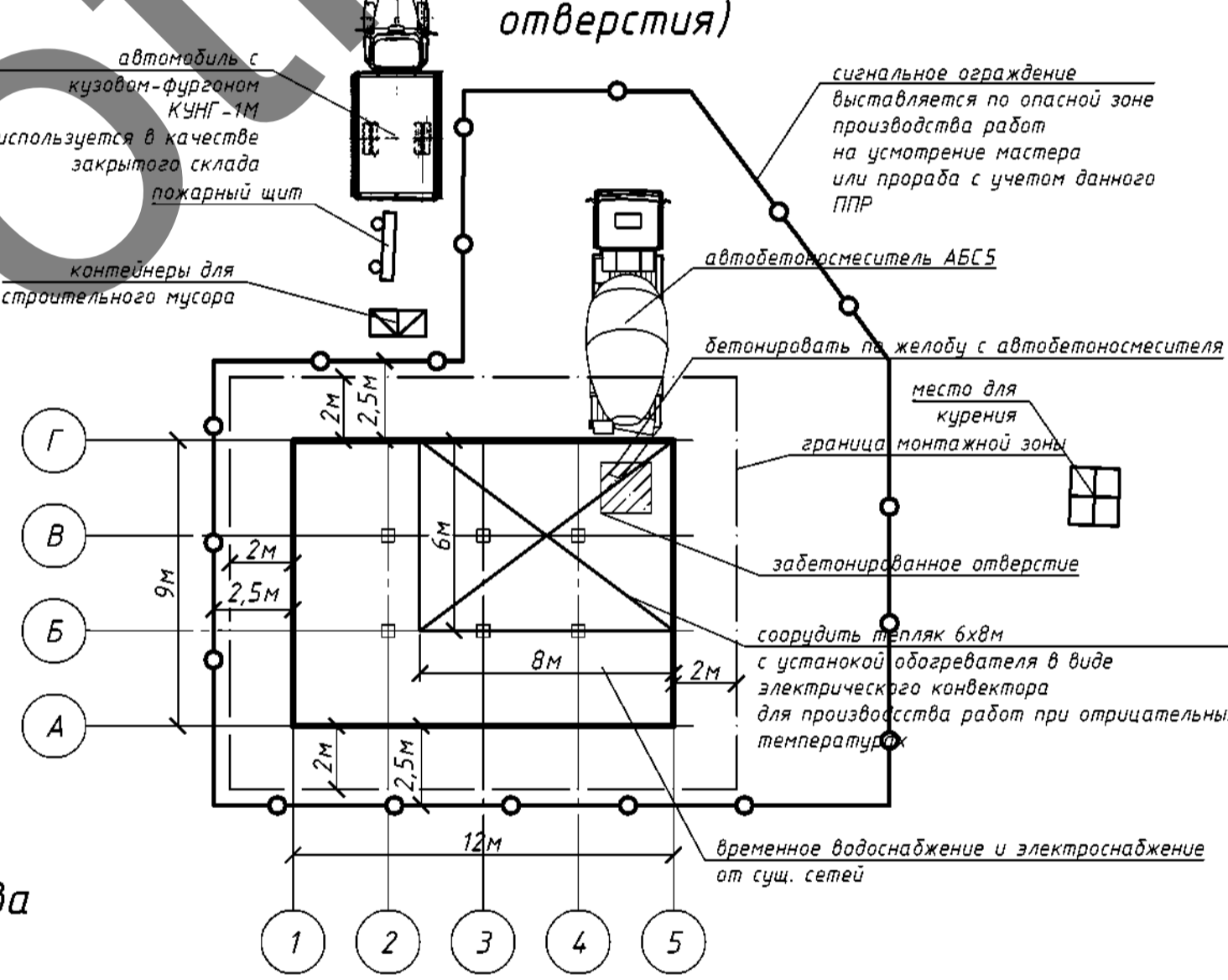


6. Нанесение защитно-отделочного состава, заделка трещин, огрунтовка металлических поверхностей: Подача материалов и средств подмащивания выполнять с помощью подъемника Пионер-1000. Работы до 4м допускается выполнять с инвентарных подмостей. Работы свыше 4м выполнять со строительных лесов. До начала работ выполнять заделку трещин и огрунтовку стальных конструкций. После выполнения нанесения специального защитно-отделочного состава вручную на внутренние поверхности стен. Выполнить ремонт колонн. Важно! Не допускается производство работ при отрицательных температурах. Следует выполнять требования температурно-влажностных условий для применяемого материала. В случае необходимости выполнять временное отопление.

Организационно-технологическая последовательность работ

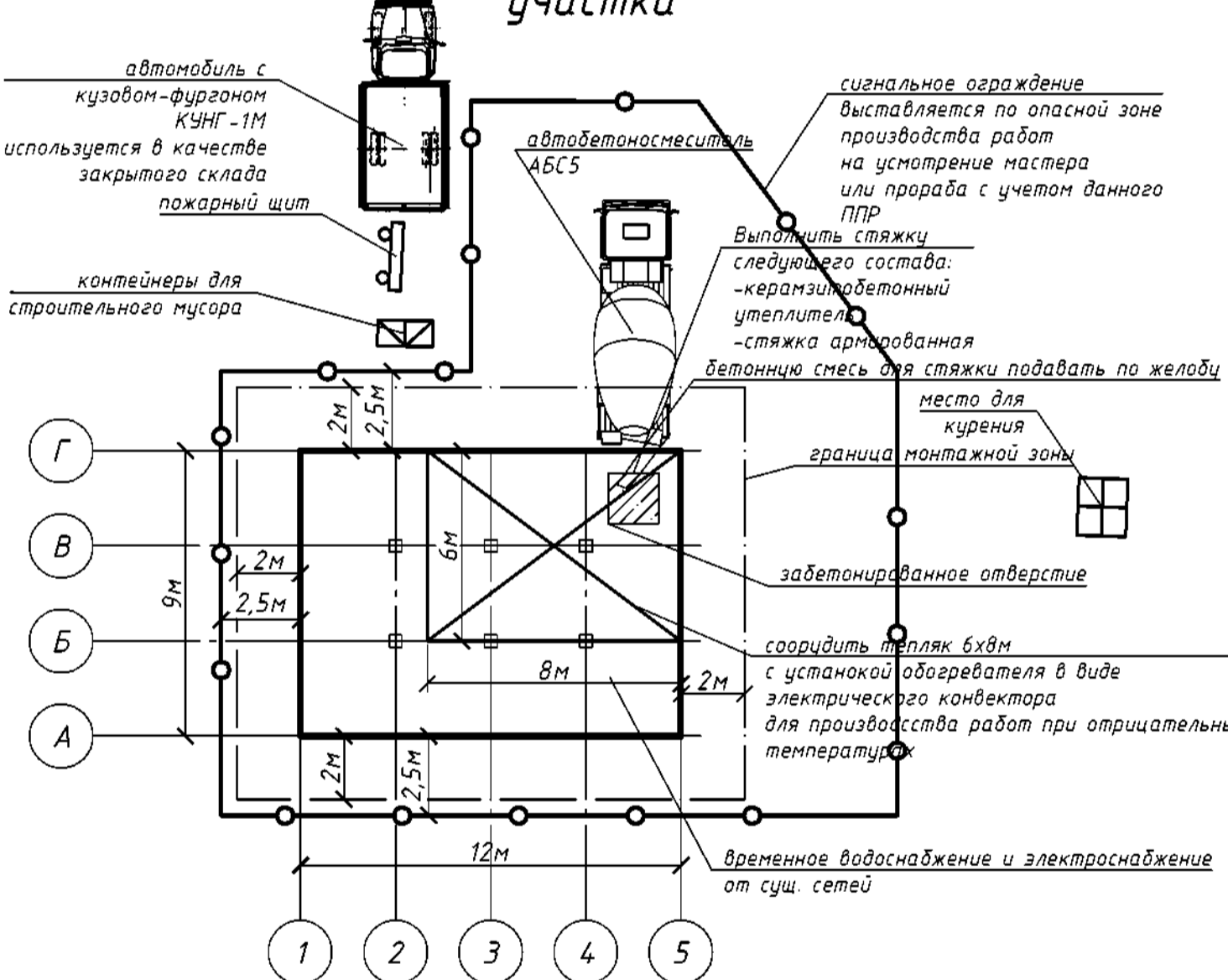
1. Выполнить все работы подготовительного периода: Установить ограждение рабочих мест. Организовать временное водоснабжение и электроснабжение. Установить мусорные контейнеры. Пожарный щит. Выполнить очистку кровли резервуара. Организовать места для курения. Согласовать использование бытовых помещений на сущ. площадях заказчика. Согласовать использование суши, санитарного узла и столовой.
2. Выполнить монтажный проем: Демонтировать участок стяжки бетонной плиты с помощью бензопилы, перфоратора и отбойных молотков. Демонтировать утеплитель (песок). Выполнить устройство строповочных анкеров с расчетом на нагрузку до 3тн. Выполнить строповку за строповочные анкерные устройство вырезаемой части плиты. Натянуть монтажные стропы. Выполнить резку части плиты бензопилой. Выполнить подъем плиты и отгрузку демонтируемой части плиты в кузов бортового автомобиля.
3. Откачка мазутного донного остатка: Выполнить установка подъемника Пионер-1000. Выполнить монтаж опорной площадки под еврокубы внутри резервуара (конструкция принимается мастером или прорабом). С помощью мелкой тары вручную наполнять еврокубы донным мазутным остатком. Выполнить строповку и подъем еврокубы и подъем подъемником Пионер. Выполнить погрузку еврокубов в борт автомобиля краном-манипулятором. Вывезти наполненные еврокубы в место переработки.
4. Паровая очистка резервуара: Согласование с заказчиком точки срезы к существующему паропроводу. Подготовка паропровода и оборудования регулирующего подачу пара. Выполнение срезы. Выполнение паровой обработки всех внутренних поверхностей резервуара с использованием средств защиты органов дыхания, зрения, слуха и специальной одежды защищающей от ожогов с соблюдением температурного режима работ.
5. Откачка жидкой водно-мазутной эмульсии: После тщательной очистки внутренних конструкций паром, выполнить откачку водно-мазутной эмульсии при помощи вакуумной цистерны. Отходы вывезти в место переработки.
6. Нанесение защитно-отделочного состава, заделка трещин, огрунтовка металлических поверхностей: Подача материалов и средств подмащивания выполнять с помощью подъемника Пионер-1000. Работы до 4м допускается выполнять с инвентарных подмостей. Работы свыше 4м выполнять со строительных лесов. До начала работ выполнять заделку трещин и огрунтовку стальных конструкций. После выполнения нанесения специального защитно-отделочного состава вручную на внутренние поверхности стен. Выполнить ремонт колонн. Важно! Не допускается производство работ при отрицательных температурах. Следует выполнять требования температурно-влажностных условий для применяемого материала. В случае необходимости выполнять временное отопление.
7. Работы по заделке монтажного отверстия: До начала работ выполнить тепляк в случае производства работ в условиях отрицательных температур. Выполнить прорезы для заделки анкерной арматуры в торцах по периметру отверстия. Выполнить установку анкерной арматуры, выполнить вязку арматурного каркаса с нижней и верхней сеткой и попережным армированием. Установить опалубочный щит на деревянные опоры из досок высотой до 6м. Выполнить бетонирование с уплотнением плиты глубинными вибраторами. Выполнить уход за бетоном. Опалубку снять при достижении бетоном не менее 70% прочности.
8. Восстановление стяжки демонтируемого участка: Выполнить устройство теплоизоляции из рассыпного керамзита. Выполнить армированную стяжку. Стяжку уплотнить виброрейкой. Выполнить уход за бетоном-стяжки при помощи тепляка. Тепляк можно снять при наборе бетоном свыше 70% прочности.
9. Заключительный этап: Выполнить сдачу-приемку выполненных работ. Устранить недостатки в процессе приемки если они имеются. Выполнить разборку временных сооружений. Выполнить уборку мусора. Покинуть участок.

7. Устройство монолитного участка (заделка монтажного отверстия)



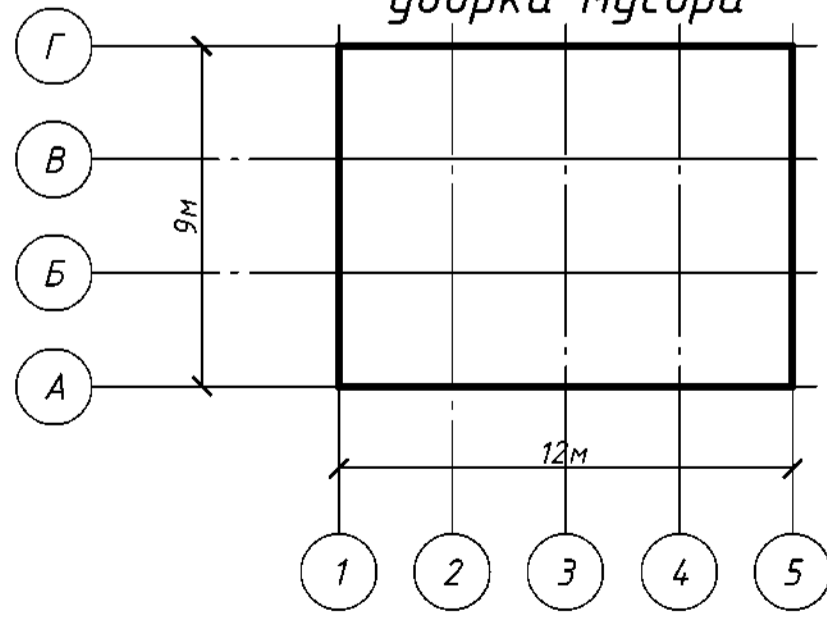
7. Работы по заделке монтажного отверстия: До начала работ выполнить тепляк в случае производства работ в условиях отрицательных температур. Выполнить прорезы для заделки анкерной арматуры в торцах по периметру отверстия. Выполнить установку анкерной арматуры, выполнить вязку арматурного каркаса с нижней и верхней сеткой и попережным армированием. Установить опалубочный щит на деревянные опоры из бруса высотой до 6м. Выполнить бетонирование с уплотнением плиты глубинными вибраторами. Выполнить уход за бетоном. Опалубку снять при достижении бетоном не менее 70% прочности.

8. Восстановление стяжки демонтируемого участка



8. Восстановление стяжки демонтируемого участка: Выполнить устройство теплоизоляции из рассыпного керамзита. Выполнить армированную стяжку. Стяжку уплотнить виброрейкой. Выполнить уход за бетоном-стяжки при помощи тепляка. Тепляк можно снять при наборе бетоном свыше 70% прочности.

9. Сдача-приемка выполненных работ, разборка временных зданий и сооружений, уборка мусора



9. Заключительный этап: Выполнить сдачу-приемку выполненных работ. Устранить недостатки в процессе приемки если они имеются. Выполнить разборку временных сооружений. Выполнить уборку мусора. Покинуть участок.

Согласовано
Взам. инв. №
Подп. и дата
Инв. № подл.

				18-11-23-ППР		
				Текущий ремонт №8 приемной емкости V = 400м³ филиала «Жидинская ТЭЦ»		
Изм.	Кол. уч.	Лист	№ док.	Подп.	Дата	
Гл. Инженер						
ПРОЕКТ ПРОИЗВОДСТВА РАБОТ				Стая	Лист	Листов
				С	3	3
Организационно-технологическая последовательность производства работ				000 «СтанкаРесурс»		
				Копировал		
				А1		