

ООО «Арнада»
(наименование организации – разработчика ППР)

УТВЕРДЖАЮ

ООО «Арнада»
(наименование строительного- монтажного управления)

«___» _____ 20__ г.

**ПРОЕКТ ПРОИЗВОДСТВА РАБОТ
14-02/23-ППР**

на **работы предусмотренные проектной документацией**

(наименование работ)

**Тепловая модернизация фасада здания поликлиники
УЗ «Мядельская ЦРБ»**

(наименование объекта)

РАЗРАБОТАЛ

СОГЛАСОВАНО

ООО «Арнада»
(наименование организации)

(должность)
ООО «Арнада»
(наименование организации)

(подпись, инициалы, фамилия)

(подпись, инициалы, фамилия)

«___» _____ 2023 г.

«___» _____ 20__ г.

(заказчик)

(подпись, инициалы, фамилия)

«___» _____ 20__ г.

СПИСОК ОЗНАКОМЛЕННЫХ С ПРОЕКТОМ ПРОИЗВОДСТВА РАБОТ

Должность	Ф.И.О.	Дата	Подпись
Руководители работ			
Машинисты Грузоподъемных кранов			
Стропальщики			

Должность	Ф.И.О.	Дата	Подпись
Другие рабочие			

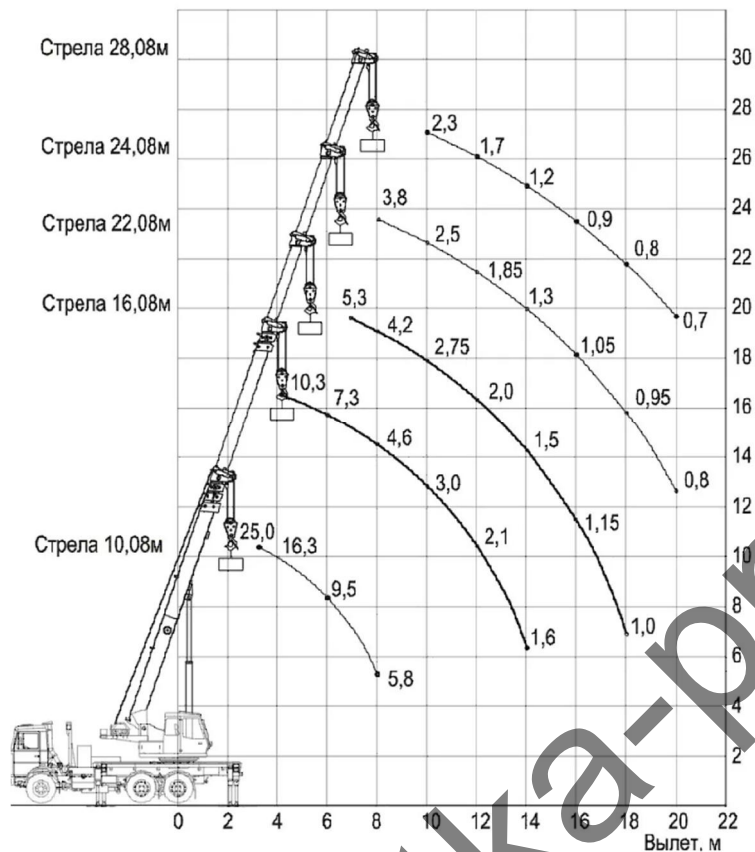
www.gazgabyotka.by

ПОЯСНИТЕЛЬНАЯ ЗАПИСКА

Оглавление

1.	ОБЩАЯ ЧАСТЬ	4
2.	КРАТКАЯ ХАРАКТЕРИСТИКА СТРОИТЕЛЬНОЙ ПЛОЩАДКИ.....	5
3.	КРАТКАЯ ХАРАКТЕРИСТИКА ОБЪЕКТА.....	5
4.	СНАБЖЕНИЕ СТРОИТЕЛЬНОЙ ПЛОЩАДКИ МАТЕРИАЛАМИ, КОНСТРУКЦИЯМИ, ОБОРУДОВАНИЕМ.....	6
5.	ОБОСНОВАНИЕ РЕШЕНИЙ ПО ПРОИЗВОДСТВУ РАБОТ, В ТОМ ЧИСЛЕ ВЫПОЛНЯЕМЫХ В ЗИМНЕЕ ВРЕМЯ.....	6
5.1	Подготовительный период	6
5.1.1	Обоснование выбора основных строительных машин и механизмов подготовительного периода.....	6
5.1.2	Организация подготовительного периода общие положения	6
5.1.3	Вырубка деревьев и кустарников.....	7
5.1.4	Бытовые помещения.....	7
5.1.5	Восстановление благоустройства.....	8
5.2	Основной период	8
5.2.1	Обоснование выбора основных строительных машин и механизмов подготовительного периода.....	8
5.2.1	Расчет опасной зоны при падении груза.....	9
5.2.2	Производство демонтажных работ.....	9
5.2.3	Демонтаж заполнений проемов и элементов отделки	10
5.2.4	Производство демонтажных, монтажных и ремонтно-строительных работ в условии эксплуатируемого здания поликлиники.....	10
5.2.5	Земляные работы	11
5.2.6	Производство земляных работ в охранной зоне подземных инженерных сетей	11
5.2.7	Производство арматурных работ.....	11
5.2.8	Требования к производству бетонных работ	12
5.2.9	Устройство козырьков, лестниц.....	13
5.2.10	Производство работ по установке окон и дверей.....	13
5.2.11	Устройство вентилируемого фасада с облицовкой металлическими кассетками.....	15
5.3	Производство работ с лесов.....	18
5.3.1	Общие положение при работе с лесами	18
5.3.2	Монтаж и демонтаж строительных лесов	18
5.4	Производство работ при отрицательных температурах.....	20
5.4.1	Работы по устройству вентилируемого фасада в условии отрицательных температур.....	20
5.4.2	Производство бетонных работ в зимних условиях	21
5.4.3	Монтажные работы при отрицательных температурах	22
5.5	Основные указания по складированию.....	22
5.6	Обеспечение электробезопасности при производстве работ.....	22

						Тепловая модернизация фасада здания поликлиники УЗ «Мядельская ЦРБ»					
Изм	Кол	Лист	№ док	Подпись	Дата	14-02/23-ППР			Стадия	Лист	Листов
Разработал									С	1	88
						ПРОЕКТ ПРОИЗВОДСТВА РАБОТ. Пояснительная записка			ООО «Арнада»		



Характеристики КС 55727-1 «МАШЕКА»

Работы на высоте при устройстве вентилируемого фасада выполнять с лесов. Марка лесов должна быть разočтена на высоту 30м или выше.

Работы с кровли по устройству фасада выполнять с инвентарных подмостей. **Следить за сохранностью кровельного покрытия!!!**

Для подачи материалов на леса использовать электролебедки.

Подвозку бетона и бетонирование монолитных конструкций производить с автобетоносмесителя АБС5

5.2.1 Расчет опасной зоны при падении груза

Согласно Постановления Министерства труда и социальной защиты Республики Беларусь и Министерства архитектуры и строительства Республики Беларусь от 31 мая 2019 г. №24/33 «Об утверждении Правил по охране труда при выполнении строительных работ» Приложение 2

Опасная зона при работе краном:

$L+3$ м

Где L – рабочий вылет крана.

Опасная зона падения груза со здания (монтажная зона) 9,5м (согласно раздела ПОС)

Важно! Нахождение посторонних лиц в опасной зоне запрещено! При отрыве груза от земли, стропальщик обязан покинуть опасную зону работы крана. При подъеме материалов кровлю проход через проходную галерею закрыть выставить лиц ответственных за отсутствием посторонних лиц в опасных зонах проноса груза краном. До начала подъема выполнить пробный подъем на высоту до 30 см

5.2.2 Производство демонтажных работ

Работы выполнять в соответствии с СН 1.03.03-2019 Снос зданий и сооружений СН 1.03.04-2020 «Организация строительного производства».

Строго соблюдать Правила по охране труда при выполнении строительных работ. Утвержденные постановлением Министерства труда и социальной защиты Республики Беларусь и Министерства архитектуры и строительства Республики Беларусь от 31 мая 2019 г. №24/33.

До начала производства демонтажных работ следует:

- получить разрешение на демонтажные работы;
- издать приказ по организации, определяющий порядок производства работ на строительной площадке в каждую смену;

									Лист
									9
Изм	Кол	Лист	№док	Подп.	Дата				

- назначить ответственных за производство работ, противопожарную безопасность, электробезопасность.

- освободить помещения где производятся демонтажные работы.

Разборка конструкций производится в последовательности сверху вниз, обратной монтажу конструкций и элементов.

Одновременное выполнение работ в двух и более уровнях по одной вертикали не допускается. Исключения составляют случаи наличия защитных перекрытий, предусмотренных в проекте.

Разборка конструкций производится таким образом, чтобы удаление одних элементов не вызвало обрушения других.

В случае возникновения сомнений в устойчивости конструкций, демонтажные работы прекращаются и продолжаются только после выполнения соответствующих мероприятий по укреплению конструкций и получения разрешения от лица, руководящего работами на объекте.

Выполнять требования по раздельному складированию отходов согласно требований раздела охраны окружающей среды.

5.2.3 Демонтаж заполнений проемов и элементов отделки

Работы выполнять в соответствии с СН 1.03.03-2019

Отелочные материалы демонтируют с помощью ручного инструмента.

Оконные рамы с остеклением вынимают из коробок. Не разбивая стекла, рамы переносят на площадку (помещение) временного хранения, где над контейнером производят отделение стекла. Стеклольный бой в контейнере перемещают на территорию строительной площадки в зону складирования для последующей утилизации.

Двери снимают с петель и переносят на площадку (помещение) временного хранения. Туда же переносят демонтированные оконные и дверные коробки.

Отсортированные и временно хранящиеся на площадках (помещениях) материалы загружают в контейнеры. Каждому виду материалов должен соответствовать свой контейнер. Следует выполнять раздельное хранения отходов мусора.

На строительной площадке в зоне складирования материалов устанавливают большегрузные контейнеры отдельно для дерева, линолеума и пластика, санитарно-технических приборов, электротехнических изделий, боя стекла, металла, в которые перегружают материалы из контейнеров.

В последующем большегрузные контейнеры с загруженными материалами вывозят со строительной площадки для утилизации.

5.2.4 Производство демонтажных, монтажных и ремонтно-строительных работ в условии эксплуатируемого здания поликлиники.

Производство строительных работ в эксплуатируемом здании на время работ требует обязательного выполнения следующих дополнительных мероприятий:

- администрация подрядной организации должна провести организационное собрание, на котором руководство ЦРБ будут ооновещены о предстоящих работах;
- исключить проникновение посторонних лиц в места проведения строительных работ, путем выполнения ограждения опасных зон; предусмотреть защиту оконных проемов при проведении работ; исключить попадание материалов на проходы и проезды;
- обеспечить бесперебойное функционирование водо- и энергоснабжения здания, а также объектов благоустройства;
- обеспечить восстановление и ремонт используемых площадей и объектов после полного окончания работ.
- До начала производства работ оформить акт-допуск для производства строительно-монтажных работ на территории организации, по форме согласно Приложению 3 согласно Правилам по охране труда при выполнении строительных работ.
- Организация и выполнение работ в строительном производстве должны выполняться при строгом соблюдении требований Правил по охране труда при выполнении строительных работ ,
- опасные для людей зоны необходимо обозначить знаками безопасности и надписями установленной формы.
- зоны постоянно действующих опасных производственных факторов, во избежание доступа посторонних лиц, должны быть ограждены защитными ограждениями.
- указанные зоны в темное время суток должны быть освещены в соответствии с действующими нормами.
- участки опасных зон механизмов дополнительно оцеплять сигнальным ограждением, работы вести только в присутствии мастера или прораба.
- запрещается сбрасывать мусор с лесов или кровли.

Монтаж и установка в эксплуатацию машин и механизмов, электрической лебедки, вести в соответствии с паспортом и инструкцией завода-изготовителя. Опасные зоны работающих машин и механизмов должны быть ограждены.

									Лист
									10
Изм	Кол	Лист	№ док	Подп.	Дата			14-02/23-ППР	

**ПОЛНЫЙ ТЕКСТ ПОЯСНИТЕЛЬНОЙ
ЗАПИСКИ В ДАННОЙ
ДЕМОНСТРАЦИИ НЕ ПРИВОДИТСЯ**

**ЕСЛИ ВЫ ЗАИНТЕРЕСОВАНЫ В
ПРИБРИТЕНИИ ДАННОГО ППР
СВЯЖИТЕСЬ СО МНОЙ**

МОЙ МОБИЛЬНЫЙ ТЕЛЕФОН

+375 (29) 569-06-83

К ДАННОМУ ТЕЛЕФОНУ ПРИВЯЗАНЫ

ВАЙБЕР, ТЕЛЕГРАММ, ВОТСАП

ВЕБ-САЙТ

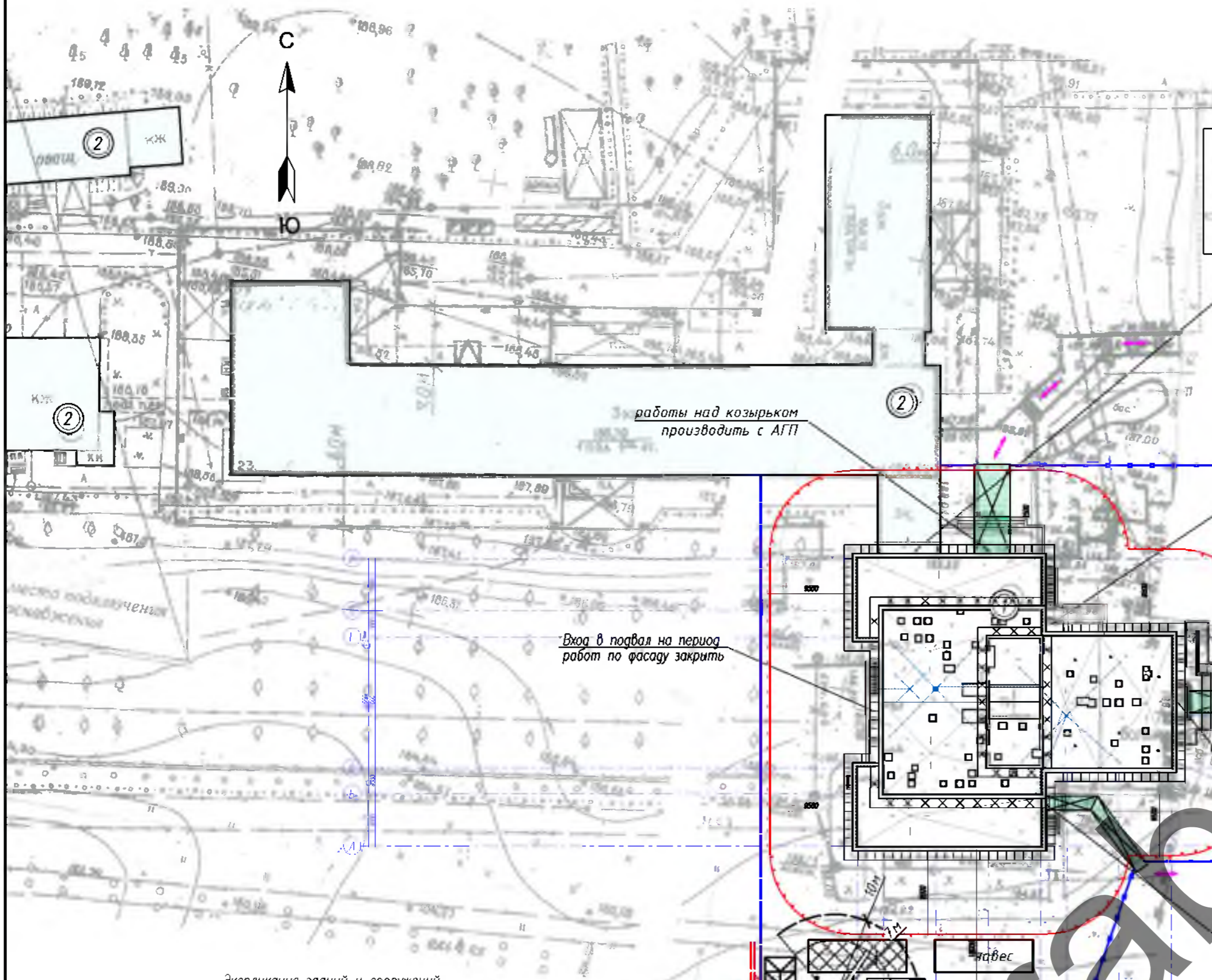
www.razrabotka-ppr.by

Разработка ППР для объектов

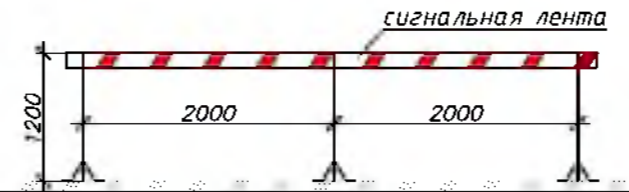
Республики Беларусь

Razrabotka PPR by

Стройгенплан на основной и подготовительный периоды М1:500



Сигнальное ограждение



Важно:
В период производства работ опасные зоны работы механизмов ограждаются сигнальным ограждением. Также оградить сигнальным ограждением обозначать опасные зоны при ведении кровельных работ и наружных отделочных работ.

работы на участке (перехода) выполнять с АГП, запрещено установка лесов на кровлю. На период работ закрывать участок кровли на зону возможного падения предметов с высоты с целью защиты кровельного покрытия. Материал для настила или вид сетки лотителя определяет мастер или прораб.

Вход в подвал на период работ по фасаду закрыть

Вход в подвал на период работ по фасаду закрыть

работы над козырьком производить с АГП

работы над козырьком производить с АГП

Примечание

- При выполнении работ строго соблюдать требования СН 1.03.04-2020 «Организация строительного производства»; СН 1.03.01-2019 Возведение строительных конструкций зданий и сооружений; Постановление Министерства труда и социальной защиты Республики Беларусь и Министерства архитектуры и строительства Республики Беларусь от 31 мая 2019 г. №24/73 «Об утверждении Правил по охране труда при выполнении строительных работ»; Специфические требования по обеспечению пожарной безопасности взрывопожароопасных и пожароопасных производств, утв. Постановлением Совета Министров Республики Беларусь от 20 ноября 2019 г. № 779. Введены в действие - 28 февраля 2020 г.; Требования действующих ТТК; Требования инструкции по охране труда.
- До начала строительно-монтажных работ необходимо выполнить следующие мероприятия: оформить разрешение (ордер) на производство работ; установить вытовые помещения согласно строительно-монтажной организации и номера телефонов указать на вытовых помещениях; организовать освещение строительной площадки, рабочих мест и опасных участков; установить дундера-накопители для сбора строительного мусора в зоне вытового городка; установить переносные стеллы со схемами строповки и таблицами масс перемещаемых грузов в зоне производства работ; оборудовать места для хранения грузозахватных приспособлений и тары и вытовых помещений; выполнить прокладку временных сетей электроснабжения; обозначить на местности хорошо видимыми знаками границы зон работы кранов и опасных зон; установить стелд, оборудованный противопожарным инвентарем, согласно норм, утвержденных местными органами, завезти бутылированную воду для вытовых нужд.
- До начала производства работ требуется выполнить временное электроснабжение от существующих сетей.
- Для временного водоснабжения используется существующий водопровод.
- Для в качестве санузла использовать дуэтуалет.
- Для нужд пожаротушения использовать сущ. пожарные гидранты.
- Запрещается вырубка и пересадка древесной и кустарниковой растительности, не предусмотренная проектом. Зеленые насаждения, не подлежащие вырубке, должны быть выгорожены оградой, а столбы от-дельно стоящих деревьев, в целях предохранения от повреждений обшить пиломатериалами на высоту не менее 2,0 м.
- Отходы и строительный мусор должны своевременно вывозиться для дальнейшей утилизации. Захоронение бракованных изделий и конструкция запрещается. Сжигание горючих отходов и строительного мусора на участке строительства запрещается.
- Монтаж и установка в эксплуатацию машин и механизмов, электрической лебедки, вести в соответствии с паспортом и инструкцией завода-изготовителя. Опасные зоны работающих машин и механизмов должны быть ограждены.
- Скорость перемещения грузов при их приближении к границе рабочей зоны на расстояние не менее 7 м и дальнейшее транспортирование должна быть снижена до минимальной.
- На участке (захватке), где ведутся монтажные работы, не допускается выполнение других работ и нахождение посторонних лиц.
- Скрытые работы подлежат освидетельствованию с составлением актов по установленной форме. Акт освидетельствования скрытых работ должен составляться на завершённый процесс, выполненный самостоятельным подразделением исполнителей.
- Запрещается выполнение последующих работ при отсутствии актов освидетельствования предшествующих скрытых работ во всех случаях.
- В процессе монтажа конструкций зданий (сооружений) монтажники должны находиться на ранее установленных и надежно закрепленных конструкциях или средствах подмашивания.
- Запрещается пребывание работающих на элементах конструкций и оборудования во время подъема и перемещения конструкций.
- Не допускается нахождение работающих под монтируемыми элементами конструкций и оборудования до установки их в проектное положение.
- Запрещается производство работ по кладке или облицовке наружных стен многоэтажных зданий во время грозы, снегопада, тумана, исключающих видимость в пределах фронта работ, и при скорости ветра 15 м/с и более.
- Во время перерывов в работе технологические приспособления, материалы и инструменты должны быть закреплены или убраны с крыши.
- Подниматься на кровлю и спускаться с нее следует только по внутренним лестничным клеткам и оборудованным для подъема на крышу лестницам.
- Все строительно-монтажные работы, организация строительной площадки, участков работ и рабочих мест должны производиться при строгом соблюдении Специфических требований по обеспечению пожарной безопасности взрывопожароопасных и пожароопасных производств, утверждённые Постановлением Совета Министров Республики Беларусь 20.11.2019 № 779.
- Курение на строительной площадке допускается только в специально отведенных местах, определенных инструкциями по пожарной безопасности, оборудованных в установленном порядке и обозначенных указателями «Место для курения».

Утверждаю.

Экспликация зданий и сооружений

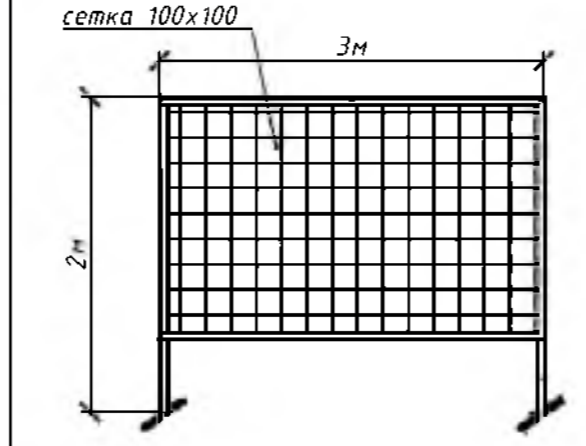
Номер на плане	Наименование	Примечание
1	Здание поликлиники	Модернизация
2	Существующие здания	Существующее

Условные обозначения:

- защитно-охранное ограждение согласно СН 1.03.04-2020
- ☑ контейнеры для бытовых отходов
- ☑ пожарный щит
- ☑ дуэтуалет
- ☑ паспорт объема и схема движения
- ☑ стоянки автомобильного крана
- ☑ бытовой модуль 2.45x6м
- опасная зона крана
- ☑ монтажная зона
- ☑ ворота
- ☑ защитная галерея согласно ПОС
- ☑ зона временного складирования материалов
- ☑ стоянка бортового автомобиля
- ☑ место для курения
- ☑ закрытый склад
- ☑ навес
- ☑ контейнеры для строительного мусора
- ☑ направление движение транспорта

- Важно!**
- Строго соблюдать технологию производства работ согласно требованиям действующих типовых технологических карт.
 - Не работать на высоте при сильных порывах ветра, сильном дожде, снегопаде, грозе, плохой видимости.
 - Не находиться на жилах ярусах при ведении работ на верхних ярусах, в опасных зонах работы крана.
 - Мастеру, прорабу строго следить за отсутствием посторонних лиц на опасных участках производства работ.
 - При работе на высоте строго соблюдать требования инструкции по охране труда при работе на высоте.
 - Работы производить в защитных касках.
 - Не допускать к производству работ лиц в состоянии алкогольного опьянения.
 - Не оставлять после окончания рабочей смены строительный мусор.
 - Не бросать из окон и кровли строительный мусор.
 - Курить только в местах где это разрешено.

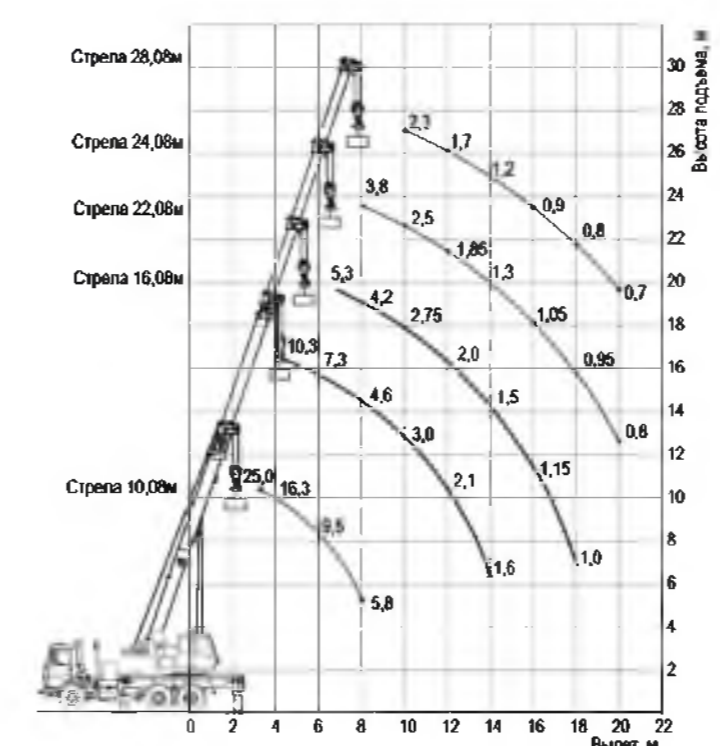
Схема защитно-охранного ограждения



Массы поднимаемых грузов

№ пп	Наименование	Масса ед., кг
1	Металлические кассеты	300
2	Утеплитель	200
3	Опалубка	300
4	Бытовки при разгрузке	2500
5	Металлические профили	800

Характеристики КС 55727-1 «МАШЕКА»



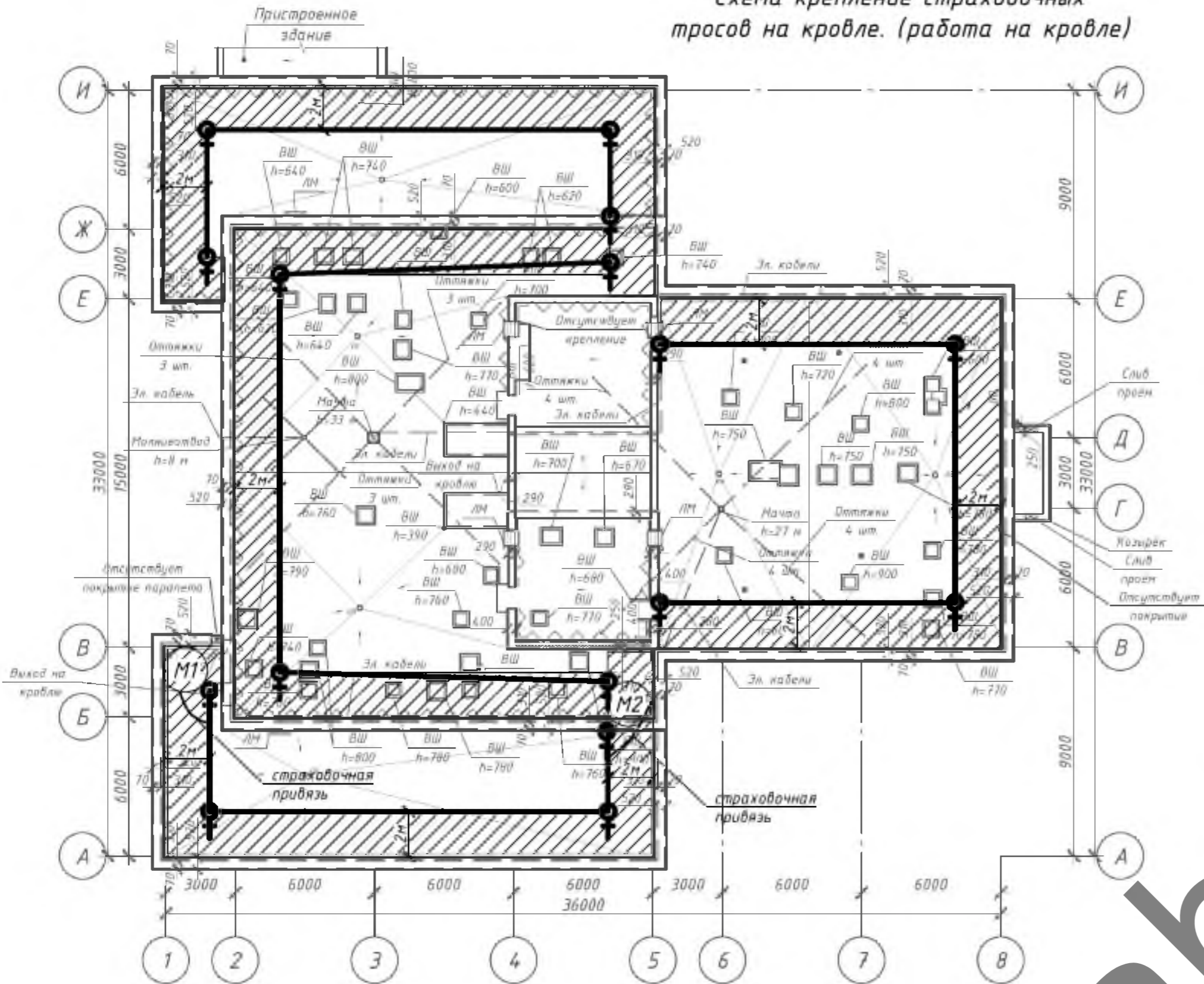
Ситуационная схема



14-02/23-ППР				
Тепловая модернизация фасада здания поликлиники ЧЗ «Мядельская ЦРБ»				
Изм.	Кол. уч.	Лист	№ док.	Подп.
Разработал				
ПРОЕКТ ПРОИЗВОДСТВА РАБОТ			С	1
Стройгенплан на основной и подготовительный период			000 «Арнада»	

Схема крепление страховочных тросов на кровле. (работа на кровле)

Утверждаю.



Условные обозначения

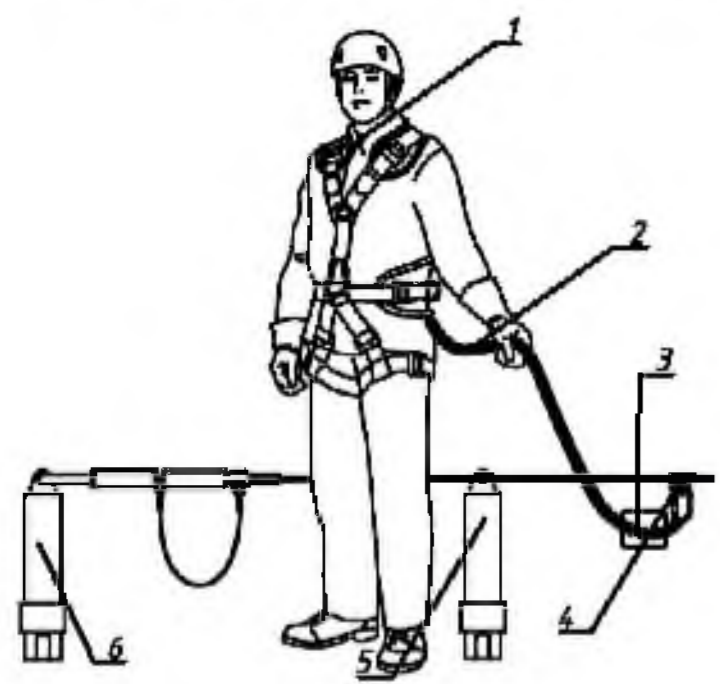
- участок кровли где обязательно вести работы с привязью
- места крепления страховочного троса указаны все возможные, так как сложно определить где именно будут располагаться рабочие на кровле, мастеру и прорабу допускается устанавливать анкерные крепления участками самый важный момент, что на расстоянии 2м от перепада высот необходимо выполнить страховочную привязь с анкерным креплением страховочных тросов
- монтажные

Важно! На расстоянии менее 2м от перепада высот более 1,3м, следует работать со страховочной привязью. При этом мастеру (прорабу) следует дополнительно назначать места крепления привязи в зависимости от вида и места проведения работ.

Примечание

1. Работы следует выполнять в соответствии с проектной документацией, требованиями настоящих строительных норм, данного ППР, разработанным в соответствии с СН 1.03.04-2020, технологическими картами на выполнение отдельных видов работ.
2. Допуск работающим на крыше здания для выполнения работ разрешается после осмотра несущих конструкций крыши и ограждений линейным руководителем работ совместно с работающими, ответственным исполнителем работ
3. Подниматься на крышу и спускаться с нее следует только по внутренним лестничным клеткам. Запрещается использовать в этих целях пожарные лестницы.
4. Для прохода работающих, выполняющих работы на крыше с уклоном более 20°, а также на крыше с покрытием, не рассчитанным на нагрузки от веса работающих, необходимо применять трапы шириной не менее 0,3 м с поперечными планками для упора ног. Трапы на время работы должны быть закреплены.
5. При выполнении работ на крышах с уклоном более 20°, а также на расстоянии менее 2 м от неогражденных перепадов по высоте 1,3 м и более независимо от уклона крыши, работающие должны применять предохранительные пояса.
6. Вблизи здания в местах подъема груза и выполнения работ необходимо обозначать опасные зоны.
7. Запас материалов на кровле не должен превышать сменной потребности.
8. Во время перерывов в работе технологические приспособления, материалы и инструменты должны быть закреплены или убраны с крыши.
9. Не допускается выполнение кровельных работ во время гололеда, тумана, исключающего видимость в пределах фронта работ, грозы и при скорости ветра 15 м/с и более.
10. Строительные материалы, применяемые для кровельных работ, должны соответствовать требованиям ТНПА, иметь документы изготовителей, подтверждающие их качество, и, в соответствии с действующим законодательством, документы подтверждения соответствия.
11. Транспортирование, складирование и хранение материалов на строительной площадке следует осуществлять в соответствии с требованиями ТНПА, с учетом рекомендаций изготовителя.
12. Контроль качества и приемка кровельных работ должны осуществляться в соответствии с требованиями ТНПА.
13. Запрещается складирование тяжелых предметов по уложенному покрытию.
14. Выполнение работ на кровле во время дождя, грозы, ветра со скоростью 15 м/с и более, тумана, исключающего видимость в пределах фронта работ, не допускается.
15. Освещенность рабочих мест должна соответствовать требованиям ГОСТ 12.1.046 и составлять не менее 30 лк.
16. Для предупреждения опасности падения работающих с высоты в мероприятиях по нарядно-допуску должны предусматриваться: места и способы крепления страховочных и несущих канатов, страховочной и удерживающей привязей, пути и средства подъема (спуска) работающих к рабочим местам или местам производства работ, обеспечение освещения рабочих мест, проходов к ним, средства (способы) сигнализации и связи; мероприятия по предупреждению опасности падения с высоты конструкций, изделий, предметов, материалов.
17. Работы в нескольких ярусах по одной вертикали без промежуточных защитных устройств между ними не допускаются.
18. При проведении работ на высоте с применением грузоподъемных машин, грузозахватных приспособлений и тары должны соблюдаться требования Правил по обеспечению промышленной безопасности грузоподъемных кранов, утвержденных постановлением Министерства по чрезвычайным ситуациям Республики Беларусь.
19. Работы на высоте на открытом воздухе, выполняемые непосредственно с конструкций, перекрытий, оборудования и на открытых местах должны быть прекращены при скорости воздушного потока (ветра) 15 м/с и более, при гололеде, грозе или тумане, а также других условиях, исключающих видимость в пределах фронта работ. При монтаже (демонтаже) конструкций с большой парусностью и в иных случаях, предусмотренных в настоящих Правилах, работы прекращаются при скорости ветра 10 м/с и более.
20. В зависимости от конкретных условий работ на высоте работающие должны быть обеспечены следующими СИЗ.
21. Соединительные элементы в системах индивидуальной защиты от падения с высоты (далее – соединительные элементы) должны обеспечивать быстрое и надежное закрепление и открепление одной рукой, в том числе при надетой на руку утепленной перчатке.
22. Соединительные элементы не должны иметь острых краев или заусенцев, которые могут поранить работающего или прорезать, истирать или как-либо иначе повреждать ткань строп или канат (веревку).
23. Мероприятия по работе в зимних условиях следующие: участки кровли, на которых ведутся работы, надо очистить от снега и наледи; открытые участки закрывать от атмосферных осадков гидроизоляционным материалом; материалы в зимнее время складировать на очищенных от снега и льда площадках, работники должны иметь зимнюю спецодежду, противоскользящую обувь, теплые перчатки, спуски и подъемы в зимнее время должны очищаться от льда и снега и посыпаться песком или шлаком; проходы, проходы, а также проходы к рабочим местам и на рабочих местах строительных площадок, участков работ должны содержаться в чистоте и порядке, очищаться от мусора и снега, не замерзать; складированные материалы и строительными конструкциями; очистку подлежащих монтажу элементов конструкций от грязи и наледи необходимо производить до их подъема, для работающих на открытом воздухе или в помещениях с температурой воздуха на рабочих местах ниже +5 °С должны быть предусмотрены помещения для обогрева. В проекте принято использование существующих помещений согласно данным заказчика. Также в этих помещениях производится сушка одежды; при работе на открытом воздухе и в неотапливаемых помещениях в холодное время года устанавливаются перерывы для обогрева работающих или работы прекращаются в зависимости от температуры воздуха и силы ветра согласно действующему законодательству.

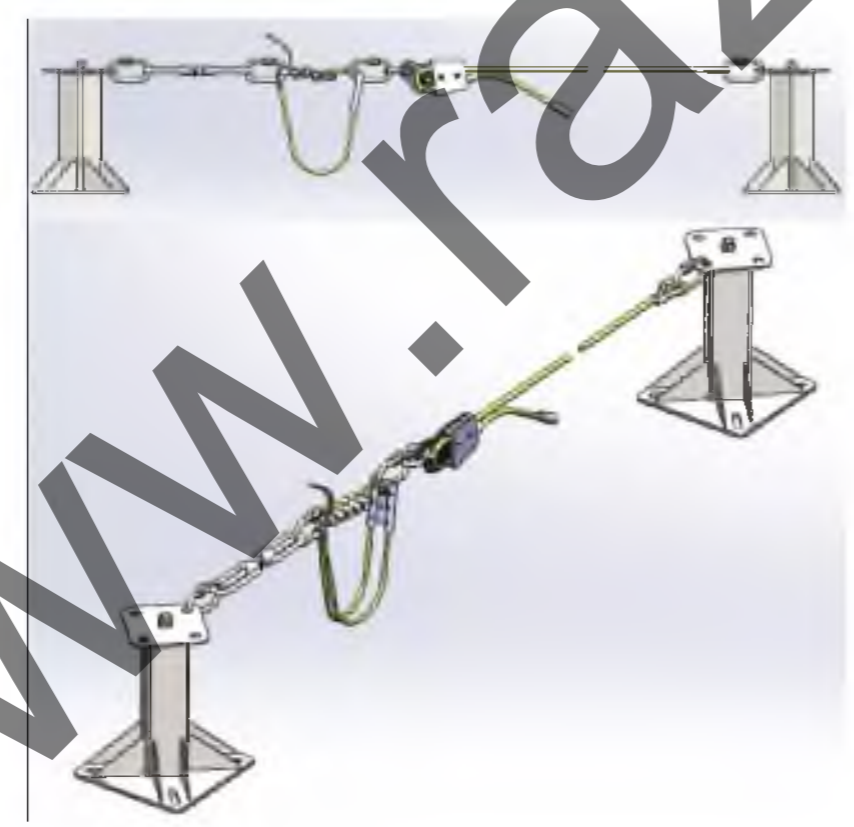
Пример использования страховочной системы (крепление в перекрытии)



- Обозначения:
- 1- страховочная привязь
 - 2- строп
 - 3- амортизатор
 - 4- подвижная анкерная точка на горизонтальной анкерной линии
 - 5- промежуточный анкер
 - 6- крайний анкер

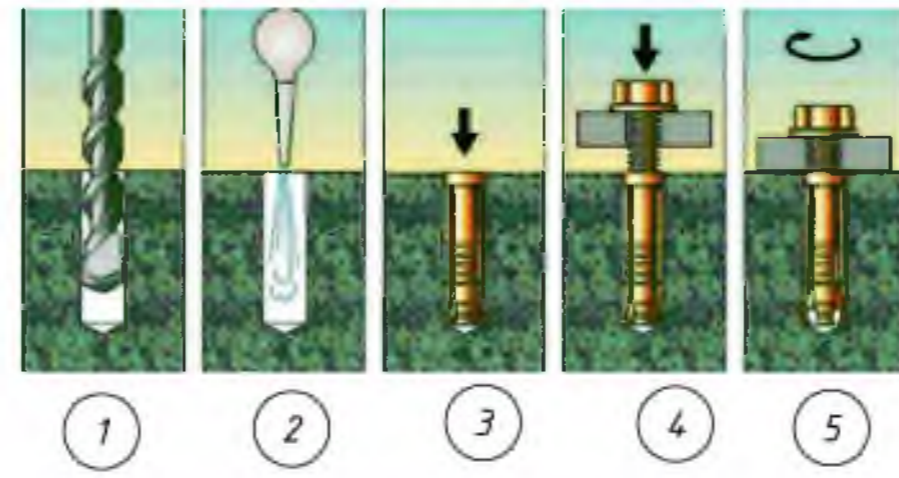
Монтаж системы производить согласно инструкции изготовителя (допускается применять только специальные страховочные системы)

Схема устройства анкерной линии Анкерная линия Крок Моду-стил 10 (крепление в жб плитах)



Монтаж системы производить согласно инструкции изготовителя. (допускается применять только специальные страховочные анкерные устройства)

Порядок крепления разжимного анкера в бетоне



					14-02/23-ППР		
					Тепловая модернизация фасада здания поликлиники ЧЗ «Мядельская ЦРБ»		
Изм.	Кол. уч.	Лист	№ док.	Подп.	Дата		
Разработал						ПРОЕКТ ПРОИЗВОДСТВА РАБОТ	Стадия
							Лист
							Листов
						Схема производства работ на кровле	000 «Арнада»