

ООО «Строительное управление №202»
(наименование организации – разработчика ППР)

УТВЕРЖАЮ

ООО «Строительное управление» №202»
(наименование строительного- монтажного управления)

«__» _____ 20__ г.

**ПРОЕКТ ПРОИЗВОДСТВА РАБОТ
17/23-ППР**

на **возведение жилого дома**

(наименование работ)

**«Группа многоквартирных жилых домов в районе ул. Зеленая в г.
Фаниполь (по ГП 10 - 3 очередь строительства)»**

(наименование объекта)

РАЗРАБОТАЛ

СОГЛАСОВАНО

ООО «Строительное управление №202»
(наименование организации)

(должность)
ООО «Строительное управление №202»
(наименование организации)

Каменецкий А. В.
(подпись, инициалы, фамилия)

(подпись, инициалы, фамилия)

«__» _____ 2023 г.

«__» _____ 20__ г.

(заказчик)

(подпись, инициалы, фамилия)

«__» _____ 20__ г.

СПИСОК ОЗНАКОМЛЕННЫХ С ПРОЕКТОМ ПРОИЗВОДСТВА РАБОТ

Должность	Ф.И.О.	Дата	Подпись
Руководители работ			
Машинисты Грузоподъемных кранов			
Стропальщики			

Должность	Ф.И.О.	Дата	Подпись
Другие рабочие			

www.gazgabyotka.by

ПОЯСНИТЕЛЬНАЯ ЗАПИСКА

Оглавление

1.	ОБЩАЯ ЧАСТЬ	5
2.	КРАТКАЯ ХАРАКТЕРИСТИКА СТРОИТЕЛЬНОЙ ПЛОЩАДКИ.....	6
3.	КРАТКАЯ ХАРАКТЕРИСТИКА ОБЪЕКТА.....	6
4.	ОПРЕДЕЛЕНИЕ РАСЧЕТНОЙ ПРОДОЛЖИТЕЛЬНОСТИ РАБОТ И СОСТАВЛЕНИЕ КАЛЕНДАРНОГО ГРАФИКА РАБОТ.....	7
5.	СНАБЖЕНИЕ СТРОИТЕЛЬНОЙ ПЛОЩАДКИ МАТЕРИАЛАМИ, КОНСТРУКЦИЯМИ, ОБОРУДОВАНИЕМ.....	7
6.	ПОТРЕБНОСТЬ В РАБОЧИХ КАДРАХ	7
7.	ОБОСНОВАНИЕ РЕШЕНИЙ ПО ПРОИЗВОДСТВУ РАБОТ.....	7
7.1	Подготовительный период	7
7.1.1	Обоснование выбора основных строительных машин и механизмов подготовительного периода.....	7
7.1.2	Организация подготовительного периода общие положения	7
7.1.3	Вырубка деревьев и кустарников	9
7.1.4	Устройство временного защитно-охранного ограждения	9
7.1.5	Установка бытовых помещений.....	9
7.1.6	Устройство пункта очистки колес.....	9
7.2	Основной период (подземная часть)	10
7.2.1	Привязка монтажных кранов к бровке котлована.....	10
7.2.2	Выбор монтажных кранов на работы по устройству фундаментов.....	10
7.2.3	Обоснование выбора основных строительных машин и механизмов на устройство фундаментов.....	11
7.2.4	Расчет опасной зоны работы крана при устройстве фундаментов.....	12
7.2.5	Мероприятия по безопасной совместной работе башенных кранов КБМ401П.....	12
7.2.6	Земляные работы. Вертикальная планировка, разработка выемок и котлованов	13
7.2.7	Производство земляных работ в охранной зоне подземных инженерных сетей	18
7.2.8	Устройство свайного поля.....	18
7.2.9	Устройство ростверка.....	20
7.2.10	Производство арматурных работ (монолитный пояс ростверка).....	21
7.2.11	Требования к производству опалубочных работ (монолитный пояс ростверка).....	21
7.2.12	Требования к производству бетонных работ (монолитный пояс ростверка).....	22
7.2.13	Требования к производству работ по распалубке монолитных конструкций (монолитный пояс ростверка)	23
7.2.14	Технология монтажа фундаментных блоков	24
7.2.15	Обратная засыпка пазух фундаментов.....	26
7.3	Основной период (возведение надземной части здания).....	26
7.3.1	Выбор монтажного крана на возведение надземной части здания.....	27

						Группа многоквартирных жилых домов в районе ул. Зеленая в г. Фаниполь (по ГП 10 - 3 очередь строительства)			
Изм	Кол	Лист	№ док	Подпись	Дата				
Первый заместитель директора - гл. инженер						17/23-ППР	Стадия	Лист	Листов
Разработал Каменецкий							С	1	161
ПРОЕКТ ПРОИЗВОДСТВА РАБОТ. Пояснительная записка						ООО «Строительное управление №202»			

7.3.2	Обоснование выбора основных строительных машин и механизмов на возведение надземной части здания.....	27
7.3.3	Расчет опасной зоны работы крана при возведении надземной части здания.....	27
7.3.4	Арматурные работы (надземная часть).....	28
7.3.5	Требования к производству опалубочных работ (надземная часть).....	28
7.3.6	Требования к производству бетонных работ (надземная часть).....	29
7.3.7	Требования к производству работ по распалубке монолитных конструкций (надземная часть).....	30
7.3.8	Каменные работы.....	31
7.3.9	Монтаж плит перекрытия и покрытия.....	32
7.3.10	Сварочные работы.....	33
7.3.11	Устройство кровли (общие положения).....	34
7.3.12	Устройство плоской кровли.....	35
7.3.13	Производство работ по заполнению оконных проемов.....	37
7.3.14	Монтаж внутренних инженерных систем.....	38
7.3.15	Штукатурные работы.....	44
7.3.16	Выполнение ЛШСУ.....	45
7.3.17	Малярные работы.....	46
7.3.18	Окраска фасада.....	47
7.4	Производство работ при отрицательных температурах.....	48
7.4.1	Земляные работы в зимних условиях.....	48
7.4.2	Производство бетонных работ в зимних условиях.....	48
7.4.3	Монтажные работы при отрицательных температурах.....	49
7.4.4	Возведение каменных конструкций при отрицательных температурах.....	49
7.4.5	Кровельные работы при отрицательных температурах.....	50
7.4.6	Отделочные работы в зимних условиях.....	50
7.5	Требования к стропальщикам.....	50
7.6	Основные указания по складированию.....	51
7.7	Производство работ с лесов.....	52
7.7.1	Монтаж и демонтаж строительных лесов.....	53
7.8	Производство земляных работ в охранной зоне подземных инженерных сетей.....	54
7.8.1	Пересечение трубопроводов с подземными коммуникациями.....	55
7.8.2	Производство работ в охранных зонах кабельных линий электропередачи.....	56
7.8.3	Производство работ в охранных зонах сетей газоснабжения.....	57
7.9	Производство работ в охранной зоне воздушных электрических сетей.....	58
7.10	Электропрогрев бетона.....	60
7.11	Обеспечение электробезопасности при производстве работ.....	62
7.12	Производство работ с подъемников типа АПП.....	64
7.13	Производство работ с фасадного подъемника.....	66
7.14	Обеспечение электробезопасности при производстве работ.....	75
8.	ПОТРЕБНОСТЬ В ОСНОВНЫХ МАШИНАХ И МЕХАНИЗМАХ.....	77
9.	ПОТРЕБНОСТЬ В ЭЛЕКТРОЭНЕРГИИ И ВОДЕ.....	78
10.	ПЕРЕЧЕНЬ ОСНОВНЫХ ТЕХНОЛОГИЧЕСКИХ КАРТ.....	78

11.	ПЕРЕЧЕНЬ ВРЕМЕННЫХ ЗДАНИЙ И СООРУЖЕНИЙ С РАСЧЕТОМ ПОТРЕБНОСТИ И ОБОСНОВАНИЕМ УСЛОВИЙ ПРИВЯЗКИ ИХ К УЧАСТКАМ СТРОИТЕЛЬНОЙ ПЛОЩАДКИ.....	80
12.	РЕКОМЕНДАЦИИ ПО ОРГАНИЗАЦИИ ИНЖЕНЕРНОЙ КОМПЛЕКТАЦИИ	80
13.	ОБОСНОВАНИЕ РЕШЕНИЙ ПО ПРИМЕНЯЕМЫМ ФОРМАМ ОРГАНИЗАЦИИ ТРУДА	80
14.	МЕРОПРИЯТИЯ, НАПРАВЛЕННЫЕ НА ОБЕСПЕЧЕНИЕ СОХРАННОСТИ И ИСКЛЮЧЕНИЕ ХИЩЕНИЯ МАТЕРИАЛОВ, ДЕТАЛЕЙ, КОНСТРУКЦИЙ И ОБОРУДОВАНИЯ.....	81
15.	МЕРОПРИЯТИЯ ПО ПОВТОРНОМУ ИСПОЛЬЗОВАНИЮ МАТЕРИАЛОВ И ИЗДЕЛИЙ ОТ РАЗБОРКИ КОНСТРУКЦИЙ И ДЕМОНТАЖА ИНЖЕНЕРНОГО ОБОРУДОВАНИЯ.....	81
16.	МЕРОПРИЯТИЯ ПО КОНТРОЛЮ КАЧЕСТВА СТРОИТЕЛЬНО-МОНТАЖНЫХ РАБОТ.....	81
17.	МЕРОПРИЯТИЯ ПО ОХРАНЕ ОКРУЖАЮЩЕЙ ПРИРОДНОЙ СРЕДЫ.....	82
18.	ТЕХНИКО-ЭКОНОМИЧЕСКИЕ ПОКАЗАТЕЛИ КАЛЕНДАРНОГО ПЛАНИРОВАНИЯ.....	82
19.	РАСПРЕДЕЛЕНИЕ КАПИТАЛЬНЫХ ВЛОЖЕНИЙ ПО МЕСЯЦАМ.....	82
20.	ТЕХНИКА БЕЗОПАСНОСТИ ПРИ ПРОИЗВОДСТВЕ СМР	82
20.1	Общие положения.....	83
20.2	Мероприятия по технике безопасности при эксплуатации средств подмащивания.....	84
20.3	Требования безопасности при эксплуатации машин и транспортных средств.....	85
20.4	Транспортные и погрузочно-разгрузочные работы.....	86
20.5	Техника безопасности при выполнении монтажных работ.....	87
20.6	Техника безопасности при выполнении земляных работ.....	88
20.7	Требования безопасности к обустройству и содержанию производственных территорий, участков работ и рабочих мест	89
20.8	Обеспечение электробезопасности	90
20.9	Техника безопасности выполнения кровельных работ.....	90
20.10	Техника безопасности работы с лесов	91
20.11	Требования безопасности при выполнении электросварочных и газопламенных работ.....	92
20.12	Безопасность ведения каменных работ.....	92
20.13	Техника безопасности при выполнении работ на высоте.....	93
20.14	Обеспечение безопасности складирования материалов	93
20.15	Требование безопасности перед началом производства работ.....	94
20.16	Требование безопасности по обеспечении санитарно-бытового обеспечения	94
20.17	Обеспечение защиты работающих от воздействий вредных производственных факторов	95
20.18	Обеспечение безопасности при производстве бетонных и железобетонных работ.....	95
20.19	Обеспечение безопасности при производстве изоляционных работ.....	97
20.20	Обеспечение безопасности при монтаже инженерного оборудования зданий и сооружений.....	98
20.21	Обеспечение безопасности при выполнении отделочных работ.....	99
21.	ПРОТИВОПОЖАРНЫЕ МЕРОПРИЯТИЯ	100
21.1	Общие положения.....	100
21.2	Проведение огневых работ.....	100
21.3	Обеспечение средствами первичного пожаротушения.....	102
22.	МЕРОПРИЯТИЯ ПО ОХРАНЕ ТРУДА	102
22.1	Перечень инструкций по охране труда обязательных к ознакомлению и исполнению.....	102
22.2	Охрана труда для машиниста экскаватора	105
22.3	Охрана труда для монтажника строительных конструкций	106
22.4	Охрана труда при работе с электроинструментом.....	110

							17/23-ППР	Лист
Изм	Кол	Лист	№док	Подп.	Дата			3

22.5	Охрана труда при использовании страховочных канатов и предохранительных поясов	111
22.6	Охрана труда – кровельные работы	113
22.7	Охране труда при выполнении работ на высоте	116
22.8	Охрана труда для машиниста автомобильного крана	122
22.9	Охрана труда для арматурщика	124
22.10	Охрана труда для бетонщика	125
22.11	Охрана труда для плотника	126
22.12	Охрана труда при выполнении работ с лесов и подмостей	127
22.13	Охрана для каменщика	132
22.14	Охрана труда для машиниста башенного крана	138
22.15	Охрана труда при работе в охранной зоне ЛЭП и подземных сетей КЛ	145
22.16	Охрана труда при выполнении работ с люльки подъемника	147
22.17	Охрана труда для штукатура	148
22.18	Охрана труда для маляра	152
22.19	Охране труда при выполнении работ с переносных лестниц и стремянок	153
22.20	Охрана труда для стропальщика	155

www.gazrabotka-prp.by

										Лист
										4
Изм	Кол	Лист	№ док	Подп.	Дата					

1. ОБЩАЯ ЧАСТЬ

Проект производства работ разработан на объект: «Группа многоквартирных жилых домов в районе ул. Зеленая в г. Фаниполь (по ГП 10 - 3 очередь строительства)». На работы по возведению жилого дома.

При разработке проекта производства работ были использованы следующие нормативные документы:

1. СН 1.03.04-2020 «Организация строительного производства».
2. СП 1.03.01-2019 «Отделочные работы».
3. СН 1.03.01-2019 Возведение строительных конструкций зданий и сооружений.
4. Р1.03.129-2014 Рекомендации по обустройству строительных площадок при строительстве объектов жилищно-гражданского, промышленного и сельскохозяйственного назначения. Утверждены ОАО «Оргстрой» 10.04.2014 и зарегистрированы РУП «Стройтехнорм» 12.02.2014 № 129.
5. СП 5.01.02-2023 Устройство оснований и фундаментов
6. СП 5.01.03-2023 Свайные фундаменты
7. Правила по охране труда при выполнении строительных работ. Утвержденные постановлением Министерства труда и социальной защиты Республики Беларусь и Министерства архитектуры и строительства Республики Беларусь от 31 мая 2019 г. №24/33.
8. ТКП 45-5.01-276-2013 Основания и фундаменты зданий и сооружений рельсовые пути башенных кранов Нормы проектирования и правила устройства
9. Специфические требования по обеспечению пожарной безопасности взрывопожароопасных и пожароопасных производств, утв. Постановлением Совета Министров Республики Беларусь от 20 ноября 2019 г. № 779. Введены в действие – 28 февраля 2020 г.
10. «Инструкция о нормах оснащения объектов первичными средствами пожаротушения» утв. постановлением Министерства по чрезвычайным ситуациям Республики Беларусь от 21.12.2021г. № 82
11. СН 5.08.01-2019 Кровли
12. Инструкция о порядке разработки, согласования, утверждения и применения технологической документации на производство строительно-монтажных работ утв. Постановлением Министерства архитектуры и строительства Республики Беларусь от 30.06.2023 г.
13. Инструкция по охране труда для рабочего при монтаже и демонтаже металлических трубчатых лесов
14. Инструкция по охране труда при выполнении работ с лесов и подмостей
15. Инструкция по охране труда для рабочих, выполняющих работы с люльки подъемника
16. Межотраслевых правил по охране труда при выполнении работ на высоте и верхолазных работ (действующая редакция)
17. ГОСТ 12.1.046-2014 Система стандартов безопасности труда. Строительство. Нормы освещения строительных площадок
18. ТКП 45-1.03-63-2007 (02250) Монтаж зданий. Правила механизации
19. Постановление Министерства труда Республики Беларусь 28.04.2001 № 52 Правила охраны труда при работе на высоте
20. Правила по обеспечению промышленной безопасности грузоподъемных кранов утв. постановлением Министерства по чрезвычайным ситуациям Республики Беларусь 22.12.2018 №66
21. Межотраслевая типовая инструкции по охране труда при работе на высоте утв. постановление министерства труда и социальной защиты Республики Беларусь 27 декабря 2007 г. n 187
22. Правила по охране труда при работе на высоте утв. Постановлением Министерства труда Республики Беларусь от 28 апреля 2001 г. № 52.
23. «Межотраслевые правила по охране труда при эксплуатации строительных подъемников», утвержденные Постановлением МАиС РБ № 12/2 от 30.01.2006 г.;
24. Правила устройства электроустановок.
25. ТКП 427-2022 (33240) «Электроустановки. Правила по обеспечению безопасности при эксплуатации»
26. СНиП 3.05.06-85 Электротехнические устройства
27. Правила безопасности при работе с механизмами, инструментом и приспособлениями утв. первым заместителем Министра топлива и энергетики Республики Беларусь от 12 февраля 1996 г.
28. ТКП 563-2014 (02260) "Требования безопасности при выполнении сварочных работ"
29. ТКП 45-3.02-223-2010 (02250) Заполнение оконных и дверных проемов. Правила проектирования и устройства
30. ТКП 45-5.08-75-2007 (02250) Изоляционные покрытия. Правила устройства
31. СП 1.03.02-2020 Монтаж внутренних инженерных систем зданий и сооружений
32. СП 4.04.__-2028/ОР Монтаж электротехнических устройств

Исходными данными для разработки ППР послужили:

- проект организации строительства;
- ТНПА;

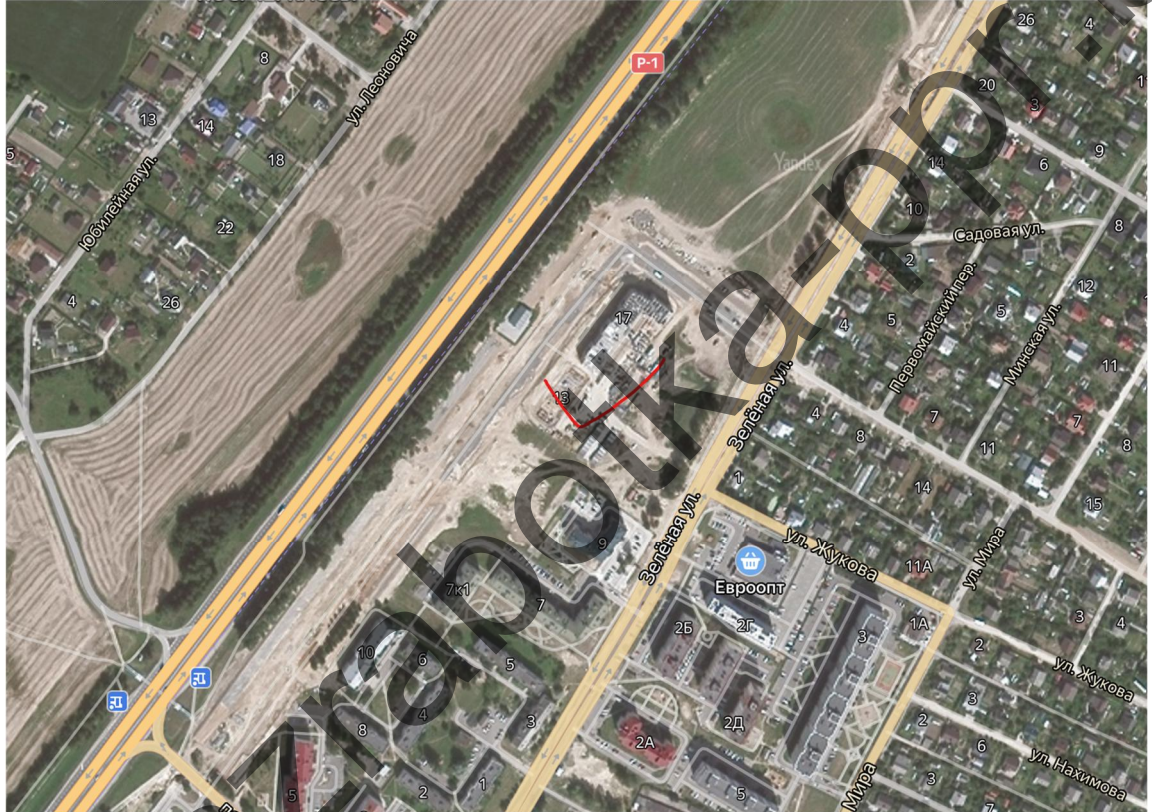
				17/23-ППР		Лист
Изм	Кол	Лист	№ док	Подп.	Дата	5

- утвержденная проектная документация;
- плановые сроки начала и окончания строительства;
- сведения о возможности привлечения средств механизации со стороны (в порядке аренды, услуг или субподряда);
- сведения о численном и профессионально-квалификационном составе имеющихся в строительной организации бригад и звеньев, их технической оснащённости и возможности использования;
- сведения о наличии в строительной организации технологической и организационной оснастки.

ППР разработан в соответствии с действующими нормами, правилами по производственной санитарии, техники безопасности, а также требованиями по взрывной, взрывопожарной и пожарной безопасности.

2. КРАТКАЯ ХАРАКТЕРИСТИКА СТРОИТЕЛЬНОЙ ПЛОЩАДКИ

Участок расположен в г. Фаниполь ул. Зеленая



Ситуационный план

3. КРАТКАЯ ХАРАКТЕРИСТИКА ОБЪЕКТА

Объемно-планировочное решение жилого дома:

Здание семи- и восьмиэтажное, четырехсекционное, с теплым техническим чердаком чердаком. Размеры жилого дома в плане (проекция): между осями «1-М» - 53,02 м; между осями «М-26» - 87,14 м (без учета выступающих лоджий и толщины стен) с максимальной длиной фасада по оси М/1-7-14-26- 124,6 м
 Максимальная высота здания по парапету от отметки 0,000 (здание в осях 1-14)- 23,77 м
 Максимальная высота здания по парапету выхода на кровлю от отметки 0,000 (здание в осях 14-26) - 28,50м.

Высота жилого этажа -2,8м.

Конструктивные решения жилого дома:

Фундаменты запроектированы на свайном основании
 Монолитный железобетонный ростверк из бетона С20/25 .
 Стены techподполья из стеновых бетонных блоков по серии Б1.016.1-1 выш 1.98.
 Наружные продольные стены и поперечные стены запроектированы из керамического пустотелого кирпича по СТБ 1160-99 . Снаружи стены утепляются по легкой штукатурной системе.
 Внутренние стены запроектированы из силикатного кирпича по ГОСТ379-2015.
 Перегородки толщиной 120 мм запроектированы из блоков из ячеистого бетона по СТБ 1117-98.
 Перегородки в санузлах толщиной 120 мм запроектированы из керамического полнотелого кирпича по СТБ 1160-99.

													Лист
													6
Изм	Кол	Лист	№док	Подп.	Дата	17/23-ППР							

Перекрытие запроектировано из сборных железобетонных плит по Б1.041.1-1.2000.1 вып. 1,2,4 и серии Б1.041-2.00.

Лестничные марши запроектированы по серии 1.151.1-6 вып. 1 площадки 1.152.1- 8.1.

Крыша на здании и над входными группами плоская, с совмещенной кровлей и рулонным водоизоляционным ковром, с внутренним водостоком на основном здании и наружным водостоком на входных группах и лестничных клетках.

Данным ППР предусмотрено:

- Возведение подземной части здания
- Возведение надземной части здания
- Устройство кровли
- Отделочные работы
- Устройство внутренних инженерных систем

4. ОПРЕДЕЛЕНИЕ РАСЧЕТНОЙ ПРОДОЛЖИТЕЛЬНОСТИ РАБОТ И СОСТАВЛЕНИЕ КАЛЕНДАРНОГО ГРАФИКА РАБОТ

За расчетную продолжительность выполнение работ на объекте принята продолжительность работ, согласно раздела ПОС. Календарный график выполнение работ приведен в разделе ПОС.

5. СНАБЖЕНИЕ СТРОИТЕЛЬНОЙ ПЛОЩАДКИ МАТЕРИАЛАМИ, КОНСТРУКЦИЯМИ, ОБОРУДОВАНИЕМ

Снабжение строительной площадки материалами, конструкциями, оборудованием выполняется организацией согласно разработанного плана поставок строительных материалов на объект. Поставки материалов на объект складированных в открытой зоне доставлять объемом на одну смену, мелкогабаритные строительные материалы и инструмент хранятся в закрытом складе.

Ведомость ресурсов приведена в сметной документации.

6. ПОТРЕБНОСТЬ В РАБОЧИХ КАДРАХ

Потребность в кадрах принята согласно раздела ПОС.

7. ОБОСНОВАНИЕ РЕШЕНИЙ ПО ПРОИЗВОДСТВУ РАБОТ

Строительство объекта осуществляется в два периода:

- подготовительный
- основной.

До начала производства основных строительно-монтажных работ необходимо выполнить следующие работы подготовительного периода:

1. Установку временного ограждения.
2. Установку временных зданий и сооружений.
3. Обеспечить временное электроснабжение и водоснабжение.

В основной период строительства осуществляются работы: по возведению здания жилого дома.

7.1 Подготовительный период

7.1.1 Обоснование выбора основных строительных машин и механизмов подготовительного периода.

Погрузочно-разгрузочные работы, монтаж временного ограждения, монтаж бытовок, выполнять краном КС 55713-1К-4 гп. 25тн

Перемещение грунта производить бульдозером ДТ-75.

Разработку грунта производить экскаватором ЕК-14 обратная лопата с емкостью ковша 0.8м³

Уплотнение грунта производить катком НАММ 3625

Перевозка грунта осуществляется самосвалом: МАЗ 5551 - 20 тн.

Доставка бытовых помещений и материалов производится автомобилем МАЗ 543205 20 тн

7.1.2 Организация подготовительного периода общие положения

1. До начала строительно-монтажных работ необходимо выполнить следующие мероприятия:

- оформить разрешение (ордер) на производство работ;
- установить временное ограждение строительной площадки согласно стройгенплана;
- установить паспорт объекта и схему движения транспорта у ворот строительной площадки (на стройгенплане показано одно условное обозначение);
- наименование подрядных организаций и номера телефонов указываются также на бытовых помещениях, щитах ограждения, механизмах, кабельных барабанах и т.д.;
- организовать освещение строительной площадки, рабочих мест и опасных участков;

										Лист
										7
Изм	Кол	Лист	№док	Подп.	Дата				17/23-ППР	

- устроить временную дорогу согласно строительного генерального плана;
- оборудовать выезд со строительной площадки пунктом мойки колес (механической очистки колес) автотранспорта;
- установить бункера-накопители для сбора строительного мусора;
- оборудовать места для хранения грузозахватных приспособлений и тары (закрытый склад);
- выполнить прокладку временных сетей электроснабжения и водоснабжения от существующих сетей;
- обозначить на местности хорошо видимыми знаками границы зон работы кранов и опасных зон (дополнительно обозначать опасную зону машин и механизмов сигнальной лентой);
- при въезде на строительную площадку установить знак об ограничении скорости движения;
- установить стенд, оборудованный противопожарным инвентарем, согласно п. 24 «Инструкция о нормах оснащения объектов первичными средствами пожаротушения» утв. постановлением Министерства по чрезвычайным ситуациям Республики Беларусь от 21.12.2021г. № 82: .

2. Исполнитель работ должен обеспечивать доступ на территорию стройплощадки и возводимого объекта представителям застройщика (заказчика), органам государственного контроля (надзора), авторского надзора и местного самоуправления; предоставлять им необходимую документацию.

3. Исполнитель работ обеспечивает безопасность работ для окружающей природной среды, при этом:

- обеспечивает уборку стройплощадки и прилегающей к ней пятиметровой зоны; мусор и снег должны вывозиться в установленные органом местного самоуправления места и сроки;
- производство работ в охранных заповедных и санитарных зонах выполняет в соответствии со специальными правилами;
- не допускает несанкционированной вырубки древесно-кустарниковой растительности;
- не допускает выпуск воды со строительной площадки без защиты от размыва поверхности;
- выполняет обезвреживание и организацию производственных и бытовых стоков;
- выполняет работы по мелиорации и изменению существующего рельефа только в соответствии с согласованной органами госнадзора и утвержденной проектной документацией.

4. В случае обнаружения в ходе работ объектов, имеющих историческую, культурную или иную ценность, исполнитель работ приостанавливает ведущиеся работы и извещает об обнаруженных объектах учреждения и органы, предусмотренные законодательством.

5. Временные здания и сооружения для нужд строительства возводятся (устанавливаются) на строительной площадке специально для обеспечения строительства и после его окончания подлежат ликвидации.

6. Временные здания и сооружения, а также отдельные помещения в существующих зданиях и сооружениях, приспособленные к использованию для нужд строительства, должны соответствовать требованиям технических регламентов и действующих до их принятия строительных, пожарных, санитарно-эпидемиологических норм и правил, предъявляемым к бытовым зданиям и сооружениям.

7. Временные здания и сооружения, расположенные на строительной площадке, вводятся в эксплуатацию решением ответственного производителя работ по объекту. Ввод в эксплуатацию оформляется актом или записью в журнале работ.

8. Исполнитель работ обеспечивает складирование и хранение материалов и изделий в соответствии с требованиями стандартов и ТУ на эти материалы и изделия.

Если выявлены нарушения установленных правил складирования и хранения, исполнитель работ должен немедленно их устранить. Применение неправильно складированных и хранимых материалов и изделий исполнителем работ должно быть приостановлено до решения вопроса о возможности их применения без ущерба качеству строительства застройщиком (заказчиком) с привлечением, при необходимости, представителей проектировщика и органа государственного контроля (надзора).

9. Ширина временных автотранспортных дорог принимается:

- При двухполосном движении – 6 м;
- При однополосном движении – 3,5 м с уширением до 6,5 м под разгрузочные площадки для автотранспорта.

10. В темное время суток освещение рабочих мест должно быть не менее 30 Люкс, освещенность строительной площадки – не менее 10 Лк в соответствии с ГОСТ 12.1.046-2014. Освещенность должна быть равномерной, без слепящего действия осветительных приборов на работающих. Производство работ в неосвещенных местах не допускается.

11. Металлические ограждения места работ, полки и лотки для прокладки кабелей и проводов, корпуса оборудования, машин и механизмов с электроприводом должны быть заземлены (занулены) согласно действующим нормам сразу после их установки на место до начала каких-либо работ.

12. В целях противопожарной безопасности у площадки разгрузки а/транспорта и в зоне бытового городка устроить противопожарный стенд со всем необходимым инвентарем, ящик с песком и бочку с водой.

13. Материалы, изделия, конструкции и оборудование при складировании на строительной площадке и рабочих местах должны укладываться следующим образом:

- Кирпич в пакетах на поддонах – не более чем в два яруса, в контейнерах – в один ярус, без контейнеров – высотой не более 1,7 м;
- Пиломатериалы – в штабель, высота которого при рядовой укладке составляет не более половины ширины штабеля, а при укладке в клетки – не более ширины штабеля;

						17/23-ППР	Лист
Изм	Кол	Лист	№ док	Подп.	Дата		8

- Мелкосортный металл – в штабель высотой не более 1,5 м;
- Крупногабаритное и тяжеловесное оборудование и его части – в один ярус на подкладках;
- Стекло в ящиках и рулонные материалы – вертикально в один ряд на подкладках;
- Черные прокатные металлы (листовая сталь, швеллеры, двутавровые балки, сортовая сталь) – в штабель высотой до 1,5 м на подкладках и с прокладками;
- Трубы диаметром до 300 мм – в штабель высотой до 3 м на подкладках и с прокладками с концевыми упорами;
- Трубы диаметром более 300 мм – в штабель высотой до 3 м «в седло» без прокладок с концевыми упорами.

14. Складирование других материалов, конструкций и изделий следует осуществлять согласно требованиям стандартов и технических условий на них.

15. Между штабелями (стеллажами) на складах должны быть предусмотрены проходы шириной не менее 1 м.

Прислонять (опирать) материалы и изделия к заборам, деревьям и элементам временных и капитальных сооружений не допускается.

16. Территория строительной площадки во избежание доступа посторонних лиц должна быть ограждена. Высота ограждения строительной площадки должна быть не менее 1,6 м, а участков работ – не менее 1,2 м.

17. Зеленые насаждения, не подлежащие вырубке, выгородить оградой. Стволы отдельно стоящих деревьев предохранять от повреждений путем обшивки пиломатериалами высотой не менее 2 метра.

18. Запрещается складировать материалы между деревьями и ближе 1 метра от проекции кроны деревьев в плане.

7.1.3 Вырубка деревьев и кустарников

Запрещается вырубка и пересадка древесной и кустарниковой растительности, не предусмотренная проектом. Зеленые насаждения, не подлежащие вырубке, должны быть выгорожены оградой, а стволы отдельно стоящих деревьев, в целях предохранения от повреждений обшить пиломатериалами на высоту не менее 2,0 м.

Отходы и строительный мусор должны своевременно вывозиться для дальнейшей утилизации. Захоронение бракованных изделий и конструкция запрещается. Сжигание горючих отходов и строительного мусора на участке строительства запрещается.

7.1.4 Устройство временного защитно-охранного ограждения

При производстве работ соблюдать требования:

СН 1.03.04-2020 Организация строительного производства

Постановление министерства труда и социальной защиты республики Беларусь и министерства архитектуры и строительства республики Беларусь от 31 мая 2019 г. № 24/33 Об утверждении Правил по охране труда при выполнении строительных работ

Конструкция временного ограждение принять согласно требований СН 1.03.04-2020 п. 4.13 (не менее 2 метров и светопрозрачное)

Ограждения мест производства работ должны иметь надлежащий вид: очищены от грязи, промыты, не иметь проемов, не предусмотренных проектом, поврежденных участков, отклонении от вертикали, посторонних наклеек, объявлений и надписей, обеспечивать безопасность дорожного движения. По периметру ограждений установлено освещение.

7.1.5 Установка бытовых помещений.

В проекте предусмотрено установка типовых бытовых блок-модулей размеров 2450x6000 мм

Технические требования к размещению бытовых строений:

- бытовые и производственные (складские) строения (сооружения) размещаются на свободной территории и не препятствуют движению транспорта и пешеходов;
- бытовые и производственные (складские) строения располагаются на спланированной площадке с отводом поверхностных вод;
- бытовые, производственные (складские) строения должны иметь надлежащий внешний вид, не иметь посторонних наклеек, объявлений, надписей, промыты, очищены от грязи, окрашены красками устойчивыми к неблагоприятным погодным условиям.

Установка бытового городка производится с помощью автомобильного крана.

7.1.6 Устройство пункта очистки колес.

Рабочий выезд со строительной площадки оборудуется пунктом мойки (очистки) колес автотранспорта.

В зимнее время при температуре воздуха ниже минус 5 °С пункт мойки (очистки) колес автомобилей оборудуется компрессором для сухой очистки колес сжатым воздухом.

										Лист
										9
Изм	Кол	Лист	№ док	Подп.	Дата					

Пункт мойки колес оборудуется по типовым решениям приведенным в Р1.03-129-2014 схемы устройства в данном ППР не приводятся.

7.2 Основной период (подземная часть)

Все работы производить в строгом соблюдении требований:

Постановление министерства труда и социальной защиты республики Беларусь и министерства архитектуры и строительства республики Беларусь от 31 мая 2019 г. № 24/33 Об утверждении Правил по охране труда при выполнении строительных работ

СН 1.03.04-2020 (02250) Организация строительного производства

СН 1.03.01-2019 Возведение строительных конструкций зданий и сооружений

СП 5.01.02-2023 Устройство оснований и фундаментов

СП 5.01.03-2023 Свайные фундаменты

7.2.1 Привязка монтажных кранов к бровке котлована

Привязка крана к бровке котлована выполнена в соответствии с требованиями:

Постановление министерства труда и социальной защиты республики Беларусь и министерства архитектуры и строительства республики Беларусь от 31 мая 2019 г. № 24/33 Об утверждении Правил по охране труда при выполнении строительных работ

ТКП 45-5.01-276-2013 Основания и фундаменты зданий и сооружений рельсовые пути башенных кранов Нормы проектирования и правила устройства

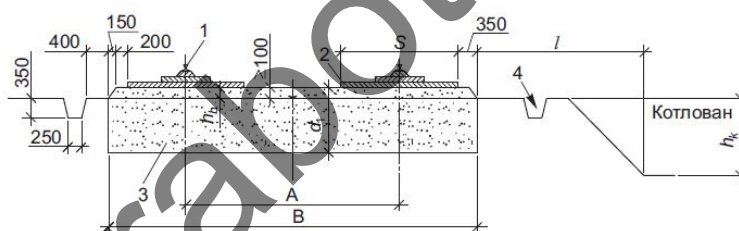
При устройстве рельсового пути у неукрепленного котлована, траншеи или другой выемки расстояние по горизонтали от края дна выемки до нижнего края балластной призмы (рисунок Б.1) должно быть не менее:

— 1,5 глубины выемки плюс 400 мм — для песков и супесей;

— глубины выемки плюс 400 мм — для остальных грунтов.

Данные требования также необходимо выполнять при расположении выемок с торцов рельсового пути.

Параметры верхнего строения рельсового пути с железобетонными балками и плитами



А — ширина колеи; В — ширина земляного полотна; S — ширина опорного элемента
(S = 1000 мм для железобетонных плит бесшпальных рельсовых путей;

S = 1360 мм — для подкрановых железобетонных балок;

S = 1750 мм (3000 мм — при поперечном расположении плит) — для подкрановых железобетонных балок или плит бесшпальных рельсовых путей по плитам, изготавливаемых в соответствии с [1];

l — расстояние по горизонтали от края дна котлована до нижнего края балластной призмы

($l \geq 1,5h_k + 400$ мм — для песков и супесей; $l \geq h_k + 400$ мм — для остальных грунтов);

h_k — глубина прилегающего к рельсовым путям котлована;

d_1 — толщина песчаной подушки, включающая толщину материала балластной призмы h_b под подошвой фундамента в виде полушпалы, балки или плиты верхнего строения рельсового пути

1 — рельс; 2 — верхнее строение рельсового пути; 3 — земляное полотно в виде песчаной (песчано-гравийной) подушки; 4 — продольная водоотводная канава

Рисунок Б.1 — Схема поперечного профиля рельсового пути

Крановые пути устраивать согласно проектной документации и ТКП 45-5.01-276-2013, а также иной технической документации разработанной заводом-производителем или иной проектной организацией имеющий соответствующее право на разработку проектов устройства крановых путей.

7.2.2 Выбор монтажных кранов на работы по устройству фундаментов.

Максимальная блоков фундамента принять до 3 тонн

Максимальная масса плит над подвалом составляет 3,4 тн

Максимальный рабочий вылет указан в графической части.

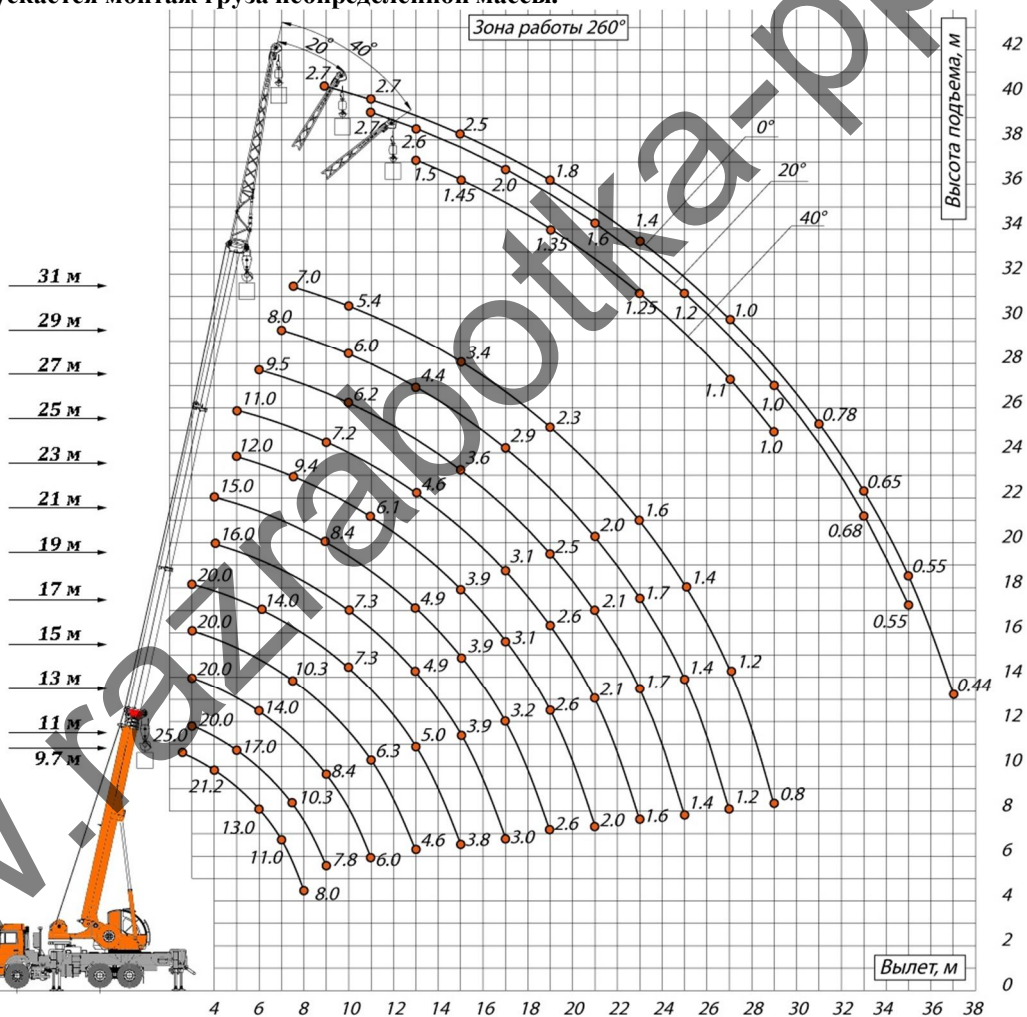
Для возведения подземной части здания здания принимаем два башенных крана КБМ401 длина стрелы 30 и 35 м согласно схеме стройгенплана, максимальная грузоподъемность на вылете 28,0 м составляет 3500 кг. На вылете до 33м 3000кг.

									Лист
									10
Изм	Кол	Лист	№док	Подп.	Дата			17/23-ППР	



Рис. 7.2.2 Грузовые характеристики крана KBM401П

Важно! Элементы, которые нельзя смонтировать башенным краном KBM 401П смонтировать с помощью самоходного крана (масса выше 3,0-3,5тн для крана вылетом 30 и 35м соответственно) КС 55713-1К-4 гп. 25тн. Всегда сверять массу поднимаемого груза с паспортной грузоподъемностью крана. Не допускается монтаж груза неопределенной массы.



Характеристики автокрана КС 55713-1К-4

Характеристики используемых кранов брать только с паспорта на краны KBM401П и КС 55713-1К-4 которые используются, в ППР грузовая характеристика крана приведена из иных источников и является ориентировочной и не допускается в использовании при производстве работ (так как документы на кран на момент разработки еще не получены).

7.2.3 Обоснование выбора основных строительных машин и механизмов на устройство фундаментов.

Перемещение грунта производить бульдозером ДТ-75.

Разработку грунта производить экскаватором ЕК-14 обратная лопата с емкостью ковша 0.8м³

									Лист
									11
Изм	Кол	Лист	№ док	Подп.	Дата	17/23-ППР			

Уплотнение грунта производить катком НАММ 3625
Уплотнение грунта вблизи фундаментов осуществляется пневматическими трамбовками Impulse VT80H.

Перевозка грунта осуществляется самосвалами : МАЗ 5551 - 20 тн.

Забивка свай производится сваебойной установкой УГМК-12

Монтаж фундаментов производить двумя башенными кранами КБМ401П длина стрелы 30м и 35м и автокраном КС 55713-1К-4 гп. 25 тн

Для перевозки грунта, обратной засыпки использовать фронтальный погрузчик Амкодор 332СА-4 1,9 м3

Обратную засыпку производить с помощью фронтального погрузчика Амкодор 332СА-4 1,9 м3

Доставку бетона осуществлять с помощью автобетоносмесителя АБС-МАЗ 6303

Важно! Использовать автомобильный КС 55713-1К-4 гп. 25тн в случае невозможности выполнения работ краном КБМ401П вследствие превышение допустимой массы груза.

7.2.4 Расчет опасной зоны работы крана при устройстве фундаментов

Так как работы производятся на минимальной высоте принимает опасную зону крана согласно требований Постановления Министерства труда и социальной защиты Республики Беларусь и Министерства архитектуры и строительства Республики Беларусь от 31 мая 2019 г. №24/33 «Об утверждении Правил по охране труда при выполнении строительных работ» Приложение 2

Пронос груза над зданием:

$L+8m$

Где L – рабочий вылет крана.

Пронос груза над складом:

$L+3m$

Где L – рабочий вылет крана.

Опасная зона падения груза со здания: 6м

Важно! Нахождение посторонних лиц в опасной зоне запрещено! При отрыве груза от земли, стропальщик обязан покинуть опасную зону работы крана.

7.2.5 Мероприятия по безопасной совместной работе башенных кранов КБМ401П

Число секций кранов принять согласно ПОС. Число секций кранов должно быть различным.

При совместной работе кранов расстояние по горизонтали между ними, их стрелами, стрелой одного крана и перемещаемым грузом на стреле другого крана и перемещаемыми грузами должно быть не менее 5м. Это же расстояние необходимо соблюдать при работе кранов с другими механизмами.

При наложении (в плане) зон обслуживания совместно работающих башенных кранов необходимо, чтобы их стрелы (и соответственно противовесные консоли) были на разных уровнях (однотипные краны должны иметь разное количество секций башни)

Разность уровней балочных (горизонтально расположенных) стрел или противовесных консолей, включая канаты подвески и грузовые канаты, должны быть не менее 1м (по воздуху) Совместная работа башенных кранов с подъемными стрелами решается в проекте производства работ.

При нахождении нескольких башенных кранов на стоянках в нерабочее время необходимо, чтобы стрела любого крана при повороте не могла задеть за башню или стрелу, противовес или канаты подвески других кранов, при этом расстояние между кранами или их частями должно быть не менее: по горизонтали - 2м, по вертикали -1м. Стрелы кранов целесообразно направлять в одну сторону, при необходимости, грузовые канаты могут быть ослаблены. Крюковая обойма должна находиться в верхнем положении, грузовая каретка на минимальном вылете, а сам кран установлен на противоугонные захваты.

Работа кранов должны вестись с противоположных к друг другу стоянок. Вылет крюка и поворот стрелы должны быть ограничены, пересечение стрел и рабочих зон не допустимо.

Мастеру прорабу следует согласовать работу кранов с машинистами крана до начала производства работ краном.

При работе башенных кранов следует строго соблюдать следующие мероприятия по технике безопасности:

1. Зона работы кранов должна быть ограничена крайними осями возводимого здания, зонами складирования материалов и конструкций, а также контурам временного ограждения строительной площадки;

2. Пронос груза в пределах строительной площадки разрешен с ограничением выноса груза, согласно схемы стройгенплана;

3. пронос груза в 10-ти метровой зоне приближения к ограждению строительной площадки разрешен на минимальной высоте над выступающими конструкциями- 1м, с дальнейшим подъемом на необходимый монтажный уровень,

4. Скорость перемещения грузов при их приближении к границе рабочей зоны на расстояние не менее 7 м и дальнейшее транспортирование должна быть снижена до минимальной;

										Лист
										12
Изм	Кол	Лист	№док	Подп.	Дата				17/23-ППР	

5. Вне рабочее время, краны должны находиться по разным крайним осям строящегося здания. Крюковые подвески должны быть максимально подняты;

При работе в опасных зонах, перемещение груза выполняется следующим образом:

- машинист понимает краном груз на минимальную разрешенную высоту (0,5 м над встречающимися на пути предметами, а в местах с возможным движением людей на менее чем 2,5м.); - подводит на минимальное расстояние к крану; - поднимает груз на необходимую высоту; - переводит стрелу крана в нужном направлении; - груз подает к месту монтажа.

Ответственным за производство работ кранами необходимо ежедневно: перед началом работ кранами провести освидетельствование рабочих связанных с работой кранов (стропальщики, крановщики, других рабочих) на предмет алкогольного состояния, внести соответствующие записи в журнал, после технического обследования крана крановщиком, разрешать или же запрещать работу крана при выявлении неисправностей с соответствующими записями в вахтенном журнале. После окончания работ принять у крановщика кран и сделать записи в вахтенном журнале.

Исправное состояние кранов подтверждается лицами ответственными за техническое состояние.

Владелец съемных грузозахватных приспособлений и тары в процессе эксплуатации должны систематически и своевременно проводить их осмотр, согласно графика и не допускать к использованию поврежденные, не имеющие отметку об испытании .

Исправное состояние тары должно подтверждаться ежедневно перед их применением лицом, ответственным за безопасную работу кранами.

Применение средств подмащивания должны соответствовать ГОСТ 24258 и ГОСТ 28012.

При эксплуатации средств механизации, средств подмащивания, оснастки, ручных машин и инструмента необходимо соблюдать требования охраны труда Республики Беларусь.

Обустройство и содержание участков работ и рабочих мест должно соответствовать требованиям охраны труда Республики Беларусь.

Согласно требованиям правил безопасности, между стрелами и проносимыми кранами грузами должно быть не менее 5 м.

Мероприятия по совместной работе кранов разработаны с соблюдением требований: " Постановлением Министерства по чрезвычайным ситуациям Республики Беларусь от 22 декабря 2018 г. № 66 «Правила по обеспечению промышленной безопасности грузоподъемных кранов», «Правила охраны труда при работе на высоте», ГОСТ 12.3.033-84 «Строительные машины. Общие требования безопасности при эксплуатации».

Строительная площадка должна быть закреплена за лицом ответственным за безопасное производство работ кранами, технику безопасности, охрану труда, пожарную и электробезопасность из числа мастеров, прорабов или начальников участка, после проверки знания правил изложенных в "Правилах устройства и безопасной эксплуатации грузоподъемных кранов", инструкций, и других нормативно правовых актов. Лица прошедшие проверку или обучение должны получить удостоверение и инструкцию. Ответственность за соблюдение безопасного расстояния между стрелами кранов и переносимыми грузами возлагается на ответственного производителя работ и машинистов башенных кранов.

Перед каждой сменой производитель работ должен уточнить время и место работы каждого крана согласно схемы, выделить границы секторов действия каждого крана на стройплощадке и строящемся здании сигнальными флажками, а в темное время суток -фонарями. Рабочие движения кранов должны быть ограничены таким образом, чтобы перемещаемый ими груз не выходил за пределы строительной площадки, контура возводимого здания, площадок складирования материалов и конструкций, ограждения строительной площадки. Для выполнения схем по ограничению работ кранами необходимо назначить сигнальщиков.

Груз перед подъемом стропится стропальщиком в соответствии со схемами строповки, по команде стропальщика крановщик поднимает груз на высоту 200-300 мм для проверки правильности строповки и равномерности натяжения стропов и после чего подается на место монтажа или укладки. Из зоны работ по подъему и перемещению грузов должны быть удалены лица, не имеющие прямого отношения к производимым работам. Проносить груз краном над людьми запрещается.

Масса поднимаемого груза должна быть определена до начала его подъема. Запрещается принимать монтируемые конструкции если они подняты над местом установки более чем 300 мм. Производство других работ в зоне действия крана запрещен. Запрещается выполнять работы, связанные с нахождением людей в одной секции (захватке, участке) на этажах (ярусах), над которыми производится перемещение, установка, монтаж и временное закрепление сборных конструкций.

7.2.6 Земляные работы. Вертикальная планировка, разработка выемок и котлованов

Все работы следует производить с учетом требований:

Постановления Министерства труда и социальной защиты Республики Беларусь и Министерства архитектуры и строительства Республики Беларусь от 31 мая 2019 г. №24/33 «Об утверждении Правил по охране труда при выполнении строительных работ»

СП 5.01.02-2023 Устройство оснований и фундаментов

Размеры выемок и котлованов принимают с учетом обеспечения размещения конструкций и механизированного производства работ по забивке свай, монтажу фундаментов, устройству изоляции, водопонижению и водоотливу и других работ, выполняемых в выемках или котлованах, а также возможности пере-

										Лист
										13
Изм	Кол	Лист	№ док	Подп.	Дата				17/23-ППР	

движения людей в выемках с учетом 6.1.2 СП 5.01.02-2023. Размеры выемок и котлованов по дну принимают не менее установленных в проектной документации.

При необходимости передвижения людей в выемке расстояние в свету между поверхностью откоса и боковой поверхностью возводимого в выемке сооружения (кроме искусственных оснований для трубопроводов и коллекторов) принимают не менее 0,6 м.

Перерыв между окончанием работ по разработке котлована и началом работ по устройству подготовки основания под фундамент, как правило, устанавливают не более 24 ч. В случае более длительных перерывов осуществляют мероприятия по сохранению природных свойств и структуры грунта основания.

Для сохранения природных свойств и структуры грунта основания предусматривают следующие мероприятия:

- защиту котлована от попадания поверхностных вод;
- ограждение котлована и грунтов основания водонепроницаемой стенкой (шпунтовой, ледо-грунтовой и т. п.) с погружением ее на 1 м в слой относительно водоупорного грунта (глины, суглинка);
- снятие гидростатического давления путем устройства глубинного водоотлива из подстилающего слоя грунта, насыщенного водой;
- исключение поступления через дно котлована воды путем устройства временного понижения уровня подземных вод с помощью иглофильтровых установок, водослива из скважин-фильтров для песчаных грунтов или электроосмоса для супесей, суглинков и глин;
- исключение динамических воздействий в процессе откопки котлована землеройными машинами посредством недобора защитного слоя грунта;
- защиту грунта основания от промерзания.

До начала производства работ по устройству фундаментов выполняют подготовку основания с составлением акта комиссией с участием заказчика и генерального подрядчика, а при необходимости — представителей проектной и изыскательской организаций.

Комиссия устанавливает соответствие проектной документации расположения, размеров и отметок дна котлована, фактического напластования и свойств грунтов, а также возможность заложения фундаментов на проектной или измененной отметке.

Проводят проверку с целью выявления нарушений природных свойств грунтов основания или степени их уплотнения в соответствии с проектной документацией при необходимости с отбором образцов для проведения лабораторных испытаний, зондирования или пенетрации.

При отклонениях от данных проектной документации более чем на 25 % также проводят испытания грунтов пробными нагрузками и принимают решение о необходимости внесения изменений в проектную документацию на устройство оснований фундаментов или в ППР (дополнительное уплотнение грунта, отсыпка жесткого материала — щебня, гравия, песчано-гравийной смеси), которые разрабатывает проектная организация совместно с генеральным подрядчиком и утверждает заказчик.

Размеры котлована в плане принимают исходя из проектных габаритов фундамента с учетом конструкции ограждения и крепления стенок котлована, конструкции опалубки фундамента, способов водоотлива и монтажа фундамента, а также угла естественного откоса грунта.

Расположенные в пределах котлована надземные, подземные сооружения и инженерные коммуникации, горизонты подземных вод, их фактические и прогнозируемые уровни в меженный период и в период высоких вод принимают согласно проектной документации на разработку котлована.

До начала производства работ по разработке котлована выполняют следующие работы:

- разбивку котлована;
- срезку растительного слоя грунта;
- планировку территории и устройство отвода поверхностных и подземных вод;
- перенос, при необходимости, надземных, подземных сооружений и инженерных коммуникаций;
- ограждение котлована (при необходимости);
- устройство временных подъездных путей к котловану.

В процессе производства работ по разработке выемок и котлованов представитель генерального подрядчика устанавливает постоянный надзор за состоянием грунта, ограждений и креплений котлована, фильтрацией воды и соблюдением правил техники безопасности.

Разработку котлованов и поперечных прорезей, устраиваемых в насыпях и конусах устоев, а также котлованов вблизи существующих насыпей, опор мостов, линий электропередачи, других надземных, подземных сооружений и инженерных коммуникаций, находящихся в пределах призмы обрушения, производят согласно проектной документации и ППР, согласованным с заинтересованными организациями.

Детально разработанную конструкцию ограждения и крепления стенок котлована или прорези, конструкцию перекрытия прорези, способы разработки и водоотлива котлована, обеспечивающие сохранность существующих конструкций и сооружений, безопасность движения транспорта и производства работ принимают согласно проектной документации.

При разработке котлованов в непосредственной близости от фундаментов существующих зданий и сооружений, а также подземных инженерных коммуникаций осуществляют соответствующие мероприятия, исключающие возможные их деформации и нарушения устойчивости откосов котлованов.

						17/23-ППР		Лист
								14
Изм	Кол	Лист	№док	Подп.	Дата			

**ПОЛНЫЙ ТЕКСТ ПОЯСНИТЕЛЬНОЙ
ЗАПИСКИ В ДАННОЙ
ДЕМОНСТРАЦИИ НЕ ПРИВОДИТСЯ**

ЕСЛИ ВЫ ЗАИНТЕРЕСОВАНЫ В
ПРИБРИТЕНИИ ДАННОГО ППР
СВЯЖИТЕСЬ СО МНОЙ

МОЙ МОБИЛЬНЫЙ ТЕЛЕФОН

+375 (29) 569-06-83

К ДАННОМУ ТЕЛЕФОНУ ПРИВЯЗАНЫ

ВАЙБЕР, ТЕЛЕГРАММ, ВОТСАП

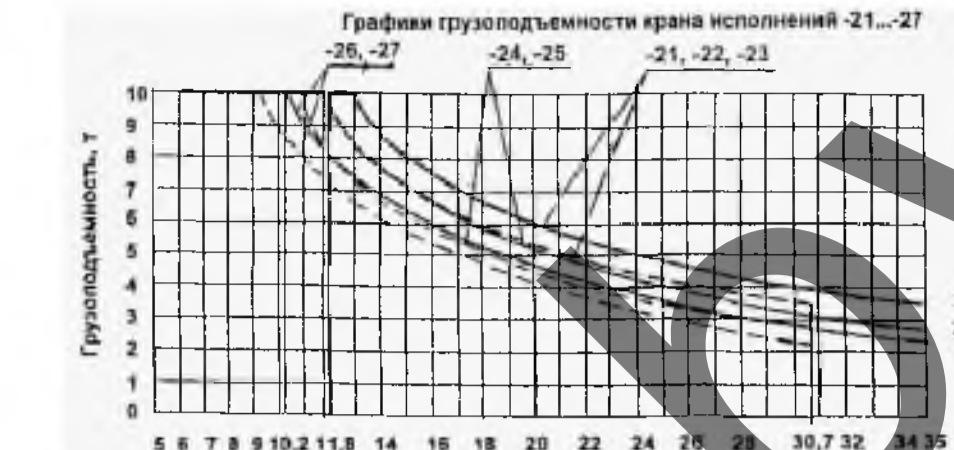
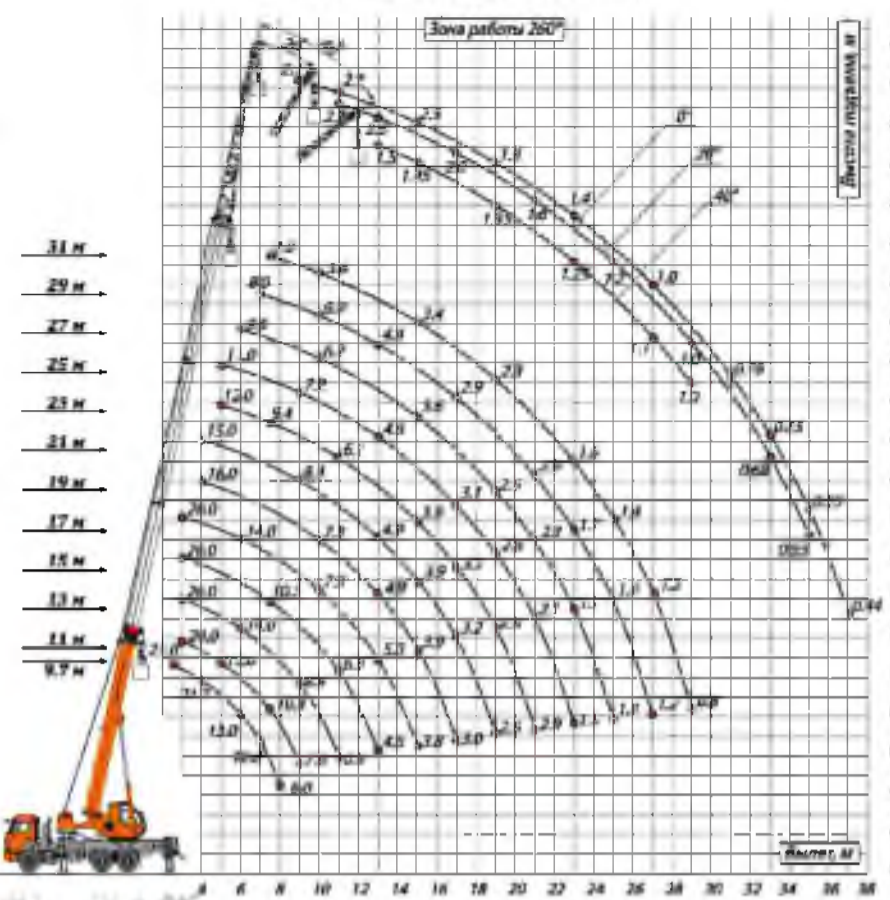
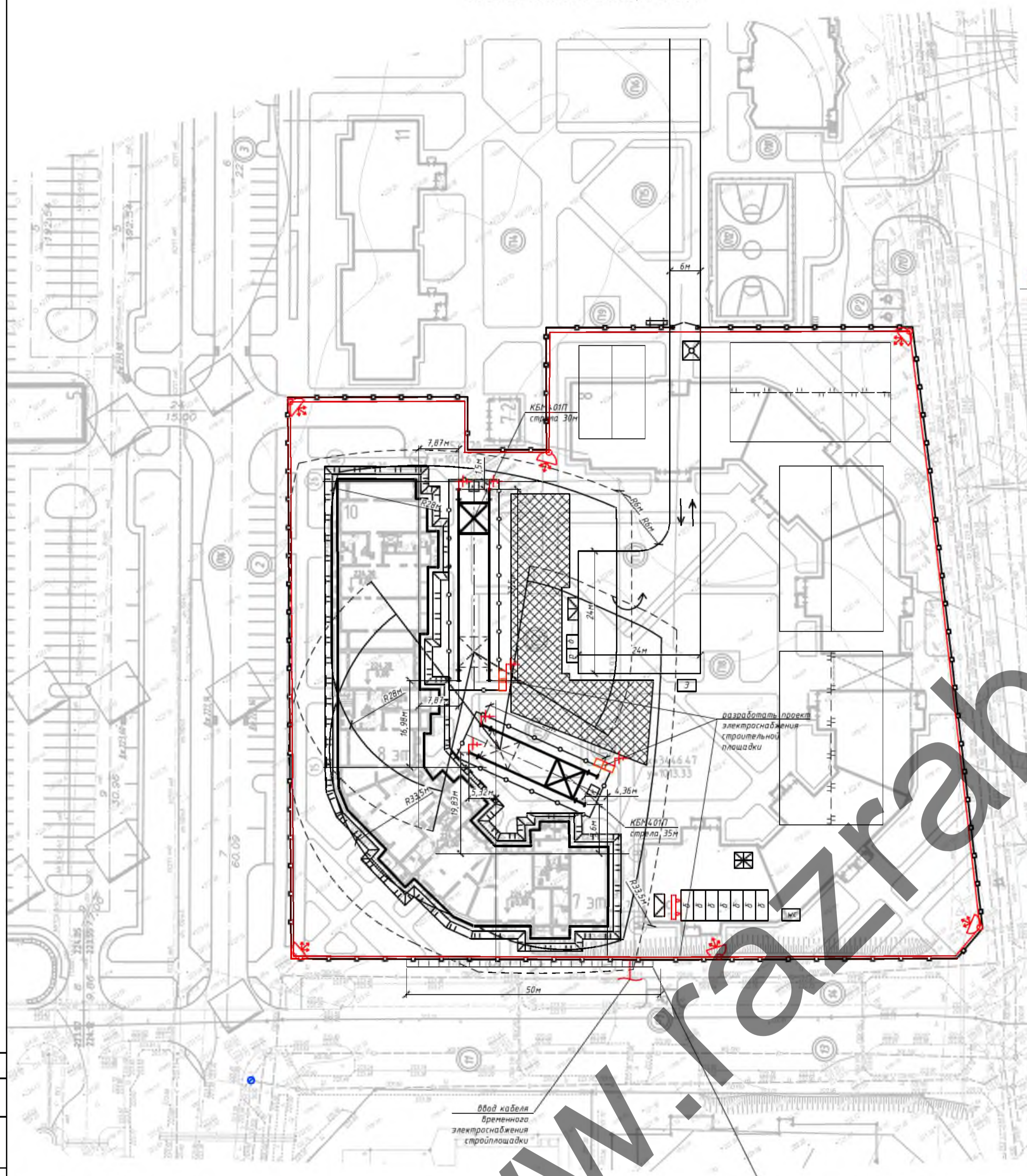
ВЕБ-САЙТ

www.razrabotka-ppr.by

Разработка ППР для объектов

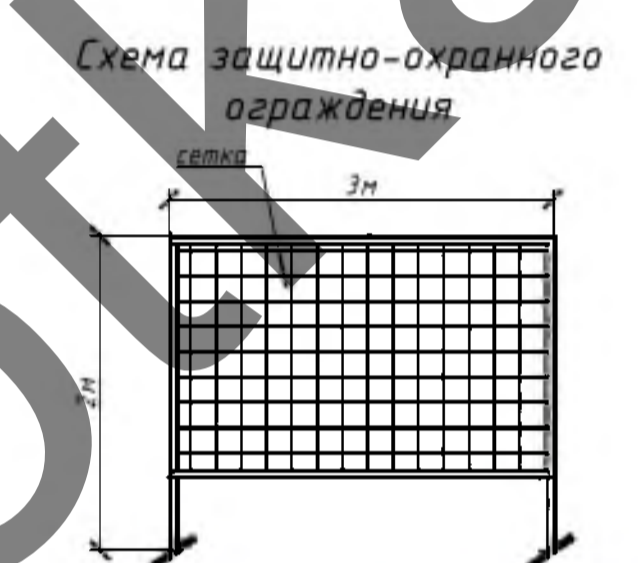
Республики Беларусь

Razrabotka PPR by



Массы поднимаемых грузов

№ пп	Наименование	Масса ед, кг
1	Ящик с раствором	800
2	Бадья с бетоном V=1м³ при полном заполнении тяжелым бетоном	3000
3	Плита пустотная	1250-3400
4	Лестничные марши	1540
5	Лестничные площадки	1320
6	Фундаментные блоки	380-1630
7	Поддон с кирпичом	1700
8	Бытовые модули	2500
9	Арматурные каркасы	100
10	Поддон с кирпичом	2000
11	Ящик с раствором	800
12	Шарнирно-панельный подмост	500
13	Перемычки	2000
14	Сваи забийные	1150-2050
15	Колоды жб, плиты колодез	600-1500
16	Опоры освещения	500-1000



Ситуационная схема



- Примечание (подготовительный период):
- При выполнении работ строго соблюдать требования: СН 103.04-2020 «Организация строительного производства», СН 103.01-2019 «Возведение строительных конструкций зданий и сооружений», Постановление Министерства труда и социальной защиты Республики Беларусь и Министерства архитектуры и строительства Республики Беларусь от 31 мая 2019 г. №24/33 «Об утверждении Правил по охране труда при выполнении строительных работ», Специфические требования по обеспечению пожарной безопасности производственных и пожароопасных производств, утв. Постановлением Совета Министров Республики Беларусь от 20 ноября 2019 г. № 779. Введены в действие - 28 февраля 2020 г.; Требования действующих ТТК, Требования инструкций по охране труда.
 - До начала строительного периода работ необходимо выполнить следующие мероприятия: оформить разрешение (ордер) на производство работ; установить выносные пещенки согласно строительному плану; наметить границы территории и номера телефонов указать на выносных пещенках; организовать освещение строительной площадки, рабочих мест и опасных участков; установить бункера-накопители для сбора строительного мусора в зоне выноса грунта; установить переносные стеллажи с сетками для хранения строительных материалов; оборудовать места для хранения грузозахватных приспособлений и тары и выносных пещенки; выполнить прокладку временных сетей электроснабжения; обозначить на местности хорошо видными знаками границы зон работ и опасных зон; установить стеллажи, оборудованные противопожарным инвентарем, согласно норм, утвержденных местными органами; заблаговременно обеспечить водой для выносных пещенки.
 - До начала производства работ требуется выполнить временное электроснабжение от существующих сетей.
 - Для временного водоснабжения использовать существующий водопровод.
 - Для в качестве санузла использовать туалеты.
 - Для нужд пожаротушения использовать спец. пожарные гидранты.
 - Запрещается вырубка и перевозка древесины и кустарниковой растительности, не предусмотренная проектом. Зеленые насаждения, не подлежащие вырубке, должны быть выгорожены оградой, а стволы от-дельно стоящих деревьев, в целях предотвращения от повреждений обшить пиломатериалом на высоту не менее 2,0 м.
 - Отходы и строительный мусор должны своевременно вывозиться для дальнейшей утилизации. Захоронение бракованных изделий и конструкции запрещается. Сжигание горючих отходов и строительного мусора на участке строительства запрещается.
 - Монтаж и установка в эксплуатацию машин и механизмов, электрической лебедки, весты в соответствии с паспортом и инструкцией завода-изготовителя. Опасные зоны работающих машин и механизмов должны быть ограждены.
- Примечание (подземная часть):
- Все работы производить в строгом соответствии с требованиями: Постановление Министерства архитектуры и строительства Республики Беларусь от 31 мая 2019 г. № 24/33 «Об утверждении Правил по охране труда при выполнении строительных работ», СН 103.04-2020 «Организация строительного производства», СН 103.01-2019 «Возведение строительных конструкций зданий и сооружений», СП 5.01.03-2023 «Свайные фундаменты», СП 5.01.02-2023 «Устройство оснований и фундаментов», Постановление Министерства строительства и жилищно-коммунального хозяйства Республики Беларусь от 22.12.2018 №66 «Правила по обеспечению промышленной безопасности грузозахватных кранов».
 - Устройство фундаментов из забийных свай производится в следующей последовательности: планировка строительной площадки; геодезическая разбивка осей здания и осей свайных фундаментов; пробная забивка свай; устройство опытных фундаментов и их испытания статическими нагрузками в случае, если это предусмотрено проектом; погружение свай; рубка голов свай, если требуется; устройство шаблонно-рабильной подготовки площадки 100-200 мм (для низкого несущего раствора); устройство оголовков свай или расстановки, приемка фундаментов.
 - Работы по устройству расстановки должны выполняться после приемки заглубленных в грунт и срезанных на проектом уровне свай, свай-оболочек или буровых свай и возведенных ограждений котлованов (при их наличии).
 - Монтаж фундаментов производить в строгом соответствии с проектной документацией и СН 103.01-2019 «Возведение строительных конструкций, зданий и сооружений». Основные требования:
 - Фундаментные блоки следует устанавливать на выровненный до проектной отметки слой песка. Отклонение отметки выровненного слоя песка от проектной не должно превышать минус 15 мм.
 - Установка блоков фундаментов на покрытое водой или снегом основание не допускается.
 - Монтаж блоков стен следует выполнять с соблюдением параллелизма в снежных развах. Минимальный размер параллелизма блоков принимается не менее ширины блока, если в проектной документации не установлено другое.
 - Вертикальные и горизонтальные швы между блоками должны быть заполнены раствором и расшиты с двух сторон.
 - Монтаж блоков фундаментов выполняется на цементно-песчаном растворе в швах, вертикальные шпиксы между торцами блоков замоноличивают бетоном. Марка раствора и класс бетона должны соответствовать указанным в проектной документации.
 - Фундаментные блоки и блоки стен подвала складировать - в штабель высотой не более 2,6 м на подкладках и с прокладками;
 - Пронос груза в пределах строительной площадки разрешен с ограничением выноса груза, согласно схемы строительства.
 - Скорость перемещения грузов при их приближении к границе рабочей зоны на расстояние не менее 1 м и дальнейшее транспортирование должна быть снижена до минимальной;
 - Рельсовые пути в обоих концах рельсового пути, а также концы стыкуемых рельсов должны быть соединены между собой перемычками и присоединены к заземлителю (заземлены), образуя непрерывную электрическую цепь.
 - До начала строительства должна быть принята строительная площадка по акту о соответствии выполненным инженерно-техническим условиям объекта к началу строительства в соответствии с СН 103.04-2020.
 - В процессе возведения строительных конструкций, зданий и сооружений необходимо выполнять геодезическую съемку в соответствии с СН 103.02-2019 с составлением исполнительных схем и составлять акты освидетельствования скрытых работ и промежуточные приемы ответственных конструкций в соответствии с СН 103.04-2020.
 - Работы по обратной засыпке пазух следует производить только после устройства перекрытий над подвалами. Категорически не допускается оставлять пазухи открытыми более: 1 мес. - в глинистых грунтах; 2 мес. - в песчаных грунтах. Технология уплотнения грунта в пазухах определяется строительной организацией для обеспечения проектных требований по плотности грунта в пазухах с учетом типов и марок уплотняющих машин и механизмов в соответствии с СП 5.01.02-2023.
 - Засыпку пазух в глинистых грунтах следует доводить до отметок, гарантирующих надежный отвод поверхностных вод. В зимних условиях грунт для засыпки пазух должен быть талым, а в узких пазухах (где невозможно обеспечить уплотнение грунта до требуемого состояния имеющимися техническими средствами) еще и маложимым с применением ручного уплотнения.

Условные обозначения

- Ворота
- направление движения транспорта
- ось башенного крана
- зона складирования материалов
- ограждение крановых путей
- площадка для раствора и бетона
- контейнеры для бытового мусора
- временное защитное ограждение
- проектор освещения стройплощадки
- крановый рубильник
- зона проноса груза краном
- контрольный груз
- бытовой модуль 2,45х6м
- паспорт объёма и схема движения транспорта
- места для курения
- закрытый склад
- места отсечки колец
- точка подключения временного водоснабжения
- опасная зона работы крана
- участок временной дороги
- отвал котлована
- ограждение с защитным козырьком
- отвал плодородного грунта
- отвал минерального грунта

ВЕДОМОСТЬ ЖИЛЫХ И ОБЩЕСТВЕННЫХ ЗДАНИЙ И СООРУЖЕНИЙ

№ п/п по плану	Наименование и обозначение	Этажность	Задания	квартир	зданий	всего	Площадь, м²		Строительный объем, м³		Изм.	Кв. ул.	Лист	№ док.	Подп.	Дата	Группа исполнителей (или дата)	Статус	Лист	Листов	
							застройки	общая	здания	всего											
10	Жилой дом	7-8	1	412	412	1953,18	1953,18	-	-	-	-	-	-	-	-	-	Группа исполнителей (или дата)	ПРОЕКТ ПРОИЗВОДСТВА РАБОТ	С	1	6
9	Жилой дом (перспектива)	5	1	-	-	-	-	-	-	-	-	-	-	-	-	-	Стройгенплан на возведение подземной части здания и подготовительный период М1:500	ООО «Строительное управление №20»	-	-	-
7	Трансформаторная подстанция	1	1	-	-	-	-	-	-	-	-	-	-	-	-	-	-	-	-	-	-

Примечание (надземная часть).

1. Все работы производить в строгом соответствии с требованиями Постановления Министерства труда и социальной защиты Республики Беларусь и Министерства архитектуры и строительства Республики Беларусь от 31 мая 2019 г. № 24/33 Об утверждении Правил по охране труда при выполнении строительных работ, СН 103.04.-2020 Организация строительного производства, СН 103.07.-2019 Возведение строительных конструкций зданий и сооружений, Постановление Министерства по чрезвычайным ситуациям Республики Беларусь от 22.12.2018 №66 Правила по обеспечению промышленной безопасности грузоподъемных кранов;
2. На участке (захватке) где ведутся монтажные работы, не допускается выполнение других работ и нахождение посторонних лиц.
3. При возведении зданий (сооружений) запрещается выполнять работы, связанные с нахождением работников на одной захватке (участке) на этажах (ярусах), над которыми производится перенос, установка и временное закрепление элементов сварных конструкций и оборудования.
4. В процессе монтажа конструкций зданий (сооружений) монтажники должны находиться на равне установленных и надежно закрепленных конструкциях или средствах подмощивания.
5. Запрещается пребывание работающих на элементах конструкций и оборудования во время подъема и переноса конструкций.
6. Не допускается нахождение работающих под монтируемыми элементами конструкций и оборудования до установки их в проектное положение.
7. Запрещается производство работ по кладке или облицовке наружных стен многоэтажных зданий во время грозы, снегопада, тумана, исключающих видимость в пределах фронта работ, и при скорости ветра 15 м/с и более.
8. Запас кирпича на рабочем месте должен соответствовать 2-х - 4-х часовой потребности. Раствор должен подаваться на рабочее место за 10-15 минут до начала кладки. А в дальнейшем материалы подаются по мере их расходования.
9. Масса поднимаемого груза должна быть определена до начала его подъема. Запрещается принимать монтируемые конструкции если они подняты над местом установки более чем 300 мм. Производство других работ в зоне действия крана запрещен. Запрещается выполнять работы, связанные с нахождением людей в одной секции (захватке, участке) на этажах (ярусах), над которыми производится перенос, установка, монтаж и временное закрепление сварных конструкций.
10. Выполнение монолитных бетонных и железобетонных конструкций методом замораживания запрещается.
11. Строительные растворы и бетоны следует принимать в специально оборудованные ящики, позволяющие поддерживать в них требуемую температуру.
12. Производство кладки в зимних условиях может быть выполнено следующими способами - замораживание, при котором допускается ранее замерзание раствора кладки и последующее его оттаивание в естественных условиях (основной способ); - замораживание с последующим искусственным полным или частичным оттаиванием с применением растворов, накапливающих достаточную прочность к моменту оттаивания, быстротвердеющие растворы с химическими добавками.
13. Выполнение бетонных работ в зимних условиях осуществлять в соответствии с СН 103.01.-2019 Возведение строительных конструкций зданий и сооружений.
14. Скрытые работы подлежат освидетельствованию с составлением актов по установленной форме. Акт освидетельствования скрытых работ должен составляться на завершённый процесс, выполненный самостоятельным подразделением исполнителей.
15. Запрещается выполнение последующих работ при отсутствии актов освидетельствования предшествующих скрытых работ во всех случаях.
16. Во время перерывов в работе технологические приспособления, материалы и инструменты должны быть закреплены или убраны с крыши.
17. Подниматься на крышу и спускаться с нее следует только по внутренним лестничным клеткам и оборудованным для подъема на крышу лестницам.
18. Все строительные-монтажные работы, организация строительной площадки, участков работ и рабочих мест должны производиться при строгом соблюдении Специальных требований по обеспечению пожарной безопасности взрывопожароопасных и пожароопасных производств, утвержденных Постановлением Совета Министров Республики Беларусь от 20.11.2019 № 779.
19. Курение на строительной площадке допускается только в специально отведенных местах, определенных инструкциями по пожарной безопасности, оборудованных в установленном порядке и обозначенных указателями «Место для курения».

Ситуационная схема



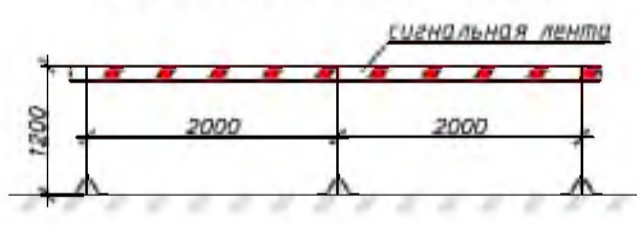
Массы поднимаемых грузов

№ пп	Наименование	Масса ед., кг
1	Ящик с раствором	800
2	Вагон с бетоном У-12/3 при полном заполнении тяжелым бетоном	3000
3	Плита пустотная	1250-3400
4	Лестничные марши	1540
5	Лестничные площадки	1320
6	Фундаментные блоки	380-1630
7	Поддон с кирпичом	1700
8	Бытовые модули	2500
9	Арматурные каркасы	100
10	Поддон с кирпичом	2000
11	Ящик с раствором	800
12	Шарнирно-панельный подмости	500
13	Перемички	2000
14	Сваи забивные	1150-2050
15	Колоды жб, плиты колодез	600-1500
16	Опоры освещения	500-1000

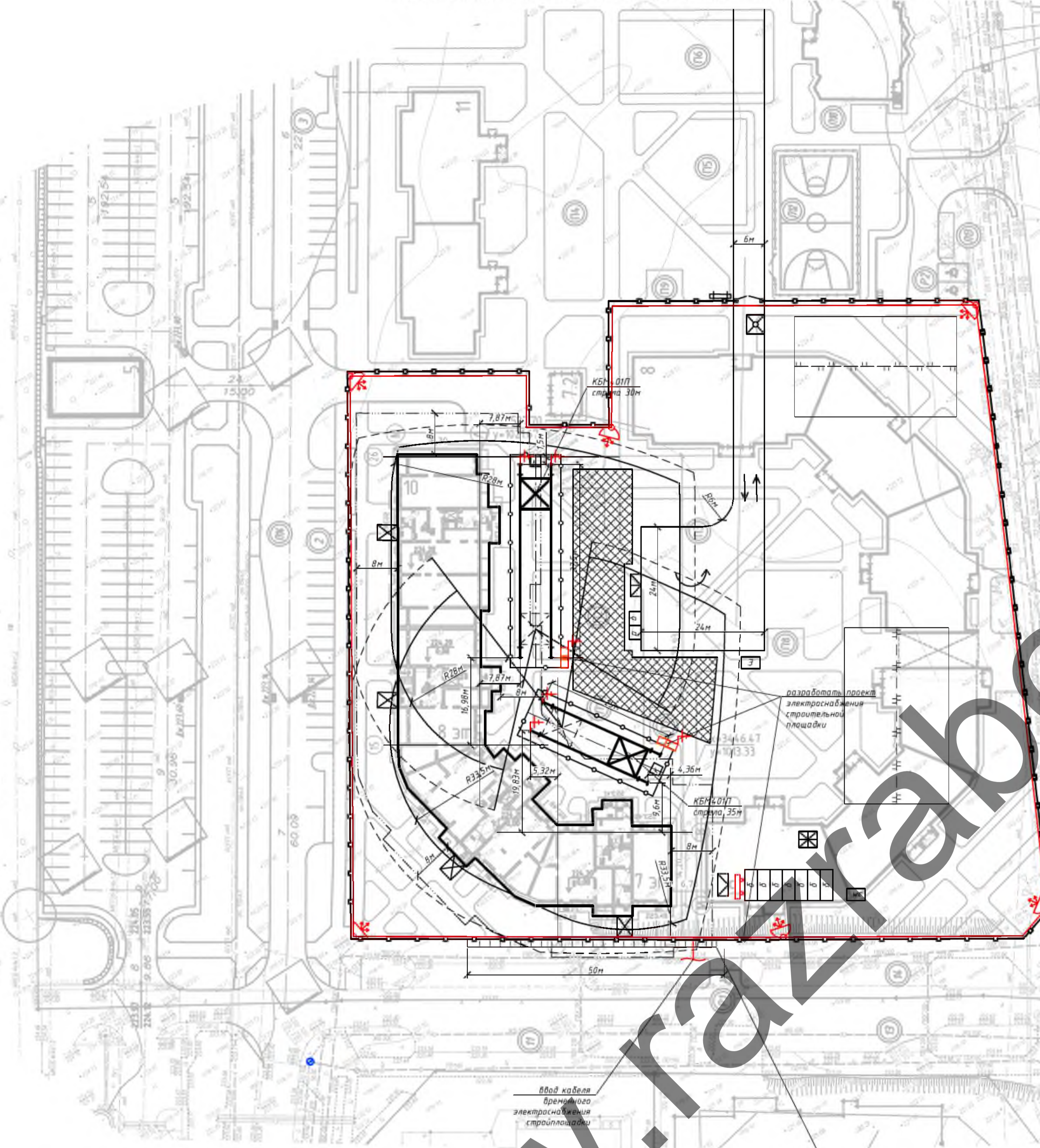
Грузовые характеристики крана КБМ401П



Сигнальное ограждение



Важно: Опасные участки производства работ ограждать сигнальной лентой.



Условные обозначения

- Ворота
- направление движения транспорта
- ось башенного крана
- зона складирования материалов
- ограждение крановых путей
- площадка для раствора и бетона
- контейнеры для бытового мусора
- временное защитное ограждение
- проектор освещения стройплощадки
- крановый рубильник
- зона проноса груза краном
- контрольный груз
- бытовой модуль 245х6м
- паспорт объема и схемы движения транспорта
- места для курения
- биотуалет
- устройство заземления
- место отсечки кабеля
- точка подключения временного водоснабжения
- опасная зона работы крана
- участок с временной дорогой
- ограждение с защитным козырьком
- опасная зона падения груза со здания (монтажная зона)
- закрытый склад
- защитные козырьки над входами в здание
- оборудовать ограждение защитным козырьком по ГОСТ 23407-78

Схема устройства защитного козырька над входами в здание

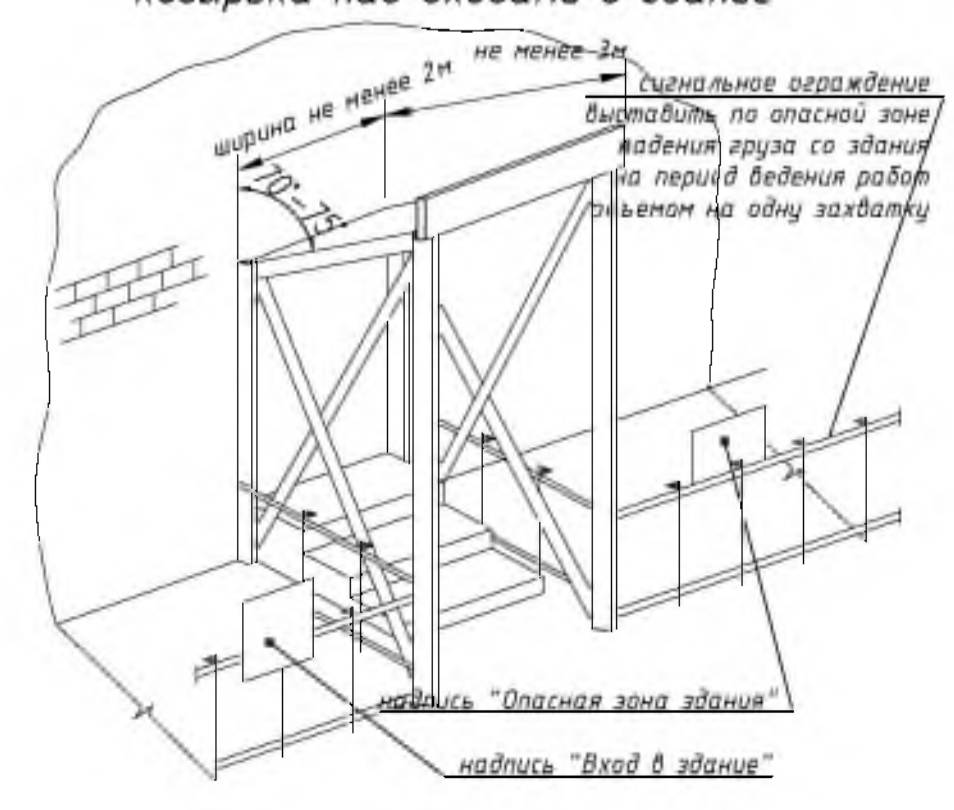
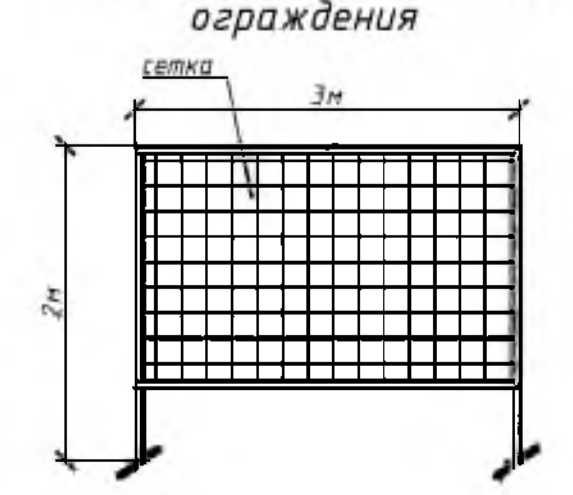


Схема защитно-охранного ограждения



ВЕДОМОСТЬ ЖИЛЫХ И ОБЩЕСТВЕННЫХ ЗДАНИЙ И СООРУЖЕНИЙ

Номер на плане	Наименование и обозначение	Этажность	Заб. эта-ния	Кол-во квартир	Площадь, м²		Строительный объем, м³		
					застройки	общая	зданий	всего	
10	Жилой дом	7-8	1	112	112	1953,18	1953,18	-	-
9	Жилой дом (перспектива)	5	1	-	-	-	-	-	-
7	Трансформаторная подстанция	1	1	-	-	-	-	-	-

17/23-ППР

Группа многоквартирных жилых домов в районе ул. Зеленая в г. Фаняполь (по ГП 10 - 3 в чертах строительства)

Изм. Как ул. Лист № док. Подп. Дата

Разработал: Именничий

ПРОЕКТ ПРОИЗВОДСТВА РАБОТ

Строительный объем: 1953,18 м³

Стройгенплан на возведение надземной части здания М1:500

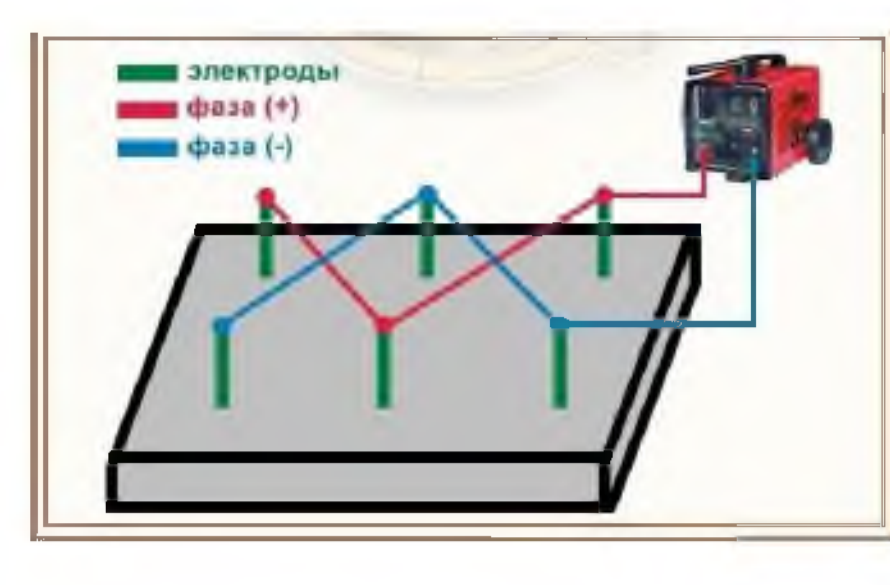
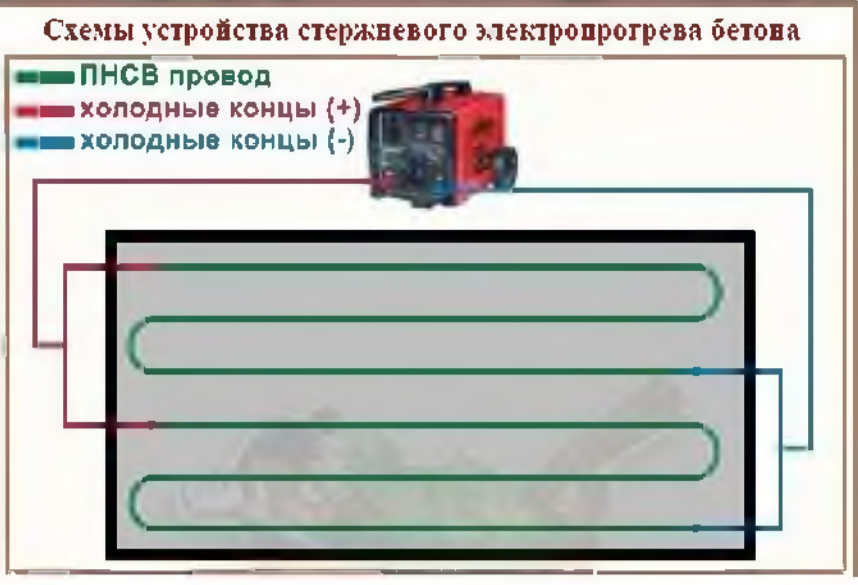
ООО «Строительное управление №202»

Статус: С

Лист: 2

Листов: 6

Формат: А1



Порядок безопасной работы с автомобильным краном. До начала производства работ краном необходимо соблюдать следующие условия: 1. Площадка, предназначенная для производства погрузочно-разгрузочных работ...

Схема крепления страховочных поясов при ведении ведения каменных работ

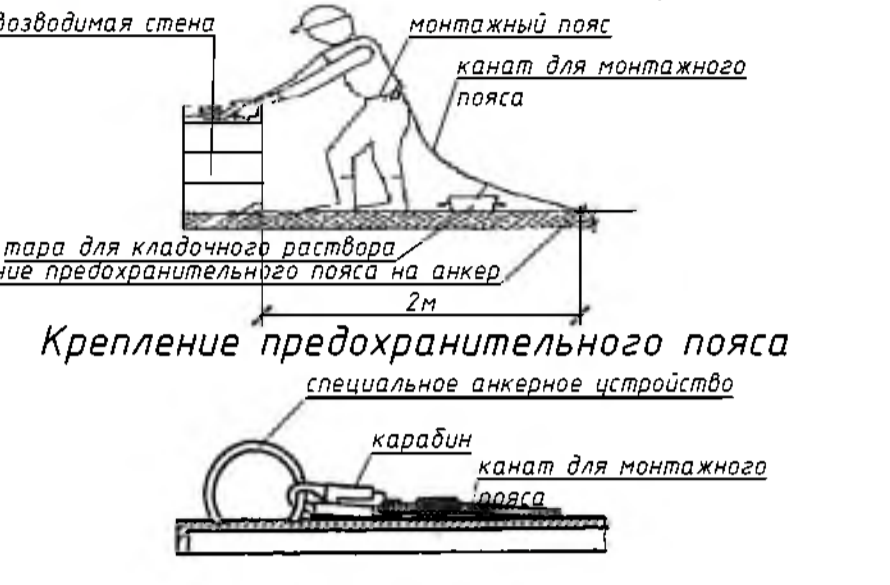


Схема разбивки кладки по ярусам

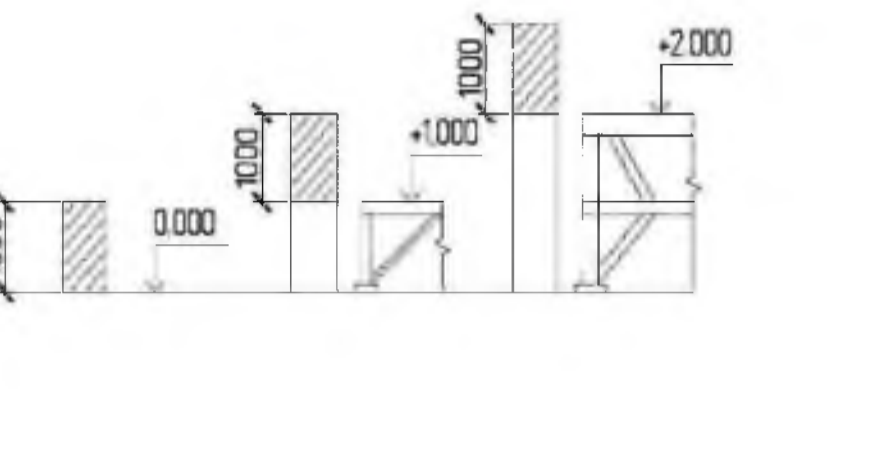
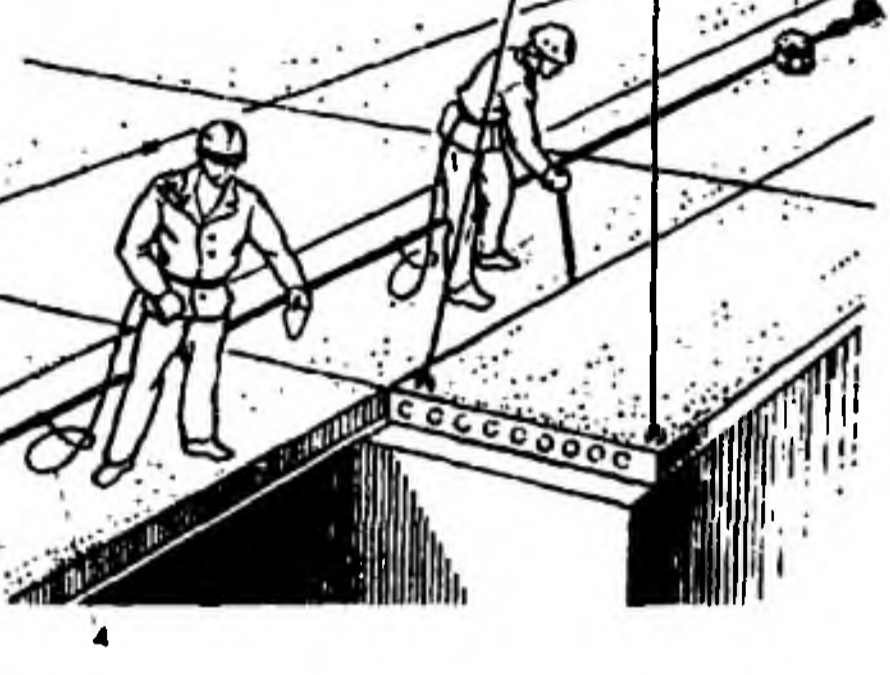
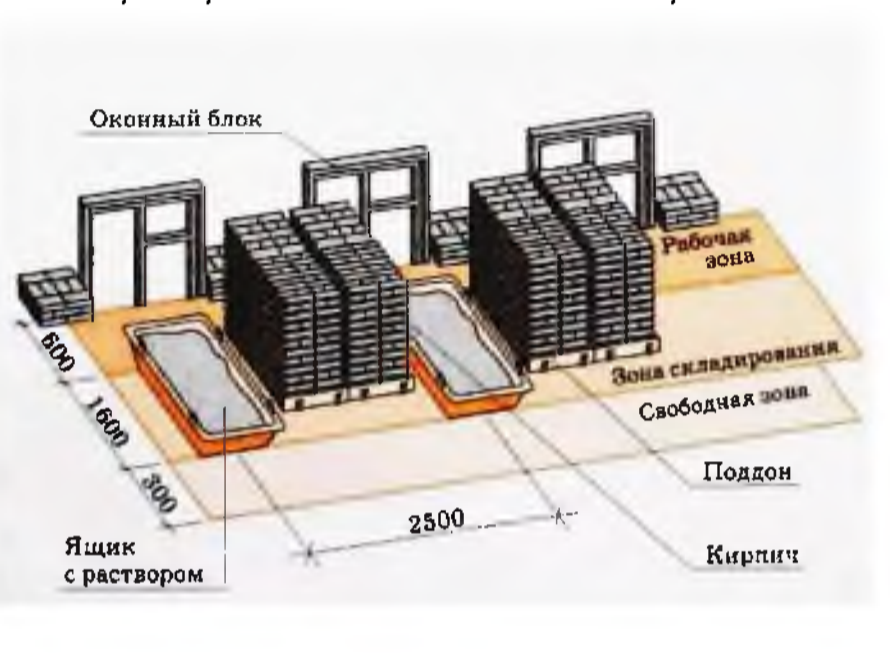


Схема страховки при монтаже плит перекрытия



Организация рабочего места при производстве каменных работ



При подъеме, перемещении и опускании груза следует соблюдать требования безопасности: 1. на месте производства работ по перемещению грузов кранами, а также на кране не допускать нахождения лиц, не имеющих прямого отношения к производной работе; 2. пуск и торможение всех механизмов крана производить плавно, без рывков; 3. во время подъема грузов к подъему следует за креплением и не допускать подъема плохо закрепленных грузов...

Схема лобовой проходки экскаваторного забоя

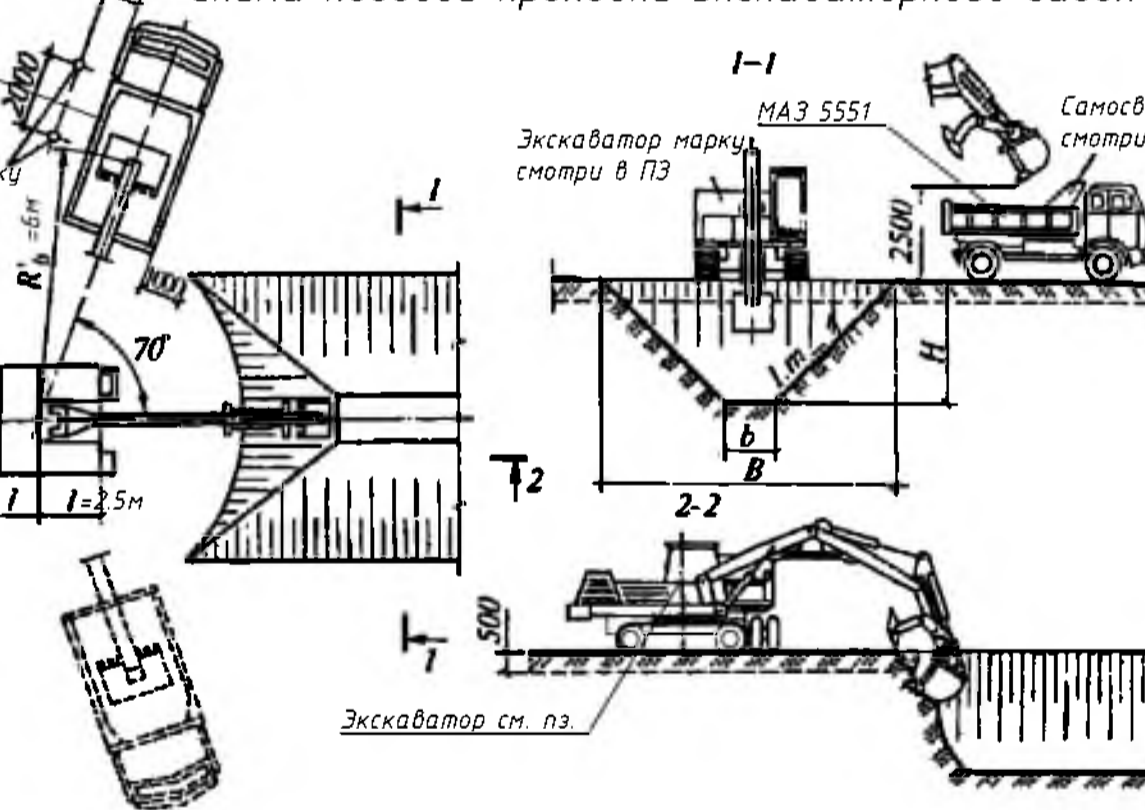
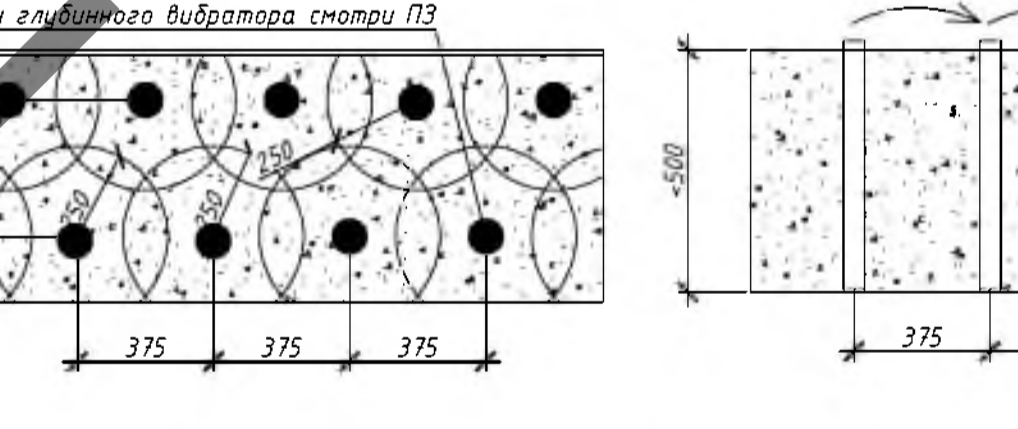


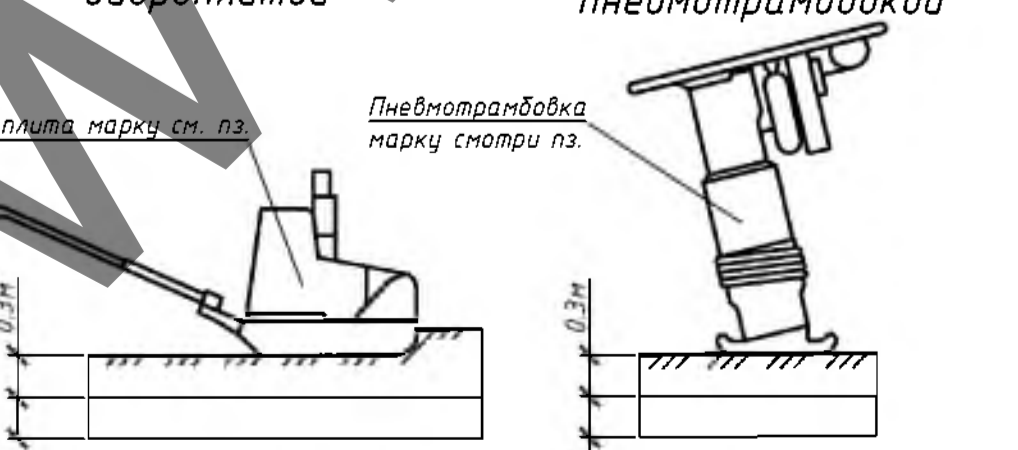
Схема уплотнения бетонной смеси



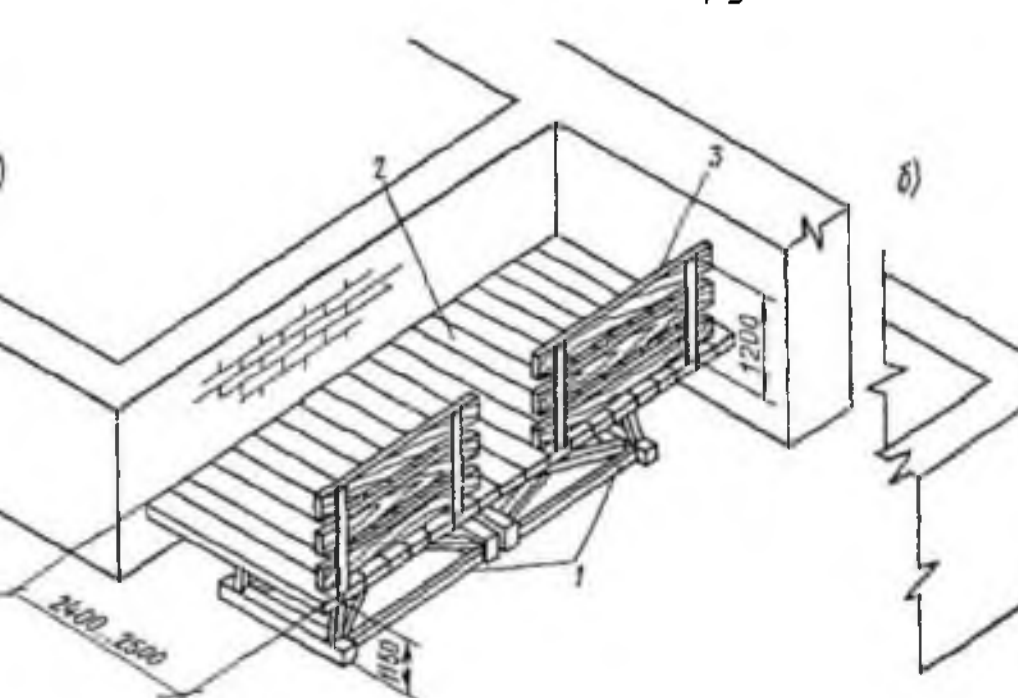
Выемка гнута погрузчиком



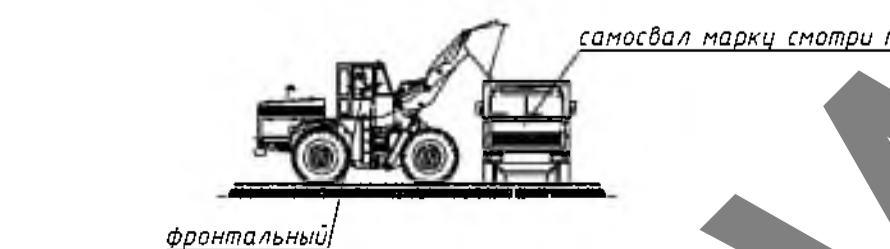
Схема уплотнения грунта виброплитой



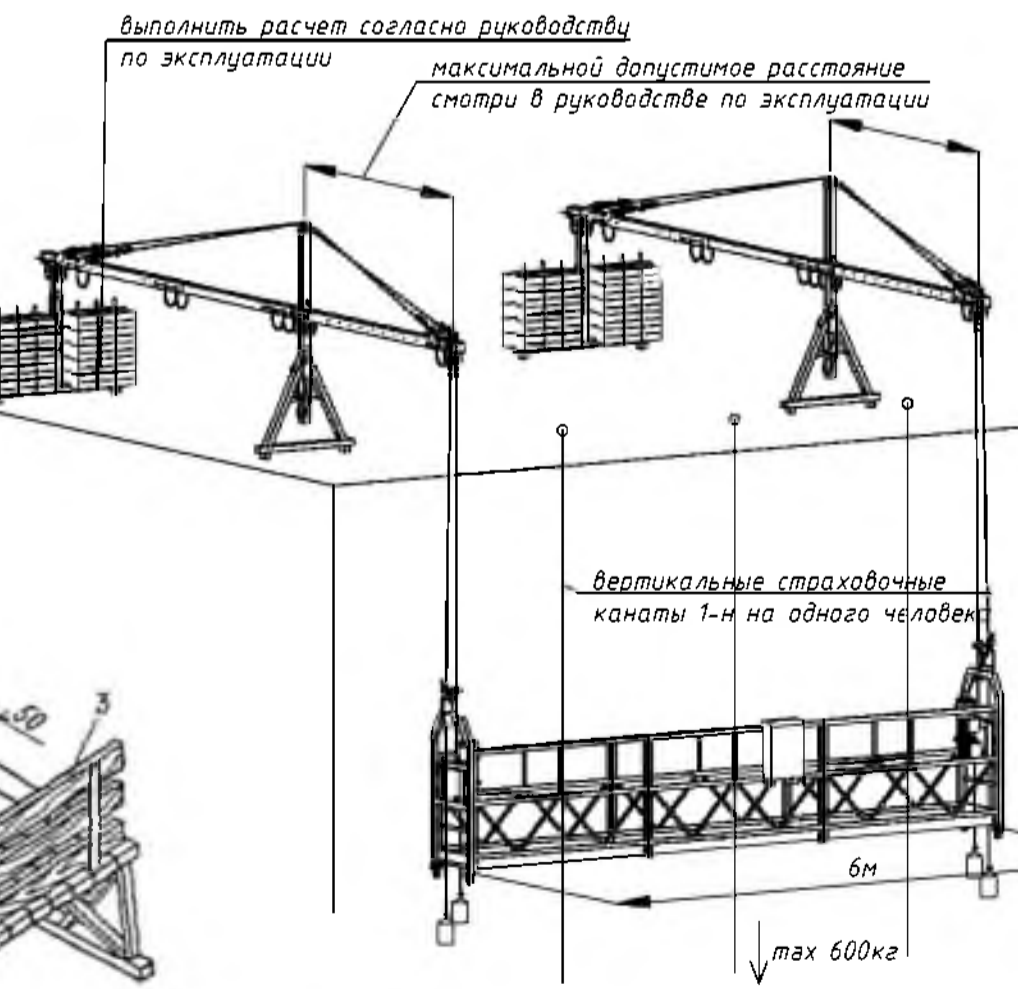
Установка шарнирно-панельных подмостей 2-3 яруса



Погрузка грунта в самосвал

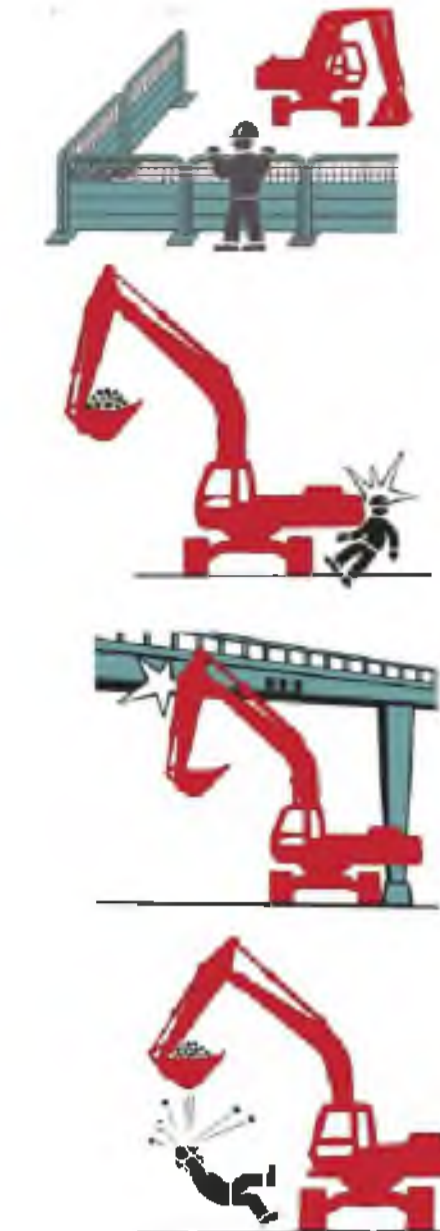


Организация рабочего места при выполнении работ с люлькой



Примечание по работе с фасадного подъемника: 1. Перед началом работ каждый рабочий должен пройти вводный инструктаж по технике безопасности...

Table with project information: 17/23-ППР, Группа многоквартирных жилых домов в районе ул. Зеленая в г. Фаншлю (по ГП 10 - 3 очередь строительства), ПРОЕКТ ПРОИЗВОДСТВА РАБОТ, Стадия С, Лист 3, Листов 6, ООО «Строительное управление №20», Формат А1.



Проверьте, установлено ли силовое ограждение рабочей зоны сзади с боков в радиусе действия ковши экскаватора. Если ограждение не установлено, следует его установить!

Прежде чем начинать любое движение экскаватора или платформы, убедитесь, что в опасной зоне сзади и с боков нет людей! Дайте сигнал!

Осмотрите, нет ли в зоне действия стрелы и ковши экскаватора сработавшей и конструкций, препятствующих работе и опасных при соприкосновении с ними.

Никогда не заносите ковш экскаватора (с грузом или без груза) над людьми.

Средства индивидуальной защиты рабочих



Важно! Все лица, находящиеся на строительной площадке, обязаны носить каски защитные, застегнутые на подбородочные ремни. Работящие без касок защитных и других необходимых средств индивидуальной защиты к выполнению работ не допускаются.

Безопасная привязка техники к низу котлована

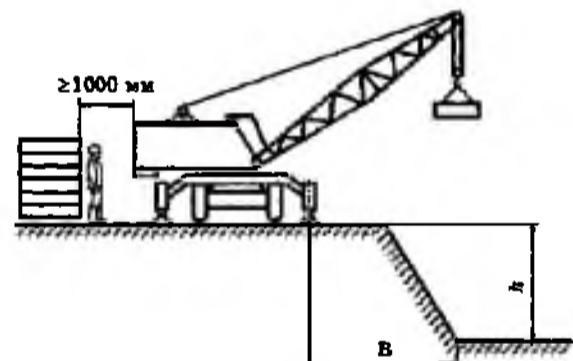
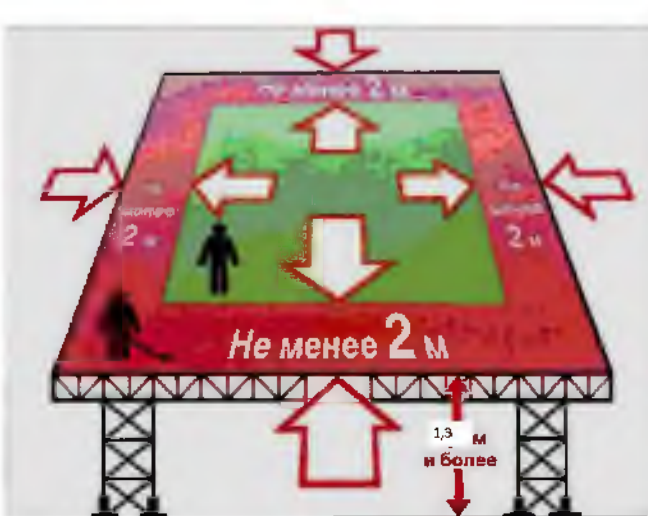


Table with 5 columns: Глубина котлована (глубина) и расчетный шаг, ступень, ширина, ширина, ширина. Rows 1-5.

Схема страховки при работе в люльке



Правила работы на высоте



на перепадах высот, которые не имеют ограждения, следует использовать страховочную привязь при работе на расстоянии 2 м от перепада высот

Не использовать в качестве приставной лестницы

Одновременно на высоте не находиться только одному человеку

Не использовать в качестве подпорок

Не работать на неровной поверхности

Категорически запрещается подниматься на предохранительный упор

Не работать вблизи открытого окна

Не работать вблизи незапертой двери

Не работать под напряжением

I этап

На подготовленной площадке (выровненной и утрамбованной) установить деревянные подкладки с шагом 3 м. Установить опорные пяты или винтовые опоры на деревянные подкладки, так, чтобы основания рам лесов находились в одной горизонтальной плоскости.

II этап

В опорные пяты установить две смежные рамы первого яруса, соединить их сдвоенной диагональной связью при помощи флажковых замков. Установить другие две смежные рамы и также соединить их сдвоенными диагональными связями.

Внимание! Сдвоенные диагональные связи устанавливаются в крайнем левом и правом рядах в каждой ячейке, в остальных ячейках — в шахматном порядке.



III этап

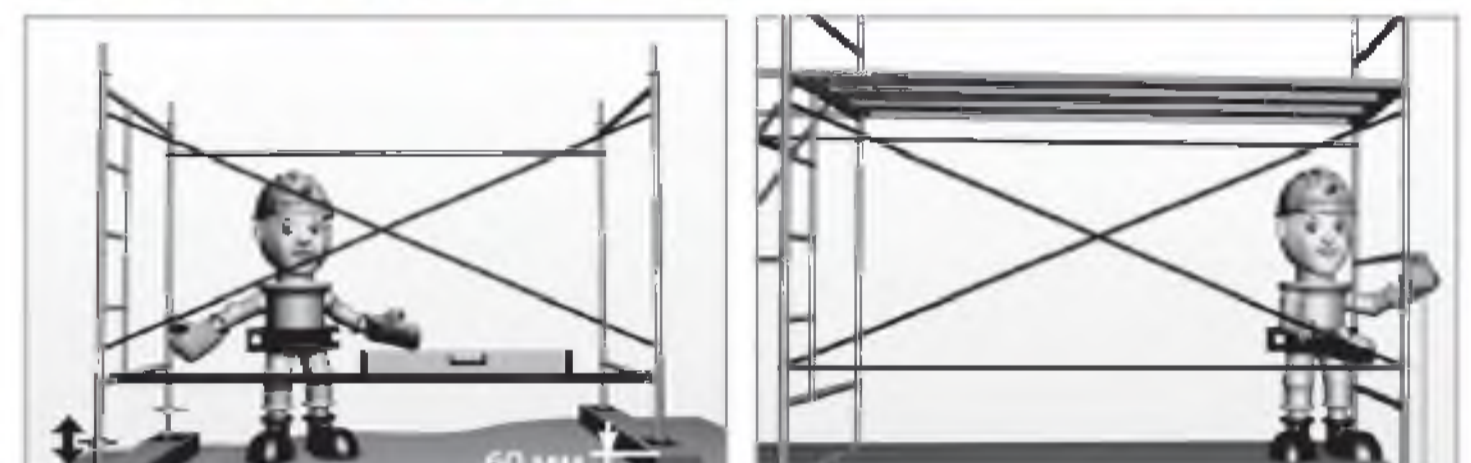
Образованные ячейки строительных лесов укрепить горизонтальными связями при помощи флажковых замков и установить настил на верхнюю перекладину рам*.



* Внимание! Укладывать настил следует только на верхние перекладины рам!

Важно!!! Строго соблюдать перечисленные ниже требования!

Перед началом монтажа внимательно изучите инструкцию по эксплуатации лесов



При помощи винтовых опор добейтесь строго горизонтального положения первого яруса лесов

Соблюдайте строго вертикальное положение рам по всей высоте лесов



Фиксируйте леса к стене при помощи анкерных креплений в соответствии со схемой, приведенной в паспорте лесов

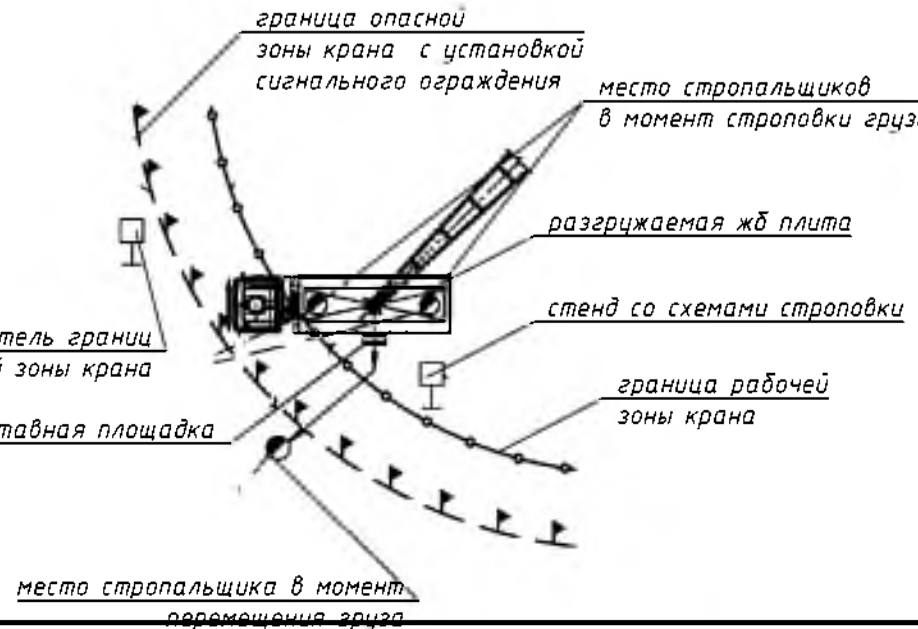
Не превышайте допустимые распределенные нагрузки на настил



Схема безопасной работы со стремянкой

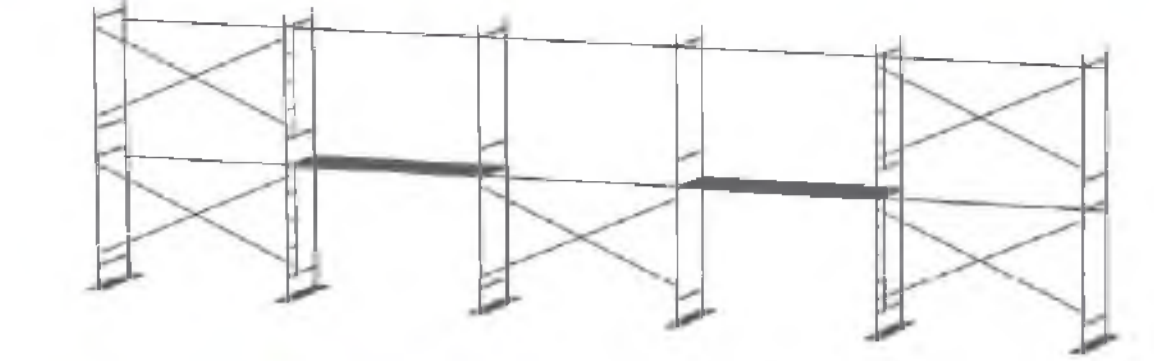


Схема безопасной работы стропальщиков в период разгрузки строительных материалов и работы краном



IV этап

Установить рамы 2-го яруса на рамы 1-го яруса методом «труба в трубу», аналогично первому ярусу. Соединить их горизонтальными и сдвоенными диагональными связями.



Одновременно монтажом произвести крепление к стене при помощи регулируемого кронштейна и анкерного болта (16). См. схему крепления к стене.

Количество точек крепления лесов должно быть не менее 1 анкер на 25 м² площади лесов. В крайних рядах крепятся все рамы.

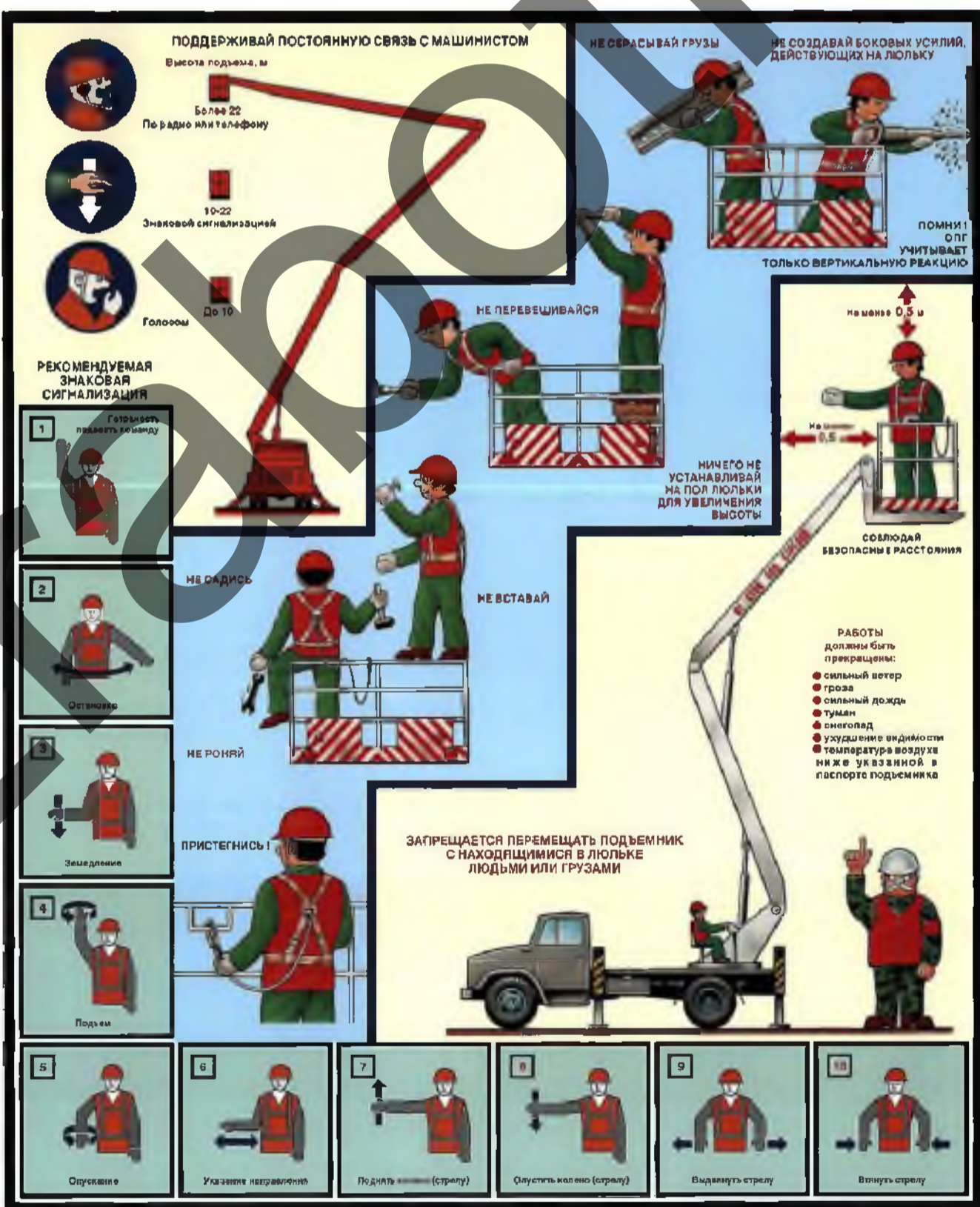
Схема крепления к стене

V этап

Повторяя этапы III, IV набрать необходимую высоту лесов. На рабочем ярусе при помощи флажковых замков для обеспечения безопасности установить рамы ограждения (8) или горизонтальные связи (5), выполняющие функцию ограждения. В местах подъема рабочих на рабочий ярус, установить горизонтальные связи (5), которые служат ограждением зоны подъема.



Схема безопасности при работе с автовышкой



Машинист башенного крана. Машинист должен входить на кран и сидеть с него только через посадочную галерею. При вынужденной остановке крана машиниста с крана должна быть организована по его команде ответственная за безопасное производство работ кранами и в соответствии с установленными порядком. Требования безопасности при подъеме, перенесении и опускании груза

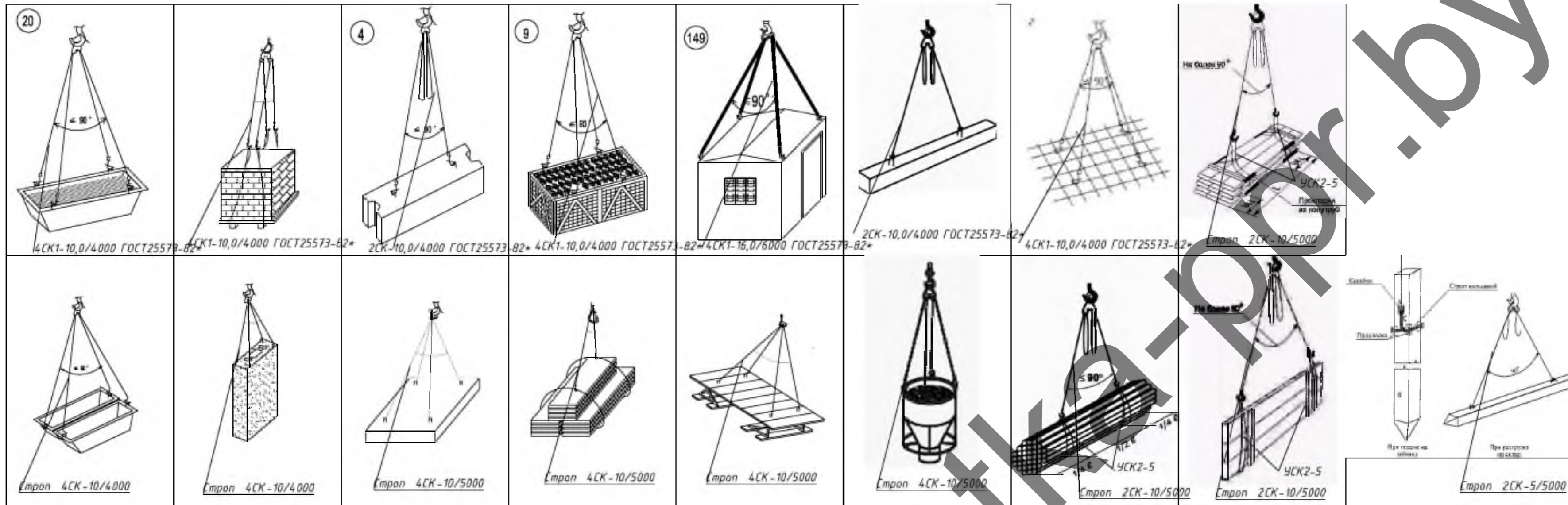
- 1. При подготовке кран к работе...
2. При подъеме груза...
3. При перенесении груза...
4. При опускании груза...
5. При вынужденной остановке крана...

- 1. При производстве работ строго соблюдать требования ГОСТ 23211-2010, паспорта на строительные леса, технологических карт, действующих правил по охране труда Республики Беларусь, проектной документации, ППР и документации ТИЗ.
2. Перед транспортированием элементы лесов должны быть...
3. Не допускается сбрасывать элементы лесов с транспортных средств...
4. При транспортировании и хранении лесов должны быть...
5. Металлические строительные приставные лестницы допускаются к эксплуатации только...
6. При приеме установленных лесов в эксплуатацию необходимо...
7. Установка лесов должна производиться перед началом сменной работы...
8. Нагрузки на настилы лесов в процессе их эксплуатации должны...
9. Монтаж и демонтаж лесов должен производиться под руководством...
10. Подъем и спуск элементов лесов должен производиться...
11. Монтаж лесов производится с обеих сторон...
12. Установка рам и закрепление лесов к стене производится...
13. Демонтаж лесов допускается лишь после уборки с настилов...
14. До начала демонтажа лесов производство работ обязан...
15. Демонтаж лесов следует начинать с верхнего яруса...
16. Демонтажные элементы перед демонтажем...
17. До начала производства работ следует ознакомиться...
18. Безопасность производства работ следует обеспечивать...
19. Работы на высоте должны выполняться...
20. При производстве работ на высоте...
21. При выполнении работ по перенесению груза...
22. Все действия машиниста должны быть строго согласованы...
23. При подъеме и перенесении груза машина должна...
24. При работе на высоте...
25. При выполнении работ на высоте...
26. При выполнении работ на высоте...
27. При выполнении работ на высоте...
28. При выполнении работ на высоте...
29. При выполнении работ на высоте...
30. При выполнении работ на высоте...
31. При выполнении работ на высоте...
32. При выполнении работ на высоте...
33. При выполнении работ на высоте...
34. При выполнении работ на высоте...
35. При выполнении работ на высоте...

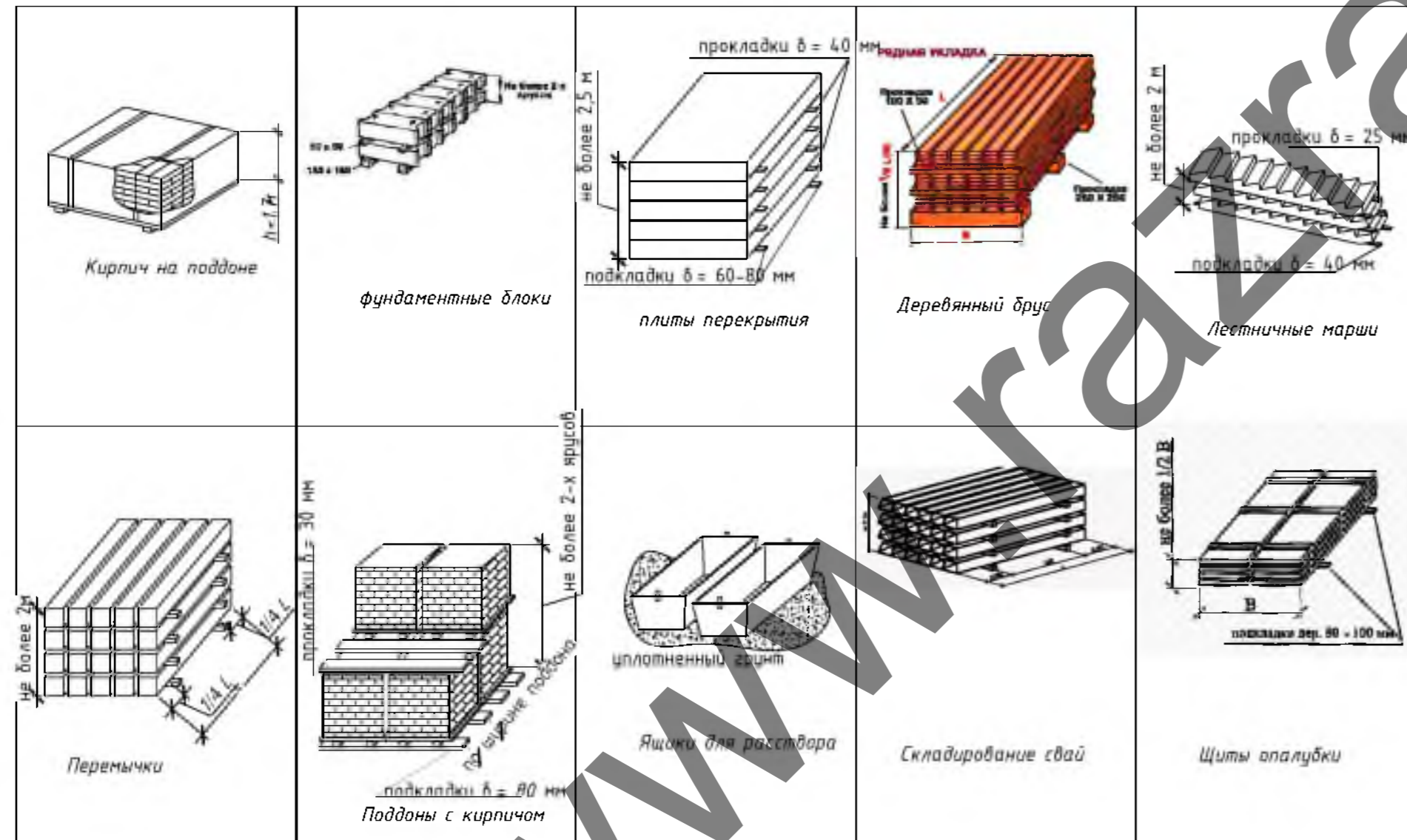
Утверждаю.

Approval and project management table with columns for date, position, signature, and project details.

Схемы строповки



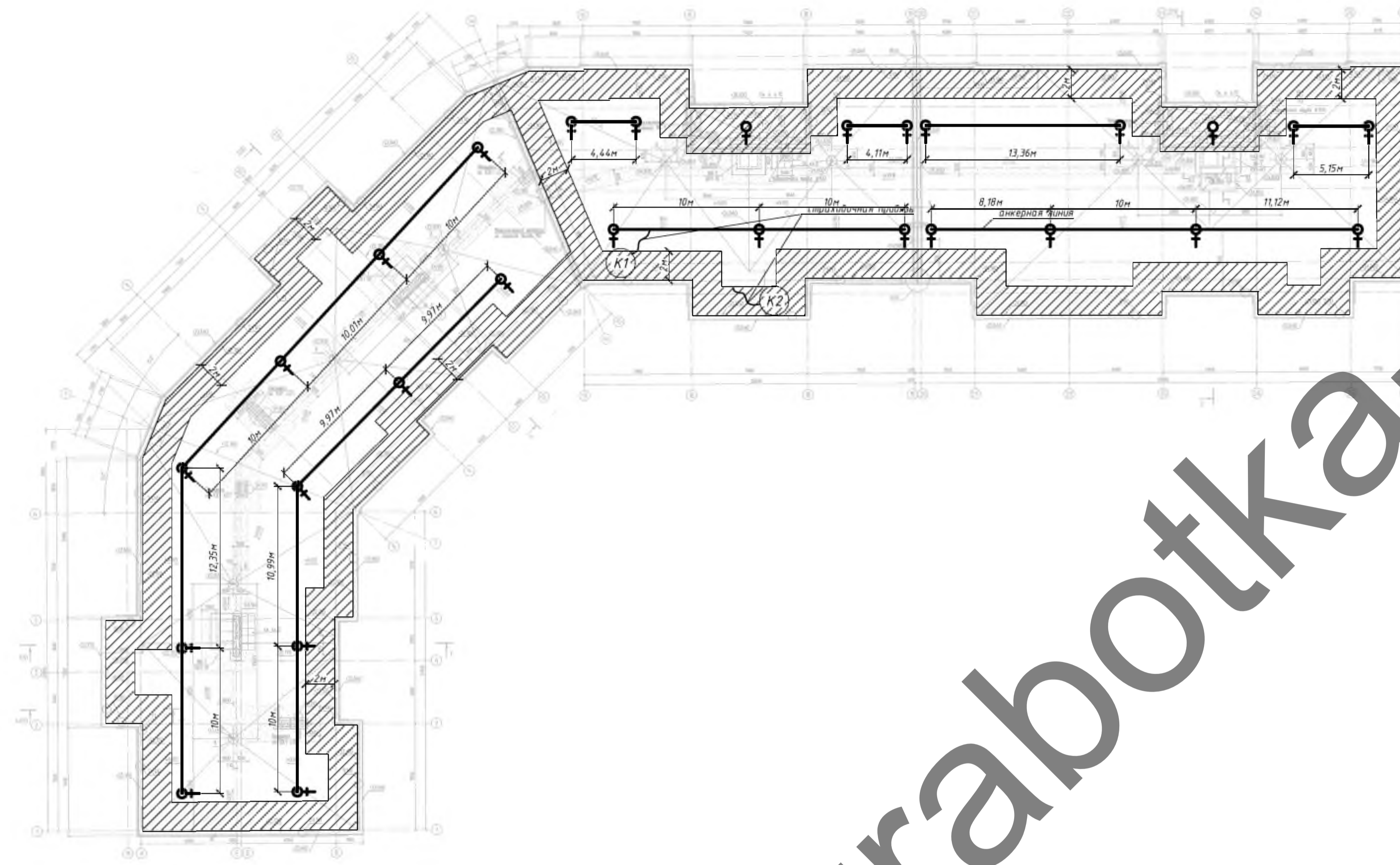
Схемы складирования



- Примечание:
1. Строго соблюдать требования инструкции по охране труда для стропальщиков, Постановление министерства труда и социальной защиты республики Беларусь и министерства архитектуры и строительства республики Беларусь от 31 мая 2019 г. № 24/33 Об утверждении Правил по охране труда при выполнении строительных работ, Постановление Министерства по чрезвычайным ситуациям Республики Беларусь 22.12.2018 №66 Правила по обеспечению промышленной безопасности грузоподъемных кранов
 2. Стропы, за исключением строп на текстильной основе, должны быть снабжены паспортom согласно действующих ТНПА.
 3. В процессе эксплуатации приспособления для грузоподъемных операций и тара должны периодически осматриваться в следующие сроки: траверсы, клещи, другие захваты и тара – каждый месяц; стропы (за исключением редко используемых) – каждые 10 дней, редко используемые съемные грузозахватные приспособления – перед их применением.
 4. Схемы строповки, графическое изображение способов строповки и зацепки грузов должны быть выданы на руки стропальщикам и машинистам (крановщикам) грузоподъемных кранов или вывешены в местах производства работ.
 5. Перемещение груза, на который не разработаны схемы строповки, должно производиться в присутствии и под руководством специалиста, ответственного за безопасное производство работ грузоподъемными кранами. Перемещение груза с нарушением схемы строповки не допускается.
 6. Грузовые крюки грузозахватных средств (стропы, траверсы), применяемых в строительстве, должны быть снабжены предохранительными замыкающими устройствами, предотвращающими самопроизвольное выпадение груза.
 7. Запрещается подъем элементов строительных конструкций, не имеющих монтажных петель, отверстий или маркировки и меток, обеспечивающих их правильную строповку и монтаж.
 8. Стропальщик в своей работе подчиняется лицу, ответственному за безопасное производство работ.
 9. При выполнении погрузочно-разгрузочных работ стропальщик должен выполнять требования, изложенные в технологических картах, технологических регламентах.
 10. Не допускается использовать грузозахватные приспособления, не прошедшие испытания.
 11. Стропальщику не допускается привлекать к строповке грузозахватных приспособлений грузозахватных средств.
 12. Стропальщик обязан отказаться от выполнения порученной работы в случае возникновения непосредственной опасности для жизни и здоровья его и окружающих до устранения этой опасности, а также при непредоставлении ему средств индивидуальной защиты, непосредственно обеспечивающих безопасность труда.
 13. Складирование строительных материалов должно производиться за пределами призмы обрушения грунта незакрепленных выемок (котлованов, траншей), а их размещение в пределах призмы обрушения грунта и выемок с креплением допускается при условии предварительной проверки устойчивости закрепленного откоса по паспорту крепления или расчетом с учетом динамической нагрузки.
 14. Строительные материалы следует размещать на выровненных площадках, принимая меры против самопроизвольного смещения, просадки, осыпания и раскатывания складированных материалов.
 15. Складские площадки должны быть защищены от поверхностных вод. Запрещается осуществлять складирование строительных материалов на насыпных неуплотненных грунтах.
 16. Между штабелями строительных материалов на складах должны быть предусмотрены проходы шириной не менее 1 м и проезды, ширина которых зависит от габаритов транспортных средств и погрузочно-разгрузочных механизмов, обслуживающих склад.
 17. Прислонять (опирать) строительные материалы и изделия к заборам, деревьям и элементам временных и капитальных сооружений не допускается.

					17/23-ППР		
					Группа многоквартирных жилых домов в районе ул. Зеленая в г. Фаншоль (по ГП 10 - 3 очередь строительства)		
Изм.	Кол. уч.	Лист	№ док.	Подп.	Дата		
Разработал	Уч. №	Лист №	№ док.	Подп.	Дата	ПРОЕКТ ПРОИЗВОДСТВА РАБОТ	
						С	5
						ООО «Строительное управление №202»	

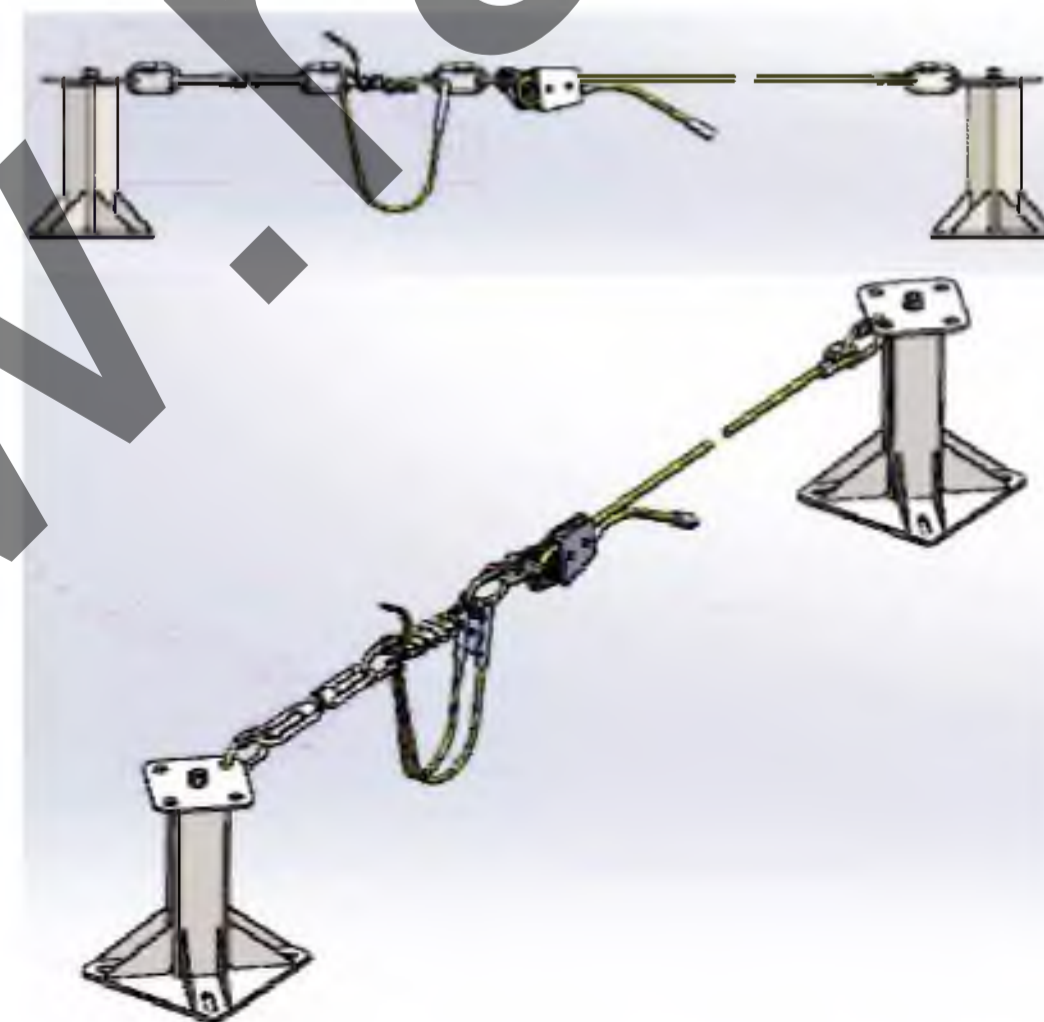
Схема производства работ на кровле (на перекрытии)



Условные обозначения

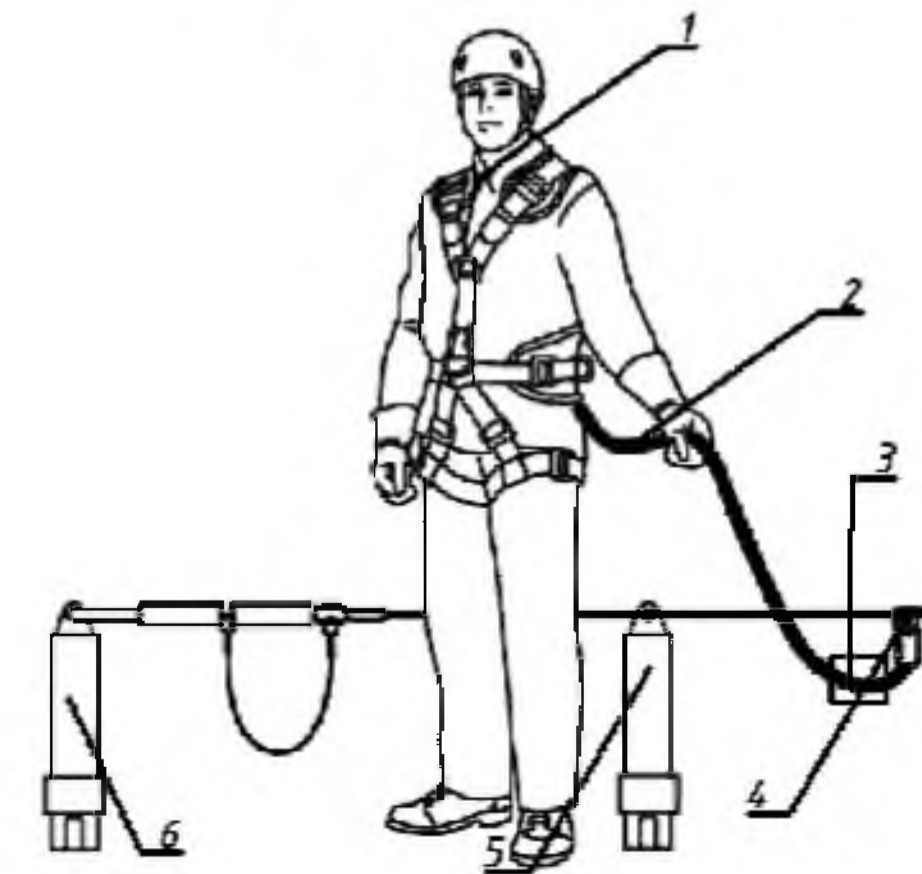
- страховочных тросов
- ♀ места крепления страховочного троса
- (K1) кровельщик
- зона 2м от перепада высот при работе на кровле где обязательно нужна работать со страховочной привязью

Схема устройства анкерной линии
Анкерная линия Kрок Моби-стил 10



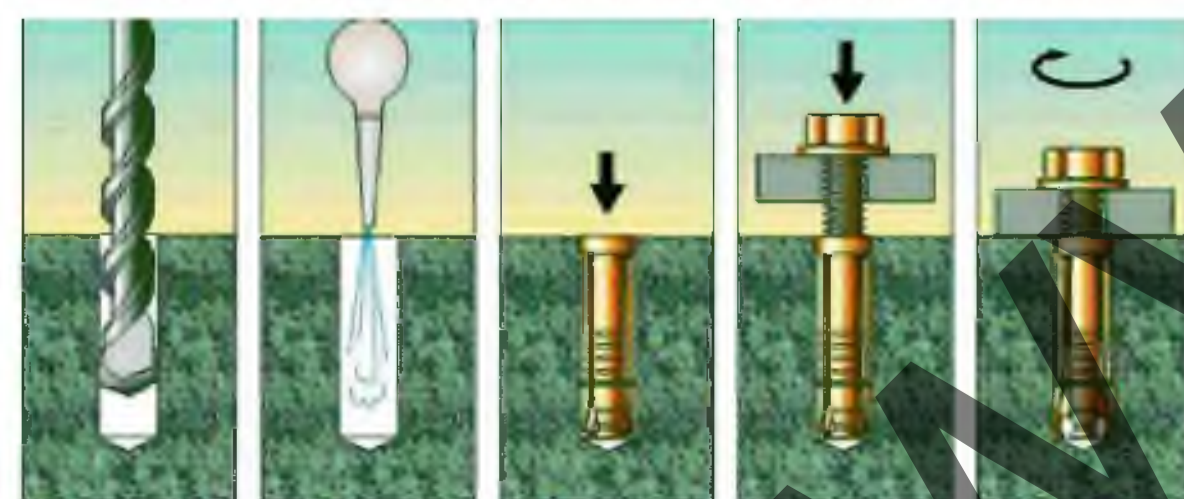
Монтаж системы производить согласно инструкции изготовителя

Пример использования
страховочной системы



Монтаж системы производить согласно инструкции изготовителя

Порядок крепления разжимного анкера в бетоне



1 2 3 4 5

Примечание

1. Кровельные работы следует выполнять в соответствии с проектной документацией, требованиями настоящих строительных норм, данного ППР, разработанных в соответствии с СН 1.03.04-2020, технологическими картами на выполнение отдельных видов работ.
2. Допуск работающих на крышу здания для выполнения кровельных и других работ разрешается после осмотра несущих конструкций крыши и ограждений линейным руководителем работ совместно с работающим, ответственным исполнителем работ.
3. Подниматься на кровлю и спускаться с нее следует только по внутренним лестничным клеткам. Запрещается использовать в этих целях пожарные лестницы.
4. Для прохода работающих, выполняющих работы на крыше с уклоном более 20°, а также на крыше с покрытием, не рассчитанным на нагрузки от веса работающих, необходимо применять трапы шириной не менее 0,3 м с поперечными планками для упора ног. Трапы на время работы должны быть закреплены.
5. При выполнении работ на крышах с уклоном более 20°, а также на расстоянии менее 2 м от незагражденных перепадов по высоте 1,3 м и более независимо от уклона крыши, работающие должны применять предохранительные пояса.
6. Вблизи здания в местах подъема груза и выполнения кровельных работ необходимо обозначить опасные зоны.
7. Запас материалов на кровле не должен превышать сменной потребности.
8. Во время перерывов в работе технологические приспособления, материалы и инструменты должны быть закреплены или убраны с крыши.
9. Не допускается выполнение кровельных работ во время гололеда, тумана, исключающего видимость в пределах фронта работ, грозы и при скорости ветра 15 м/с и более.
10. Строительные материалы, применяемые для кровельных работ, должны соответствовать требованиям ТНПА, иметь документы изготовителей, подтверждающие их качество, и, в соответствии с действующим законодательством, документы подтверждения соответствия.
11. Транспортирование, складирование и хранение материалов на строительной площадке следует осуществлять в соответствии с требованиями ТНПА, с учетом рекомендаций изготовителя.
12. Контроль качества и приемка кровельных работ должны осуществляться в соответствии с требованиями ТНПА.
13. Запрещается складирование тяжелых предметов по уложенному покрытию.
14. Выполнение кровельных работ во время дождя, грозы, ветра со скоростью 15 м/с и более, тумана, исключающего видимость в пределах фронта работ, не допускается.
15. Освещенность рабочих мест должна соответствовать требованиям ГОСТ 12.1.046 и составлять не менее 30 лк.
16. Для предупреждения опасности падения работающих с высоты в мероприятиях по наряду-допуску должны предусматриваться: места и способы крепления страховочных и несущих канатов, страховочной и удерживающей привязей, пути и средства подъема (спуска) работающих к рабочим местам или местам производства работ, обеспечение освещения рабочих мест, проходов к ним, средства (способы) сигнализации и связи; мероприятия по предупреждению опасности падения с высоты конструкций, изделий, предметов, материалов.
17. Работы в нескольких ярусах по одной вертикали без промежуточных защитных устройств между ними не допускаются.
18. При проведении работ на высоте с применением грузоподъемных машин, грузозахватных приспособлений и тары должны соблюдаться требования Правил по обеспечению промышленной безопасности грузоподъемных кранов, утвержденных постановлением Министерства по чрезвычайным ситуациям Республики Беларусь.
19. Работы на высоте на открытом воздухе, выполняемые непосредственно с конструкций, перекрытий, оборудования и на открытых местах должны быть прекращены при скорости воздушного потока (ветра) 15 м/с и более, при гололеде, грозе или тумане, а также других условиях, исключающих видимость в пределах фронта работ. При монтаже (демонтаже) конструкций с большой парусностью и в иных случаях, предусмотренных в настоящих Правилах, работы прекращаются при скорости ветра 10 м/с и более.
20. В зависимости от конкретных условий работ на высоте работающие должны быть обеспечены следующими СИЗ.
21. Соединительные элементы в системах индивидуальной защиты от падения с высоты (далее - соединительные элементы) должны обеспечивать быстрое и надежное закрепление и открепление одной рукой, в том числе при надетой на руку утепленной перчатке.
22. Соединительные элементы не должны иметь острых кромок или заусенцев, которые могут поранить работающего или прорезать, истереть или как-либо иначе повредить ткань строп или канат (веревку).
23. Мероприятия по работе в зимних условиях следующие: участки кровли, на которых ведутся работы, надо очистить от снега и наледи; открытые участки закрывать от атмосферных осадков гидроизоляционным материалом; материалы в зимнее время складировать на очищенных от снега и льда площадках; работники должны иметь зимнюю спецодежду, противоскользкую обувь, теплые перчатки; спуски и подъемы в зимнее время должны очищаться от льда и снега и посыпаться песком или шлаком; проезды, проходы, а также проходы к рабочим местам и на рабочих местах строительных площадок, участков работ должны содержаться в чистоте и порядке, очищаться от мусора и снега, не загромождаться складываемыми материалами и строительными конструкциями; очистку подлежащих монтажу элементов конструкций от грязи и наледи необходимо производить до их подъема; для работающих на открытом воздухе или в помещениях с температурой воздуха на рабочих местах ниже +5 °С должны быть предусмотрены помещения для обогрева. В проекте принято использование существующих помещений согласно данным заказчика. Также в этих помещениях производится сушка одежды; при работе на открытом воздухе и в неотапливаемых помещениях в холодное время года устанавливаются перерывы для обогрева работающих или работы прекращаются в зависимости от температуры воздуха и силы ветра согласно действующему законодательству.

Важно! При монтаже перекрытия и каменных работ в качестве анкеров крепления использовать сухие пеньки на плитах перекрытия, а также анкеры выполненные на старых жб плитах. Точки крепления определяет мастер/прораб в зависимости от ситуации. Рабочие места и проходы к ним, расположенные на перекрытиях, покрытиях на высоте 1,3 м и более и на расстоянии менее 2 м от границы перепада по высоте, должны быть ограждены предохранительными или страховочными защитными ограждениями, а при расстоянии более 2 м - сигнальными ограждениями. (Высота ограждения не менее 1,2м)

				17/23-ППР		
				Группа многоквартирных жилых домов в районе ул. Зеленая 8 а. Фаншюль (по ПП 10 - 3 очередь строительства)		
Изм.	Кол. уч.	Лист	№ док.	Подп.	Дата	
Разработал	Камарницкий					
				ПРОЕКТ ПРОИЗВОДСТВА РАБОТ		
				Стадия	Лист	Листов
				С	6	6
				ООО «Строительное управление №202»		
				Формат А1		